

## Приводы с зубчатым ремнем ELGR

**FESTO**



## Приводы с зубчатым ремнем ELGR

Особенности

### Описание

- Идеальное соотношение цена/характеристики
- Готовый к установке модуль, простой в конфигурировании
- Превосходная надежность - проверенный рабочий ресурс 5,000 км
- Возможность установки двигателя с любой из 4-х сторон, используя одни и те же монтажные принадлежности
- Полный набор монтажных принадлежностей для простой и компактной установки концевых датчиков
- Направляющая скольжения
  - Для небольших нагрузок
  - Стойкость к крутящему моменту от нагрузки = Средняя
  - Люфт в направляющей = 0.05 мм (в состоянии поставки)
- Направляющая качения с рециркуляцией шариков
  - Для среднего уровня нагрузок
  - Стойкость к крутящему моменту от нагрузки = Очень хорошая
  - Безлюфтовая направляющая (подшипники с предварительным натягом)

### Применения


- Перекладчики с несущей способностью до 15 кг
- Позиционирование и манипулирование с невысоким усилием
- Привод защитных ограждений и дверей технологического оборудования

### Параметры приводов

Данные, указанные в таблице, являются предельными значениями.

Значения для каждого конкретного варианта указаны далее в технических данных.

Вариант исполнения	Размер	Рабочий ход [мм]	Скорость [м/с]	Повторяемость [мм]	Усилие подачи [Н]	Характеристики направляющих				
						Усилия и моменты				
						Fy [Н]	Fz [Н]	Mx [Нм]	My [Нм]	Mz [Нм]
	35	50 ... 800	3	±0.1	50	50	50	2.5	8	8
	45	50 ... 1,000	3	±0.1	100	100	100	5	16	16
	55	50 ... 1,500	3	±0.1	350	300	300	15	48	48

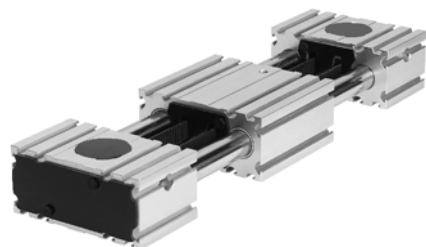
 - Примечание  
PositioningDrives  
- программа расчета и выбора  
[www.festo.com](http://www.festo.com)

## Приводы с зубчатым ремнем ELGR

Особенности

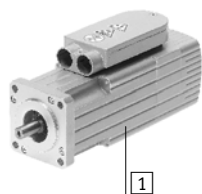
**Комплектная система состоящая из привода с зубчатым ремнем, двигателя, контроллера двигателя и всех необходимых монтажных наборов**

Привод с зубчатым ремнем с шариковой направляющей или с направляющей скольжения



### Двигатель

→ 16



1



2

- 1 Серводвигатель EMMS-AS
- 2 Шаговый двигатель EMMS-ST

Примечание

Доступен широкий выбор специально подобранных комплектов привод с зубчатым ремнем ELGR - двигатель.

### Контроллер двигателя

Технические данные → Интернет: контроллеры двигателей



1



2

- 1 Контроллер серводвигателя CMMP-AS, CMMS-AS
- 2 Контроллер шагового двигателя EMMS-ST

### Монтажный набор двигателя

→ 16

Соосный монтажный набор

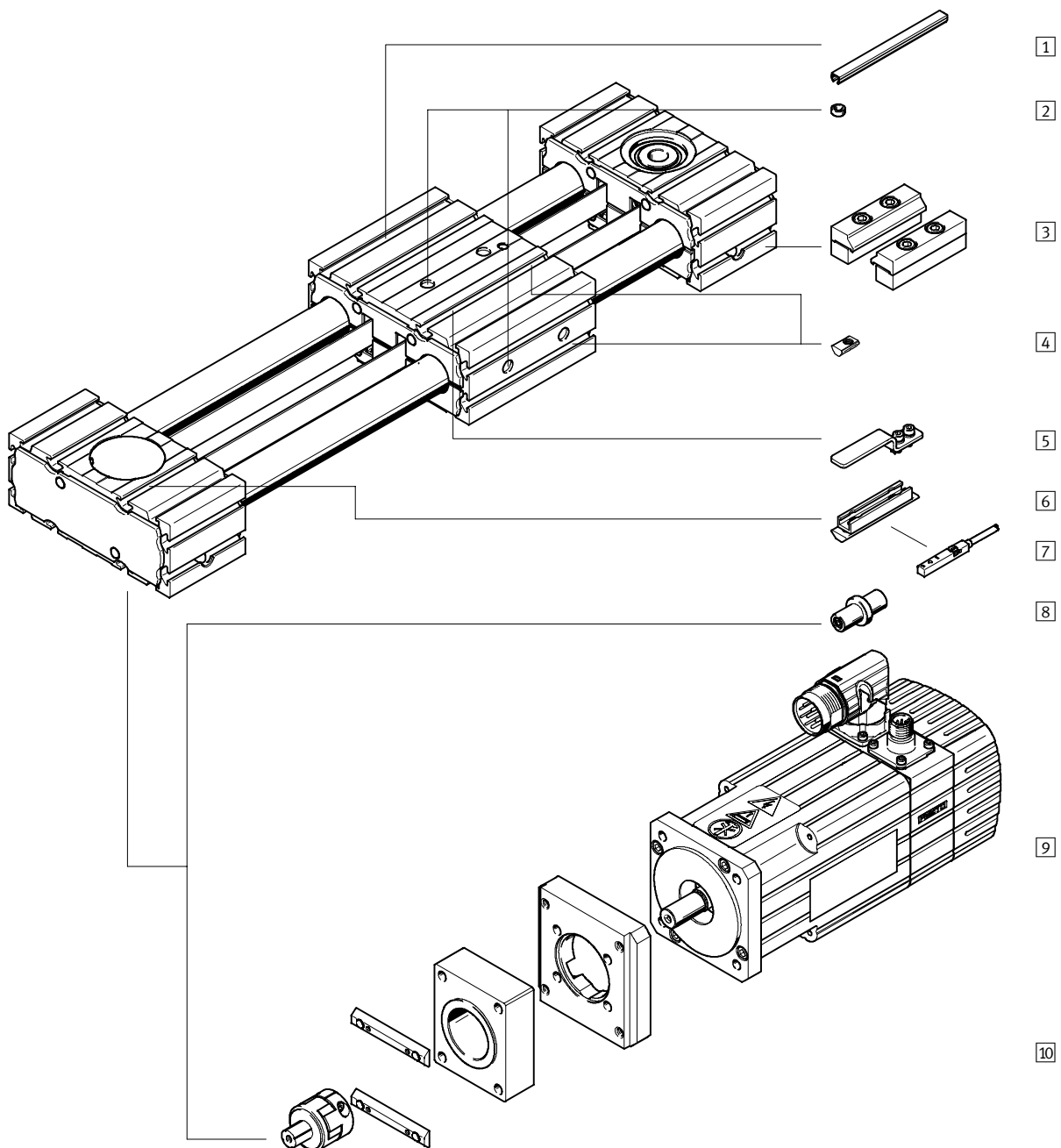


В комплект входят:

- Фланец двигателя
- Корпус муфты
- Муфта
- Винты
- Резьбовые вкладыши

# Приводы с зубчатым ремнем ELGR

Обзор периферии



## Приводы с зубчатым ремнем ELGR

Обзор периферии

FESTO

Варианты и принадлежности		
Тип	Краткое описание	→ Стр./Интернет
1 Крышка паза NS	<ul style="list-style-type: none"> <li>Для защиты от пыли</li> </ul>	19
2 Центрирующая втулка ZBH	<ul style="list-style-type: none"> <li>Для центрирования нагрузки и принадлежностей на каретке</li> <li>6 центрирующих втулок входят в состав поставки привода</li> </ul>	19
3 Элемент крепления за профиль MA	Для крепления привода за подшипниковые узлы	18
4 Вкладыш в паз NM	Для монтажа принадлежностей	19
5 Флажок для срабатывания датчика SA, SB	Для опроса положения каретки	18
6 Скоба для датчика SA, SB	Адаптер для монтажа индуктивных датчиков положения на привод	18
7 Датчик положения для паза типа 8 SA, SB	<ul style="list-style-type: none"> <li>Индуктивный датчик положения для паза типа 8</li> <li>Код заказа SA, SB включает в себя 1 флажок для срабатывания датчика и 1 скобу датчика (входят в состав поставки)</li> </ul>	19
8 Приводной вал EA	<ul style="list-style-type: none"> <li>При необходимости может быть использован как альтернативное присоединение</li> <li>Комплект привод/двигатель → 16 не требует использования приводного вала</li> </ul>	19
9 Двигатель EMMS	Двигатели специально подобраны к приводу, с тормозом или без	16
10 Соосный монтажный набор EAMM	Для соосной установки двигателя на привод (состоит из: муфта, корпус муфты и фланец двигателя)	16
- Соединительный кабель NEBU	Для датчика положения (код заказа SA и SB)	19

## Приводы с зубчатым ремнем ELGR

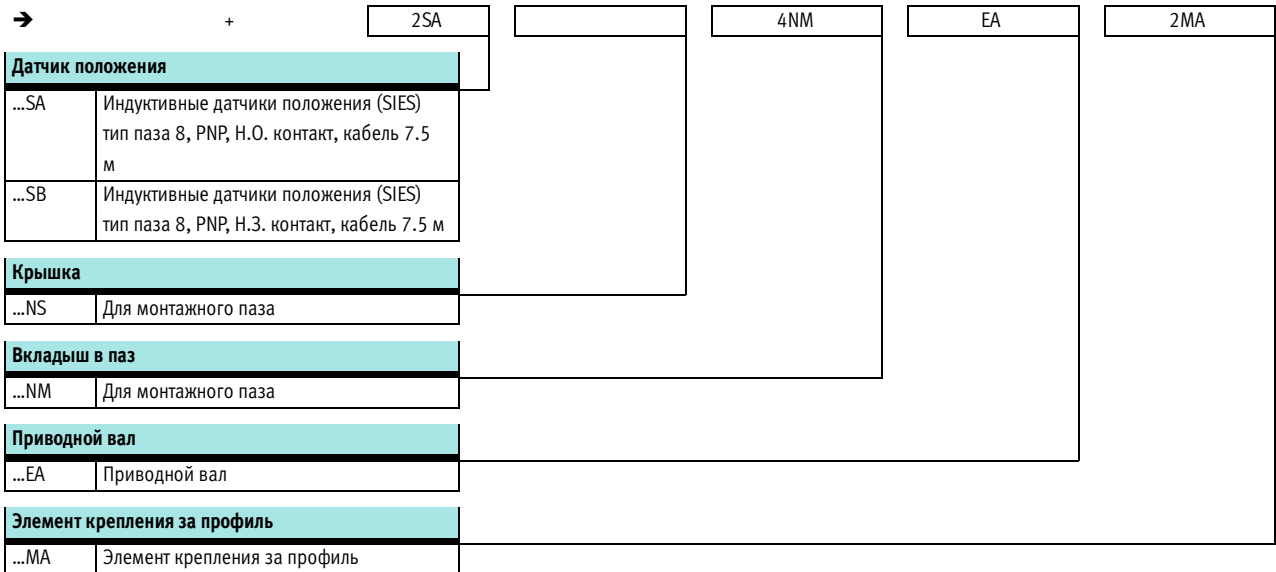
Система обозначений

FESTO

		ELGR	-	TB	-		-	45	-	500	-	30H	-	L	-	
<b>Тип</b>																
ELGR	Линейный привод															
<b>Тип привода</b>																
TB	Зубчатый ремень															
<b>Направляющая</b>																
	Направляющая качения с рециркуляцией шариков															
GF	Направляющая скольжения															
<b>Размер</b>																
<b>Ход [мм]</b>																
<b>Запас хода</b>																
<b>Каретка</b>																
	Стандартная каретка															
L	Каретка, удлиненная															
<b>Дополнительная каретка</b>																
	Без дополнительной каретки															
ZR	1 каретка справа															
ZL	1 каретка слева															
ZB	1 каретка справа и 1 каретка слева															

# Приводы с зубчатым ремнем ELGR

Система обозначений

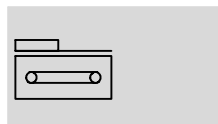




## Приводы с зубчатым ремнем ELGR

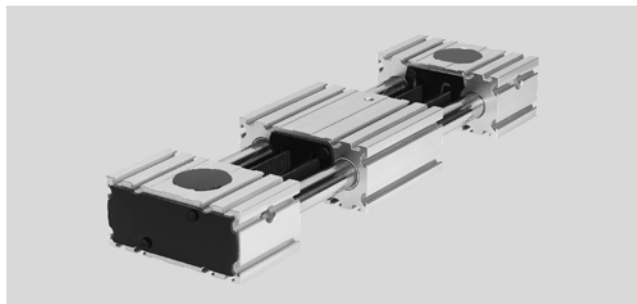
Технические характеристики

FESTO

Функция



- 
 Размер  
35 ... 55
- 
 Ход  
50 ... 1,500 мм



Основные характеристики				
Размер		35	45	55
Конструкция		Электромеханический линейный привод с зубчатым ремнем		
Направляющая		Направляющая качения с рециркуляцией шариков		
		Направляющая скольжения		
Положение монтажа		Любое		
Рабочий ход	[мм]	50 ... 800	50 ... 1,000	50 ... 1,500
Макс. усилие подачи $F_x$	[Н]	50	100	350
Макс. момент без нагрузки	[Нм]	0.1	0.2	0.4
Макс. крутящий момент	[Нм]	0.46	1.24	5
Макс. сопротивление смещению без нагрузки	[Н]	10.8	16.1	27.9
Макс. скорость	– [м/с]	3		
	GF [м/с]	1		
Макс. ускорение <sup>1)</sup>	[м/с <sup>2</sup> ]	50		
Повторяемость	[мм]	±0.1		

1) Максимальное ускорение зависит от перемещаемой массы, крутящего момента двигателя и максимального усилия подачи

Условия рабочей и окружающей среды			
Окружающая температура	– [°C]	–10 ... +50	
	GF [°C]	0 ... +40	
Степень защиты		IP20	
Режим включения	[%]	100	

Вес [кг]				
Размер		35	45	55
Направляющая качения с рециркуляцией шариков				
Базовый вес при ходе 0 мм <sup>1)</sup>	–	1.5	3.2	5.4
	L	1.9	4.3	7.4
Дополнительный вес на 1,000 мм хода	–/L	2.5	5.0	7.8
Перемещаемая нагрузка	–	0.5	1.1	1.9
Каретка	–	0.5	1.0	1.8
	L	0.8	1.7	3.0
Дополнительная каретка	–	0.4	0.9	1.7

1) С учетом каретки



## Приводы с зубчатым ремнем ELGR

Технические характеристики

Вес [кг]				
Размер		35	45	55
Направляющая скольжения				
Базовый вес при ходе 0 мм <sup>1)</sup>	-	1.4	3.1	5.1
	L	1.9	4.3	7.3
Дополнительный вес на 1,000 мм хода	-/L	2.5	5.0	7.8
Перемещаемая нагрузка	-	0.4	0.9	1.5
Каретка	-	0.4	0.9	1.5
	L	0.7	1.6	2.8
Дополнительная каретка	-	0.3	0.7	1.3

1) С учетом каретки

Зубчатый ремень				
Размер		35	45	55
Шаг	[мм]	2	3	3
Растяжение	[%]	0.094	0.08	0.21
Ширина	[мм]	10	15	19.3
Эффективный диаметр	[мм]	18.46	24.83	28.65
Коэффициент подачи	[мм/об.]	58	78	90

Момент инерции				
Размер		35	45	55
J <sub>0</sub>	- [кг мм <sup>2</sup> ]	40.26	155.13	360.48
	L [кг мм <sup>2</sup> ]	66.50	271.52	638.74
J <sub>S</sub> на метр хода	[кг мм <sup>2</sup> /м]	0.26	1.06	1.88
J <sub>L</sub> на 1 кг рабочей нагрузки	[кг мм <sup>2</sup> /кг]	85.19	154.13	205.21
J <sub>W</sub> дополнительной каретки	[кг мм <sup>2</sup> ]	36.75	136.55	301.92

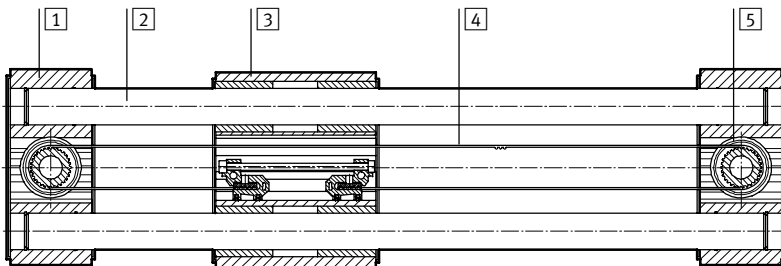
Массовый момент инерции J<sub>A</sub> всего привода вычисляется по формуле:

$$J_A = J_0 + K \times J_W + J_S \times \text{рабочий ход [м]} + J_L \times M_{\text{рабочая нагрузка [кг]}}$$

K = Количество дополнительных кареток

### Материалы

Продольный разрез



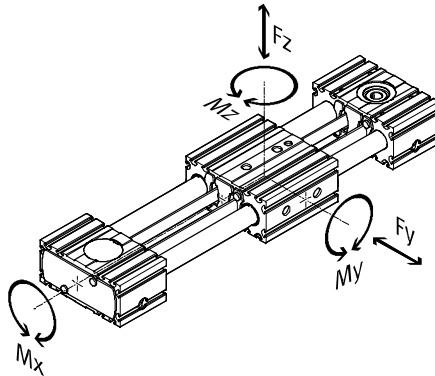
Привод	
1	Крышка с подшипниковым узлом, профиль
2	Направляющие стержни
3	Каретка, профиль
4	Зубчатый ремень
5	Шкив
Примечания по материалам	
RoHS-совместим	
Содержит PWIS (субстанции, ухудшающие процесс окраски)	

## Приводы с зубчатым ремнем ELGR

Технические характеристики

### Значения нагрузки

Указанные усилия и моменты приложены к центру каретки. Точка приложения усилия расположена на пересечении поперечной оси каретки и продольной оси направляющей. Эти значения превышать нельзя. Во время движения необходимо учитывать динамические силы. Особое внимание нужно уделять фазе торможения.



Если привод одновременно нагружен более чем двумя указанными усилиями и моментами, то кроме соблюдения максимальных значений нагрузок должны выполняться следующие условия:

Определение коэффициента суммарной нагрузки на направляющую:

$$f_v = \frac{|F_{y,dyn}|}{F_{y,max.}} + \frac{|F_{z,dyn}|}{F_{z,max.}} + \frac{|M_{x,dyn}|}{M_{x,max.}} + \frac{|M_{y,dyn}|}{M_{y,max.}} + \frac{|M_{z,dyn}|}{M_{z,max.}} \leq 1$$

Допустимые усилия и моменты для рабочего ресурса 5,000 км							
Размер	35		45		55		
Направляющая	GF	-	GF	-	GF	-	
$F_{у,макс.}, F_{z,макс.}$	[Н]	50	50	100	100	300	300
$M_{x,макс.}$	-	[Нм]	1	2.5	2.5	5	15
	L	[Нм]	1	2.5	2.5	5	15
$M_{у,макс.}$	-	[Нм]	4	8	8	16	48
	L	[Нм]	10	20	20	40	124
$M_{z,макс.}$	-	[Нм]	4	8	8	16	48
	L	[Нм]	10	20	20	40	124

### Срок службы

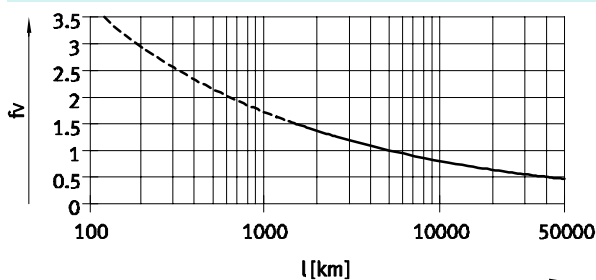
Рабочий ресурс направляющей зависит от нагрузки. Для грубого определения рабочего ресурса направляющей воспользуйтесь

нижеприведенным графиком, показывающим влияние коэффициента  $f_c$  на срок службы.

Этот график построен на основе теоретических значений. При коэффициенте  $f_c$  больше 1.5

обязательно проконсультируйтесь со специалистами Festo.

Коэффициент суммарной нагрузки  $f_v$  как функция рабочего ресурса



Пример: Необходимо перемещать массу X кг. В результате вышеприведенного расчета получен коэффициент  $f_c$  равный 1.5. Согласно графику, рабочий ресурс направляющей составляет

примерно 1,500 км. Снизив ускорение Вы уменьшите значения  $M_z$  и  $M_y$ . Таким образом, добившись коэффициента суммарной нагрузки = 1, ресурс направляющей составит 5,000 км.

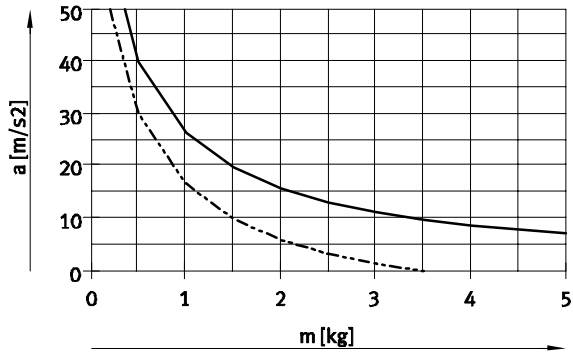
- Примечание  
PositioningDrives  
- программа расчета и выбора  
www.festo.com

# Приводы с зубчатым ремнем ELGR

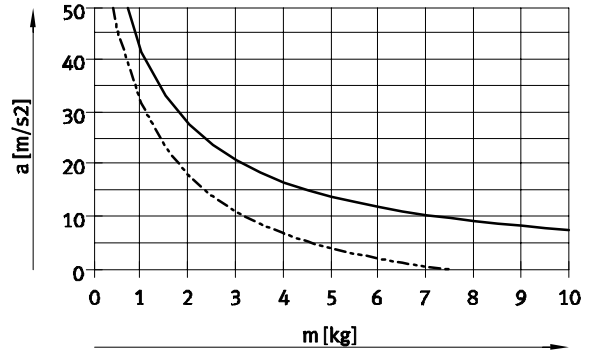
Технические характеристики

## Зависимость максимального ускорения от приложенной нагрузки $m$

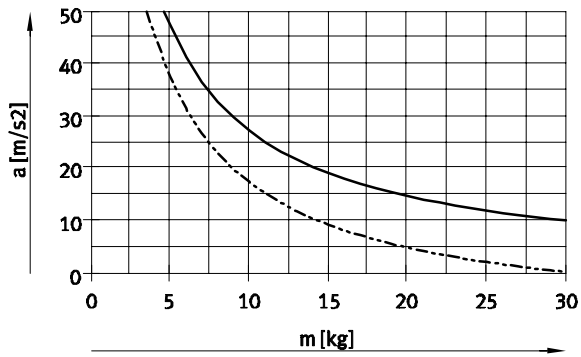
ELGR-35



ELGR-45



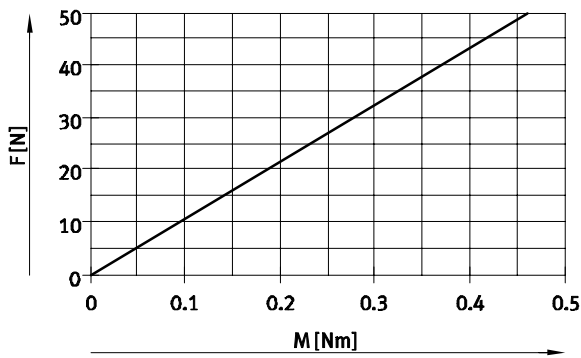
ELGR-55



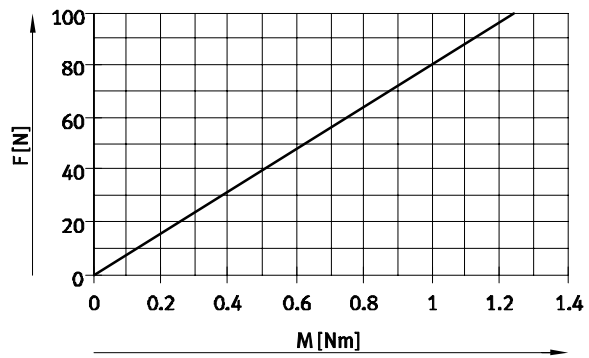
— Горизонтальное  
 - - - - - Вертикальное

## Рабочая нагрузка $F_x$ как функция момента на каретке $M$

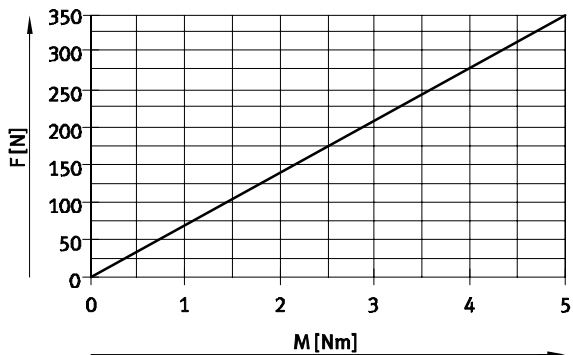
ELGR-35



ELGR-45



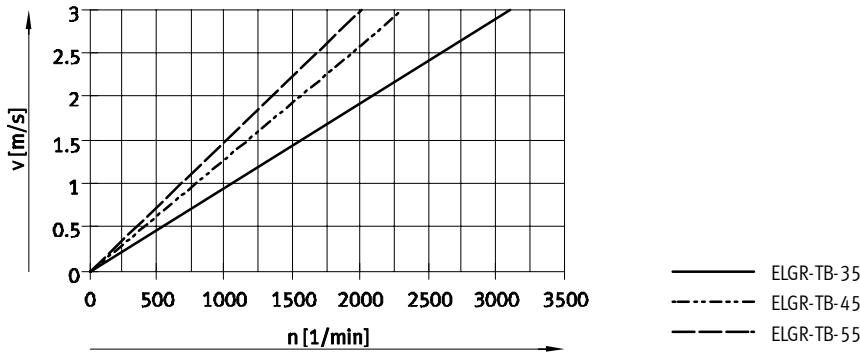
ELGR-55



# Приводы с зубчатым ремнем ELGR

Технические характеристики

## Скорость каретки v как функция частоты вращения n



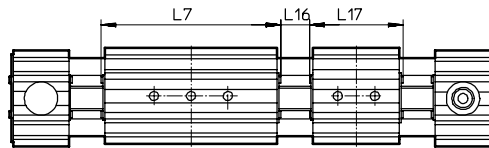
## Запас хода

- Запас хода – это безопасное расстояние, предусмотренное с обеих сторон привода, в дополнение к ходу.
  - Сумма длины хода и 2х запасов хода не должна превышать максимально допустимый рабочий ход
  - Запас хода может задаваться свободно
  - Необходимый запас хода задается в модульной системе заказа в поле "Запас хода"
- Пример:**  
 Type ELGR-TB-45-500-20H-...  
 Рабочий ход = 500 мм  
 2x запас хода = (2x 40 мм)  
 Общий ход = 540 мм  
 (540 мм = 500 мм + 2x 20 мм)

## Уменьшение рабочего хода

в случае со стандартной или удлиненной кареткой L с дополнительной кареткой ZR/ZL/ZB

- L7 = Длина каретки
- L16 = Расстояние между обеими каретками
- L17 = Дополнительная каретка

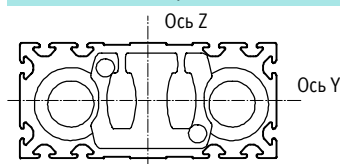


- В приводе с зубчатым ремнем с дополнительной кареткой, эффективный рабочий ход уменьшается на длину дополнительной каретки и расстояние между обеими каретками
  - При заказе удлиненной каретки L, дополнительная каретка стандартная (не удлиненная)
- Пример:**  
 Тип ELGR-TB-35-500-...-ZR  
 Рабочий ход без дополнительной кареткой = 500 мм  
 L16 = 10 мм  
 L7, L17 = 76 мм  
 Рабочий ход с дополнительной кареткой = 414 мм  
 (500 мм – 10 мм – 76 мм)

## Размеры - Дополнительная каретка

Размер	35	45	55
Длина L17 [мм]	76	96	116
Расстояние между каретками L16 [мм]	≥ 0		

## Осевой момент инерции сечения



Размер	35	45	55
$I_y$ [мм <sup>4</sup> ]	$3.77 \times 10^3$	$1.57 \times 10^4$	$3.83 \times 10^4$
$I_z$ [мм <sup>4</sup> ]	$1.89 \times 10^5$	$8.08 \times 10^5$	$1.85 \times 10^6$

## Рекомендованные максимально допустимые значения изгиба

- Рекомендуется не превышать уровень максимального изгиба 0.5 мм, которые не приводит к ухудшению работы привода.
- Большая деформация может привести к повышенному трению и износу, что влечет за собой сокращение рабочего ресурса.

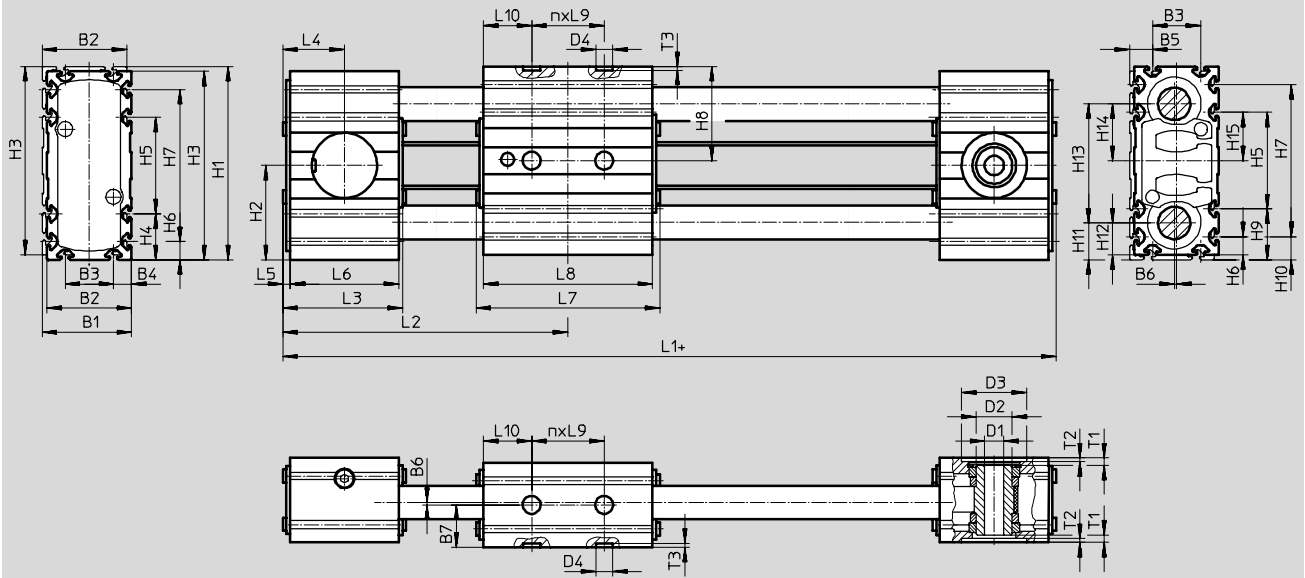
# Приводы с зубчатым ремнем ELGR

Технические характеристики



## Размеры

Скачать CAD-данные → [www.festo.com](http://www.festo.com)



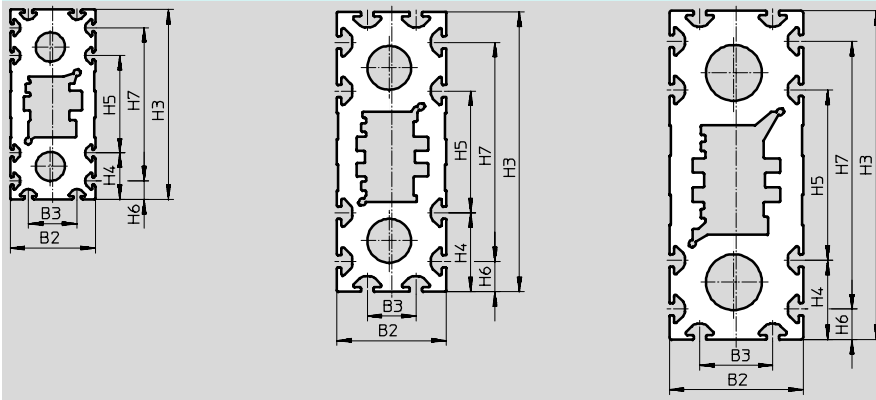
+ плюс длина хода + 2х запаса хода

## Профиль

ELGR-35

ELGR-45

ELGR-55



Размер	B1	B2	B3	B4	B5	B6	B7	D1 ∅ H7	D2 ∅	D3 ∅ H7	D4 ∅ H7	H1	H2	H3	H4	H5	H6	H7	H8	H9
ELGR-35	37	35	20	7.5	9.5	1	17.5	8	15	27	7	80	39	78	19	40	7.5	63	39	21
ELGR-35-L																				
ELGR-45	47	45	20	12.5	14.5	1	22.5	10	20	38	7	117	57.5	115	32.5	50	12.5	90	57.5	34.5
ELGR-45-L																				
ELGR-55	57	55	30	12.5	14.5	1	27.5	16	25	48	7	137	67.5	135	32.5	70	12.5	110	67.5	34.5
ELGR-55-L																				

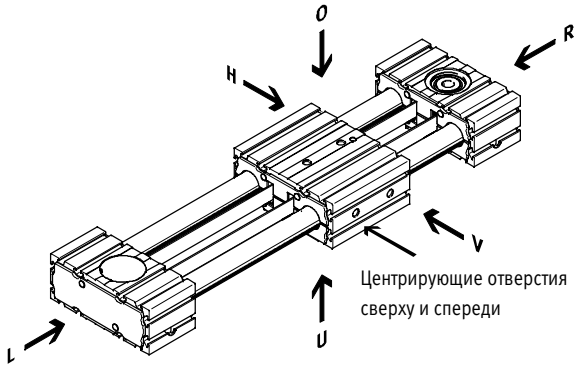
Размер	H10	H11	H12	H13	H14	H15	L1	L2	L3	L4	L5	L6	L7	L8	L9	L10	n	T1	T2	T3 +0.1
ELGR-35	9.5	15.5	13.5	49	23.5	20	178	89	51	25.5	3	45	76	70	30	20	1	3.1	1.6	1.6
ELGR-35-L							248	124					146	140		40	2			
ELGR-45	14.5	23	21	71	34.5	25	219	108	60	30	3	54	96	90	40	25	1	3	1.7	1.6
ELGR-45-L							309	153					186	180		50	2			
ELGR-55	14.5	25.5	23.5	86	42	35	243	120	62	31	3	56	116	110	40	35	1	4.5	2	1.6
ELGR-55-L							353	175					226	220		70	2			

# Приводы с зубчатым ремнем ELGR

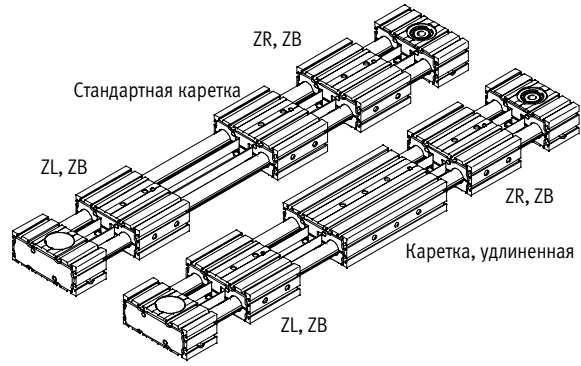
Данные для заказа – Модульная продукция

## Код для заказа

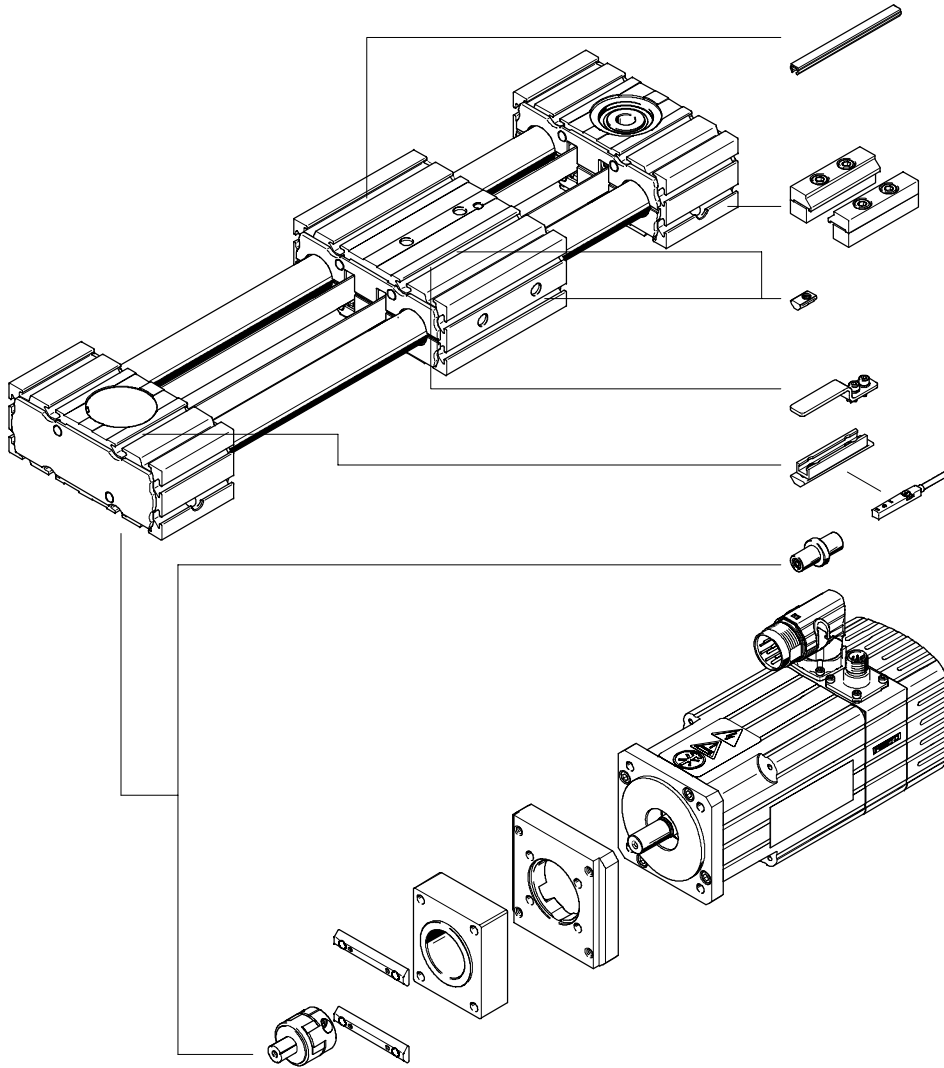
Обязательные данные



O сверху    L слева  
 U снизу    V спереди  
 R справа    H сзади



## Принадлежности



NS

MA

NM

SA, SB

SA, SB

EA

Серводвигатели EMMS-AS  
 Шаговые двигатели EMMS-ST  
 → 17

Соосный монтажный набор  
 → 17

# Приводы с зубчатым ремнем ELGR

Данные для заказа – Модульная продукция

Таблица для заказа						
Размер	35	45	55	Условия	Код	Код для заказа
<b>M</b> Номер для заказа	<b>560505</b>	<b>560506</b>	<b>560507</b>			
Конструкция	Линейный привод				ELGR	ELGR
Тип привода	Зубчатый ремень				-TB	-TB
<b>O</b> Направляющая	Направляющая качения с рециркуляцией шариков					
	Направляющая скольжения				-GF	
<b>M</b> Типоразмеры	35	45	55		-...	
Ход [мм]	50 ... 800	50 ... 1,000	50 ... 1,500	1	-...	
Запас хода [мм]	0 ...999 (0= без запаса хода)			1	-...H	
<b>O</b> Конструкция каретки	Стандартная каретка					
	Удлиненная каретка				-L	
Дополнительная каретка	Без дополнительной каретки					
	1 каретка справа			2	-ZR	
	1 каретка слева			2	-ZL	
	1 каретка справа и 1 каретка слева			2	-ZB	
Принадлежности	Принадлежности упаковываются отдельно				+	+
Датчик положения (SIES), индуктивный, в паз типа 8, PNP, Н.О. контакт, кабель 7.5 м, вкл. флажок для срабатывания и скобу датчика	1 ... 6				...SA	
Датчик положения (SIES), индуктивный, в паз типа 8, PNP, Н.З. контакт, кабель 7.5 м, вкл. флажок для срабатывания и скобу датчика	1 ... 6				...SB	
Крышка монтажного паза	-	1 ... 50 (1=2 шт., 500 мм в длину)			...NS	
Резьбовой вкладыш в монтажный паз	1 ... 99				...NM	
Приводной вал	1 ... 4				...EA	
Элемент крепления за профиль	1 ... 2				...MA	

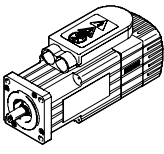
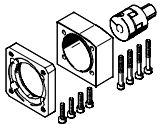
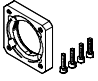
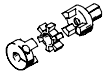
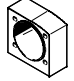
- 1) -... Сумма длины хода и 2-х запасов хода не должна превышать максимально допустимый рабочий ход  
 2) Уменьшение рабочего хода → 12

### Шаблон кода для заказа

	ELGR	-	TB	-		-		-		-		+						
--	------	---	----	---	--	---	--	---	--	---	--	---	--	--	--	--	--	--

## Приводы с зубчатым ремнем ELGR

Принадлежности

Допустимые комбинации привод/двигатель с соосным монтажным набором - Без редуктора				
Двигатель	Соосный монтажный набор	Монтажный набор для соосного крепления состоит из:		
		Фланец двигателя	Муфта	Корпус муфты
				
Тип	Номер заказа Тип	Номер заказа Тип	Номер заказа Тип	Номер заказа Тип
<b>ELGR-35</b>				
С серводвигателем				
EMMS-AS-55-S-...	1133400 EAMM-A-R27-55A	558176 EAMF-A-38A-55A	557999 EAMD-19-15-9-8X10	1133397 EAMK-A-R27-38A
С шаговым двигателем				
EMMS-ST-57-M-...	1133403 EAMM-A-R27-57A	560692 EAMF-A-38A-57A	561292 EAMD-16-15-6.35-8X10	1133397 EAMK-A-R27-38A
<b>ELGR-45</b>				
С серводвигателем				
EMMS-AS-70-M-...	1133401 EAMM-A-R38-70A	558018 EAMF-A-38A-70A	558000 EAMD-25-22-11-10X12	1133398 EAMK-A-R38-38A
С шаговым двигателем				
EMMS-ST-87-M-...	1133404 EAMM-A-R38-87A	560693 EAMF-A-38A-87A	558000 EAMD-25-22-11-10X12	1133398 EAMK-A-R38-38A
<b>ELGR-55</b>				
С серводвигателем				
EMMS-AS-100-S-...	1133402 EAMM-A-R48-100A	558020 EAMF-A-48A-100A	558002 EAMD-42-40-19-16X25	1133399 EAMK-A-R48-48A
С шаговым двигателем				
EMMS-ST-87-L-...	1133405 EAMM-A-R48-87A	560695 EAMF-A-48A-87A	558001 EAMD-32-32-11-16X20	1133399 EAMK-A-R48-48A



## Приводы с зубчатым ремнем ELGR

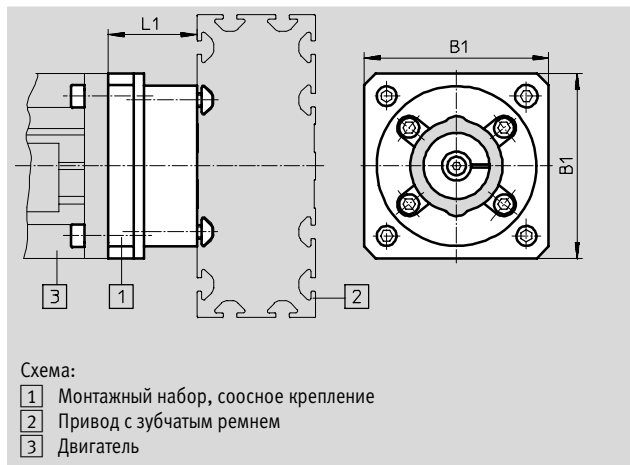
Принадлежности

### Монтажный набор для соосного крепления EAMM-A-...

Материал:

Корпус муфты, полумуфты, фланец двигателя: Алюминий

Винты: Сталь



Основные технические характеристики						
EAMM-A-...	R27-		R38-		R48-	
	55A	57A	70A	87A	87A	100A
Передаваемый момент [Нм]	2	1.6	4.4	4.4	12.5	17
Момент инерции [кгмм <sup>2</sup> ]	0.445	0.355	3.2	3.2	14.5	39
Макс. частота вращения [об/мин]	10,000	10,000	8,000	8,000	8,000	6,000
Положение монтажа	Любое					

Условия рабочей и окружающей среды	
Окружающая температура [°C]	-10 ... +60
Температура хранения [°C]	-25 ... +60
Класс защиты <sup>1)</sup>	IP40
Относительная влажность воздуха [%]	0 ... 95

1) Только для двигателя и привода, собранных вместе

Размеры и данные для заказа						
Тип	B1	L1	Вес	Номер заказа	Тип	
			[г]			
EAMM-A-R27-55A	55	26	170	1133400	EAMM-A-R27-55A	
EAMM-A-R27-57A	56	26	170	1133403	EAMM-A-R27-57A	
EAMM-A-R38-70A	70	33.75	350	1133401	EAMM-A-R38-70A	
EAMM-A-R38-87A	85.8	38	530	1133404	EAMM-A-R38-87A	
EAMM-A-R48-87A	85.8	44	590	1133405	EAMM-A-R48-87A	
EAMM-A-R48-100A	100.5	59	970	1133402	EAMM-A-R48-100A	

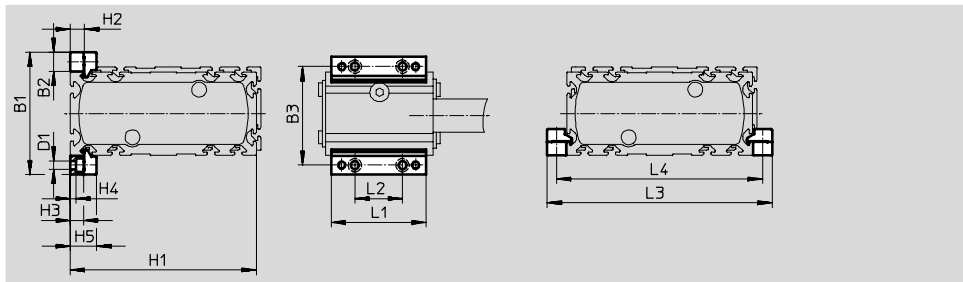
## Приводы с зубчатым ремнем ELGR

Принадлежности

FESTO

Элементы крепления за профиль  
**MUE**  
(код заказа: MA)

Материал:  
Анодированный алюминий  
RoHS-совместимый

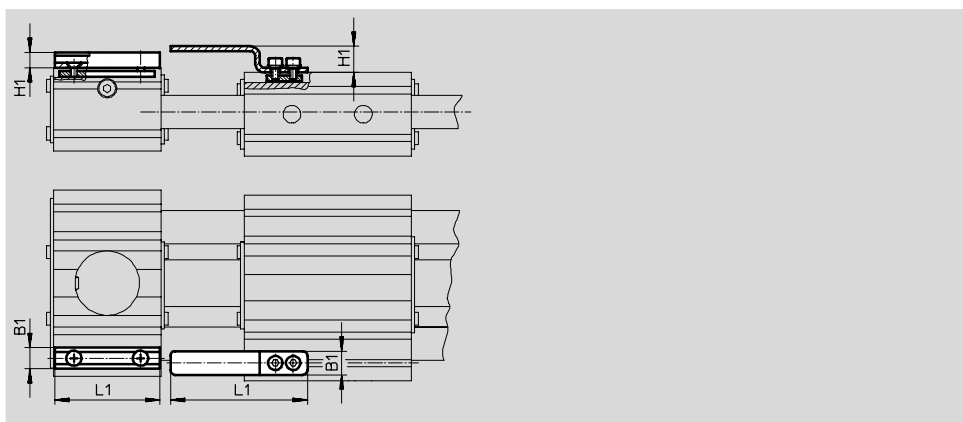


Размеры и данные для заказа								
Для размера	B1	B2	B3	D1 ∅	H1	H2	H3	H4
35	51	8	43	3.4	78	6	5.5	2.3
45	69	12	57	5.5	115	10	9	3.2
55	79	12	67	5.9	135	10	9	3.2

Для размера	H5	L1	L2	L3	L4	Вес [г]	Номер заказа	Тип
35	11	40	20	104	96	20	558042	MUE-50
45	17.5	52	40	139	127	32	562238	MUE-45
55	17.5	52	40	159	147	32	562238	MUE-45

Скоба для датчика EAPM-...-SHS,  
флажок для срабатывания датчика  
EAPM-...-SLS  
(код заказа SA/SB)

Материал:  
Флажок для срабатывания датчика:  
Оцинкованная сталь  
Скоба для датчика: Алюминий,  
анодированный  
RoHS-совместимый

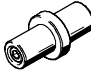


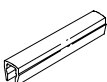


Размеры и данные для заказа								
Для размера	B1	H1	L1	Вес [г]	Номер заказа	Тип		
Скоба для датчика								
35, 45, 55	9	6.5	44	20	567537	EAPM-L4-SHS		
Флажок для срабатывания датчика								
35, 45, 55	10	11	57.5	15	567538	EAPM-L4-SLS		

# Приводы с зубчатым ремнем ELGR

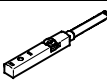
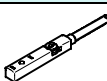
Принадлежности





Данные для заказа						
	Для размера	Описание	Код для заказа	Номер заказа	Тип	PU <sup>1)</sup>
<b>Вал привода EAMB</b>						
	35	Другие варианты присоединения	EA	558034	EAMB-16-7-8X15-8X10	1
	45			558035	EAMB-18-9-8X16-10X12	
	55			558036	EAMB-24-6-15X21-16X20	
<b>Резьбовой вкладыш NST</b>						
	35	Для монтажного паза	NM	558045	NST-3-M3	1
	45, 55			150914	NST-5-M5	1
<b>Центрирующая втулка ZBH<sup>2)</sup></b>						
	35, 45, 55	Для каретки	-	186717	ZBH-7	10
<b>Крышка для паза ABP</b>						
	45, 55	Для монтажного паза по 0.5 м	NS	151681	ABP-5	2

1) Количество штук в упаковке

2) 6 центрирующих втулок входят в состав поставки привода

Данные для заказа – Датчики положения для Т-образного паза, индуктивные					Технические данные → Интернет: sies	
	Тип монтажа	Электрический выход	Электрическое подключение	Длина кабеля [м]	Номер заказа	Тип
<b>Н.О. контакт</b>						
	Вставляется в паз сверху, устанавливается заподлицо с профилем привода	PNP	Кабель, 3-х жильный	7.5	551386	SIES-8M-PS-24V-K-7,5-OE
			Штекер, M8x1, 3-х полюсный	0.3	551387	SIES-8M-PS-24V-K-0,3-M8D
		NPN	Кабель, 3-х жильный	7.5	551396	SIES-8M-NS-24V-K-7,5-OE
			Штекер, M8x1, 3-х полюсный	0.3	551397	SIES-8M-NS-24V-K-0,3-M8D
<b>Н.З. контакт</b>						
	Вставляется в паз сверху, устанавливается заподлицо с профилем привода	PNP	Кабель, 3-х жильный	7.5	551391	SIES-8M-PO-24V-K-7,5-OE
			Штекер, M8x1, 3-х полюсный	0.3	551392	SIES-8M-PO-24V-K-0,3-M8D
		NPN	Кабель, 3-х жильный	7.5	551401	SIES-8M-NO-24V-K-7,5-OE
			Штекер, M8x1, 3-х полюсный	0.3	551402	SIES-8M-NO-24V-K-0,3-M8D

Данные для заказа - Соединительные кабели				Технические данные → Интернет: nebu	
	Электрический разъем слева	Электрический разъем справа	Длина кабеля [м]	Номер заказа	Тип
	Прямой разъем M8x1, 3-полюсный	Открытый конец кабеля, 3-х жильный	2.5	541333	NEBU-M8G3-K-2.5-LE3
			5	541334	NEBU-M8G3-K-5-LE3
	Угловой разъем M8x1, 3-полюсный	Открытый конец кабеля, 3-х жильный	2.5	541338	NEBU-M8W3-K-2.5-LE3
			5	541341	NEBU-M8W3-K-5-LE3

