

- С электромагнитным или пневматическим управлением
- С внутренним или внешним подводом пилотного воздуха
- С пневматическим или пружинным возвратом

Соответствует директиве ATEX по использованию в потенциально взрывоопасной среде  
→ [www.festo.com/en/ex](http://www.festo.com/en/ex)

# Распределители с электромагнитным управлением, ISO 5599-1

FESTO

Обзор продукции

Стандартные распределители  
ISO 5599/1

1.2

Функция	Версия	Тип	Размер ISO	Номинальный расход [л/мин.]	Выходные каналы в плите	Рабочее напряжение	
						[В DC]	[В AC]
5/2-распределители	<b>Распределитель с электромагнитным управлением</b>						
		MN1H	1	1200	G <sup>1</sup> / <sub>4</sub>	24	110, 230
			2	2300	G <sup>3</sup> / <sub>8</sub>		
			3	4500	G <sup>1</sup> / <sub>2</sub>		
		MFH	1	1200	G <sup>1</sup> / <sub>4</sub>	12, 24, 42, 48	24, 42, 48, 110, 230, 240
			2	2300	G <sup>3</sup> / <sub>8</sub>		
			3	4500	G <sup>1</sup> / <sub>2</sub>		
		MDH	4	6000	G <sup>3</sup> / <sub>4</sub>	24	42, 110, 230
	<b>Распределитель с центральным разъемом M12x1</b>						
		MEBH...-ZSR	1	1200	G <sup>1</sup> / <sub>4</sub>	24	-
			2	2300	G <sup>3</sup> / <sub>8</sub>		
			3	4500	G <sup>1</sup> / <sub>2</sub>		
	<b>Распределитель с двусторонним управлением</b>						
		JMN1H	1	1200	G <sup>1</sup> / <sub>4</sub>	24	110, 230
			2	2300	G <sup>3</sup> / <sub>8</sub>		
			3	4500	G <sup>1</sup> / <sub>2</sub>		
	<b>Распределитель с двусторонним управлением и доминирующим сигналом</b>						
		JMN1DH	1	1200	G <sup>1</sup> / <sub>4</sub>	24	110, 230
			2	2300	G <sup>3</sup> / <sub>8</sub>		
			3	4500	G <sup>1</sup> / <sub>2</sub>		
	<b>Распределитель с двусторонним управлением</b>						
		JMFH	1	1200	G <sup>1</sup> / <sub>4</sub>	12, 24, 42, 48	24, 42, 48, 110, 230, 240
			2	2300	G <sup>3</sup> / <sub>8</sub>		
			3	4500	G <sup>1</sup> / <sub>2</sub>		
<b>Распределитель с двусторонним управлением и доминирующим сигналом</b>							
	JMFDH	1	1200	G <sup>1</sup> / <sub>4</sub>	12, 24, 42, 48	24, 42, 48, 110, 230, 240	
		2	2300	G <sup>3</sup> / <sub>8</sub>			
		3	4500	G <sup>1</sup> / <sub>2</sub>			
<b>Распределитель с двусторонним управлением</b>							
	JMDH	4	6000	G <sup>3</sup> / <sub>4</sub>	24	42, 110, 230	
<b>Распределитель с двусторонним управлением и центральным разъемом M12x1</b>							
	JMEBH	1	1200	G <sup>1</sup> / <sub>4</sub>	24 В DC	-	
		2	2300	G <sup>3</sup> / <sub>8</sub>			
		3	4500	G <sup>1</sup> / <sub>2</sub>			
<b>Распределитель с двусторонним управлением, центральным разъемом M12x1 и доминирующим сигналом</b>							
	JMEBDH	1	1200	G <sup>1</sup> / <sub>4</sub>	24 В DC	-	
		2	2300	G <sup>3</sup> / <sub>8</sub>			
		3	4500	G <sup>1</sup> / <sub>2</sub>			

# Распределители с электромагнитным управлением, ISO 5599-1

FESTO

Обзор продукции

Тип	Питание пилота		Тип возврата		→ Стр.
	Внутреннее	Внешнее	Пневматическая пружина	Механическая пружина	
<b>Распределитель с электромагнитным управлением</b>					
MN1H	■	■	■	■	2 / 1.2-12
	■	■	■	■	
	■	■	■	■	
MFH	■	■	■	■	2 / 1.2-12
	■	■	■	■	
	■	■	■	■	
MDH	■	-	■	-	2 / 1.2-36
<b>Распределитель с центральным разъемом M12x1</b>					
MEBH...-ZSR	■	-	■	■	2 / 1.2-24
	■	-	■	■	
	■	-	■	■	
<b>Распределитель с двусторонним управлением</b>					
JMN1H	■	■	-	-	2 / 1.2-16
	■	■	-	-	
	■	■	-	-	
<b>Распределитель с двусторонним управлением и доминирующим сигналом</b>					
JMN1DH	■	■	-	-	2 / 1.2-16
	■	■	-	-	
	■	■	-	-	
<b>Распределитель с двусторонним управлением</b>					
JMFH	■	■	-	-	2 / 1.2-16
	■	■	-	-	
	■	■	-	-	
<b>Распределитель с двусторонним управлением и доминирующим сигналом</b>					
JMFDH	■	-	-	-	2 / 1.2-16
	■	-	-	-	
	■	-	-	-	
<b>Распределитель с двусторонним управлением</b>					
JMDH	■	-	-	-	2 / 1.2-39
	■	-	-	-	
	■	-	-	-	
<b>Распределитель с двусторонним управлением и центральным разъемом M12x1</b>					
JMEBH	■	-	-	-	2 / 1.2-28
	■	-	-	-	
	■	-	-	-	
<b>Распределитель с двусторонним управлением, центральным разъемом M12x1 и доминирующим сигналом</b>					
JMEBDH	■	-	-	-	2 / 1.2-28
	■	-	-	-	
	■	-	-	-	

Стандартные распределители  
ISO 5599/1

1.2

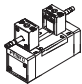
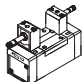
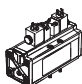
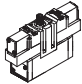
# Распределители с электромагнитным управлением, ISO 5599-1

FESTO

Обзор продукции

Стандартные распределители  
ISO 5599/1

1.2

Функция	Версия	Тип	Размер ISO	Номиналь- ный расход [л/мин.]	Выходные каналы в плите	Рабочее напряжение	
						[В DC]	[В AC]
5/3-распре- делители	<b>Распределитель с электромагнитным управлением</b>						
		MN1H-5/3...	1	1200	G <sup>1</sup> / <sub>4</sub>	24	110, 230
			2	2300	G <sup>3</sup> / <sub>8</sub>		
			3	4100	G <sup>1</sup> / <sub>2</sub>		
		MFH-5/3...	1	1200	G <sup>1</sup> / <sub>4</sub>	12, 24, 42, 48	24, 42, 48, 110, 230, 240
			2	2300	G <sup>3</sup> / <sub>8</sub>		
			3	4100	G <sup>1</sup> / <sub>2</sub>		
		MDH-5/3...	4	6000	G <sup>3</sup> / <sub>4</sub>	24	110, 230
	<b>Распределитель с центральным разъемом M12x1</b>						
	MEBH-5/3-...-ZSR	1	1200	G <sup>1</sup> / <sub>4</sub>	24	-	
		2	2300	G <sup>3</sup> / <sub>8</sub>			
		3	4100	G <sup>1</sup> / <sub>2</sub>			

# Распределители с электромагнитным управлением, ISO 5599-1

FESTO

Обзор продукции

Тип	Питание пилота		Нормальное положение			→ Стр.
	Внутреннее	Внешнее	Закрыт	На выхлоп	Под давлением	
<b>Распределитель с электромагнитным управлением</b>						
MN1H-5/3...	■	■	■	■	■	2 / 1.2-20
	■	■	■	■	■	
	■	■	■	■	■	
MFH-5/3...	■	■	■	■	■	2 / 1.2-20
	■	■	■	■	■	
	■	■	■	■	■	
MDH-5/3...	■	–	■	■	–	2 / 1.2-42
<b>Распределитель с центральным разъемом M12x1</b>						
MEBH-5/3-...-...-ZSR	■	–	■	■	■	2   1/2-32
	■	–	■	■	■	
	■	–	■	■	■	

Стандартные распределители  
ISO 5599/1

1.2


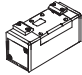
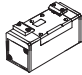
# Распределители с пневмоуправлением, ISO 5599-1

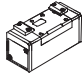
FESTO

Обзор продукции

Стандартные распределители  
ISO 5599/1

1.2

Функция	Версия	Тип	Размер ISO	Номинальный расход [л/мин.]	Выходные каналы в плите	Тип возврата		→ Стр.
						Пневматическая пружина	Механическая пружина	
5/2-распределители	<b>Распределитель с пневмоуправлением</b>							
		VL	1	1200	G <sup>1</sup> / <sub>4</sub>	■	■	2   1/2-46
			2	2300	G <sup>3</sup> / <sub>8</sub>	■	■	
			3	4500	G <sup>1</sup> / <sub>2</sub>	■	■	
			4	6000	G <sup>3</sup> / <sub>4</sub>	■	■	
	<b>Распределитель с двусторонним пневмоуправлением</b>							
		J	1	1200	G <sup>1</sup> / <sub>4</sub>	-	-	2   1/2-49
			2	2300	G <sup>3</sup> / <sub>8</sub>	-	-	
			3	4500	G <sup>1</sup> / <sub>2</sub>	-	-	
			4	6000	G <sup>3</sup> / <sub>4</sub>	-	-	
	<b>Распределитель с двусторонним пневмоуправлением и доминирующим сигналом</b>							
		JD	1	1200	G <sup>1</sup> / <sub>4</sub>	-	-	2   1/2-49
2			2300	G <sup>3</sup> / <sub>8</sub>	-	-		
3			4500	G <sup>1</sup> / <sub>2</sub>	-	-		

Функция	Версия	Тип	Размер ISO	Номинальный расход [л/мин.]	Выходные каналы в плите	Нормальное положение			→ Стр.
						Закрыт	На выхлоп	Под давлением	
5/3-распределители	<b>Распределитель с пневмоуправлением</b>								
		VL5/3...	1	1200	G <sup>1</sup> / <sub>4</sub>	■	■	■	2   1/2-52
			2	2300	G <sup>3</sup> / <sub>8</sub>	■	■	■	
			3	4100	G <sup>1</sup> / <sub>2</sub>	■	■	■	
			4	4800	G <sup>3</sup> / <sub>4</sub>	■	■	■	
<b>Распределитель с пневмоуправлением</b>									

# Распределители с электромагнитным управлением, ISO 5599-1

FESTO

Система обозначений

		MN1H	5/3	G	D-1				C	
<b>Тип</b>										
MN1H	Одностороннее управление, N1 катушка									
MFH	Одностороннее управление, F катушка									
MDH	Одностороннее управление, D катушка									
MEBH	Одностороннее управление, EB катушка									
JMN1H	Двустороннее управление, N1 катушки									
JMN1DH	Двустороннее управление, N1 катушки, с доминирующим сигналом									
JMFH	Двустороннее управление, F катушки									
JMFDH	Двустороннее управление, F катушки, с доминирующим сигналом									
JMDH	Двустороннее управление, D катушки									
JMEBH	Двустороннее управление, EB катушки									
JMEBDH	Двустороннее управление, EB катушки, с доминирующим сигналом									
<b>Функция распределителя</b>										
5/2	5/2-распределитель									
5/3	5/3-распределитель									
<b>Нормальное положение для 5/3</b>										
G	Закрыт									
E	На выхлоп									
B	Под давлением									
<b>Размер</b>										
D-1	ISO размер 1									
D-2	ISO размер 2									
D-3	ISO размер 3									
<sup>3</sup> / <sub>4</sub> -D-4	ISO размер 4									
<b>Электроподключение, рабочее напряжение</b>										
Центральный круглый разъем, M12x1										
ZSR	24 В DC									
Разъем, прямоугольный по DIN EN 175301-803, тип A										
24DC	24 В DC									
<b>Питание пилота</b>										
	Внутреннее									
S	Внешнее									
<b>Тип возврата</b>										
FR	Механическая пружина									
	Пневматическая пружина									
<b>Версии</b>										
C	Серия C									
CT	Не содержит меди и тефлона									

Стандартные распределители  
ISO 5599/1

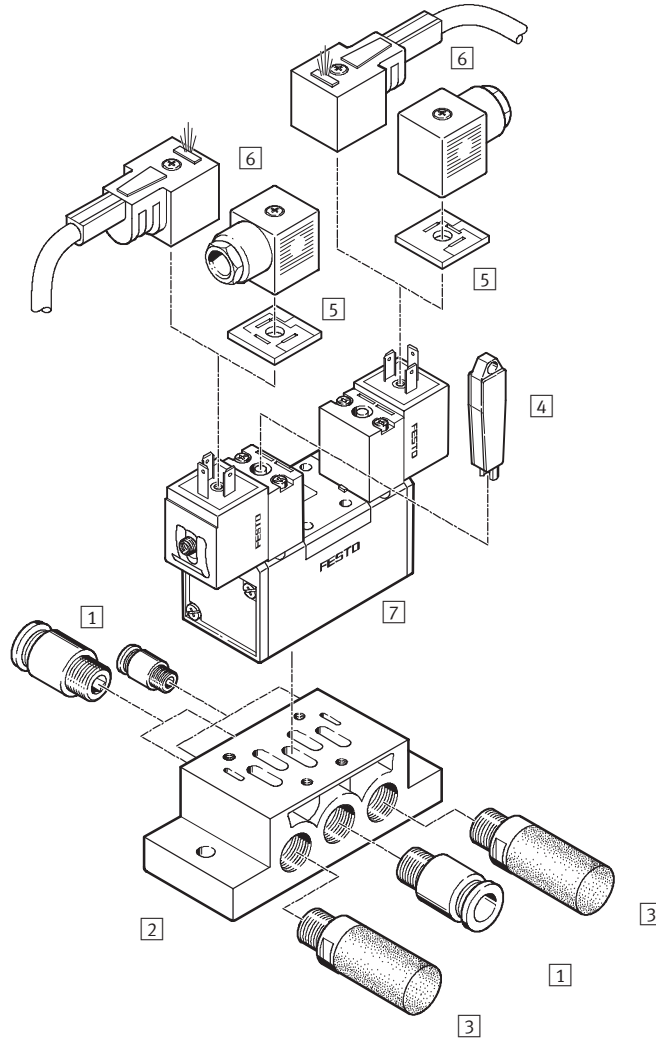
1.2

# Распределители с электромагнитным управлением, ISO 5599-1

FESTO

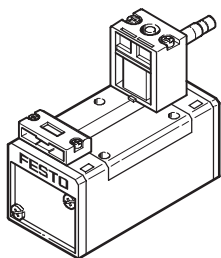
Обзор принадлежностей

## Индивидуальный монтаж

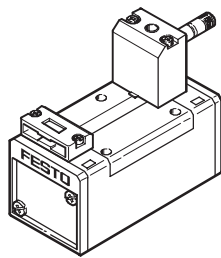


### Варианты

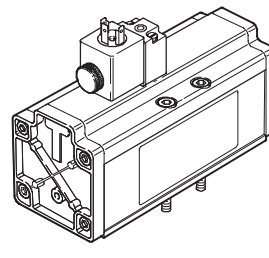
MN1H-5/2



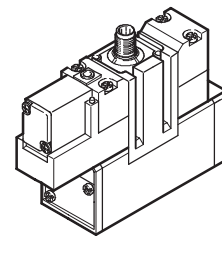
MFH-5/2



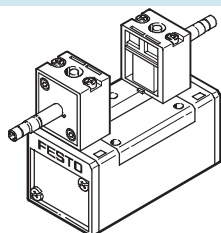
MDH-5/2



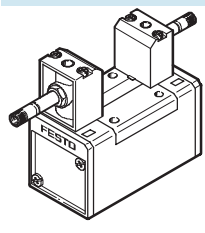
MEBH-5/2



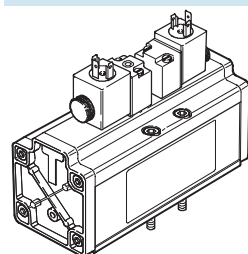
JMN1H-5/2, MN1H-5/3



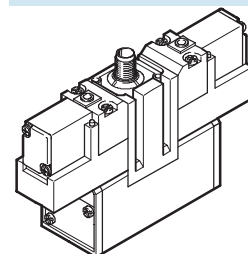
JMFH-5/2, MFH-5/3



JMDH-5/2, MDH-5/3



JMEBH-5/2, MEBH-5/3





# Распределители с электромагнитным управлением, ISO 5599-1

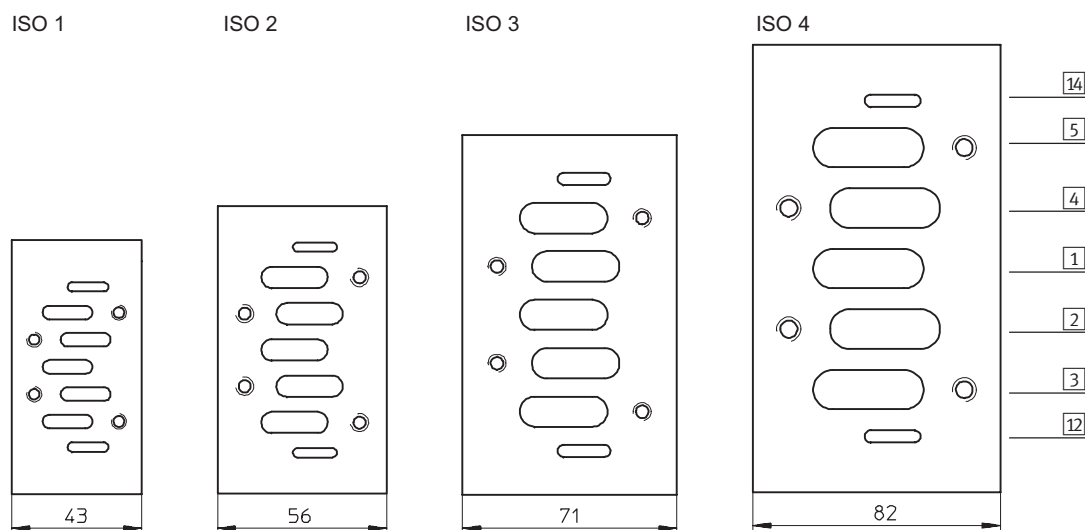
FESTO

Обзор принадлежностей

Принадлежности			
	Краткое описание	→ Стр.	
1	Цанговый штуцер QS	Для подключения шлангов со стандартным внешним диаметром по CETOP RP 54 P	3 / 5.4-1
2	Индивидуальная плата NAS	Отверстия сбоку	2 / 1.2-55
3	Глушитель	Для установки в выхлопных каналах	3 / 6.1-1
4	Ключ ручного дублирования АНВ		2 / 1.2-64
5	Светящееся уплотнение M...-LD	Для отображения состояния переключения	2 / 1.2-67
6	Штекерные розетки с/без кабеля MSSD, KMF, KMC		2 / 1.2-66
7	Распределитель с электромагнитным управлением	Расположение отверстий по ISO 5599-1, соответствующие катушки → 2 / 1.2-82	2 / 1.2-2

## Расположение отверстий на плате по ISO 5599-1

Определенный интерфейс между распределителем и плитой



Стандартные распределители  
ISO 5599/1

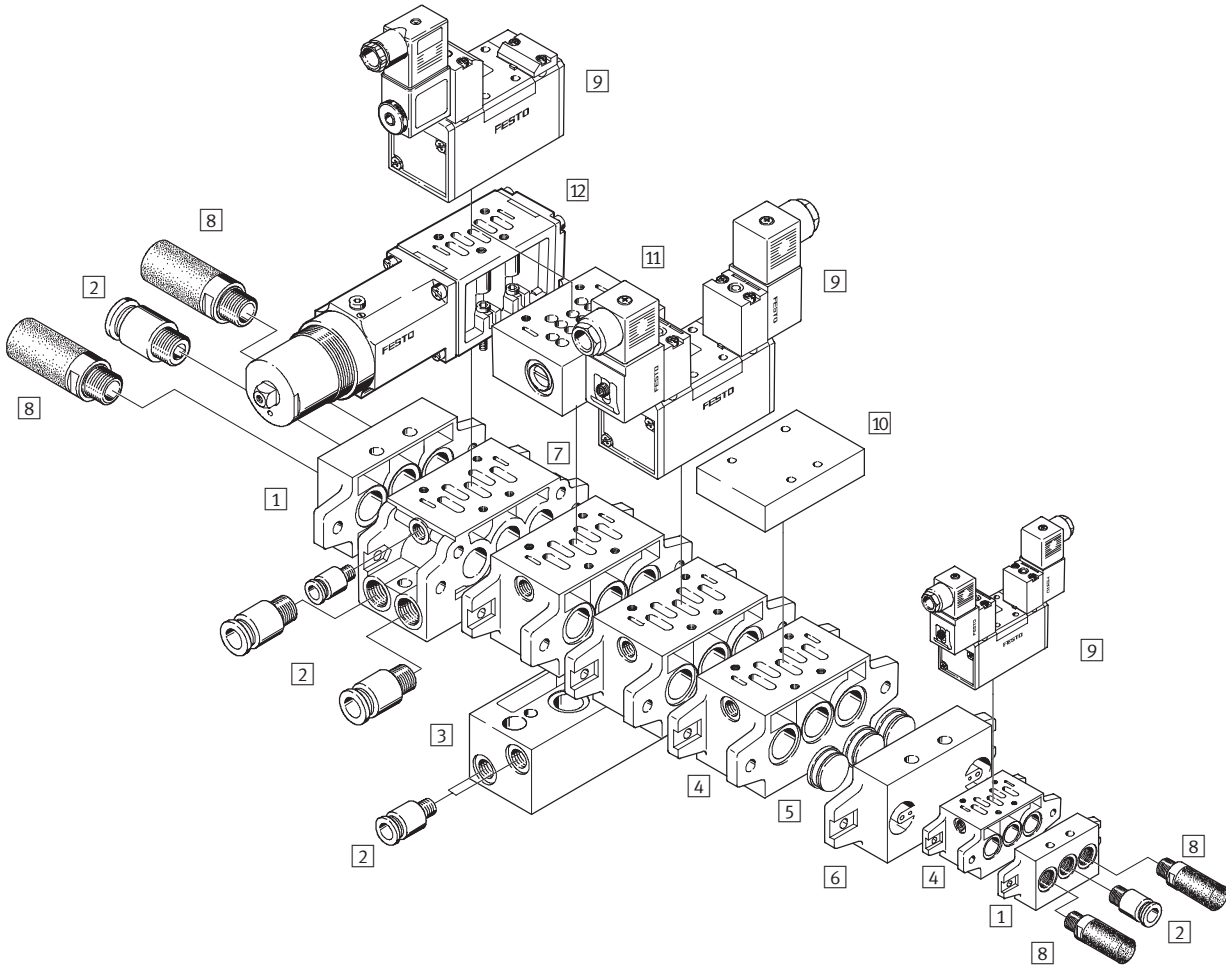
1.2

# Распределители с электромагнитным управлением, ISO 5599-1

FESTO

Обзор принадлежностей

## Блочный монтаж

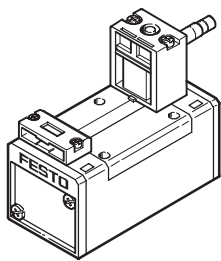


Стандартные распределители  
ISO 5599/1

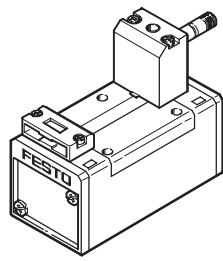
1.2

### Варианты

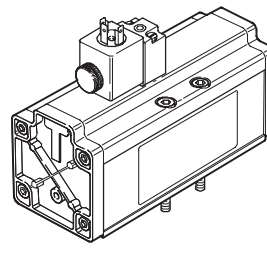
MN1H-5/2



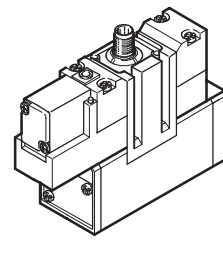
MFH-5/2



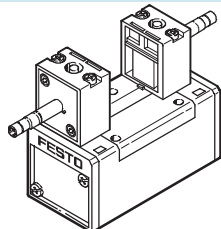
MDH-5/2



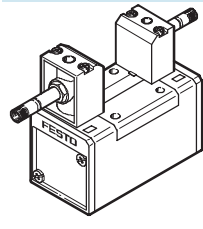
MEBH-5/2



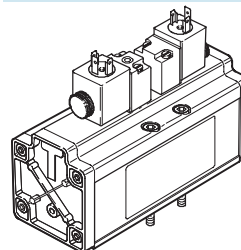
JMN1H-5/2, MN1H-5/3



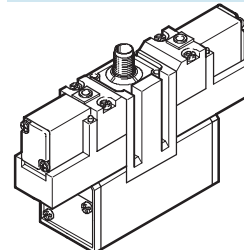
JMFH-5/2, MFH-5/3



JMDH-5/2, MDH-5/3



JMEBH-5/2, MEBH-5/3



# Распределители с электромагнитным управлением, ISO 5599-1

FESTO

Обзор принадлежностей

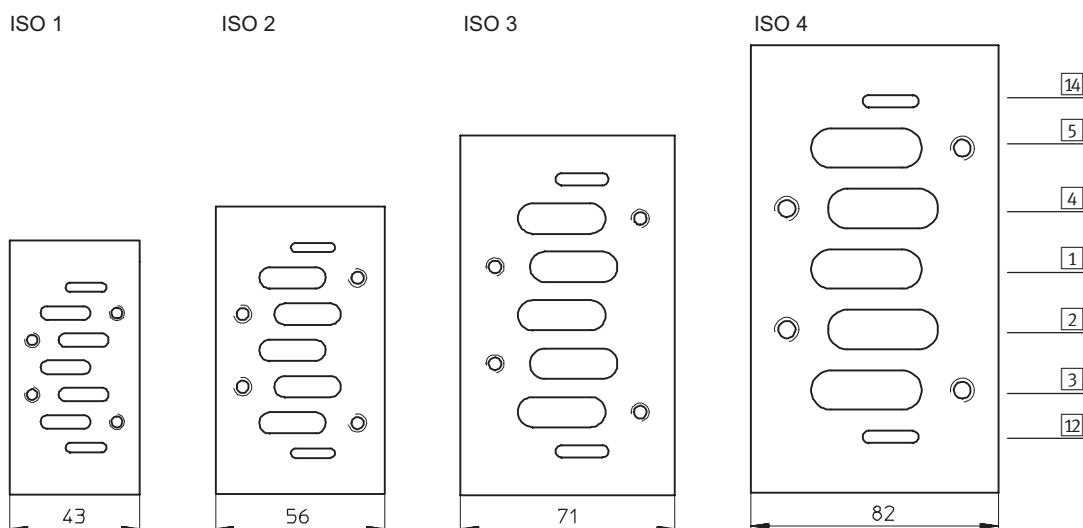
Принадлежности		Замечания	→ Стр.
1	Набор концевых плит NEV	Для уплотнения собранного коллектора	2 / 1.2-57
2	Цанговый штуцер QS	Для подключения шлангов со стандартным внешним диаметром по CETOP RP 54 P	3 / 5.4-1
3	Угловой соединительный блок NAW	Для вывода каналов 2 и 4 вперед	2 / 1.2-56
4	Коллекторная плита NAV	С каналами 2 и 4 снизу	2 / 1.2-56
5	Изолирующий диск NSC	Для уплотнения общих каналов 1, 3, 5 между концевыми и коллекторными плитами или между двумя коллекторными плитами, например, для разных зон давления	2 / 1.2-57
6	Промежуточная плита NZV	Для соединения коллекторных плит разного размера	2 / 1.2-59
7	Монтажная плита для углового подключения NAVW	С каналами 2 и 4 снизу или спереди	2 / 1.2-56
8	Глушитель	Для установки в выхлопных каналах	3 / 6.1-1
9	Распределитель с электромагнитным управлением	Расположение отверстий по ISO 5599-1, соответствующие катушки → 2 / 1.2-82	2 / 1.2-2
10	Плита-заглушка NDV	Для уплотнения не используемых коллекторных плит	2 / 1.2-57
11	Дроссельная плита GRO	Для ISO размеров 1, 2 и 3 со встроенными дросселями в выхлопных каналах 3 и 5. Дроссельная плита устанавливается между распределителем и его монтажной плитой	2 / 1.2-60
12	Промежуточная плита регулятора давления LR-ZP	Для ISO размеров 1, 2 и 3 для регулировки давления от 0 до 10 бар в зависимости от давления питания. Промежуточная плита регулятора устанавливается между распределителем и его монтажной плитой	2 / 1.2-61

Стандартные распределители  
ISO 5599/1

1.2

## Расположение отверстий на плите по ISO 5599-1


Определенный интерфейс между распределителем и плитой




# Распределители с электромагнитным управлением MN1H и MFH

FESTO

Технические данные – 5/2-распределители

-  - Расход  
1200 ... 4500 л/мин.

-  - Напряжение  
N1-катушка: 24 В DC  
110, 230 В AC  
F-катушка: 12, 24, 42,  
48 В DC; 24, 42, 48,  
110, 230, 240 В AC



Стандартные распределители  
ISO 5599/1

1.2

Основные характеристики			
Размер ISO	1	2	3
Функция распределителя	5/2-распределитель, одна катушка		
Конструкция	Цилиндрический золотник		
Принцип уплотнения	Мягкий		
Способ управления	Электрическое		
Тип возврата	Механическая или пневматическая пружина		
Тип управления	Пилотное		
Питание пилота	Внутреннее или внешнее		
Направление потока	Нереверсивное		
Функция выхлопа	С управлением расходом		
Ручное дублирование	С помощью ключа, с фиксации		
Тип монтажа	Через сквозные отверстия		
Положение монтажа	Любое		
Номинальный размер	[мм] 8	11	14.5
Стандартный номинальный расход	[л/мин.] 1200	2300	4500
Ширина корпуса	[мм] 43	56	71
Присоединительная резьба на плите	G <sup>1</sup> / <sub>4</sub>	G <sup>3</sup> / <sub>8</sub>	G <sup>1</sup> / <sub>2</sub>
Вес продукта (MFH)	[г] 450 (390)	710 (650)	1000 (960)
Уровень шума	[dB (A)] 85		

Условия рабочей и окружающей среды			Пневматический	Механический
Тип возврата				
Рабочая среда			Фильтрованный сжатый воздух, с маслом или без масла Вакуум	
Рабочее давление	Внутреннее питание пилота	[бар] 2 ... 10		3 ... 10
	Внешнее питание пилота	[бар] -0,9 ... +16		-0,9 ... +16
Давление управления	[бар] 2 ... 10			3 ... 10
Окружающая температура	[°C] -10 ... +50 (MFH -5 ... +40)			
Температура среды	[°C] -10 ... +50 (MFH -10 ... +60)			

Время срабатывания [мс] данные по MFH в скобках						
Размер ISO	1		2		3	
	Пневматический	Механический	Пневматический	Механический	Пневматический	Механический
Вкл.	23	17 (16)	46 (48)	24 (27)	49 (60)	33 (30)
Выкл.	32 (35)	39 (45)	69 (71)	62 (73)	71 (66)	74 (82)

# Распределители с электромагнитным управлением MN1H и MFH

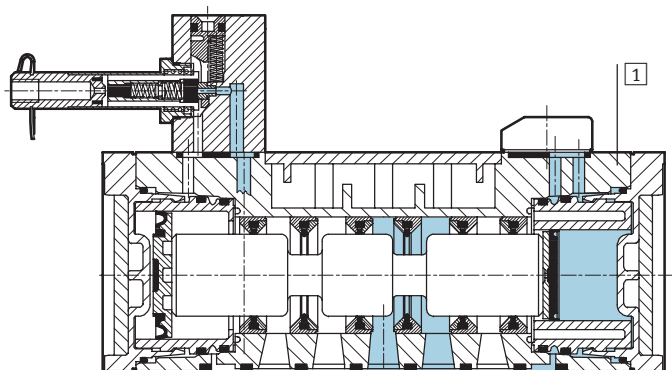
FESTO

Технические данные – 5/2-распределители

Электрические характеристики			
		N1 катушка	F катушка
Электрическое присоединение		Разъем, прямоугольный по EN 175301-803, тип A	Плоские контакты для розеток MSSD-F, KMF
Рабочее напряжение	Напряжение пост. тока [В]	12, 24	12, 24, 42, 48
	Напряжение перем. тока [В]	110, 230 (50 ... 60 Гц)	24, 42, 48, 110, 230, 240 (50 ... 60 Гц)
Мощность катушки	Напряжение пост. тока [Вт]	2,5	4,5
	Напряжение перем. тока [ВА]	Переключение: 7,5 Удержание: 5	Переключение: 7,5 Удержание: 6
Класс защиты по EN 60 529		IP65	

## Материалы - MN1H

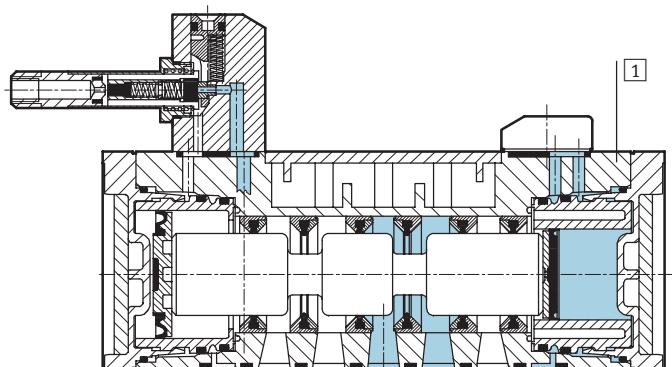
Продольный разрез



1	Корпус	Литой алюминий, полиацетат
-	Уплотнения	Нитриловая резина
Примечания по материалам		Версии без меди и тефлона → Данные для заказа

## Материалы - MFH

Продольный разрез



1	Корпус	Литой алюминий, полиацетат
-	Уплотнения	Нитриловая резина

Стандартные распределители  
ISO 5599/1

1.2

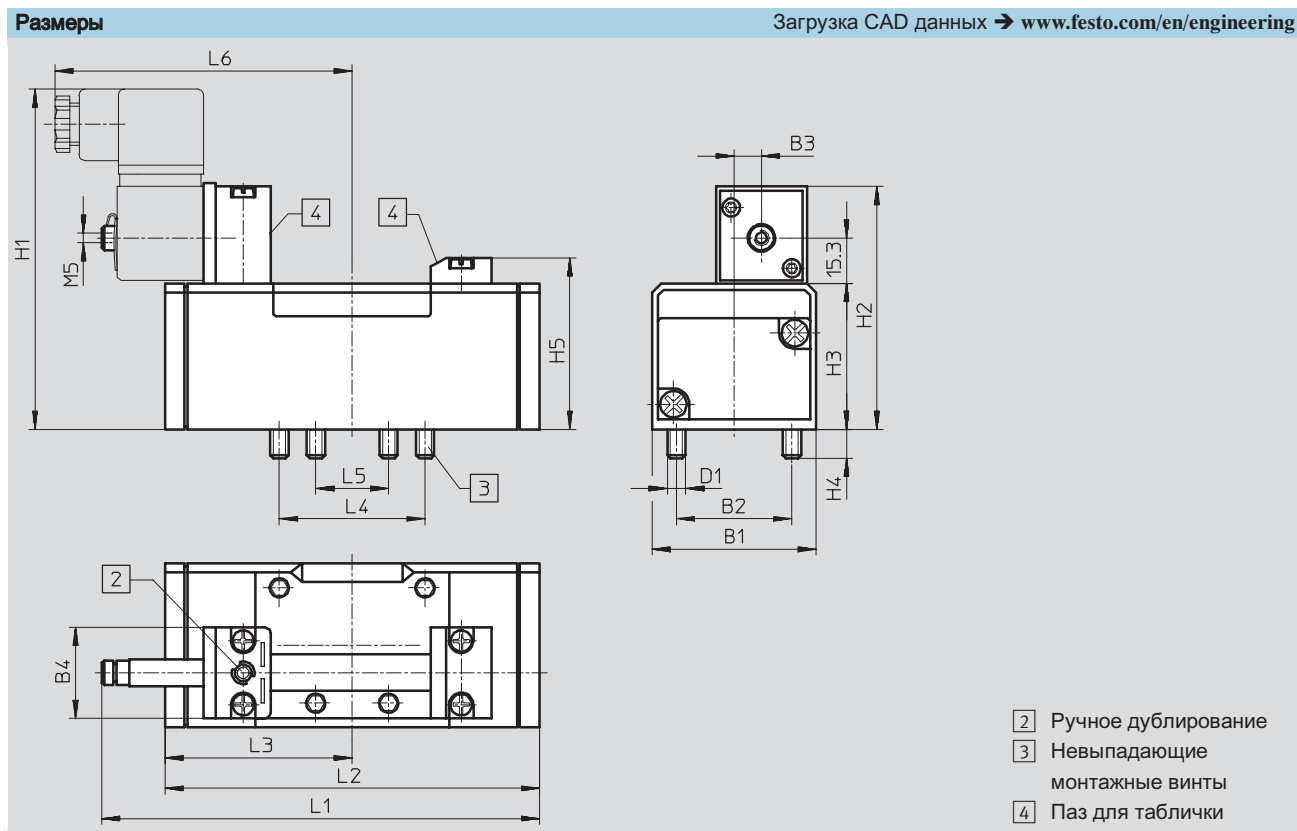
# Распределители с электромагнитным управлением MN1H и MFH

FESTO

Технические данные – 5/2-распределители

Стандартные распределители  
ISO 5599/1

1.2



Распределитель MN1H																
Тип	B1	B2	B3	B4	D1	H1	H2	H3	H4	H5	L1	L2	L3	L4	L5	L6
ISO размер 1																
MN1H-5/2-...	42	28	6	30	M5	106	74	38	9	46,5	117,5	87,6	43,8	36	18	89
MN1H-5/2-...-FR											128	98				
ISO размер 2																
MN1H-5/2-...	54	38	9	30	M6	116	84	48	9,5	56,5	147,6	123,4	61,7	48	24	98
MN1H-5/2-...-FR											161,5	140,7				
ISO размер 3																
MN1H-5/2-...	65	48	12	30	M8	123	91	55	12	63,5	169	145,4	72,7	64	32	109
MN1H-5/2-...-FR											184,8	164,7				

Распределитель MFH																
Тип	B1	B2	B3	B4	D1	H1	H2	H3	H4	H5	L1	L2	L3	L4	L5	L6
ISO размер 1																
MFH-5/2-...	42	28	6	30	M5	100	70,3	38	9	46,5	115	87,6	43,8	36	18	89
MFH-5/2-...-FR											125,6	98				
ISO размер 2																
MFH-5/2-...	54	38	9	30	M6	110	80,3	48	9,5	56,5	142	123,4	61,7	48	24	98
MFH-5/2-...-FR											159,4	140,7				
ISO размер 3																
MFH-5/2-...	65	48	12	30	M8	117	87,3	55	12	63,5	163	145,4	72,7	64	32	109
MFH-5/2-...-FR											182	164,7				

# Распределители с электромагнитным управлением MN1H и MFH

FESTO

Технические данные – 5/2-распределители

Данные для заказа - MN1H				
Условное обозначение	Описание	Размер ISO	Номер заказа	Тип
	Без N1 катушки <sup>1)</sup> внутреннее питание пилота, пневмовозврат	1	159 688	MN1H-5/2-D-1-C
			184 637	MN1H-5/2-D-1-C-CT <sup>2)</sup>
		2	159 700	MN1H-5/2-D-2-C
			184 640	MN1H-5/2-D-2-C-CT <sup>2)</sup>
		3	159 712	MN1H-5/2-D-3-C
			184 643	MN1H-5/2-D-3-C-CT <sup>2)</sup>
	Без N1 катушки <sup>1)</sup> внешнее питание пилота, пневмовозврат	1	159 686	MN1H-5/2-D-1-S-C
		2	159 698	MN1H-5/2-D-2-S-C
		3	159 710	MN1H-5/2-D-3-S-C
	Без N1 катушки <sup>1)</sup> внутреннее питание пилота, механический возврат	1	159 687	MN1H-5/2-D-1-FR-C
			184 638	MN1H-5/2-D-1-FR-C-CT <sup>2)</sup>
		2	159 699	MN1H-5/2-D-2-FR-C
			184 641	MN1H-5/2-D-2-FR-C-CT <sup>2)</sup>
		3	159 711	MN1H-5/2-D-3-FR-C
			184 644	MN1H-5/2-D-3-FR-C-CT <sup>2)</sup>
	Без N1 катушки <sup>1)</sup> , внешнее питание пилота, механический возврат	1	159 716	MN1H-5/2-D-1-FR-S-C
		2	159 718	MN1H-5/2-D-2-FR-S-C
		3	160 896	MN1H-5/2-D-3-FR-S-C

- 1) N1 катушки → 2 / 1.2-82  
 2) Не содержит меди и тефлона

Данные для заказа - MFH				
Условное обозначение	Описание	Размер ISO	Номер заказа	Тип
	Без F катушки <sup>1)</sup> , пневмовозврат, внутреннее питание пилота	1	150 981	MFH-5/2-D-1-C
		2	151 851	MFH-5/2-D-2-C
		3	151 870	MFH-5/2-D-3-C
	Без F катушки <sup>1)</sup> , пневмовозврат, внешнее питание пилота	1	152 562	MFH-5/2-D-1-S-C
		2	151 022	MFH-5/2-D-2-S-C
		3	151 032	MFH-5/2-D-3-S-C
	Без F катушки <sup>1)</sup> , механический возврат, внутреннее питание пилота	1	151 016	MFH-5/2-D-1-FR-C
		2	151 709	MFH-5/2-D-2-FR-C
		3	151 711	MFH-5/2-D-3-FR-C



- 1) F катушки → 2 / 1.2-82

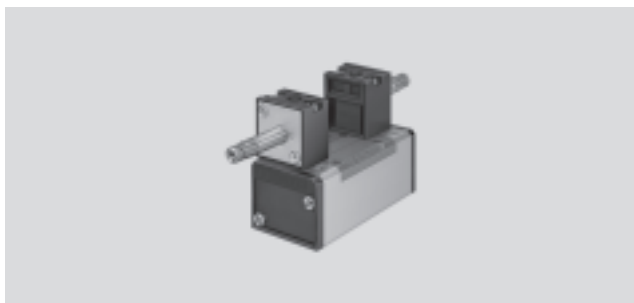
Стандартные распределители  
 ISO 5599/1

1.2

# Распределители с электромагнитным управлением JMN1H и JMFH **FESTO**

Технические данные – 5/2-распределители, две катушки

-  - Расход  
1200 ... 4500 л/мин.
-  - Напряжение  
N1-катушка: 24 В DC,  
110, 230 В AC  
F-катушка: 12, 24, 42,  
48 В DC; 24, 42, 48,  
110, 230, 240 В AC



Основные характеристики				
Размер ISO	1	2	3	
Функция распределителя	5/2-распределитель, две катушки			
Конструкция	Цилиндрический золотник			
Принцип уплотнения	Мягкий			
Способ управления	Электрическое			
Тип возврата	Механическая пружина			
Тип управления	Пилотное			
Питание пилота	Внутреннее или внешнее			
Направление потока	Нереверсивное			
Функция выхлопа	С управлением расходом			
Ручное дублирование	С помощью ключа, с фиксацией			
Тип монтажа	Через сквозные отверстия			
Положение монтажа	Любое			
Номинальный размер	[мм]	8	11	14.5
Стандартный номинальный расход	[л/мин.]	1200	2300	4500
Ширина корпуса	[мм]	43	56	71
Присоединительная резьба на плите		G <sup>1</sup> / <sub>4</sub>	G <sup>3</sup> / <sub>8</sub>	G <sup>1</sup> / <sub>2</sub>
Вес продукта (JMFH)	[г]	610 (490)	880 (750)	1090 (1060)
Уровень шума	[dB (A)]	85		

Условия рабочей и окружающей среды		
Рабочая среда	Фильтрованный сжатый воздух, с маслом или без масла Вакуум	
Рабочее давление	Внутреннее питание пилота [бар]	2 ... 10
	Внешнее питание пилота [бар]	-0,9 ... +16
Давление управления	[бар]	2 ... 10
Окружающая температура	[°C]	-10 ... +50 (MFH -5 ... +40)
Температура среды	[°C]	-10 ... +50 (MFH -10 ... +60)

Время срабатывания - JMN1H, JMN1DH						
Размер ISO	1		2		3	
		Доминирующий сигнал на 14		Доминирующий сигнал на 14		Доминирующий сигнал на 14
	18	12: 18 мс; 14: 15 мс	21	12: 24 мс; 14: 21 мс	21	12: 24 мс; 14: 21 мс

Время срабатывания [мс] - JMFH, JMFDH						
Размер ISO	1		2		3	
		Доминирующий сигнал на 14		Доминирующий сигнал на 14		Доминирующий сигнал на 14
	16	16	18	18	18	18



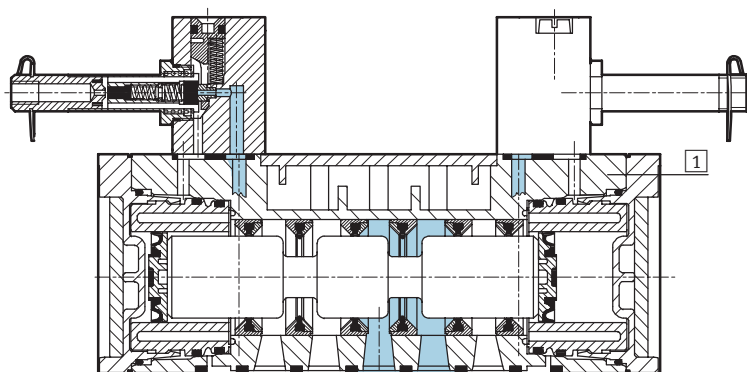
# Распределители с электромагнитным управлением JMN1H и JMFH **FESTO**

Технические данные – 5/2-распределители, две катушки

Электрические характеристики			
		N1 катушка	F катушка
Электрическое присоединение		Разъем, прямоугольный по EN 175301-803, тип A	Плоские контакты для розеток MSSD-F, KMF
Рабочее напряжение	Напряжение пост. тока [В]	12, 24	12, 24, 42, 48
	Напряжение перем. тока [В]	110, 230 (50 ... 60 Гц)	24, 42, 48, 110, 230, 240 (50 ... 60 Гц)
Мощность катушки	Напряжение пост. тока [Вт]	2,5	4,5
	Напряжение перем. тока [ВА]	Переключение: 7,5 Удержание: 5	Переключение: 7,5 Удержание: 6
Класс защиты по EN 60 529		IP65	

## Материалы - JMN1H

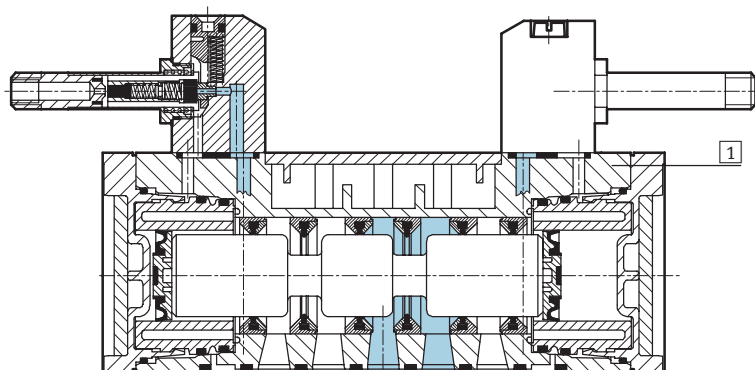
Продольный разрез



1	Корпус	Литой алюминий, полиацетат
-	Уплотнения	Нитриловая резина

## Материалы - JMFH

Продольный разрез



1	Корпус	Литой алюминий, полиацетат
-	Уплотнения	Нитриловая резина

# Распределители с электромагнитным управлением JMN1H и JMFH **FESTO**

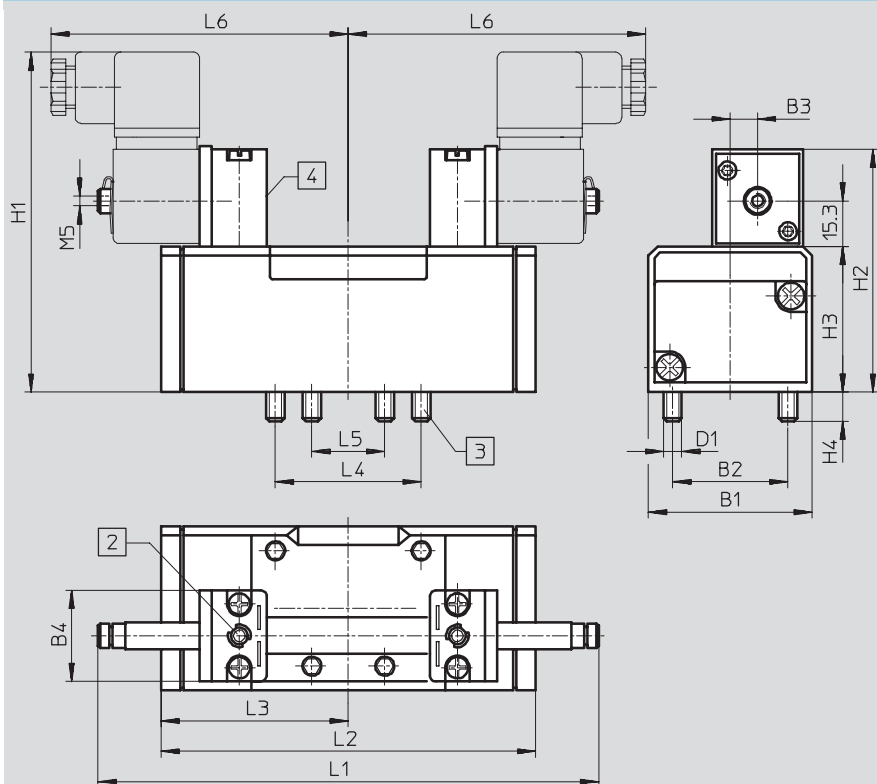
Технические данные – 5/2-распределители, две катушки

Стандартные распределители  
ISO 5599/1

1.2

## Размеры

Загрузка CAD данных → [www.festo.com/en/engineering](http://www.festo.com/en/engineering)



- 1 Ручное дублирование
- 2 Невыпадающие монтажные винты
- 3 Паз для таблички

### Распределитель JMN1H

Размер ISO	B1	B2	B3	B4	D1	H1	H2	H3	H4	L1	L2	L3	L4	L5	L6
1	42	28	6	30	M5	106	74	38	9	147,3	87,6	43,8	36	18	89
2	54	38	9	30	M6	116	84	48	9,5	165	123,4	61,7	48	24	98
3	65	48	12	30	M8	123	91	55	12	185,7	145,4	72,7	64	32	109

### Распределитель JMFH

Размер ISO	B1	B2	B3	B4	D1	H1	H2	H3	H4	L1	L2	L3	L4	L5	L6
1	42	28	6	30	M5	100	70,3	38	9	142,6	87,6	43,8	36	18	88
2	54	38	9	30	M6	110	80,3	48	9,5	160,4	123,4	61,7	48	24	97
3	65	48	12	30	M8	117	87,3	55	12	181	145,4	72,7	64	32	109

# Распределители с электромагнитным управлением JMN1H и JMFH **FESTO**

Технические данные – 5/2-распределители, две катушки

Данные для заказа – Распределитель с двумя катушками JMN1H				
Условное обозначение	Описание	Размер ISO	Номер заказа	Тип
	Без N1 катушки <sup>1)</sup> внутреннее питание пилота	1	159 690	JMN1H-5/2-D-1-C
		2	159 702	JMN1H-5/2-D-2-C
		3	159 714	JMN1H-5/2-D-3-C
	Без N1 катушки <sup>1)</sup> внешнее питание пилота	1	159 689	JMN1H-5/2-D-1-S-C
		2	159 701	JMN1H-5/2-D-2-S-C
		3	159 713	JMN1H-5/2-D-3-S-C
	Без N1 катушки <sup>1)</sup> внутреннее питание пилота, с доминирующим сигналом на 14	1	159 691	JMN1DH-5/2-D-1-C
		2	159 703	JMN1DH-5/2-D-2-C
		3	159 715	JMN1DH-5/2-D-3-C
	Без N1 катушки <sup>1)</sup> внешнее питание пилота, с доминирующим сигналом на 14	1	159 717	JMN1DH-5/2-D-1-S-C
		2	159 719	JMN1DH-5/2-D-2-S-C
		3	160 897	JMN1DH-5/2-D-3-S-C

1) N1 катушки → 2 / 1.2-82



Данные для заказа - Распределитель с двумя катушками JMFH				
Условное обозначение	Описание	Размер ISO	Номер заказа	Тип
	Без F катушки <sup>1)</sup> , внутреннее питание пилота	1	150 980	JMFH-5/2-D-1-C
		2	151 852	JMFH-5/2-D-2-C
		3	151 871	JMFH-5/2-D-3-C
	Без F катушки <sup>1)</sup> , внешнее питание пилота	1	152 563	JMFH-5/2-D-1-S-C
		2	151 023	JMFH-5/2-D-2-S-C
		3	151 033	JMFH-5/2-D-3-S-C
	Без F катушки <sup>1)</sup> , внутреннее питание пилота, с доминирующим сигналом на 14	1	151 019	JMFDH-5/2-D-1-C
		2	151 853	JMFDH-5/2-D-2-C
		3	151 872	JMFDH-5/2-D-3-C

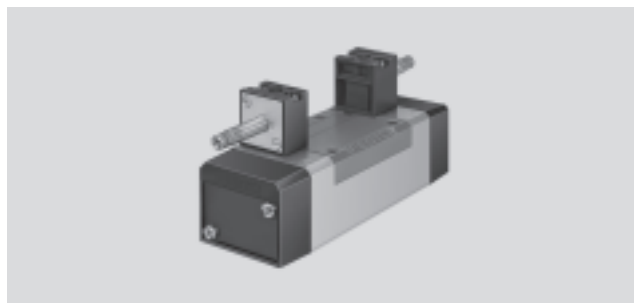
1) F катушки →→ 2 / 1.2-82

# Распределители с электромагнитным управлением MN1H и MFH

FESTO

Технические данные – 5/3-распределители

-  - Расход  
1200 ... 4600 л/мин.
-  - Напряжение  
N1-катушка: 24 В DC;  
110, 230 В AC  
F-катушка: 12, 24, 42,  
48 В DC; 24, 42, 48,  
110, 230, 240 В AC



Стандартные распределители  
ISO 5599/1

1.2

Основные характеристики					
Размер ISO	1	2	3		
Функция распределителя	5/3-распределитель, одна катушка				
Конструкция	Цилиндрический золотник				
Принцип уплотнения	Мягкий				
Способ управления	Электрическое				
Тип возврата	Механическая пружина				
Тип управления	Пилотное				
Питание пилота	Внутреннее				
Направление потока	Нереверсивное				
Функция выхлопа	С управлением расходом				
Ручное дублирование	С помощью ключа, с фиксацией				
Тип монтажа	Через сквозные отверстия				
Положение монтажа	Любое				
Номинальный размер	[мм]	8	11	14.5	
Стандартный номинальный расход	Закрыт	[л/мин.]	1200	2300	4100
	На выхлоп	[л/мин.]			4600
	Под давлением	[л/мин.]			4000
Ширина корпуса	[мм]	43	56	71	
Присоединительная резьба на плите		G <sup>1</sup> / <sub>4</sub>	G <sup>3</sup> / <sub>8</sub>	G <sup>1</sup> / <sub>2</sub>	
Вес продукта (MFH)	[г]	650 (520)	940 (820)	1170 (1040)	
Уровень шума	[dB (A)]	85			

Условия рабочей и окружающей среды			
Рабочая среда	Фильтрованный сжатый воздух, с маслом или без масла Вакуум		
Рабочее давление	Внутреннее питание пилота	[бар]	3 ... 10
	Внешнее питание пилота	[бар]	-0,9 ... +16
Давление управления		[бар]	3 ... 10
Окружающая температура		[°C]	-10 ... +50 (MFH -5 ... +40)
Температура среды		[°C]	-10 ... +50 (MFH -10 ... +60)

Время срабатывания [мс]						
Размер ISO	1		2		3	
	Вкл.	Выкл.	Вкл.	Выкл.	Вкл.	Выкл.
С N1 катушкой						
Закрыт	20	44	33	82	33	82
На выхлоп	20	46	36	84	36	84
Под давлением	20	46	35	78	35	78
С F катушкой						
Закрыт	18	36	33	63	36	77
На выхлоп	18	36	35	67	37	78
Под давлением	18	36	35	69	36	75

# Распределители с электромагнитным управлением MN1H и MFH

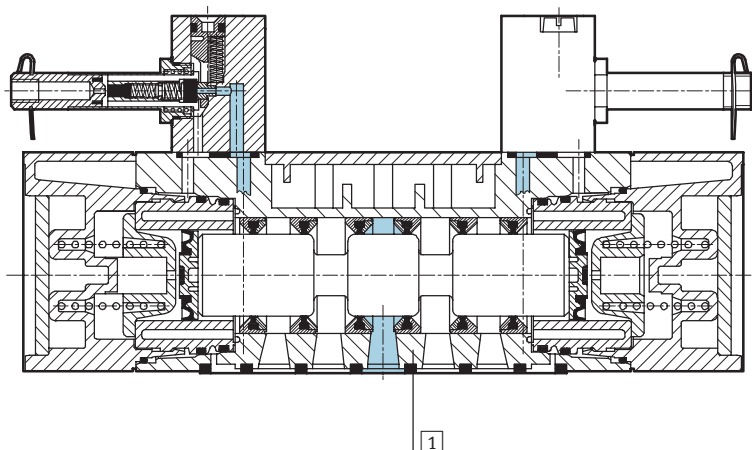
FESTO

Технические данные – 5/3-распределители

Электрические характеристики			
		N1 катушка	F катушка
Электрическое присоединение		Разъем, прямоугольный по EN 175301-803, тип A	Плоские контакты для розеток MSSD-F, KMF
Рабочее напряжение	Напряжение пост. тока [В]	12, 24	12, 24, 42, 48
	Напряжение перем. тока [В]	110, 230 (50 ... 60 Гц)	24, 42, 48, 110, 230, 240 (50 ... 60 Гц)
Мощность катушки	Напряжение пост. тока [Вт]	2,5	4,5
	Напряжение перем. тока [ВА]	Переключение: 7,5 Удержание: 5	Переключение: 7,5 Удержание: 6
Класс защиты по EN 60 529		IP65	

## Материалы - MN1H

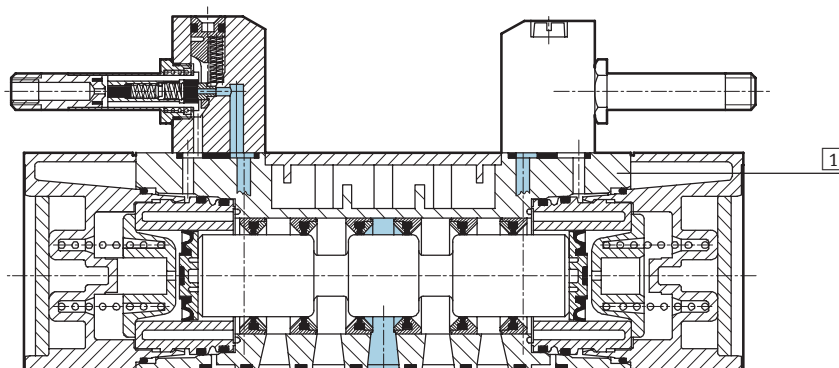
Продольный разрез



1	Корпус	Литой алюминий, полиацетат
-	Уплотнения	Нитриловая резина
	Примечания по материалам	Версии без меди и тефлона → Данные для заказа

## Материалы - MFH

Продольный разрез



1	Корпус	Литой алюминий, полиацетат
-	Уплотнения	Нитриловая резина

Стандартные распределители  
ISO 5599/1

1.2

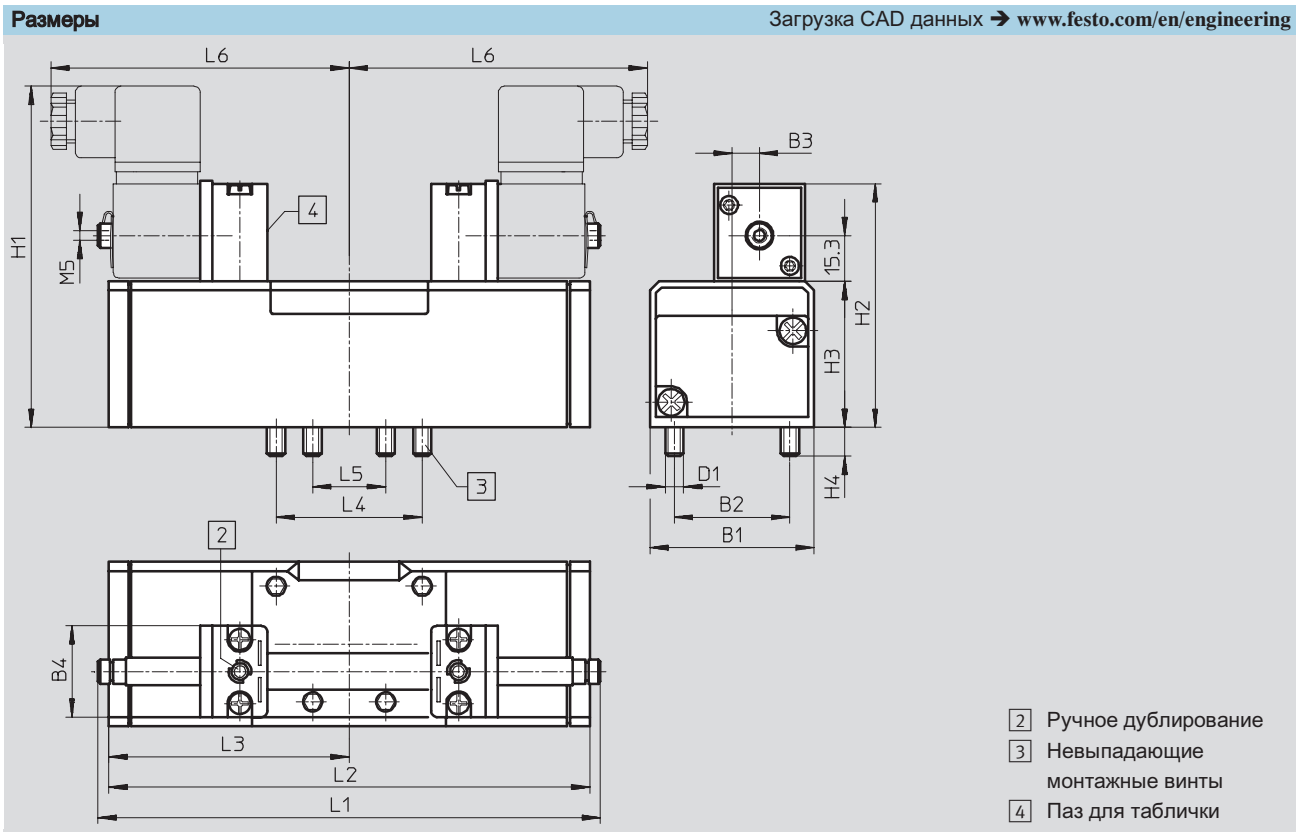
# Распределители с электромагнитным управлением MN1H и MFH

FESTO

Технические данные – 5/3-распределители

Стандартные распределители  
ISO 5599/1

1.2



Распределитель MN1H

Размер ISO	B1	B2	B3	B4	D1	H1	H2	H3	H4	L1	L2	L3	L4	L5	L6
1	42	28	6	30	M5	106	74	38	9	147,3	108,4	54,2	36	18	89
2	54	38	9	30	M6	116	84	48	9,5	165	158	79	48	24	98
3	65	48	12	30	M8	123	91	55	12	185,7	184	92	64	32	109

Распределитель MFH

Размер ISO	B1	B2	B3	B4	D1	H1	H2	H3	H4	L1	L2	L3	L4	L5	L6
1	42	28	6	30	M5	100	70,3	38	9	142,6	108,4	54,2	36	18	89
2	54	38	9	30	M6	110	80,3	48	9,5	160	158	79	48	24	98
3	65	48	12	30	M8	117	87,3	55	12	181	184	92	64	32	109

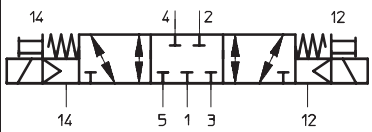
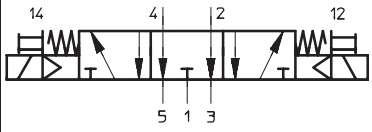
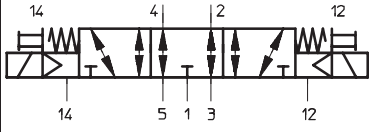
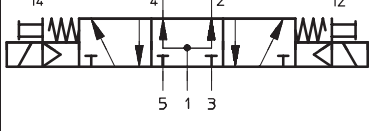
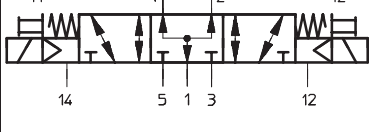
## Данные для заказа

Условное обозначение	Описание	Размер ISO	Номер заказа	Тип
	Без электромагнитной катушки <sup>1)</sup> закрытый в средней позиции, внутреннее питание пилота	1	159 681	MN1H-5/3G-D-1-C
			184 658	MN1H-5/3G-D-1-C-CT <sup>2)</sup>
			150 982	MFH-5/3G-D-1-C
		2	159 693	MN1H-5/3G-D-2-C
			184 660	MN1H-5/3G-D-2-C-CT <sup>2)</sup>
			151 854	MN1H-5/3G-D-2-C
		3	159 705	MN1H-5/3G-D-3-C
			184 662	MN1H-5/3G-D-3-C-CT <sup>2)</sup>
			151 873	MFH-5/3G-D-3-C

# Распределители с электромагнитным управлением MN1H и MFH

FESTO

Технические данные – 5/3-распределители


Данные для заказа				
Условное обозначение	Описание	Размер ISO	Номер заказа	Тип
	Без электромагнитной катушки <sup>1)</sup> закрытый в средней позиции, внешнее питание пилота	1	159 680	MN1H-5/3G-D-1-S-C
			152 564	MFH-5/3G-D-1-S-C
		2	159 692	MN1H-5/3G-D-2-S-C
			151 024	MFH-5/3G-D-2-S-C
		3	159 704	MN1H-5/3G-D-3-S-C
			151 034	MFH-5/3G-D-3-S-C
	Без электромагнитной катушки <sup>1)</sup> выхлоп в средней позиции, внутреннее питание пилота	1	159 683	MN1H-5/3E-D-1-C
			184 652	MN1H-5/3E-D-1-C-CT <sup>2)</sup>
			150 983	MFH-5/3E-D-1-C
		2	159 695	MN1H-5/3E-D-2-C
			184 654	MN1H-5/3E-D-2-C-CT <sup>2)</sup>
			151 855	MFH-5/3E-D-2-C
		3	159 707	MN1H-5/3E-D-3-C
			184 656	MN1H-5/3E-D-3-C-CT <sup>2)</sup>
			151 874	MFH-5/3E-D-3-C
	Без электромагнитной катушки <sup>1)</sup> выхлоп в средней позиции, внешнее питание пилота	1	159 682	MN1H-5/3E-D-1-S-C
			151 565	MFH-5/3E-D-1-S-C
		2	159 694	MN1H-5/3E-D-2-S-C
			151 025	MFH-5/3E-D-2-S-C
		3	159 706	MN1H-5/3E-D-3-S-C
			151 035	MFH-5/3E-D-3-S-C
	Без электромагнитной катушки <sup>1)</sup> под давлением в средней позиции, внутреннее питание пилота	1	159 685	MN1H-5/3B-D-1-C
			184 646	MN1H-5/3B-D-1-C-CT <sup>2)</sup>
			150 984	MFH-5/3B-D-1-C
		2	159 697	MN1H-5/3B-D-2-C
			184 648	MN1H-5/3B-D-2-C-CT <sup>2)</sup>
			151 856	MFH-5/3B-D-2-C
		3	159 709	MN1H-5/3B-D-3-C
			184 650	MN1H-5/3B-D-3-C-CT <sup>2)</sup>
			151 875	MFH-5/3B-D-3-C
	Без электромагнитной катушки <sup>1)</sup> под давлением в средней позиции, внешнее питание пилота	1	159 684	MN1H-5/3B-D-1-S-C
			152 556	MFH-5/3B-D-1-S-C
		2	159 696	MN1H-5/3B-D-2-S-C
			151 026	MFH-5/3B-D-2-S-C
		3	159 708	MN1H-5/3B-D-3-S-C
			151 036	MFH-5/3B-D-3-S-C


1) N1 катушки → 2 1.2-82

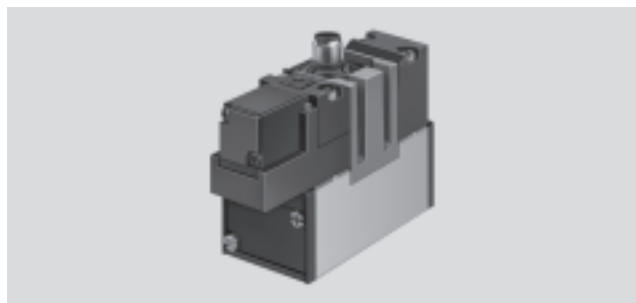
2) Не содержит меди и тефлона

# Распределители с электромагнитным управлением MEBH, ISO 5599 **FESTO**

Технические данные – 5/2-распределители

-  - Расход  
1200 ... 4500 л/мин.

-  - Напряжение  
24 В DC



Стандартные распределители  
ISO 5599/1

1.2

Основные характеристики				
Размер ISO	1	2	3	
Функция распределителя	5/2-распределитель, одна катушка			
Конструкция	Цилиндрический золотник			
Принцип уплотнения	Мягкий			
Тип управления	Электрический			
Тип возврата	Механическая или пневматическая пружина			
Тип пилотного управления	Пилотный			
Питание пилота	Внутреннее			
Направление потока	Нереверсивное			
Функция выхлопа	С управлением расходом			
Ручное дублирование	С помощью ключа, с фиксацией			
Тип монтажа	Через сквозные отверстия			
Положение монтажа	Любое			
Номинальный размер	[мм]	8	11	14.5
Стандартный номинальный расход	[л/мин.]	1200	2300	4500
Шаг	[мм]	43	56	71
Присоединительная резьба на плите		G <sup>1</sup> / <sub>4</sub>	G <sup>3</sup> / <sub>8</sub>	G <sup>1</sup> / <sub>2</sub>
Вес продукта	[г]	550	700	1000
Уровень шума	[dB (A)]	85		

Условия рабочей и окружающей среды			
Тип возврата		Пневматическое	Механическая
Рабочая среда		Фильтрованный сжатый воздух, с маслом или без масла Вакуум	
Рабочее давление	Внутреннее питание пилота [бар]	2 ... 10	3 ... 10
	Внешнее питание пилота [бар]	-0.9 ... +16	-0.9 ... +16
Давление управления	[бар]	2 ... 10	3 ... 10
Окружающая температура	[°C]	-5 ... +50	
Температура среды	[°C]	-5 ... +50	

Время срабатывания [мс]						
ISO размер	1		2		3	
Тип возврата	Пневматическое	Механическая	Пневматическое	Механическая	Пневматическое	Механическая
С EB катушкой						
Вкл.	20	15	50	33	59	28
Выкл.	33	50	85	103	87	109



# Распределители с электромагнитным управлением MEBH, ISO 5599 **FESTO**

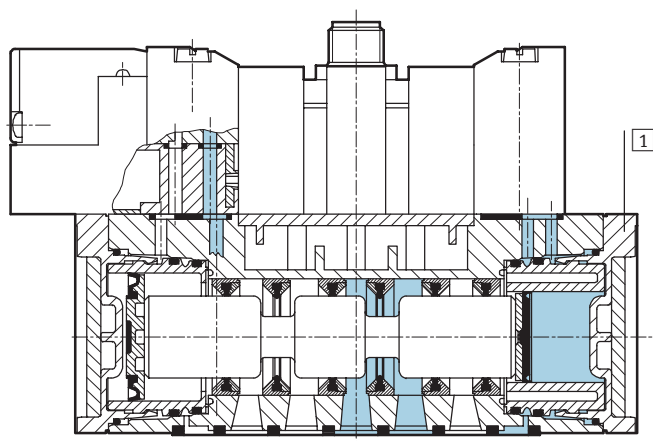
Технические данные – 5/2-распределители

## Электрические характеристики

ЕВ катушка		
Электрическое присоединение		Центральный круглый разъем, M12x1
Рабочее напряжение	Напряжение пост. тока [В DC]	24
Характеристики катушки	Напряжение пост. тока [Вт]	2.5
Класс защиты по EN 60 529		IP65

## Материалы

Продольный разрез



1	Корпус	Литой алюминий, полиацетат
–	Уплотнения	Нитриловая резина

Стандартные распределители  
ISO 5599/1

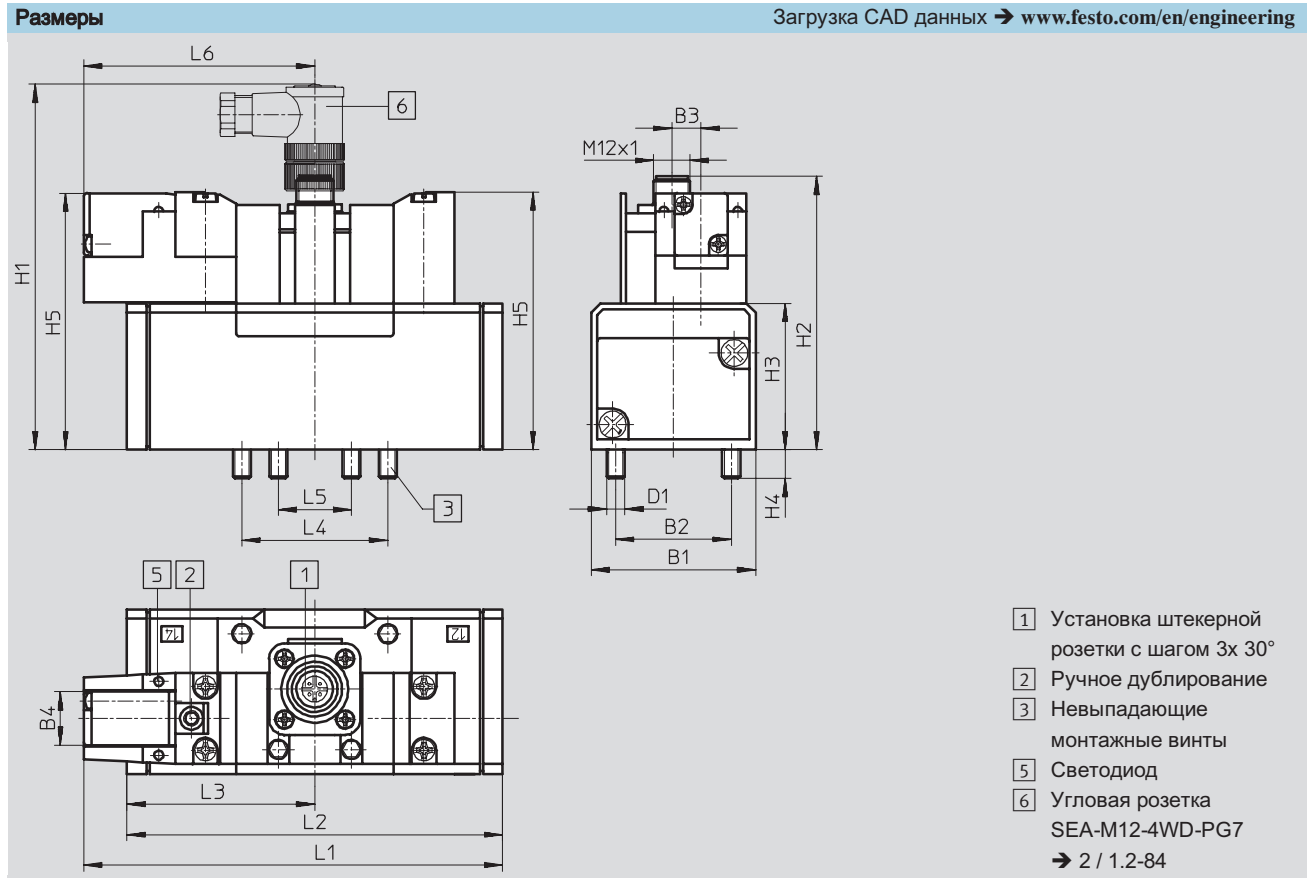
1.2

# Распределители с электромагнитным управлением МЕВН, ISO 5599 **FESTO**

Технические данные – 5/2-распределители

Стандартные распределители  
ISO 5599/1  
1.2

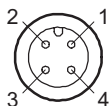
Загрузка CAD данных → [www.festo.com/en/engineering](http://www.festo.com/en/engineering)



Тип	B1	B2	B3	B4	D1	H1	H2	H3	H4	H5	L1	L2	L3	L4	L5	L6
<b>ISO размер 1</b>																
МЕВН-5/2-...	42	28	6	17.5	M5	110	80.3	38	9	74.7	110.8	87.6	43.8	36	18	67
МЕВН-5/2-...-FR											121.3	98				
<b>ISO размер 2</b>																
МЕВН-5/2-...	54	38	9	17.5	M6	120	90.1	48	9.5	84.2	137.6	123.4	61.7	48	24	75.9
МЕВН-5/2-...-FR											154.9	140.7				
<b>ISO размер 3</b>																
МЕВН-5/2-...	65	48	12	17.5	M8	130	97.8	55	12	93.1	158.7	145.4	72.7	64	32	86
МЕВН-5/2-...-FR											178	164.7				

## Центральный разъем M12x1 – Расположение контактов

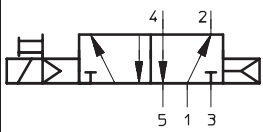
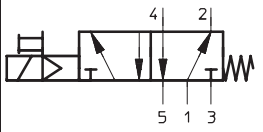
Моно подключение



- 1 Не используется
- 2 Не используется
- 3 общий (-)
- 4 Сигнал (+) Катушка 14

# Распределители с электромагнитным управлением MEBH, ISO 5599 **FESTO**

Технические данные – 5/2-распределители

Данные для заказа					
Условное обозначение	Описание	Напряжение	Размер ISO	Номер заказа	Тип
	С EB катушкой, центральным разъемом, пневмовозврат, внутреннее питание пилота	24 В DC	1	184 493	MEBH-5/2-D-1-ZSR-C
			2	184 500	MEBH-5/2-D-2-ZSR-C
			3	184 507	MEBH-5/2-D-3-ZSR-C
	С EB катушкой, центральным разъемом, механический возврат, внутреннее питание пилота	24 В DC	1	184 494	MEBH-5/2-D-1-ZSR-FR-C
			2	184 501	MEBH-5/2-D-2-ZSR-FR-C
			3	184 508	MEBH-5/2-D-3-ZSR-FR-C


Стандартные распределители  
ISO 5599/1


1.2

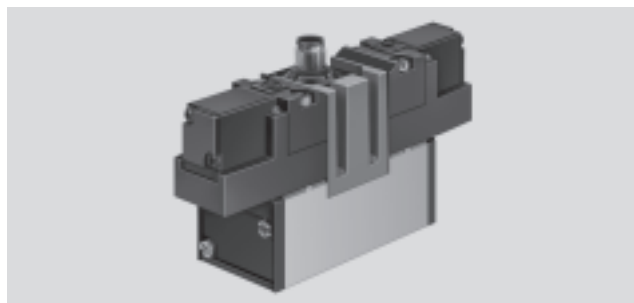
# Распределители с электромагнитным управлением JMEBH

FESTO

Технические данные – 5/2-распределители, две катушки

-  - Расход  
1200 ... 4500 л/мин.

-  - Напряжение  
24 В DC



Стандартные распределители  
ISO 5599/1

1.2

Основные характеристики			
Размер ISO	1	2	3
Функция распределителя	5/2-распределитель, две катушки		
Конструкция	Цилиндрический золотник		
Принцип уплотнения	Мягкий		
Тип управления	Электрический		
Тип пилотного управления	Пилотный		
Питание пилота	Внутреннее или внешнее		
Направление потока	Нереверсивное		
Функция выхлопа	С управлением расходом		
Ручное дублирование	С помощью ключа, с фиксацией		
Тип монтажа	Через сквозные отверстия		
Положение монтажа	Любое		
Номинальный размер	[мм] 8	11	14.5
Стандартный номинальный расход	[л/мин.] 1200	2300	4500
Шаг	[мм] 43	56	71
Присоединительная резьба на плите	G <sup>1</sup> / <sub>4</sub>	G <sup>3</sup> / <sub>8</sub>	G <sup>1</sup> / <sub>2</sub>
Вес продукта	[г] 600	770	1080
Уровень шума	[дБ (A)] 85		

Условия рабочей и окружающей среды		
Рабочая среда	Фильтрованный сжатый воздух, с маслом или без масла Вакуум	
Рабочее давление	Внутреннее питание пилота [бар]	2 ... 10
	Внешнее питание пилота [бар]	-0.9 ... +16
Давление управления	[бар]	2 ... 10
Окружающая температура	[°C]	-5 ... +50
Температура среды	[°C]	-5 ... +50

Время срабатывания [мс]						
Размер ISO	1		2		3	
		Доминирующий сигнал на 14		Доминирующий сигнал на 14		Доминирующий сигнал на 14
С EB катушкой						
Переключение	12	13	15	23	16	20

# Распределители с электромагнитным управлением JMEBH

FESTO

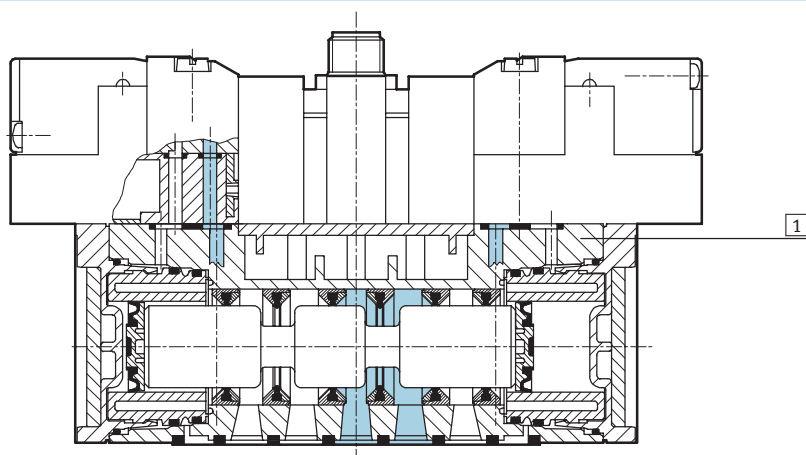
Технические данные – 5/2-распределители, две катушки

## Электрические характеристики

ЕВ катушка		
Электрическое присоединение	Конструкция	Центральный круглый разъем, M12x1
Рабочее напряжение	Напряжение пост. тока [В DC]	24
Характеристики катушки	Напряжение пост. тока [Вт]	2.5
Класс защиты по EN 60 529		IP65

## Материалы

Продольный разрез



1	Корпус	Литой алюминий, полиацетат
-	Уплотнения	Нитриловая резина

Стандартные распределители  
ISO 5599/1

1.2

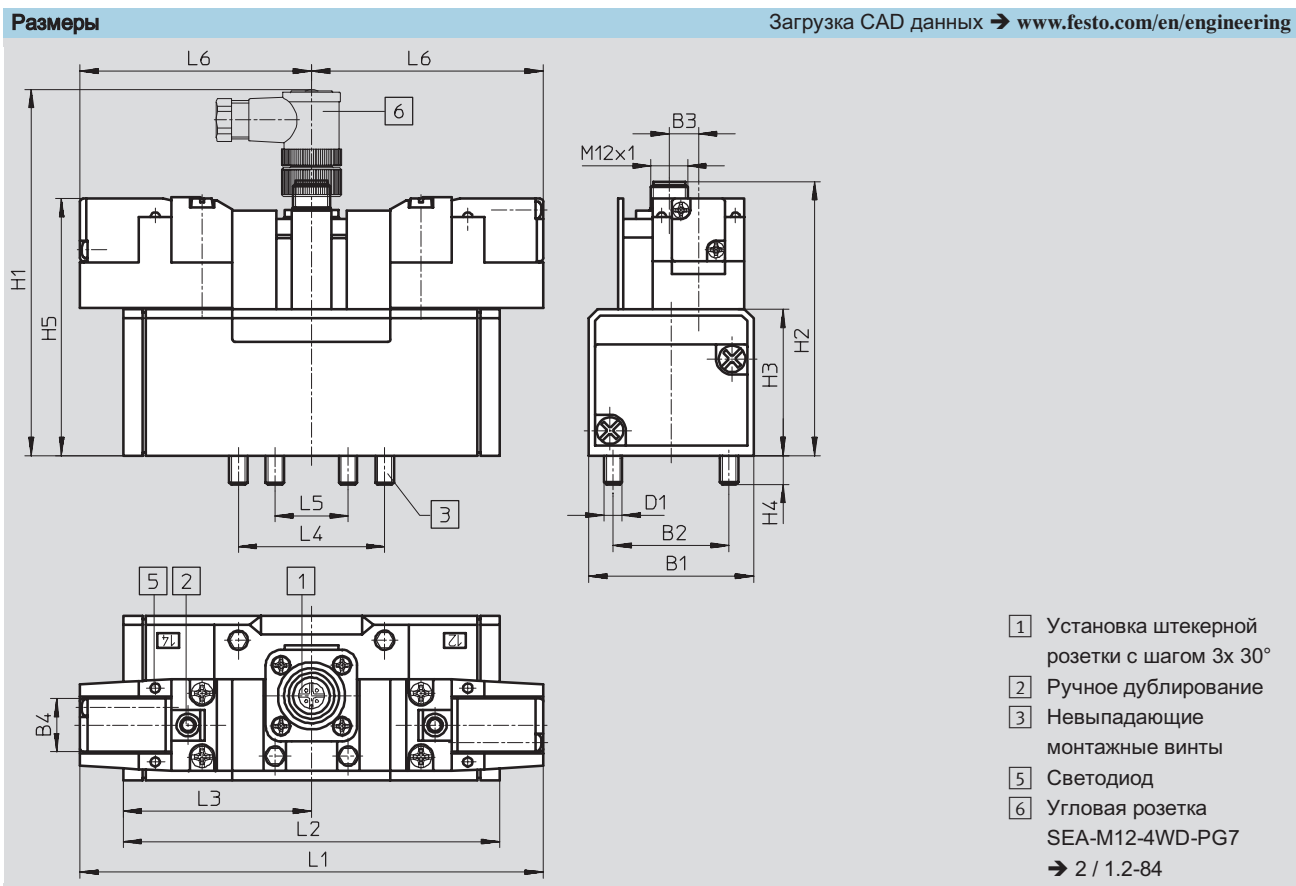
# Распределители с электромагнитным управлением JMEBH

FESTO

Технические данные – 5/2-распределители, две катушки

Стандартные распределители  
ISO 5599/1

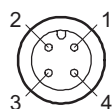
1.2



Размер ISO	B1	B2	B3	B4	D1	H1	H2	H3	H4	H5	L1	L2	L3	L4	L5	L6
1	42	28	6	17.5	M5	110	80.3	38	9	74.7	134	87.6	43.8	36	18	67
2	54	38	9	17.5	M6	120	90.1	48	9.5	84.2	151.8	123.4	61.7	48	24	75.9
3	65	48	12	17.5	M8	130	97.8	55	12	93.1	171.9	145.4	72.7	64	32	86

## Центральный разъем M12x1 – Расположение контактов

Двойное подключение



- 1 Не используется
- 2 Сигнал (+) Катушка 12
- 3 общий (-)
- 4 Сигнал (+) Катушка 14

# Распределители с электромагнитным управлением JMEBH

FESTO

Технические данные – 5/2-распределители, две катушки



Данные для заказа					
Условное обозначение	Катушка	Напряжение	Размер ISO	Номер заказа	Тип
	С ЕВ катушкой, центральным разъемом, внутреннее питание пилота	24 В DC	1	184 495	JMEBH-5/2-D-1-ZSR-C
			2	184 502	JMEBH-5/2-D-2-ZSR-C
			3	184 509	JMEBH-5/2-D-3-ZSR-C
	С ЕВ катушкой, центральным разъемом, внутреннее питание пилота, с доминирующим сигналом на 14	24 В DC	1	184 496	JMEBDH-5/2-D-1-ZSR-C
			2	184 503	JMEBDH-5/2-D-2-ZSR-C
			3	184 510	JMEBDH-5/2-D-3-ZSR-C

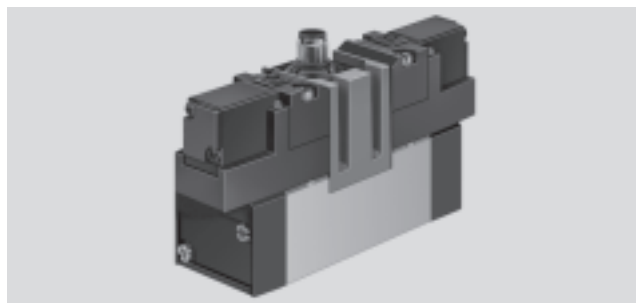
Стандартные распределители  
ISO 5599/1

1.2

# Распределители с электромагнитным управлением MEBH, ISO 5599-1 **FESTO**

Технические данные – 5/3-распределители

-  - Расход  
1200 ... 4600 л/мин.
-  - Напряжение  
24 В DC



Основные характеристики					
Размер ISO	1	2	3		
Функция распределителя	5/3-распределитель, одна катушка				
Конструкция	Цилиндрический золотник				
Принцип уплотнения	Мягкий				
Тип управления	Электрический				
Тип возврата	Механическая пружина				
Тип пилотного управления	Пилотный				
Питание пилота	Внутреннее				
Направление потока	Нереверсивное				
Функция выхлопа	С управлением расходом				
Ручное дублирование	С помощью ключа, с фиксацией				
Тип монтажа	Через сквозные отверстия				
Положение монтажа	Любое				
Номинальный размер	[мм]	8	11	14.5	
Стандартный номинальный расход	Закрыт	[л/мин.]	1200	2300	4100
	На выхлоп	[л/мин.]			4600
	Под давлением	[л/мин.]			4000
Шаг	[мм]	43	56	71	
Присоединительная резьба на плите		G <sup>1</sup> / <sub>4</sub>	G <sup>3</sup> / <sub>8</sub>	G <sup>1</sup> / <sub>2</sub>	
Вес продукта	[г]	630	800	1120	
Уровень шума	[dB (A)]	85			

Условия рабочей и окружающей среды			
Рабочая среда	Фильтрованный сжатый воздух, с маслом или без масла Вакуум		
Рабочее давление	Внутреннее питание пилота	[бар]	3 ... 10
	Внешнее питание пилота	[бар]	-0.9 ... +16
Давление управления		[бар]	3 ... 10
Окружающая температура		[°C]	-5 ... +50
Температура среды		[°C]	-5 ... +50

Время срабатывания [мс]						
Размер ISO	1		2		3	
	Вкл.	Выкл.	Вкл.	Выкл.	Вкл.	Выкл.
С EB катушкой						
	19	68	30	106	38	130



# Распределители с электромагнитным управлением МЕВН, ISO 5599 **FESTO**

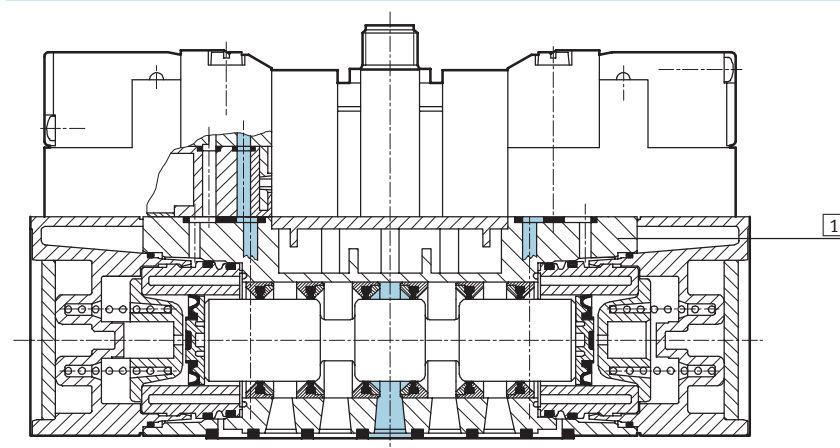
Технические данные – 5/3-распределители

## Электрические характеристики

ЕВ катушка		
Электрическое присоединение	Центральный круглый разъем, M12x1	
Рабочее напряжение	Напряжение пост. тока [В DC]	24
Характеристики катушки	Напряжение пост. тока [Вт]	2.5
Класс защиты по EN 60 529	IP65	

## Материалы

Продольный разрез



1	Корпус	Литой алюминий, полиацетат
-	Уплотнения	Нитриловая резина

Стандартные распределители  
ISO 5599/1

1.2

# Распределители с электромагнитным управлением МЕВН, ISO 5599

Технические данные – 5/3-распределители

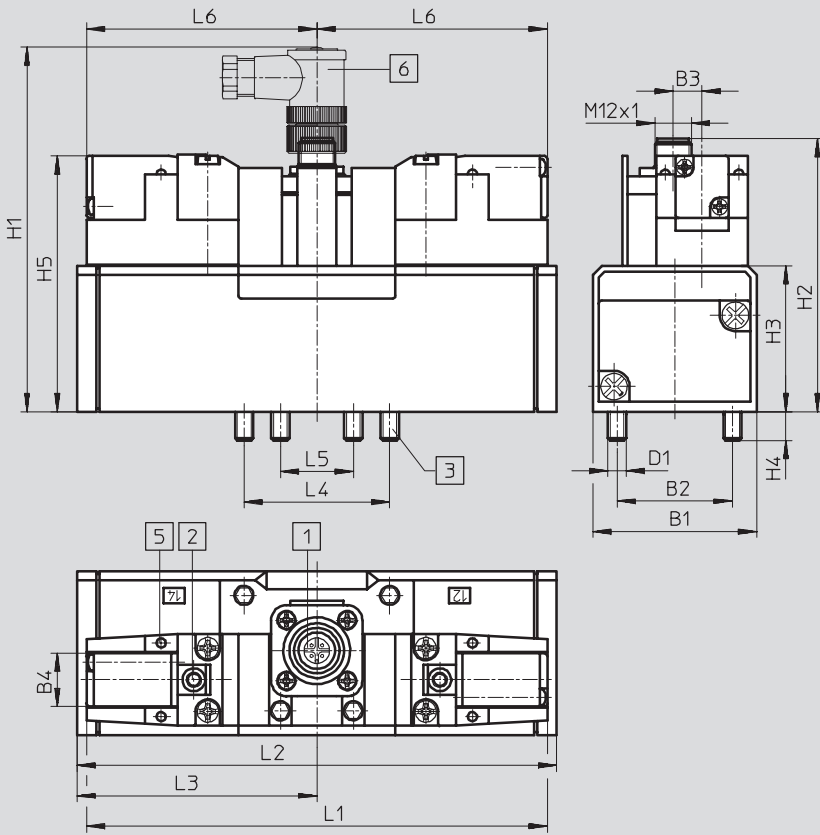


Стандартные распределители  
ISO 5599/1

1.2

## Размеры

Загрузка CAD данных → [www.festo.com/en/engineering](http://www.festo.com/en/engineering)

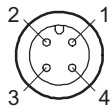


- 1 Установка штекерной розетки с шагом 3x 30°
- 2 Ручное дублирование
- 3 Невыпадающие монтажные винты
- 5 Светодиод
- 6 Угловая розетка SEA-M12-4WD-PG7  
→ 2 / 1.2-84

Размер ISO	B1	B2	B3	B4	D1	H1	H2	H3	H4	H5	L1	L2	L3	L4	L5	L6
1	42	28	6	17.5	M5	110	80.3	38	9	74.7	134	108.4	54.2	36	18	67
2	54	38	9	17.5	M6	120	90.1	48	9.5	84.2	151.8	158	79	48	24	75.9
3	65	48	12	17.5	M8	130	97.8	55	12	93.1	171.9	184	92	64	32	86

## Центральный разъем M12x1 – Расположение контактов

Двойное подключение



- 1 Не используется
- 2 Сигнал (+) Катушка 12
- 3 общий (-)
- 4 Сигнал (+) Катушка 14

# Распределители с электромагнитным управлением МЕВН, ISO 5599 **FESTO**

Технические данные – 5/3-распределители

Данные для заказа					
Условное обозначение	Описание	Напряжение	Размер ISO	Номер заказа	Тип
	С ЕВ катушкой, центральным разъемом, нормально закрытый, внутреннее питание пилота	24 В DC	1	184 498	МЕВН-5/3G-D-1-ZSR-C
			2	184 505	МЕВН-5/3G-D-2-ZSR-C
			3	184 512	МЕВН-5/3G-D-3-ZSR-C
	С ЕВ катушкой, центральным разъемом, выхлоп в средней позиции, внутреннее питание пилота	24 В DC	1	184 497	МЕВН-5/3E-D-1-ZSR-C
			2	184 504	МЕВН-5/3E-D-2-ZSR-C
			3	184 511	МЕВН-5/3E-D-3-ZSR-C
	С ЕВ катушкой, центральным разъемом, под давлением в средней позиции, внутреннее питание пилота	24 В DC	1	184 499	МЕВН-5/3B-D-1-ZSR-C
			2	184 506	МЕВН-5/3B-D-2-ZSR-C
			3	184 513	МЕВН-5/3B-D-3-ZSR-C



Стандартные распределители  
ISO 5599/1

1.2

# Распределители с электромагнитным управлением MDH

FESTO

Технические данные – 5/2-распределители

-  - Расход  
6000 л/мин.
-  - Напряжение  
24 В DC  
42, 110, 230 В AC



Стандартные распределители  
ISO 5599/1

1.2

Основные характеристики		
Размер ISO		4
Функция распределителя		5/2-распределитель, одна катушка
Конструкция		Цилиндрический золотник
Принцип уплотнения		Мягкий
Способ управления		Электрическое
Тип возврата		Пневматическая пружина
Тип управления		Пилотное
Питание пилота		Внутреннее
Направление потока		Нереверсивное
Функция выхлопа		С управлением расходом
Ручное дублирование		С помощью ключа, с фиксацией
Тип монтажа		Через сквозные отверстия
Положение монтажа		Любое
Номинальный размер	[мм]	18
Стандартный номинальный расход	[л/мин.]	6000
Ширина корпуса	[мм]	82
Присоединительная резьба на плите		G <sup>3</sup> / <sub>4</sub>
Вес продукта	[г]	2600

Условия рабочей и окружающей среды			
Рабочая среда			Фильтрованный сжатый воздух, с маслом или без масла
Рабочее давление	Внутреннее питание пилота	[бар]	3 ... 16
	Внешнее питание пилота	[бар]	–
Давление управления		[бар]	–
Окружающая температура		[°C]	–5 ... +40
Температура среды		[°C]	–10 ... +60

Время срабатывания [мс]	
D катушка	
Вкл.	53
Выкл.	85

# Распределители с электромагнитным управлением MDH

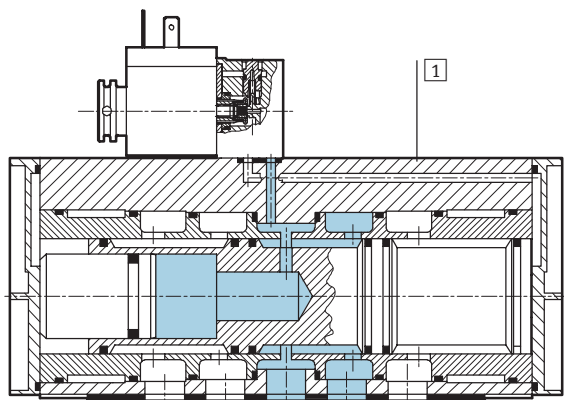
FESTO

Технические данные – 5/2-распределители

Электрические характеристики		
D катушка		
Электрическое присоединение	Конструкция	Разъем, прямоугольный по EN 175301-803, тип A
Рабочее напряжение	Напряжение пост. тока [В DC]	24
	Напряжение перем. тока [В AC]	42, 110, 230 (50 ... 60 Гц)
Характеристики катушки	Напряжение пост. тока [Вт]	6.8
	Напряжение перем. тока [ВА] 42 V	Переключение: 16,5 Удержание: 12,2
	А.С. напряжение 110 В, 230 В [ВА]	Переключение: 14,4 Удержание: 10,5
Класс защиты по EN 60 529		IP65

## Материалы

Продольный разрез



1	Корпус	Анодированный алюминий, полиацетат, латунь
–	Уплотнения	Нитриловая резина, полиуретан, политетрафлуорэтилен-карбон

Стандартные распределители  
ISO 5599/1

1.2

# Распределители с электромагнитным управлением MDH

FESTO

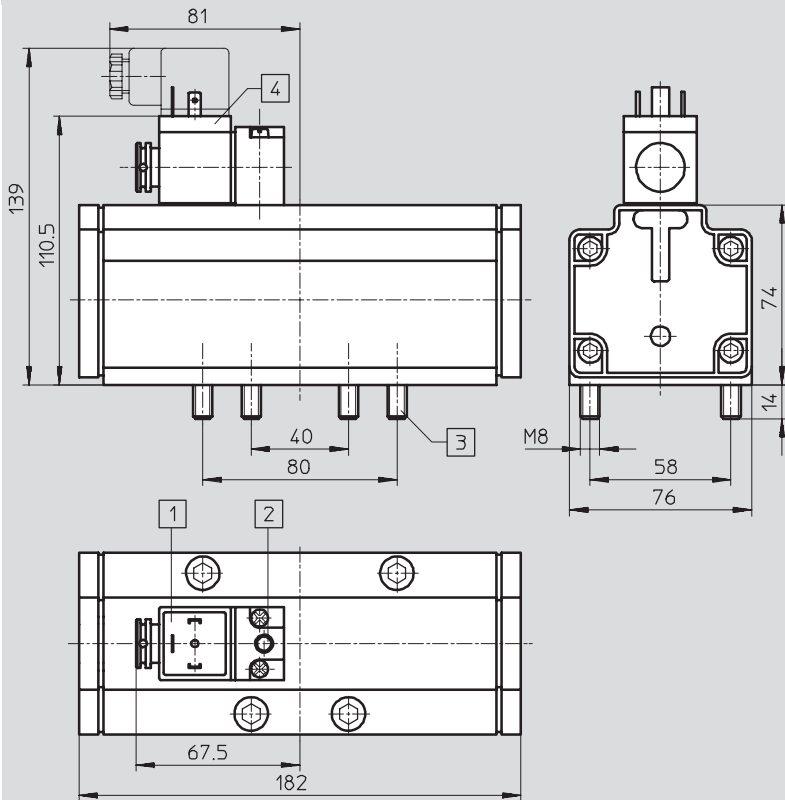
Технические данные – 5/2-распределители

Стандартные распределители  
ISO 5599/1

1.2

## Размеры

Загрузка CAD данных → [www.festo.com/en/engineering](http://www.festo.com/en/engineering)



- 1 Подвод проводов как по EN 175301-803, тип А → 2 / 1.2-83
- 2 Ручное дублирование
- 3 Невыпадающие монтажные винты
- 4 Катушку можно поворачивать на 90° независимо от ручного дублирования

## Данные для заказа



Условное обозначение	Катушка	Напряжение	Размер ISO	Номер заказа	Тип	
	С D катушкой, пневмовозврат, внутреннее питание пилота	24 В DC	4	12 457	MDH-5/2-3/4-D-4-24DC	
		–		14 544	MDH-5/2-3/4-D-4 <sup>1)</sup>	
	<b>Используемые пилотные клапаны:</b>					
	24 В DC	–	119 600	MDH-3/2-24DC		
	110 В AC	–	119 601	MDH-3/2-110AC		
	230 В AC	–	119 602	MDH-3/2-230AC		
	24 В DC/ 42 В AC	–	119 603	MDH-3/2-24DC/42AC		

1) Без пилота. При заказе нужно указывать номер для заказа пилотного клапана.  
Пример заказа: 14 544 MDH-5/2-3/4-D-4-119 602

# Распределители с электромагнитным управлением JMDH

FESTO

Технические данные – 5/2-распределители, две катушки

-  - Расход  
6000 л/мин.
-  - Напряжение  
24 В DC  
42, 110, 230 В AC



Основные характеристики		
Размер ISO	4	
Функция распределителя	5/2-распределитель, две катушки	
Конструкция	Цилиндрический золотник	
Принцип уплотнения	Мягкий	
Способ управления	Электрическое	
Тип управления	Пилотное	
Питание пилота	Внутреннее	
Направление потока	Нереверсивное	
Функция выхлопа	С управлением расходом	
Ручное дублирование	С помощью ключа, с фиксацией	
Тип монтажа	Через сквозные отверстия	
Положение монтажа	Любое	
Номинальный размер	[мм]	18
Стандартный номинальный расход	[л/мин.]	6000
Ширина корпуса	[мм]	82
Присоединительная резьба на плите		G <sup>3</sup> / <sub>4</sub>
Вес продукта	[г]	2600

Условия рабочей и окружающей среды		
Рабочая среда	Фильтрованный сжатый воздух, с маслом или без масла	
Рабочее давление	Внутреннее питание пилота [бар]	2 ... 16
	Внешнее питание пилота [бар]	–
Давление управления	[бар]	–
Окружающая температура	[°C]	–5 ... +40
Температура среды	[°C]	–10 ... +60

Время срабатывания [мс]
С D катушкой
40

Стандартные распределители  
ISO 5599/1

1.2

# Распределители с электромагнитным управлением JMDH

FESTO

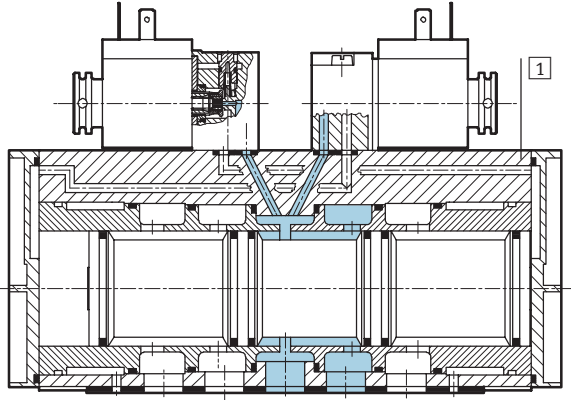
Технические данные – 5/2-распределители, две катушки

Стандартные распределители  
ISO 5599/1  
1.2

Электрические характеристики			
D катушка			
Электрическое присоединение	Разъем, прямоугольный по EN 175301-803, тип A		
Рабочее напряжение	Напряжение пост. тока [В DC]	24	
	Напряжение перем. тока [В AC]	42, 110, 230 (50 ... 60 Гц)	
Характеристики катушки	Напряжение пост. тока [Вт]	6,8	
	Напряжение перем. тока 42 V [ВА]	Переключение: 16,5 Удержание: 12,2	
	А.С. напряжение 110 В, 230 В [ВА]	Переключение: 14,5 Удержание: 10,5	
	Класс защиты по EN 60 529		

## Материалы

Продольный разрез



1	Корпус	Анодированный алюминий, полиацетат, латунь
–	Уплотнения	Нитриловая резина, полиуретан, политетрафлуорэтилен-карбон



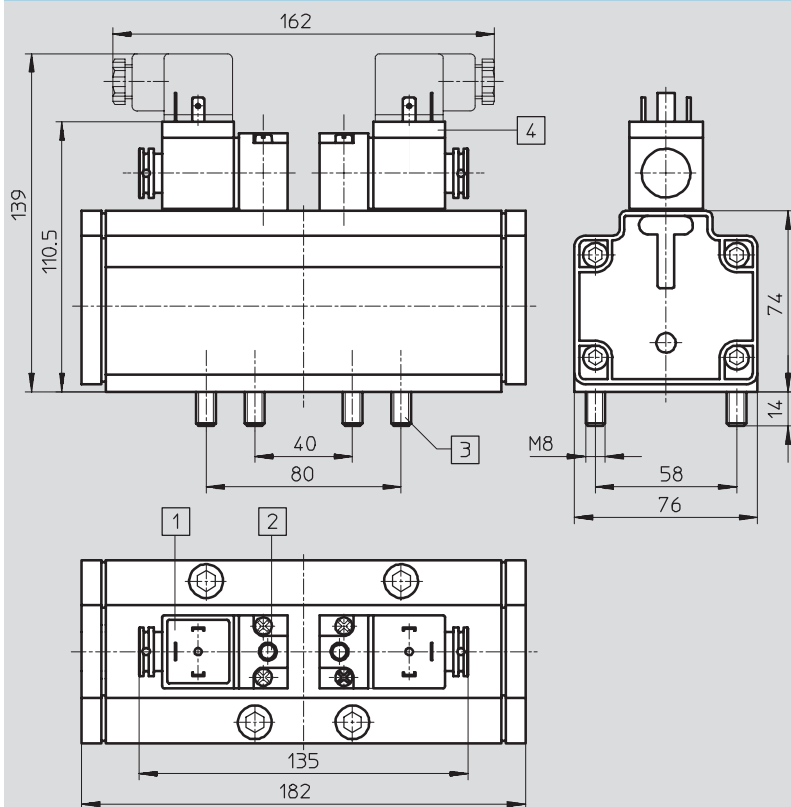
# Распределители с электромагнитным управлением JMDH

FESTO

Технические данные – 5/2-распределители, две катушки

## Размеры

Загрузка CAD данных → [www.festo.com/en/engineering](http://www.festo.com/en/engineering)



- 1 Подвод проводов как по EN 175301-803, тип A → 2 / 1.2-83
- 2 Ручное дублирование
- 3 Невыпадающие монтажные винты
- 4 Катушку можно поворачивать на 90° независимо от ручного дублирования

Стандартные распределители  
ISO 5599/1

1.2

## Данные для заказа – Распределитель с двумя катушками



Условное обозначение	Описание	Напряжение	Размер ISO	Номер заказа	Тип	
	С D катушкой, внутреннее питание пилота	24 В DC	4	12 458	JMDH-5/2- <sup>3</sup> / <sub>4</sub> -D-4-24DC	
		–		14 545	JMDH-5/2- <sup>3</sup> / <sub>4</sub> -D-4 <sup>1)</sup>	
		<b>Используемые пилотные клапаны:</b>				
		24 В DC	–	119 600	MDH-3/2-24DC	
		110 В AC	–	119 601	MDH-3/2-110AC	
		230 В AC	–	119 602	MDH-3/2-230AC	
		24 В DC/ 42 В AC	–	119 603	MDH-3/2-24DC/42AC	

1) Без пилота. При заказе нужно указывать номер для заказа пилотного клапана.  
Пример заказа: 14 545 MDH-5/2-<sup>3</sup>/<sub>4</sub>-D-4-119 602

# Распределители с электромагнитным управлением MDH

FESTO

Технические данные – 5/3-распределители

-  - Расход  
4800 л/мин.
-  - Напряжение  
24 В DC  
42, 110, 230 В AC



Стандартные распределители  
ISO 5599/1

1.2

Основные характеристики	
Размер ISO	4
Функция распределителя	5/3-распределитель, одна катушка
Конструкция	Цилиндрический золотник
Принцип уплотнения	Мягкий
Способ управления	Электрическое
Тип возврата	Пневматическая пружина
Тип управления	Пилотное
Питание пилота	Внутреннее
Направление потока	Нереверсивное
Функция выхлопа	С управлением расходом
Ручное дублирование	С помощью ключа, с фиксацией
Тип монтажа	Через сквозные отверстия
Положение монтажа	Любое
Номинальный размер	[мм] 18
Стандартный номинальный расход	Закрыт [л/мин.] 4800
	На выхлоп [л/мин.] 4800
Ширина корпуса	[мм] 82
Присоединительная резьба на плите	G <sup>3</sup> / <sub>4</sub>
Вес продукта	[г] 2600

Условия рабочей и окружающей среды	
Рабочая среда	Фильтрованный сжатый воздух, с маслом или без масла
Рабочее давление	Внутреннее питание пилота [бар] 3 ... 16
	Внешнее питание пилота [бар] –
Давление управления	[бар] –
Окружающая температура	[°C] – 5 ... +40
Температура среды	[°C] –10 ... +60

Время срабатывания [мс]	
С D катушкой	
Вкл.	85
Выкл.	290

# Распределители с электромагнитным управлением MDH

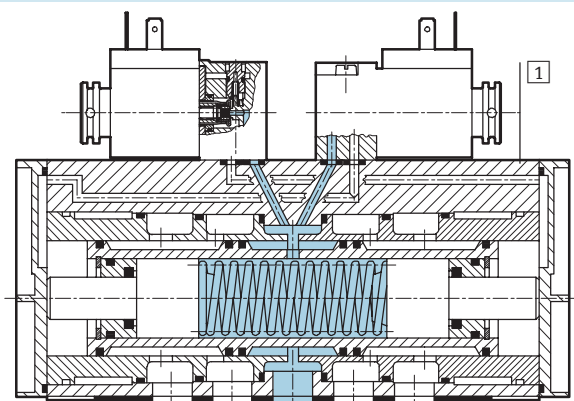
FESTO

Технические данные – 5/3-распределители

Электрические характеристики			
D катушка			
Электрическое присоединение		Разъем, прямоугольный по EN 175301-803, тип A	
Рабочее напряжение	Напряжение пост. тока [В DC]	24	
	Напряжение перем. тока [В AC]	42, 110, 230 (50 ... 60 Гц)	
Характеристики катушки	Напряжение пост. тока [Вт]	6,8	
	Напряжение перем. тока [ВА]	Переключение: 16.5 Удержание: 12.2	
	42 V		
	А.С. напряжение 110 В, 230 В [ВА]	Переключение: 14.5 Удержание: 10.5	

## Материалы

Продольный разрез



1	Корпус	Анодированный алюминий, полиацетат, латунь
–	Уплотнения	Нитриловая резина, полиуретан, политетрафлуорэтилен-карбон

Стандартные распределители  
ISO 5599/1

1.2

# Распределители с электромагнитным управлением MDH

FESTO

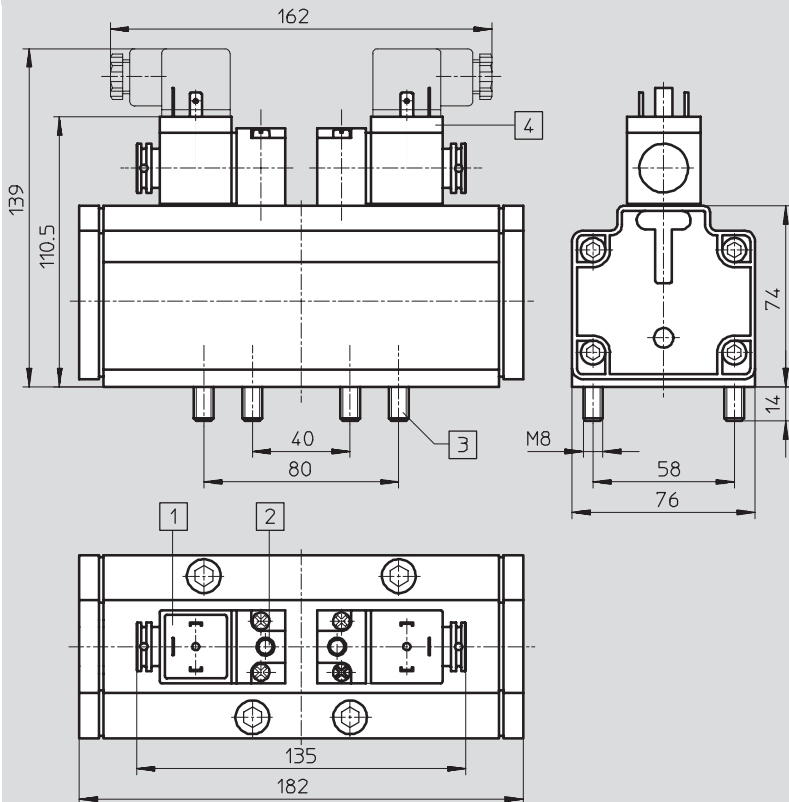
Технические данные – 5/3-распределители

Стандартные распределители  
ISO 5599/1

1.2

## Размеры

Загрузка CAD данных → [www.festo.com/en/engineering](http://www.festo.com/en/engineering)



- 1) Подвод проводов как по EN 175301-803, тип A → 2 / 1.2-83
- 2) Ручное дублирование
- 3) Невыпадающие монтажные винты
- 4) Катушку можно поворачивать на 90° независимо от ручного дублирования

## Данные для заказа

Условное обозначение	Описание	Напряжение	Размер ISO	Номер заказа	Тип		
	С D катушкой, нормально закрытый, внутреннее питание пилота	24 В DC	4	12 459	MDH-5/3G- <sup>3</sup> / <sub>4</sub> -D-4-24DC		
		–		14 546	MDH-5/3G- <sup>3</sup> / <sub>4</sub> -D-4 <sup>1)</sup>		
		<b>Используемые пилотные клапаны:</b>					
		24 В DC	–	119 600	MDH-3/2-24DC		
		110 В AC	–	119 601	MDH-3/2-110AC		
230 В AC	–	119 602	MDH-3/2-230AC				
24 В DC/ 42 В AC	–	119 603	MDH-3/2-24DC/42AC				
	С D катушкой, выхлоп в средней позиции, внутреннее питание пилота	24 В DC	4	12 460	MDH-5/3E- <sup>3</sup> / <sub>4</sub> -D-4-24DC		
		–		14 547	MDH-5/3E- <sup>3</sup> / <sub>4</sub> -D-4 <sup>1)</sup>		
		<b>Используемые пилотные клапаны:</b>					
		24 В DC	–	119 600	MDH-3/2-24DC		
		110 В AC	–	119 601	MDH-3/2-110AC		
230 В AC	–	119 602	MDH-3/2-230AC				
24 В DC/ 42 В AC	–	119 603	MDH-3/2-24DC/42AC				

1) Без пилота. При заказе нужно указывать номер для заказа пилотного клапана.  
Пример заказа: 14 546 MDH-5/3G-<sup>3</sup>/<sub>4</sub>-D-4-119 602

# Распределители с пневмоуправлением, ISO 5599-1

Система обозначений

FESTO

		VL	-	5/3	G	-	D-1	-		-	C
<b>Тип</b>											
VL	Одностороннее управление										
J	Двустороннее управление										
JD	Двустороннее, с доминирующим сигналом										
<b>Функция распределителя</b>											
5/2	5/2-распределитель										
5/3	5/3-распределитель										
<b>Нормальное положение для 5/3</b>											
G	Закрит										
E	На выхлоп										
B	Под давлением										
<b>Размер</b>											
D-1	ISO размер 1										
D-2	ISO размер 2										
D-3	ISO размер 3										
<sup>3</sup> / <sub>4</sub> -D-4	ISO размер 4										
<b>Тип возврата</b>											
FR	Механическая пружина										
	Пневматическая пружина										
<b>Версии</b>											
C	Серия C										


Стандартные распределители  
ISO 5599/1

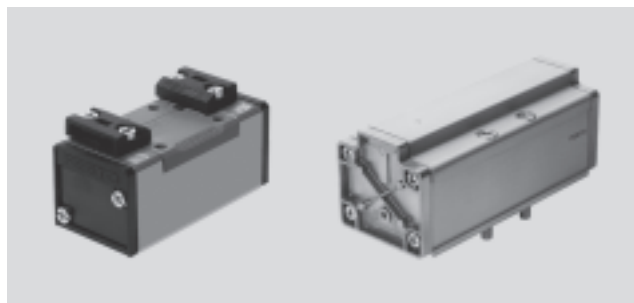
1.2

# Распределители с пневмоуправлением VL, ISO 5599-1

FESTO

Технические данные – 5/2-распределители

-  - Расход  
1200 ... 6000 л/мин.



Стандартные распределители  
ISO 5599/1

1.2

Основные характеристики					
Размер ISO	1	2	3	4	
Функция распределителя	5/2-распределитель, одностороннее управление				
Конструкция	Цилиндрический золотник				
Принцип уплотнения	Мягкий				
Способ управления	Пневматическое				
Тип возврата	Механическая или пневматическая пружина				
Тип управления	Прямое				
Направление потока	Нереверсивное				
Функция выхлопа	С управлением расходом				
Ручное дублирование	Нет				
Тип монтажа	Через сквозные отверстия				
Положение монтажа	Любое				
Номинальный размер	[мм]	8	11	14.5	18
Стандартный номинальный расход	[л/мин.]	1200	2300	4500	6000
Ширина корпуса	[мм]	43	56	71	82
Присоединительная резьба на плите	1, 2, 3, 4, 5	G <sup>1</sup> / <sub>4</sub>	G <sup>3</sup> / <sub>8</sub>	G <sup>1</sup> / <sub>2</sub>	G <sup>3</sup> / <sub>4</sub>
	12, 14	G <sup>1</sup> / <sub>8</sub>	G <sup>1</sup> / <sub>8</sub>	G <sup>1</sup> / <sub>8</sub>	G <sup>1</sup> / <sub>8</sub>
Вес продукта	[г]	290	550	810	1800
Уровень шума	[dB (A)]	85			

Условия рабочей и окружающей среды				
Размер ISO	1, 2, 3	4		
Тип возврата	Пневматический	Механический	Пневматический	
Рабочая среда	Фильтрованный сжатый воздух, с маслом или без масла Вакуум			
Рабочее давление	[бар]	2 ... 16	-0,9 ... 16	-0,9 ... +16
Давление управления	[бар]	2 ... 16	3 ... 16	3 ... 16
Окружающая температура	[°C]	-10 ... +60		
Температура среды	[°C]	-10 ... +60		

Время срабатывания								
Размер ISO	1		2		3		4	
	Пневма- тический	Меха- нический	Пневма- тический	Меха- нический	Пневма- тический	Меха- нический	Пневма- тический	Меха- нический
Вкл.	9	6	23	11	29	13	25	–
Выкл.	18	23	39	39	36	43	90	–

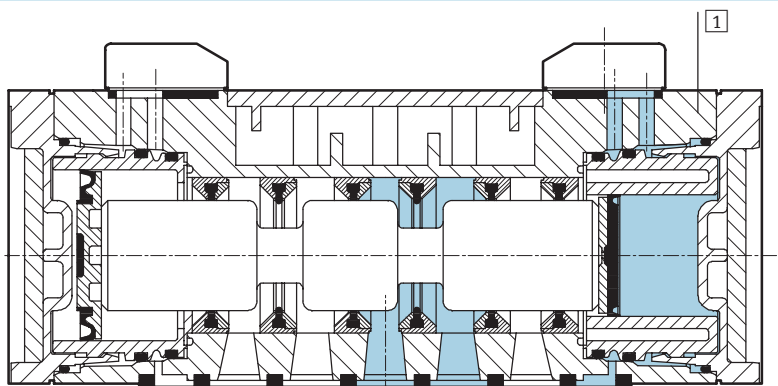
# Распределители с пневмоуправлением VL, ISO 5599-1

FESTO

Технические данные – 5/2-распределители

## Материалы

Продольный разрез (ISO размер 1, 2, 3)

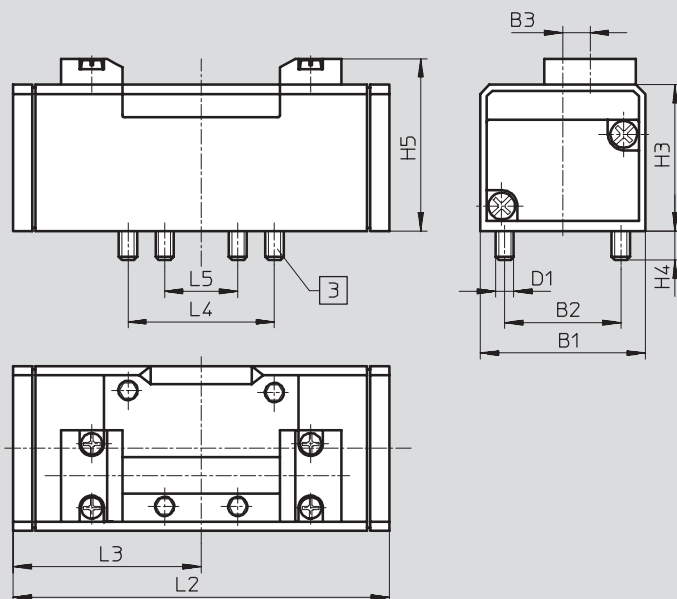


Размер ISO	1, 2, 3	4
1 Корпус	Литой алюминий, полиацетат	Анодированный алюминий, латунь, полиуретан
– Уплотнения	Нитриловая резина	Нитриловая резина, политетрафторэтилен карбон

## Размеры

Загрузка CAD данных → [www.festo.com/en/engineering](http://www.festo.com/en/engineering)

ISO размер 1, 2, 3



3 Невыпадающие монтажные винты

Тип	B1	B2	B3	D1	H3	H4	H5	L2	L3	L4	L5
ISO размер 1											
VL-5/2-...	42	28	6	M5	38	9	46,5	87,6	43,8	36	18
VL-5/2-...-FR								98			
ISO размер 2											
VL-5/2-...	54	38	9	M6	48	9,5	56,5	123,4	61,7	48	24
VL-5/2-...-FR								140,7			
ISO размер 3											
VL-5/2-...	65	48	12	M8	55	12	63,5	145,4	72,7	64	32
VL-5/2-...-FR								164,7			

Стандартные распределители  
ISO 5599/1

1.2

# Распределители с пневмоуправлением VL, ISO 5599-1

FESTO

Технические данные – 5/2-распределители

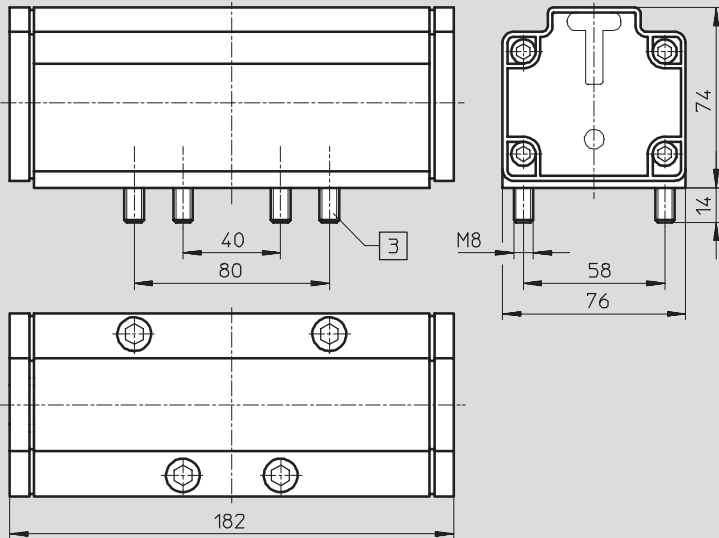
Стандартные распределители  
ISO 5599/1

1.2

## Размеры

Загрузка CAD данных → [www.festo.com/en/engineering](http://www.festo.com/en/engineering)

ISO размер 4



3 Невыпадающие  
монтажные винты

## Данные для заказа


Условное обозначение	Описание	Размер ISO	Номер заказа	Тип
	Пневмовозврат	1	151 009	VL-5/2-D-1-C
		2	151 845	VL-5/2-D-2-C
		3	151 864	VL-5/2-D-3-C
		4	12 461	VL-5/2- <sup>3</sup> / <sub>4</sub> -D-4
	Механический возврат	1	151 014	VL-5/2-D-1-FR-C
		2	151 844	VL-5/2-D-2-FR-C
		3	151 863	VL-5/2-D-3-FR-C

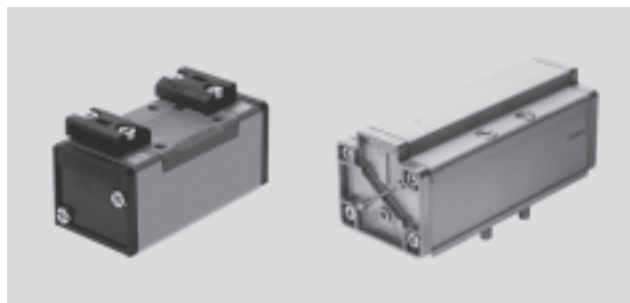


# Распределители с пневмоуправлением J, ISO 5599-1

FESTO

Технические данные – 5/2-распределители, двустороннее управление

-  - Расход  
1200 ... 6000 л/мин.



Основные характеристики					
Размер ISO		1	2	3	4
Функция распределителя		5/2-распределитель, двустороннее управление, с доминирующим сигналом (JD) или без			
Конструкция		Цилиндрический золотник			
Принцип уплотнения		Мягкий			
Способ управления		Пневматическое			
Тип управления		Прямое			
Направление потока		Реверсивное			
Функция выхлопа		С управлением расходом			
Ручное дублирование		Нет			
Тип монтажа		Через сквозные отверстия			
Положение монтажа		Любое			
Номинальный размер	[мм]	8	11	14.5	18
Стандартный номинальный расход	[л/мин.]	1200	2300	4500	6000
Ширина корпуса	[мм]	43	56	71	82
Присоединительная резьба на плите	1, 2, 3, 4, 5	G <sup>1</sup> / <sub>4</sub>	G <sup>3</sup> / <sub>8</sub>	G <sup>1</sup> / <sub>2</sub>	G <sup>3</sup> / <sub>4</sub>
	12, 14	G <sup>1</sup> / <sub>8</sub>	G <sup>1</sup> / <sub>8</sub>	G <sup>1</sup> / <sub>8</sub>	G <sup>1</sup> / <sub>8</sub>
Вес продукта	[г]	290	550	810	1800
Уровень шума	[dB (A)]	85			

Условия рабочей и окружающей среды	
Рабочая среда	Фильтрованный сжатый воздух, с маслом или без масла Вакуум
Рабочее давление	[бар] -0,9 ... 16
Давление управления	[бар] 2 ... 16
Окружающая температура	[°C] -10 ... +60
Температура среды	[°C] -10 ... +60

Время срабатывания [мс]					
Размер ISO	1		2, 3		4
		Доминирующий сигнал на 14		Доминирующий сигнал на 14	
	6	6/4	8	8	20

Стандартные распределители  
ISO 5599/1

1.2

# Распределители с пневмоуправлением J, ISO 5599-1

FESTO

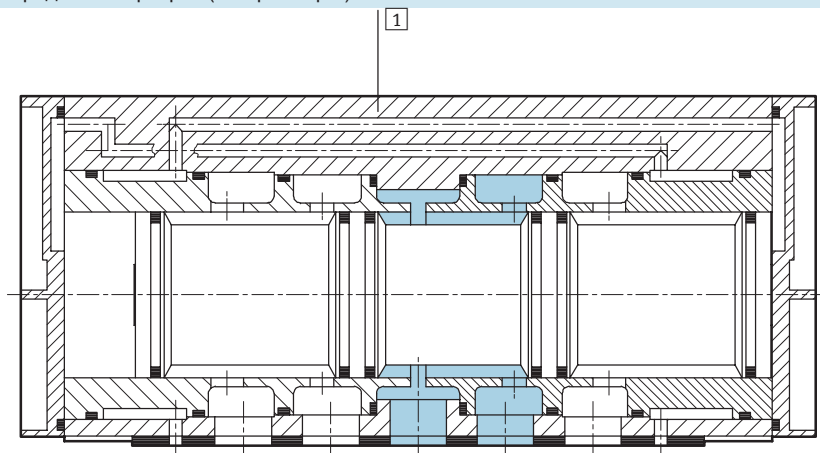
Технические данные – 5/2-распределители, двустороннее управление

Стандартные распределители  
ISO 5599/1

1.2

## Материалы

Продольный разрез (ISO размер 4)

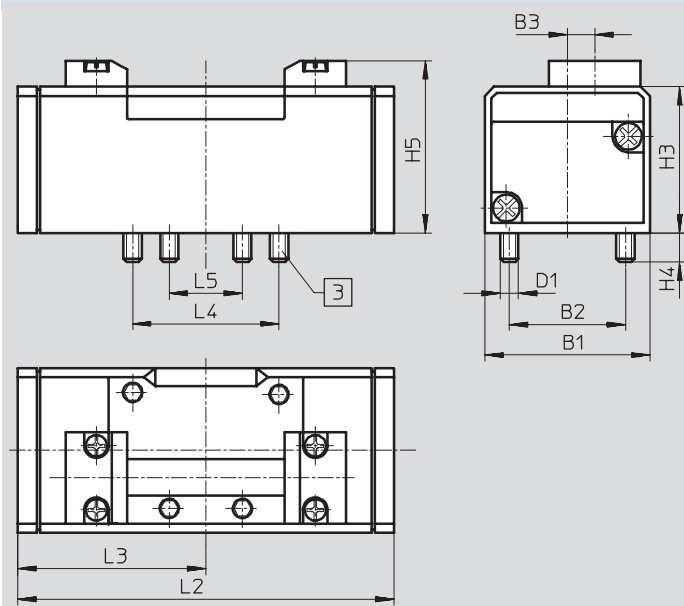


Размер ISO	1, 2, 3	4	
1	Корпус	Литой алюминий, полиацетат	Анодированный алюминий, латунь, полиуретан
-	Уплотнения	Нитриловая резина	Нитриловая резина, политетрафторэтилен карбон

## Размеры

Загрузка CAD данных → [www.festo.com/en/engineering](http://www.festo.com/en/engineering)

ISO размер 1, 2, 3



3 Невыпадающие  
монтажные винты

Размер ISO	B1	B2	B3	D1	H3	H4	H5	L2	L3	L4	L5
1	42	28	6	M5	38	9	46,5	87,6	43,8	36	18
2	54	38	9	M6	48	9,5	56,5	123,4	61,7	48	24
3	65	48	12	M8	55	12	63,5	145,4	72,7	64	32

# Распределители с пневмоуправлением J, ISO 5599-1

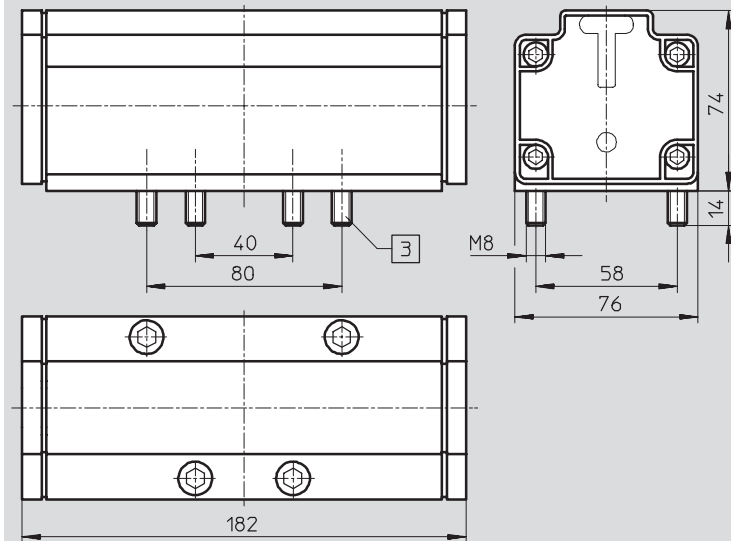
FESTO

Технические данные – 5/2-распределители, двустороннее управление

## Размеры

Загрузка CAD данных → [www.festo.com/en/engineering](http://www.festo.com/en/engineering)

ISO размер 4



3 Невыпадающие монтажные винты

Стандартные распределители  
ISO 5599/1

1.2


## Данные для заказа

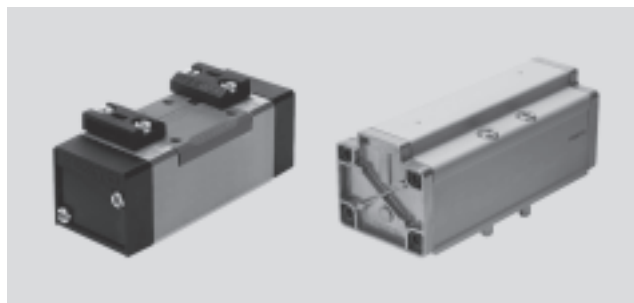
Условное обозначение	Описание	Размер ISO	Номер заказа	Тип
		1	151 007	J-5/2-D-1-C
		2	151 846	J-5/2-D-2-C
		3	151 865	J-5/2-D-3-C
		4	12 462	J-5/2- <sup>3</sup> / <sub>4</sub> -D-4
	С доминирующим сигналом на 14	1	151 008	JD-5/2-D-1-C
		2	151 847	JD-5/2-D-2-C
		3	151 866	JD-5/2-D-3-C

# Распределители с пневмоуправлением VL, ISO 5599-1

FESTO

Технические данные – 5/3-распределители1.

-  - Расход  
1200 ... 6000 л/мин.



Стандартные распределители  
ISO 5599/1

1.2

Основные характеристики			1	2	3	4
Размер ISO						
Функция распределителя			5/3-распределитель, одностороннее управление			
Конструкция			Цилиндрический золотник			
Принцип уплотнения			Мягкий			
Способ управления			Пневматическое			
Тип возврата			Механическая пружина			
Тип управления			Прямое			
Питание пилота			Внутреннее			
Направление потока			Реверсивное			
Функция выхлопа			С управлением расходом			
Ручное дублирование			Нет			
Тип монтажа			Через сквозные отверстия			
Положение монтажа			Любое			
Номинальный размер [мм]			8	11	14.5	18
Стандартный номинальный расход	Закрыт	[л/мин.]	1200	2300	4100	6000
	На выхлоп	[л/мин.]			4600	4800
	Под давлением	[л/мин.]			4100	–
Ширина корпуса [мм]			43	56	71	82
Присоединительная резьба на плите			1, 2, 3, 4, 5 12, 14	G <sup>1</sup> / <sub>4</sub> G <sup>3</sup> / <sub>8</sub>	G <sup>1</sup> / <sub>2</sub> G <sup>1</sup> / <sub>8</sub>	G <sup>3</sup> / <sub>4</sub> G <sup>1</sup> / <sub>8</sub>
Вес продукта [г]			320	825	910	2000
Уровень шума [dB (A)]			85			

Условия рабочей и окружающей среды		
Рабочая среда		Фильтрованный сжатый воздух, с маслом или без масла Вакуум
Рабочее давление [бар]		–0.9 ... +16
Давление управления [бар]		3 ... 16
Окружающая температура [°C]		–10 ... +60
Температура среды [°C]		–10 ... +60

Время срабатывания								
Размер ISO	1		2		3		4	
	Вкл.	Выкл.	Вкл.	Выкл.	Вкл.	Выкл.	Вкл.	Выкл.
Закрыт	7	45	15	56	17	61	40	130
На выхлоп	7	45	16	59	18	63	40	130
Под давлением	7	45	15	57	16	60	–	–

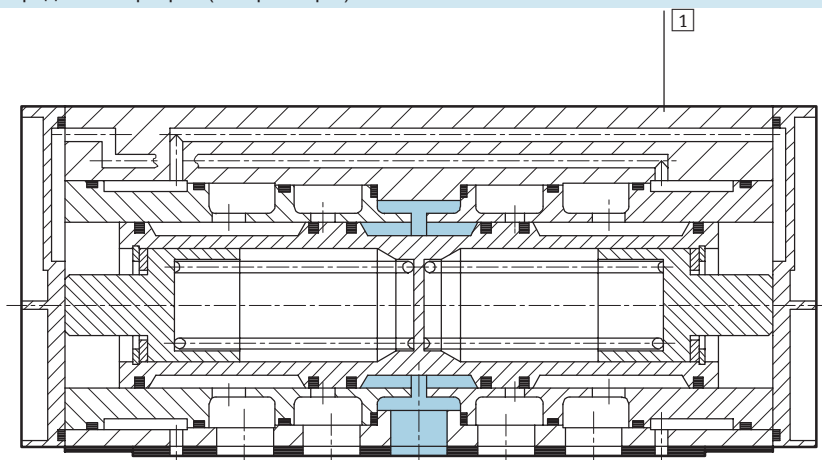
# Распределители с пневмоуправлением VL, ISO 5599-1

FESTO

Технические данные – 5/3-распределители2.

## Материалы

Продольный разрез (ISO размер 4)



Размер ISO	1, 2, 3	4	
1	Корпус	Литой алюминий, полиацетат	Анодированный алюминий, латунь, полиуретан
-	Уплотнения	Нитриловая резина	Нитриловая резина, политетрафторэтилен карбон

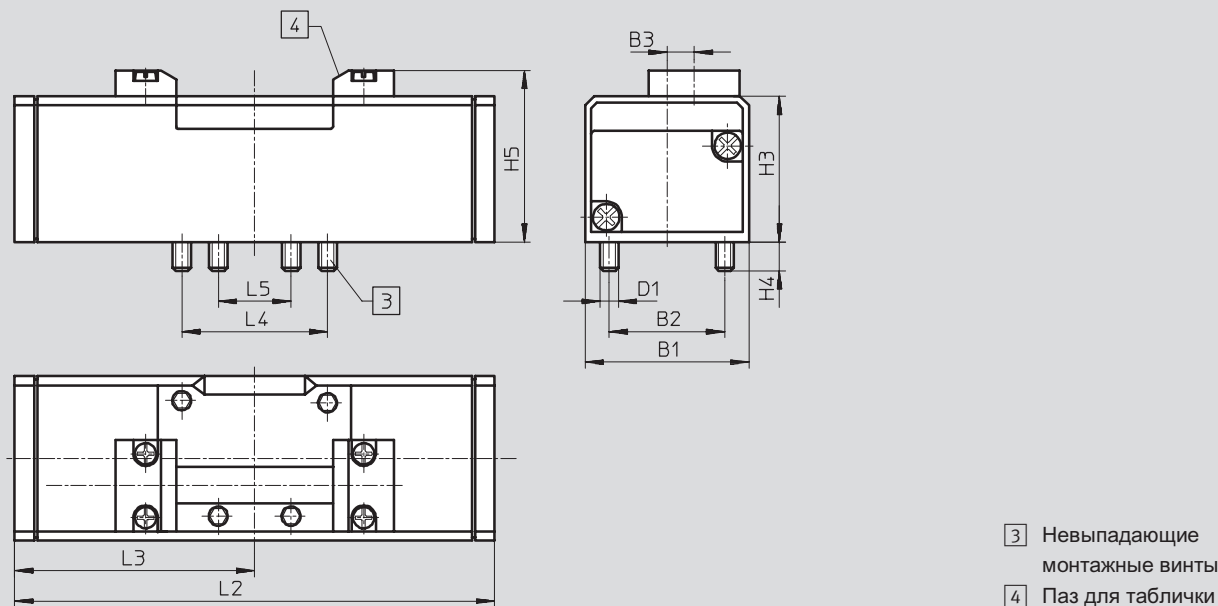
Стандартные распределители  
ISO 5599/1

1.2

## Размеры

Загрузка CAD данных → [www.festo.com/en/engineering](http://www.festo.com/en/engineering)

ISO размер 1, 2 и 3



Размер ISO	B1	B2	B3	D1	H3	H4	H5	L2	L3	L4	L5
1	42	28	6	M5	38	9	46.5	108.4	54.2	36	18
2	54	38	9	M6	48	9.5	56.5	158	79	48	24
3	65	48	12	M8	55	12	63.5	184	92	64	32

# Распределители с пневмоуправлением VL, ISO 5599-1

FESTO

Технические данные – 5/3-распределители

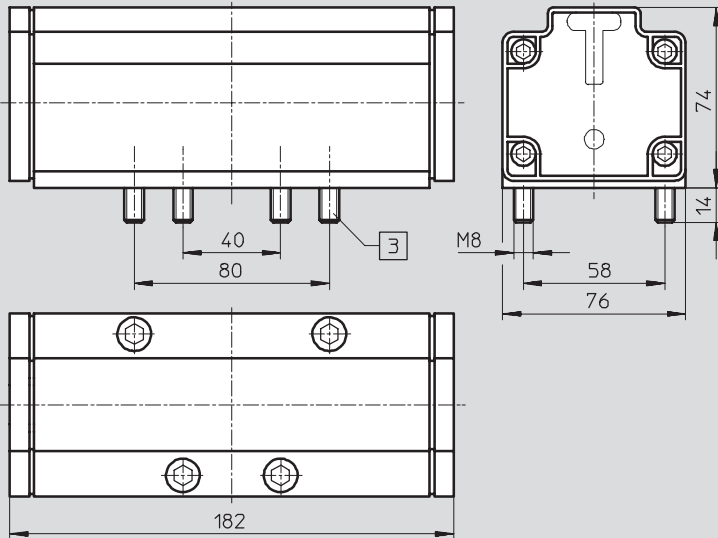
Стандартные распределители  
ISO 5599/1

1.2

## Размеры

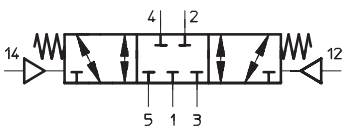
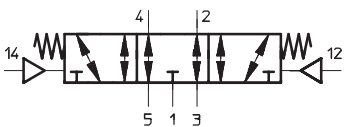
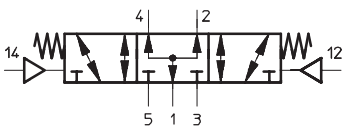
Загрузка CAD данных → [www.festo.com/en/engineering](http://www.festo.com/en/engineering)

ISO размер 4



3 Невыпадающие монтажные винты

## Данные для заказа

Условное обозначение	Описание	Размер ISO	Номер заказа	Тип
	Нормально закрытый, механический возврат	1	151 010	VL-5/3G-D-1-C
		2	151 848	VL-5/3G-D-2-C
		3	151 867	VL-5/3G-D-3-C
		4	12 463	VL-5/3G- <sup>3</sup> / <sub>4</sub> -D-4
	Выхлоп в средней позиции, механический возврат	1	151 011	VL-5/3E-D-1-C
		2	151 849	VL-5/3E-D-2-C
		3	151 868	VL-5/3E-D-3-C
		4	12 464	VL-5/3E- <sup>3</sup> / <sub>4</sub> -D-4
	Под давлением в средней позиции, механический возврат	1	151 012	VL-5/3B-D-1-C
		2	151 850	VL-5/3B-D-2-C
		3	151 869	VL-5/3B-D-3-C

# Стандартные распределители, ISO 5599-1

FESTO

Принадлежности

## Индивидуальная плита

### NAS

Каналы сбоку

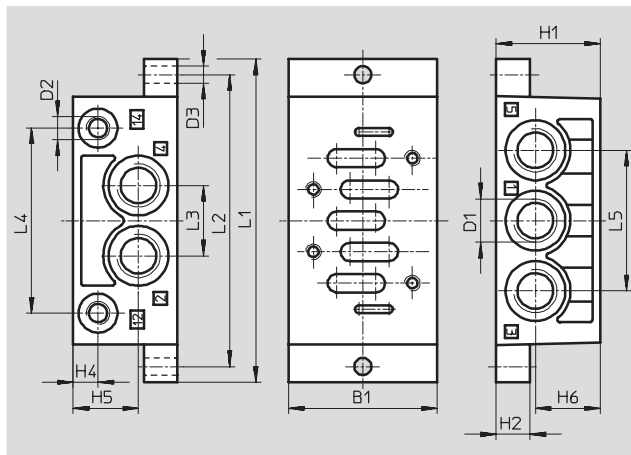
Материал:

Размер 1, 2, 3

Алюминиевая отливка

Размер 4

Анодированный алюминий



### Размеры и данные для заказа

Размер ISO	B1	D1	D2	D3 ∅	H1	H2	H4	H5	H6	L1	L2	L3	L4	L5	Вес [г]	Номер заказа	Тип
1	48	G <sup>1/4</sup>	G <sup>1/8</sup>	5.5	32	10	9	20.3	20.3	110	98	23	60	46	190	9 484	NAS- <sup>1/4</sup> -1A-ISO <sup>1)</sup>
2	57	G <sup>3/8</sup>	G <sup>1/8</sup>	6.6	40	13	9	25	25	124	112	27	71	54	300	11 310	NAS- <sup>3/8</sup> -2A-ISO <sup>1)</sup>
3	71	G <sup>1/2</sup>	G <sup>1/8</sup>	6.6	32	18	9	16	16	149	136	32	91	64	360	10 336	NAS <sup>1/2</sup> -3A-ISO <sup>1)</sup>
4	85	G <sup>3/4</sup>	G <sup>1/8</sup>	9	42	19	9	21	21	186	170	42	111	84	1260	152 813	NAS- <sup>3/4</sup> -4A-ISO

1) Не содержит меди и тефлона

## Индивидуальная плита

### NAU

Каналы снизу

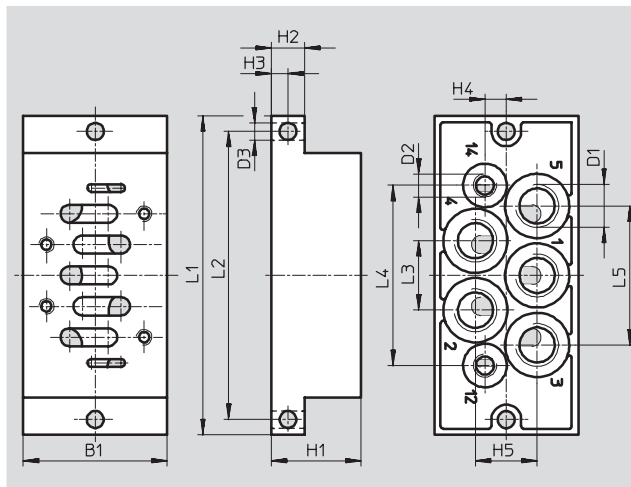
Материал:

Размер 1, 2, 3

Алюминиевая отливка

Размер 4

Анодированный алюминий



### Размеры и данные для заказа

Размер ISO	B1	D1	D2	D3 ∅	H1	H2	H3	H4	H5	L1	L2	L3	L4	L5	Вес [г]	Номер заказа	Тип
1	46	G <sup>1/4</sup>	G <sup>1/8</sup>	5.5	30	10	5	7.5	20	110	98	23	60,7	46	280	9 485	NAU- <sup>1/4</sup> -1B-ISO <sup>1)</sup>
2	56	G <sup>3/8</sup>	G <sup>1/8</sup>	6.6	35	13	6.5	8.3	24	124	112	27	70	54	450	11 416	NAU- <sup>3/8</sup> -2B-ISO <sup>1)</sup>
3	71	G <sup>1/2</sup>	G <sup>1/8</sup>	6.6	32	18	9	10	30	149	136	32	90	66	660	10 337	NAU <sup>1/2</sup> -3B-ISO <sup>1)</sup>
4	85	G <sup>3/4</sup>	G <sup>1/8</sup>	9	28	19	9.5	12	37	186	170	42	111	84	1080	152 814	NAU- <sup>3/4</sup> -4B-ISO

1) Не содержит меди и тефлона

### Основные характеристики

Размер ISO	1	2	3	4
Тип монтажа	2 сквозных отверстия в корпусе			
Присоединительная резьба	1, 2, 3, 4, 5	G <sup>1/4</sup>	G <sup>3/8</sup>	G <sup>1/2</sup>
	12, 14	G <sup>1/8</sup>	G <sup>1/8</sup>	G <sup>3/8</sup>

Стандартные распределители  
ISO 5599/1

1.2

# Стандартные распределители, ISO 5599-1

Принадлежности

FESTO

Стандартные распределители  
ISO 5599/1

1.2

## Коллекторная плата NAV

Каналы снизу

Материал:

Размер 1, 2, 3

Алюминиевая отливка

Размер 4

Анодированный алюминий



### Данные для заказа

Размер ISO	Присоединительная резьба		Вес [г]	Номер заказа	Тип
	1, 2, 3, 4, 5	12, 14			
1	G <sup>1</sup> / <sub>4</sub>	G <sup>1</sup> / <sub>8</sub>	240	10 173	NAV- <sup>1</sup> / <sub>4</sub> -1C-ISO
2	G <sup>3</sup> / <sub>8</sub>	G <sup>1</sup> / <sub>8</sub>	400	11 305	NAV- <sup>3</sup> / <sub>8</sub> -2C-ISO
3	G <sup>1</sup> / <sub>2</sub>	G <sup>1</sup> / <sub>8</sub>	700	10 175	NAV- <sup>1</sup> / <sub>2</sub> -3C-ISO
4	G <sup>3</sup> / <sub>4</sub>	G <sup>1</sup> / <sub>8</sub>	1400	11 139	NAV- <sup>3</sup> / <sub>4</sub> -4C-ISO

Размеры → 2 / 1.2-58

## Угловой соединительный блок NAW

Каналы сбоку и снизу

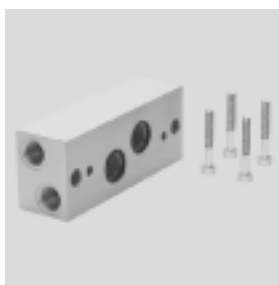
Материал:

Размер 1, 2, 3

Алюминиевая отливка

Размер 4

Анодированный алюминий



### Данные для заказа

Размер ISO	Присоединительная резьба		Вес [г]	Номер заказа	Тип
	1, 2, 3, 4, 5	12, 14			
1	G <sup>1</sup> / <sub>4</sub>	G <sup>1</sup> / <sub>8</sub>	360	11 304	NAW- <sup>1</sup> / <sub>4</sub> -1E-ISO <sup>1)</sup>
2	G <sup>3</sup> / <sub>8</sub>	G <sup>1</sup> / <sub>8</sub>	600	11 307	NAW- <sup>3</sup> / <sub>8</sub> -2E-ISO <sup>1)</sup>
3	G <sup>1</sup> / <sub>2</sub>	G <sup>1</sup> / <sub>8</sub>	920	11 309	NAW- <sup>1</sup> / <sub>2</sub> -3E-ISO <sup>1)</sup>
4	G <sup>3</sup> / <sub>4</sub>	G <sup>1</sup> / <sub>8</sub>	1550	11 141	NAW- <sup>3</sup> / <sub>4</sub> -4E-ISO

Размеры → 2 / 1.2-58

1) Не содержит меди и тефлона

## Монтажная плата для углового подключения NAVW

Каналы сбоку и снизу

Материал:

Размер 1, 2, 3

Алюминиевая отливка

Размер 4

Анодированный алюминий



### Данные для заказа

Размер ISO	Присоединительная резьба		Вес [г]	Номер заказа	Тип
	1, 2, 3, 4, 5	12, 14			
1	G <sup>1</sup> / <sub>4</sub>	G <sup>1</sup> / <sub>8</sub>	320	152 789	NAVW- <sup>1</sup> / <sub>4</sub> -1-ISO
2	G <sup>3</sup> / <sub>8</sub>	G <sup>1</sup> / <sub>8</sub>	550	152 790	NAVW- <sup>3</sup> / <sub>8</sub> -2-ISO
3	G <sup>1</sup> / <sub>2</sub>	G <sup>1</sup> / <sub>8</sub>	1020	152 791	NAVW- <sup>1</sup> / <sub>2</sub> -3-ISO

Размеры → 2 / 1.2-58



# Стандартные распределители, ISO 5599-1

Принадлежности

FESTO

## Набор концевых плит NEV

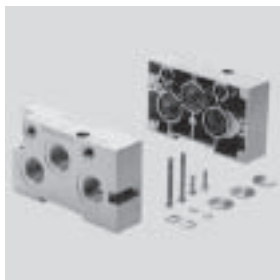
Материал:

Размер 1, 2, 3

Алюминиевая отливка

Размер 4

Анодированный алюминий



### Данные для заказа

Размер ISO	Присоединительная резьба		Вес [г]	Номер заказа	Тип
	1, 2, 3, 4, 5	12, 14			
1	G $\frac{3}{8}$	–	280	10 174	NEV-1DA/DB-ISO <sup>1)</sup>
2	G $\frac{1}{2}$	–	450	11 306	NEV-2DA/DB-ISO <sup>1)</sup>
3	G1	–	760	10 176	NEV-3DA/DB-ISO <sup>1)</sup>
4	G1	–	1390	11 140	NEV-4DA/DB-ISO

Размеры → 2 / 1.2-58

1) Не содержит меди и тефлона

## Плита-заглушка NDV

Материал:

Размер 1, 2, 3

Сталь

Размер 4

Отливка из алюминиевого сплава



### Данные для заказа

Размер ISO	Вес [г]	Номер заказа	Тип
1	113	9 489	NDV-1-ISO
2	166	11 308	NDV-2-ISO
3	314	10 340	NDV-3-ISO
4	1480	11 142	NDV-4-ISO

Размеры → 2 / 1.2-58

## Изолирующий диск NSC

Материал:

Отливка из алюминиевого сплава



### Данные для заказа

Размер ISO	Присоединительная резьба		Вес [г]	Номер заказа	Тип
	1, 2, 3	12, 14			
1	$\frac{1}{4}$	–	6	11 550	NSC- $\frac{1}{4}$ -1-ISO <sup>1)</sup>
2	$\frac{3}{8}$	–	9.2	11 908	NSC- $\frac{3}{8}$ -2-ISO <sup>1)</sup>
3	$\frac{1}{2}$	–	20	11 551	NSC- $\frac{1}{2}$ -3-ISO <sup>1)</sup>
4	$\frac{3}{4}$	–	24	11 699	NSC- $\frac{3}{4}$ -4-ISO

Размеры → 2 / 1.2-58

1) Не содержит меди и тефлона

# Стандартные распределители, ISO 5599-1

Принадлежности

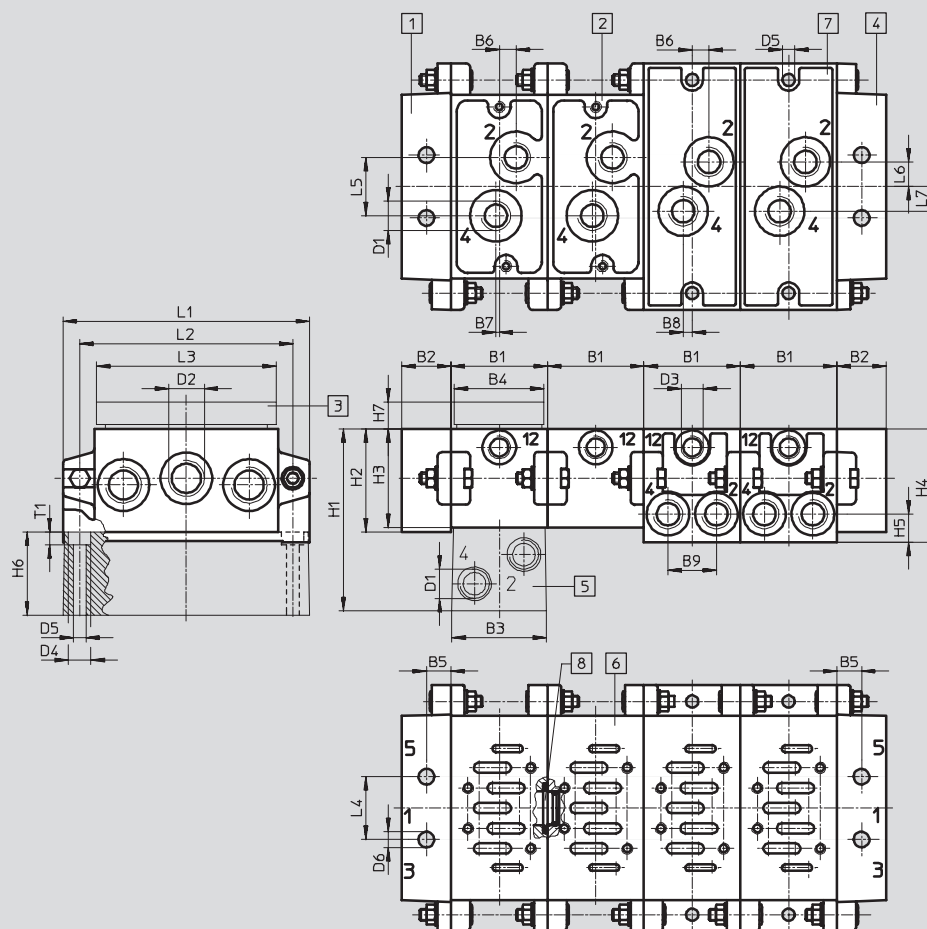
FESTO

Стандартные распределители  
ISO 5599/1

1.2

Размеры – Блочный монтаж

Загрузка CAD данных → [www.festo.com/en/engineering](http://www.festo.com/en/engineering)



- |   |                           |   |                                    |   |   |   |                      |
|---|---------------------------|---|------------------------------------|---|---|---|----------------------|
| 1 | Левая концевая плита      | 4 | Правая концевая плита              | 6 | Расположение<br>отверстий по ISO 5599-1             | 8 | Изолирующий диск NSC |
| 2 | Коллекторная плита<br>NAV | 5 | Угловой соединительный<br>блок NAW | 7 | Монтажная плита для<br>углового подключения<br>NAVW |   |                      |
| 3 | Плита-заглушка NDV        |   |                                    |   |   |   |                      |

Размер ISO	B1	B2	B3	B4	B5	B6	B7	B8	B9	D1	D2	D3	D4	D5	D6
1	43	22	42	40	11	7.5	1.5	4	21.6	G <sup>1</sup> / <sub>4</sub>	G <sup>3</sup> / <sub>8</sub>	G <sup>1</sup> / <sub>8</sub>	10	5.5	7
2	56	26	55	50	13	6	5	6	27	G <sup>3</sup> / <sub>8</sub>	G <sup>1</sup> / <sub>2</sub>	G <sup>1</sup> / <sub>8</sub>	11	6.6	9
3	71	30	70	70	15	8	6	6	35.5	G <sup>1</sup> / <sub>2</sub>	G1	G <sup>1</sup> / <sub>8</sub>	15	9	12
4	82	30	80	80	15	9	8	–	–	G <sup>3</sup> / <sub>4</sub>	G1	G <sup>1</sup> / <sub>8</sub>	15	9	12

Размер ISO	H1	H2	H3	H4	H5	H6	H7	L1	L2	L3	L4	L5	L6	L7	T1
1	81	46	44	50.5	12.5	37	5	110	95	80	28	26	11	11	5.7
2	85	47	45	60	15	40	5	135	115	96	35	30	15	14	6.8
3	99	56	54	66	17.5	45	5	190	168	120	52	38	19	19	9
4	120	58	55	–	–	65	5	215	184	–	56	52	–	–	9

# Стандартные распределители, ISO 5599-1

Принадлежности

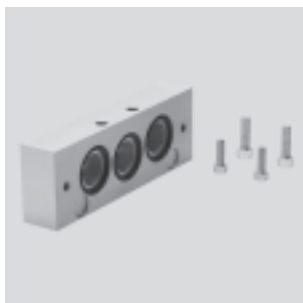
FESTO

## Промежуточная плата NZV

для соединения коллекторных плит разного размера

Материал:

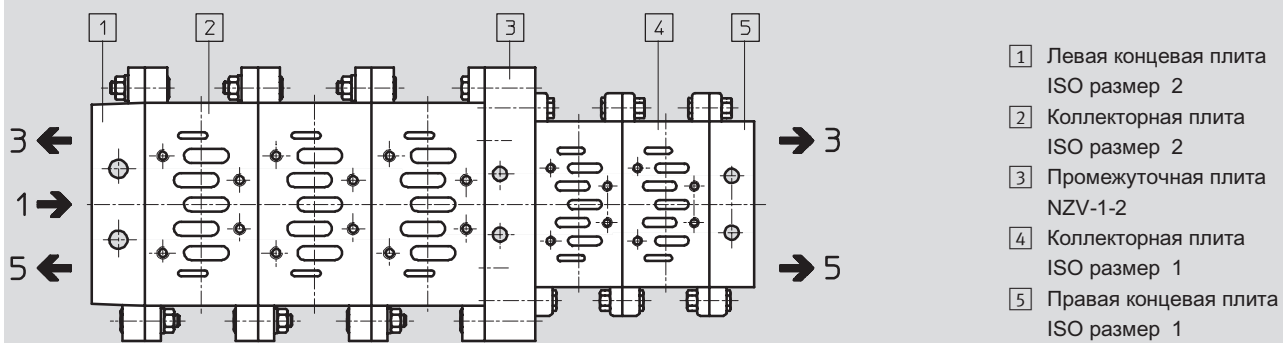
Алюминий, анодированный  
Не содержит меди и тефлона



### Размеры

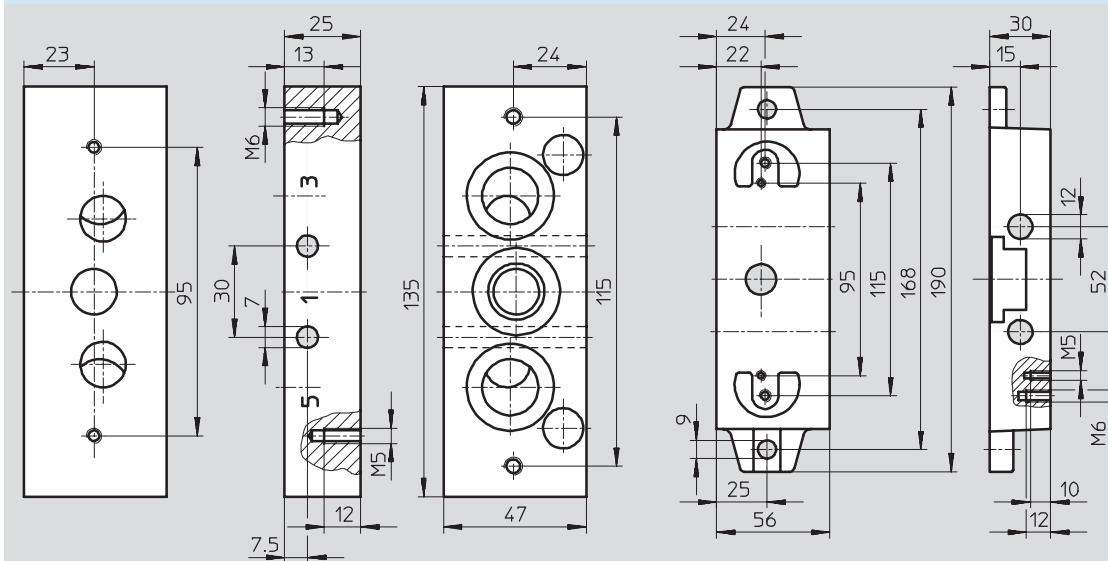
Загрузка CAD данных → [www.festo.com/en/engineering](http://www.festo.com/en/engineering)

Промежуточные плиты NZV – ISO размер 1, 2, 3



### NZV-1-2

### NZV-3-2/1



### Данные для заказа

Вес	Номер заказа	Тип
[г]		
Для коллекторных плит ISO размер 1 и 2		
393	164 940	NZV-1-2
Для коллекторный плит ISO размер 1 и 3 или 2 и 3		
473	12 911	NZV-3-2/1

Стандартные распределители  
ISO 5599/1

1.2

# Стандартные распределители, ISO 5599-1

Принадлежности

FESTO

## Дроссельные плиты GRO3.

Дросселирование воздуха на выхлопе 3 и 5

Материал:

Анодированный алюминий,  
латунь

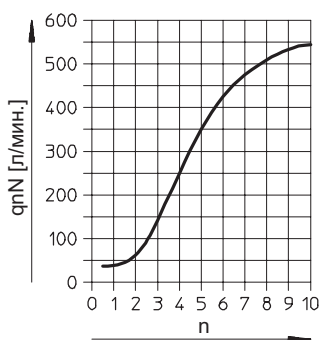


Стандартные распределители  
ISO 5599/1

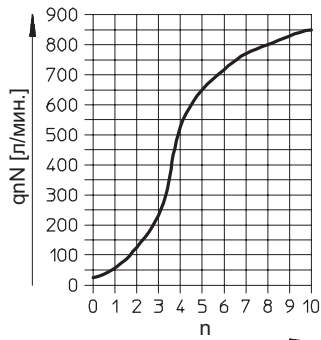
1.2

### Стандартный номинальный расход qnN как функция числа поворотов n винта регулировки

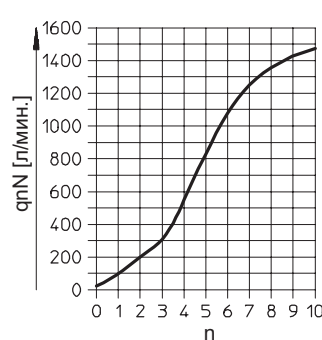
GRO-ZP-1-ISO-B



GRO-ZP-2-ISO-B

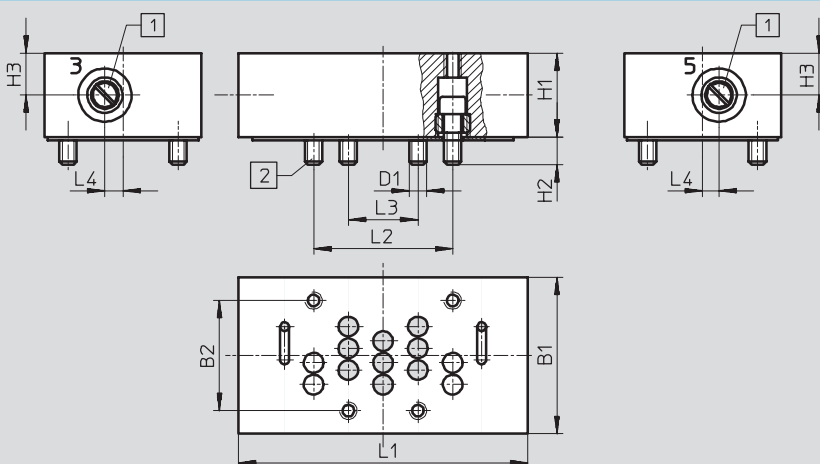


GRO-ZP-3-ISO-B



### Размеры

Загрузка CAD данных → [www.festo.com/en/engineering](http://www.festo.com/en/engineering)



- 1 Винт для регулировки дросселя
- 2 Невыпадающие монтажные винты

### Размеры и данные для заказа

Размер ISO	D1	B1	B2	H1	H2	H3	L1	L2	L3	L4	Вес [г]	Номер заказа	Тип
1	M5	42	28	25	6.5	12.5	77	36	18	6	230	151 705	GRO-ZP-1-ISO-B
2	M6	54	38	29	9.5	14.5	100	48	24	6.3	440	151 706	GRO-ZP-2-ISO-B
3	M8	70	48	33	12	16.5	132	64	32	7	850	151 707	GRO-ZP-3-ISO-B

# Стандартные распределители, ISO 5599-1

FESTO

Принадлежности

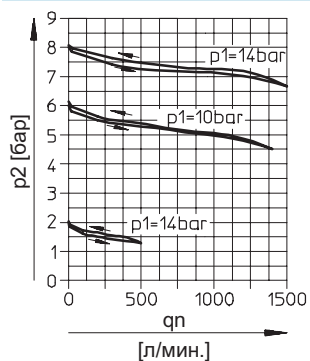
## Промежуточная плита регулятора давления LR-ZP4.



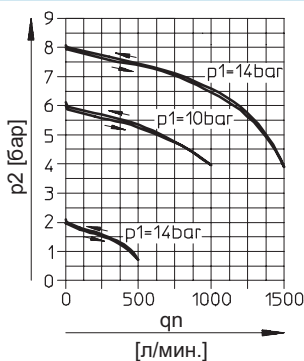
Материал:  
Корпус:  
Литой алюминий, сталь  
Уплотнения:  
Нитриловая резина

### Расход $q_n$ как функция выходного давления $p_2$

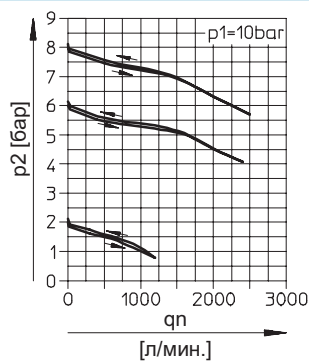
LR-ZP-A-D-1, LR-ZP-B-1,  
LR-ZP-A/B-1



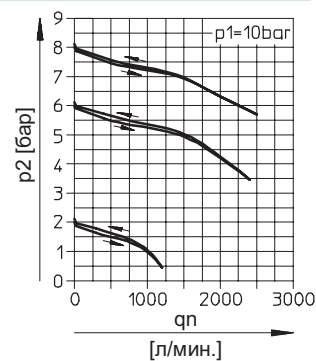
LR-ZP-P-D-1



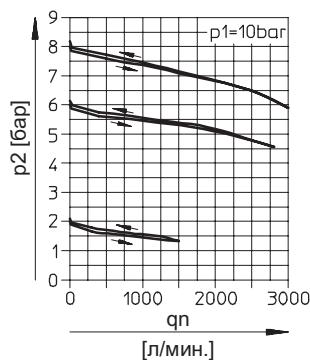
LR-ZP-A-D-2, LR-ZP-B-2,  
LR-ZP-A/B-2



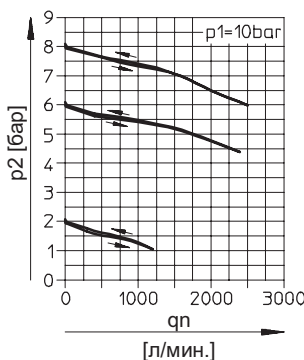
LR-ZP-P-D-2



LR-ZP-A-D-3, LR-ZP-B-3,  
LR-ZP-A/B-3

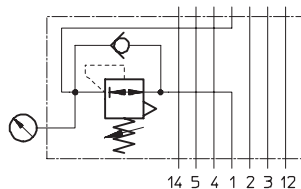


LR-ZP-P-D-3

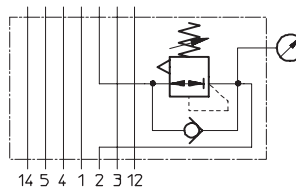


### Регулирование давления

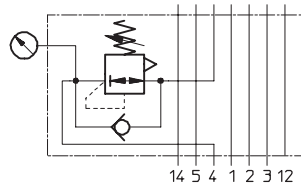
Канал 1 регулируется



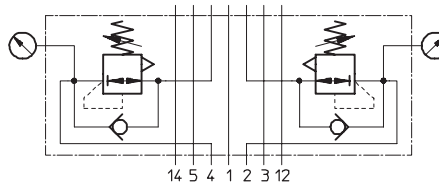
Канал 2 регулируется



Канал 4 регулируется



Каналы 2 и 4 регулируются



Стандартные распределители  
ISO 5599/1

1.2

# Стандартные распределители, ISO 5599-1

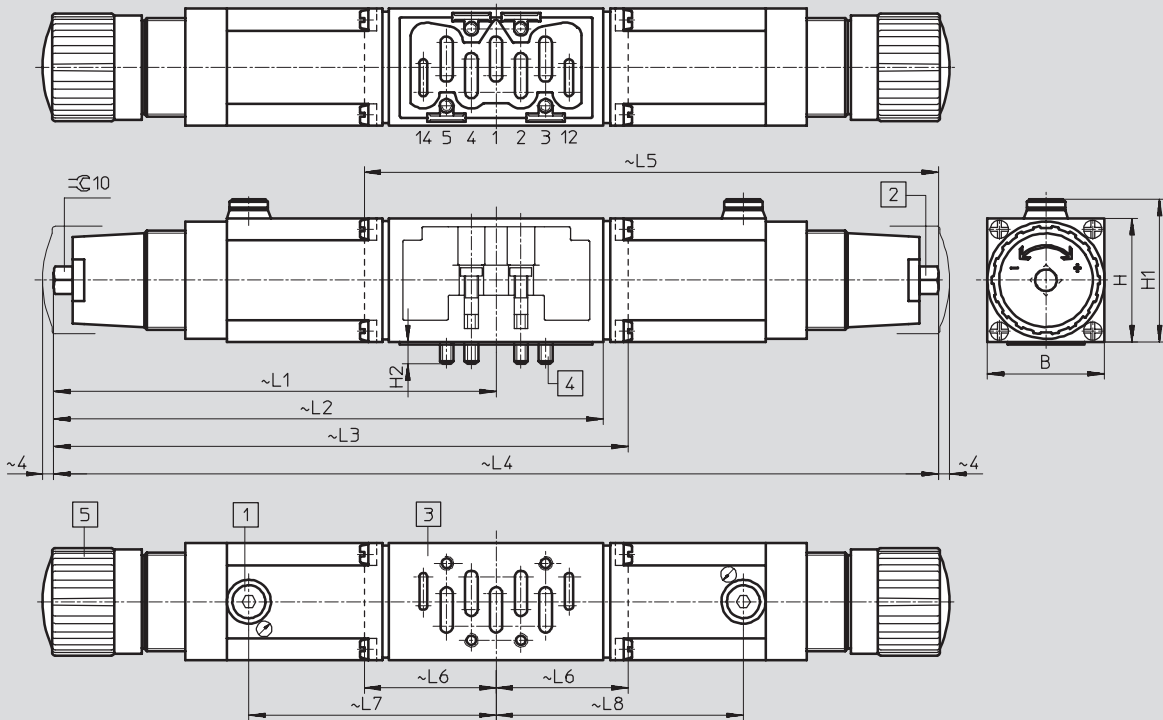
Принадлежности

FESTO

## Размеры

Загрузка CAD данных → [www.festo.com/en/engineering](http://www.festo.com/en/engineering)

Промежуточные плиты регулятора давления LR-ZP – ISO размер 1, 2, 3



- |   |  |                         |
|---|--|-------------------------|
| 1 Присоединение манометра G $\frac{1}{8}$ | 3 Расположение отверстий по ISO 5599-1 | 5 Регулирующая рукоятка |
| 2 Регулирующий винт                       | 4 Невыпадающие монтажные винты         |                         |

Стандартные распределители  
ISO 5599/1

1.2

# Стандартные распределители, ISO 5599-1

FESTO

Принадлежности

Размеры и данные для заказа																			
Регулируе- мый канал	B	H	H1	H2	L1	L2	L3	L4	L5	L6	L7	L8	Вес [r]	Номер заказа	Тип				
<b>ISO размер 1</b>																			
1	42.6	45	52	8	161	-	209	-	-	48	90	-	520	35 966	LR-ZP-P-D-1				
																	165 859	LR-ZP-P-D-1-CT <sup>1)</sup>	
2									-	-	-	-	209	48	-	520	35 424	LR-ZP-B-D-1	
																	165 856	LR-ZP-B-D-1-CT <sup>1)</sup>	
4									161	-	-	322	-	-	90	520	35 969	LR-ZP-A-D-1	
																	165 850	LR-ZP-A-D-1-CT <sup>1)</sup>	
2, 4									161	200	-	-	-	-	90	840	35 427	LR-ZP-A/B-D-1	
																	165 853	LR-ZP-A/B-D-1-CT <sup>1)</sup>	
<b>ISO размер 2</b>																			
1	54	58	62.5	10	188	-	247	-	-	-	105.5	-	960	35 967	LR-ZP-P-D-2				
																	165 860	LR-ZP-P-D-2-CT <sup>1)</sup>	
2									-	-	-	-	247	59	-	960	35 425	LR-ZP-B-D-2	
																	165 857	LR-ZP-B-D-2-CT <sup>1)</sup>	
4									188	-	-	376	-	-	105.5	960	35 970	LR-ZP-A-D-2	
																	165 851	LR-ZP-A-D-2-CT <sup>1)</sup>	
2, 4									188	233	-	-	-	-	105.5	1490	35 428	LR-ZP-A/B-D-2	
																	165 854	LR-ZP-A/B-D-2-CT <sup>1)</sup>	
<b>ISO размер 3</b>																			
1	70	63	65	14	201.5	-	274	-	-	-	119	-	1220	35 968	LR-ZP-P-D-3				
																		165 861	LR-ZP-P-D-3-CT <sup>1)</sup>
2											-	-	-	274	72.5	-	1220	35 426	LR-ZP-B-D-3
																		165 858	LR-ZP-B-D-3-CT <sup>1)</sup>
4											-	-	403	-	-	119	1220	35 971	LR-ZP-A-D-3
																		165 852	LR-ZP-A-D-3-CT <sup>1)</sup>
2, 4											260	-	-	-	-	119	1770	35 429	LR-ZP-A/B-D-3
																		165 855	LR-ZP-A/B-D-3-CT <sup>1)</sup>

1) Не содержит меди и тефлона

Данные для заказа – Манометр для промежуточной плиты регулятора давления LR-ZP			
Размер ISO	Вес [r]	Номер заказа	Тип
1, 2, 3	64.5	345 395	MA-40-16-1/8

Стандартные распределители  
ISO 5599/1

1.2

# Стандартные распределители, ISO 5599-1

Принадлежности

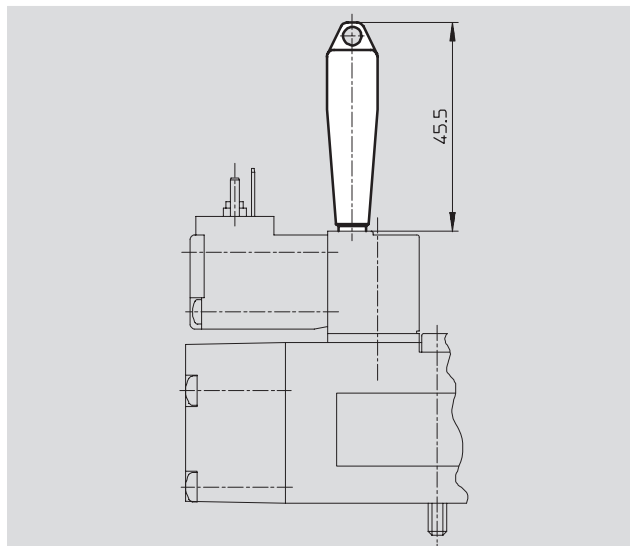
**FESTO**

Стандартные распределители  
ISO 5599/1

1.2

## Ключ ручного дублирования АНВ

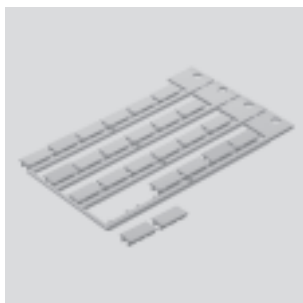
Материал:  
Полимер



Данные для заказа			
Для распределителя	Вес [г]	Номер заказа	Тип
МЕВН	5	157 601	АНВ-МЕВ
MN1H/MFH	10	157 651	АНВ-MD/MF/MV

## Таблички IBS-9x17

Материал:  
Полимер



Данные для заказа		
	Номер заказа	Тип
Табличка для распределителей (24 в рамке входят в состав поставки)	161 937	IBS-9x17



Базовая Программа

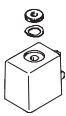

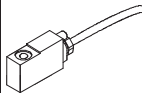


# Стандартные распределители, ISO 5599-1

Принадлежности

FESTO

Данные для заказа		Номер заказа	Тип
<b>Цанговые штуцеры QS</b>			
		3 / 5.4-1	
<b>Глушители</b>			
		3 / 6.1-1	

Данные для заказа – Электромагнитные катушки			Технические данные → 2 / 7.1-0	
	Напряжение	Длина кабеля [м]	Номер заказа	Тип
<b>F катушки для распределителей MFH, JMFH</b>				
	12 В DC	–	34 410	MSFG-12DC-OD
	24 В DC и 42 В AC, 50 ... 60 Гц	–	34 411	MSFG-24DC/42AC-OD
	42 В DC	–	34 413	MSFG-42DC-OD
	24 В AC	–	34 415	MSFG-24AC-OD
	48 В AC, 50 ... 60 Гц	–	34 418	MSFW-48AC-OD
	110 В AC, 50 ... 60 Гц и 120 В AC, 60 Гц	–	34 420	MSFW-110AC-OD
	230 В AC, 50 ... 60 Гц и 240 В AC, 60 Гц	–	34 422	MSFW-230AC-OD
	240 В AC, 50 ... 60 Гц	–	34 424	MSFW-240AC-OD
<b>N1 катушки для распределителей MN1H, JMN1H</b>				
	24 В DC	–	123 060	MSN1G-24DC-OD
	12 В DC и 24 В AC, 50 ... 60 Гц	–	170 152	MSN1W-24AC/12DC-OD
	110 В AC, 50 ... 60 Гц	–	123 061	MSN1W-110AC-OD
	230 В AC, 50 ... 60 Гц	–	123 062	MSN1W-230AC-OD
<b>F катушки для распределителей MFH, JMFH – Взрывозащита по EN 50 028</b>				
	24 В DC	1	535 619	MSFG-24DC-EX
	24 В DC	5	535 621	MSFG-24DC-EX-K5
	24 В AC, 50 ... 60 Гц	1	535 623	MSFW-24AC-EX
	110 В AC, 50 ... 60 Гц	1	535 622	MSFW-110AC-EX
	230 В AC, 50 ... 60 Гц	1	535 620	MSFW-110AC-EX
	230 В AC, 50 ... 60 Гц	5	535 625	MSFW-110AC-EX-K5

Стандартные распределители  
ISO 5599/1

1.2


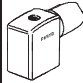
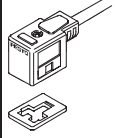
# Стандартные распределители, ISO 5599-1


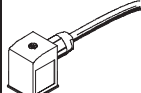
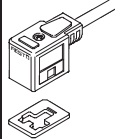
FESTO

Принадлежности

Стандартные распределители  
ISO 5599/1

1.2

Данные для заказа – Штекерные розетки, розетки с кабелем для F катушек					
	Напряжение	Длина кабеля [м]	Светодиоды для отображения состояния	Номер заказа	Тип
Розетка с кабелем				Технические данные → 2 / 7.2-1	
	–	–	–	34 431	MSSD-F
Розетка без кабеля с принципом замещения изоляции				Технические данные → 2 / 7.2-1	
	–	–	–	192 746	MSSD-F-S-M16
Розетка с кабелем				Технические данные → 2 / 7.3-0	
	24 В DC	2,5	■	30 935	KMF-1-24DC-2,5-LED
	24 В DC	5	■	30 937	KMF-1-24DC-5-LED
	24 В DC	10	■	193 458	KMF-1-24DC-10-LED
	До 240 В	2,5	–	30 936	KMF-1-230AC-2,5
	До 240 В	5	–	30 938	KMF-1-230AC-5



Данные для заказа – Штекерные розетки, розетки с кабелем для N1 и D катушек					
	Напряжение	Длина кабеля [м]	Светодиоды для отображения состояния	Номер заказа	Тип
Розетка с кабелем				Технические данные → 2 / 7.2-1	
	–	–	–	34 583	MSSD-C
Розетка без кабеля с принципом замещения изоляции				Технические данные → 2 / 7.2-1	
	–	–	–	192 748	MSSD-C-S-M16
Розетка с кабелем				Технические данные → 2 / 7.3-0	
	24 В DC	2,5	■	30 931	KMC-1-24DC-2,5-LED
	24 В DC	5	■	30 933	KMC-1-24DC-5-LED
	24 В DC	10	■	193 459	KMC-1-24DC-10-LED
	До 230 В	2,5	–	30 932	KMC-1-230AC-2,5
	До 230 В	5	–	30 934	KMC-1-230AC-5



Базовая Программа

# Стандартные распределители, ISO 5599-1

Принадлежности

**FESTO**

Данные для заказа – Штекерные розетки, розетки с кабелем для распределителей с центральным разъемом					
	Напряжение	Длина кабеля [м]	Светодиоды для отображения состояния	Номер заказа	Тип
Розетка с кабелем				Технические данные → 2 / 7.2-1	
	–	–	–	185 498	SEA-M12-4WD-PG7
Розетка с кабелем				Технические данные → 2 / 7.3-0	
	–	–	–	185 499	KM-12-M12-GSWD-1-4

Данные для заказа – Светящееся уплотнение				Технические данные → 2 / 7.4-1	
	Напряжение	Номер заказа	Тип		
Для F катушки					
	12 ... 24 В DC	19 143	MF-LD-12-24DC		
	230 В DC/V AC	19 144	MF-LD-230AC		
Для N1 катушки					
	12 ... 24 В DC	19 145	MC-LD-12-24DC		
	230 В DC/V AC	19 146	MC-LD-230AC		

Стандартные распределители  
ISO 5599/1

1.2