

## Датчик положения SMAT-8E, для паза типа 8

FESTO



- Измерение дистанции в диапазоне 50 мм
- Аналоговый выход 0 ... 10 В и 0 ... 20 мА
- Встроенный датчик выхода за диапазон
- Типовая точность повторения 0,1 мм
- Прямой монтаж в пазу типа 8 (Т-паз)



## Указывающий путь – новый SMAT

Он постоянно информирует о положении поршня цилиндра в диапазоне 50 мм хода. На его аналоговом выходе появляется сигнал, пропорциональный положению поршня.



Широкая область применения

Легкий монтаж

Позиция поршня известна на 100%

- **Стойкий:** благодаря бесконтактному принципу измерения и отсутствию износа
- **Быстрый монтаж:** просто вставить в паз и закрепить поворотом ключа
- **Надежный:** диапазон измерения всегда 50 мм, независимо от цилиндра; точность 0,1 мм
- **Гибкий:** направление измерения вдоль паза выбирается свободно
- **Многофункциональный:** устанавливается практически на всех цилиндрах Festo с T-образным пазом
- **Удобный:** состояние включения и выход за диапазон отображаются 2 светодиодами
- **Стандартизованный:** аналоговый выход 0 ... 10 В и 0 ... 20 мА
- **Компактный:** прямой монтаж в T-образном пазу без дополнительных принадлежностей



#### **Преимущества для проектировщиков**

- Минимальная стоимость проектирования, принадлежности не нужны
- Благодаря малым размерам подходит для компактных установок
- Свободный выбор привода дает большую гибкость в решениях
- Новые возможности открывают новые области применения

#### **Преимущества для пользователей**

- Превосходная надежность и точность благодаря бесконтактному измерению
- Минимальные складские расходы: всего один тип датчика для разных применений и приводов
- Меньшая стоимость по сравнению с применением потенциометров

# Датчик положения SMAT-8E, для паза типа 8

Особенности

## Конструкция

Датчик SMAT-8E является надежной измерительной системой, работающей в диапазоне дистанций 50 мм. Он производит стандартизированный выходной аналоговый сигнал по току и напря-

жению через штекер M8x1, независимо от типа используемого привода. Датчик можно прямо подключить к аналоговому входу программируемого контроллера. Положение поршня пневмо-

цилиндра распознается посредством бесконтактного измерения, дистанцию перемещения можно измерить между любыми точками с точностью 0,1 мм.

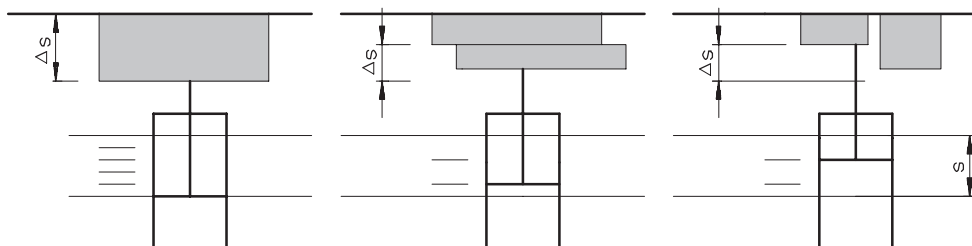
## Типовые применения

### Регистрация объектов

Проверка запрессовки, зажима, положения объекта, сортировка деталей по качеству, замена заготовок.

### Мониторинг процесса

Проверка качества, мониторинг износа, измерение толщины.



s Измеряемый диапазон

### Примечание

Датчики, реагирующие на магнитное поле, такие как датчики положения типов SMT/SME/SMPO/SMH и датчик перемещения SMAT, нельзя ставить на приводы, использующие монтажные элементы из магнитных материалов, поскольку это может привести к ложному срабатыванию.

## Датчик положения SMAT-8E, для паза типа 8

Помощь при выборе

Привод	∅ поршня	Пригодность	Привод	∅ поршня	Пригодность
<b>Стандартные цилиндры</b>			<b>Приводы с линейной направляющей</b>		
Стандартные цилиндры DSNU, ESNU		o	Мни-суппорты SLS, SLF, SLT		-
Стандартные цилиндры DSN, ESN		o	Спаренные цилиндры SPZ	∅ 10, 25	o
Стандартные цилиндры DNCB		++		∅ 16	++
Стандартные цилиндры DNC		++		∅ 32	-
Стандартные цилиндры DNG		-	<b>Бесштоковые модули SLZ</b>		
Стандартные цилиндры CDN-...-R с рейкой датчика		-	Цилиндры с направляющей	∅ 6 ... 16	-
Стандартные цилиндры DNU		-	DFP	∅ 25 ... 80	o
Стандартные цилиндры ADN		++	<b>Мини-приводы DFC</b>		
<b>Цилиндры со штоком</b>			Приводы с направляющей	∅ 12, 25, 50	++
Компактные цилиндры ADVU, AEVU		++	DFM	∅ 16, 20	+
				∅ 32, 40, 63, 80, 100	-
Короткоходовые цилиндры	∅ 6 ... 25	-	Приводы с направляющей	∅ 12, 16, 32, 63	-
ADVС, AEVС	∅ 32 ... 100	++	DFM-B	∅ 20	+
Плоские цилиндры EZH-10/40-40-A-B		+		∅ 40, 50	++
Плоские цилиндры DZF	∅ 12, 25, 32, 40, 63	+	Линейные приводы SLE	∅ 10 ... 25	-
	∅ 18, 50	++		∅ 32 ... 50	++
Плоские цилиндры DZH	∅ 16 ... 25	+	Спаренные цилиндры DPZC		-
	∅ 32 ... 63	-	Спаренные цилиндры DPZ		++
Круглые цилиндры DSNU, ESNU		o	<b>Модули перемещения</b>		
Круглые цилиндры DSW, ESW		o	Линейные модули HMP		-
Круглые цилиндры DSEU, ESEU		o	Линейные модули HMPL		-
Multimount цилиндры DMM, EMM		+	Скоростной переключатель HSP		-
Круглые цилиндры CRDG		o	Сепаратор заготовок HPV		-
Круглые цилиндры CRDSW		o	Трехточечные захваты HGD		-
Стандартные цилиндры CRHD		o	Параллельные захваты HGP		-
Стандартные цилиндры CRDSNU		o	Прецизионные параллельные захваты HGPP		-
Стандартные цилиндры CRDNG		-	T-образные захваты HGPT		-
Стандартные цилиндры CRDNGS		-	Угловыи захваты HGW		-
<b>Бесштоковые цилиндры</b>			Радиальные захваты HGR		-
Линейные приводы DGC		-	<b>Демпфирующие элементы</b>		
Линейные приводы DGP, DGPL		-	Стопорные элементы YSRWJ		-
Линейные приводы SLG		-	<b>Электрические системы позиционирования</b>		
Линейные приводы DGO		-	Приводы с зубчатым ремнем DGE-ZR		-
Линейные приводы SLM	∅ 12, 40	++	Приводы со шпинделем DGE-SP		-
	∅ 16 ... 32	o	<b>Элементы систем</b>		
<b>Неполноповоротные приводы</b>			Усиленная направляющая HD		-
Поворотные модули DSM	∅ 6 ... 10	-	<b>Приводы для арматуры</b>		
Неполноповоротные приводы DRQ		-	Линейные приводы DLP-A		-
Неполноповоротные приводы	∅ 6, 8, 12, 40, 50	-			
DRQD	∅ 16 ... 32	++			
<b>Функциональные приводы</b>					
Стопорные цилиндры STA, STAF		-			
Линейно-поворотные зажимы CLR		o			
Линейно-поворотные модули DSL		-			

++ Использование без ограничений

+ Датчик работает без ограничений, но направление монтажа и зажим не являются специфическими для привода

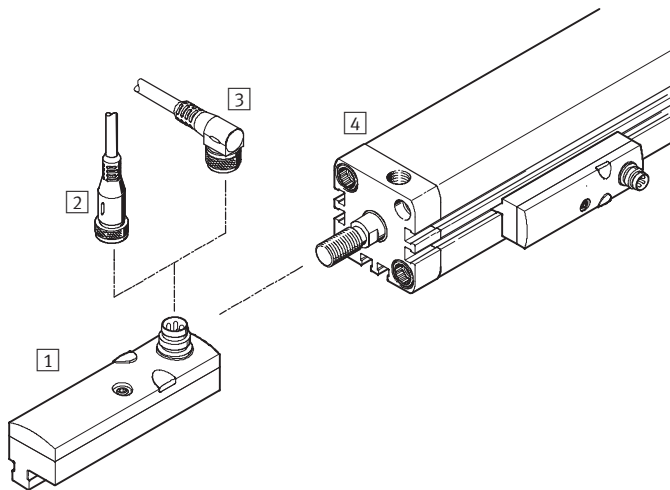
o По запросу

- Не подходит

# Датчик положения SMAT-8E, для паза типа 8

Обзор принадлежностей и система обозначения

## Обзор принадлежностей



	Краткое описание	→ Стр.
<b>Датчик положения</b>		
1	SMAT-8E Магнитный, со штекером M8x1	NO TAG
<b>Принадлежности</b>		
2	Штекерная розетка с кабелем SIM-M8-4GD-...	1 / 10.2-75
3	Штекерная розетка с кабелем SIM-M8-4WD-...	
<b>Приводы</b>		
4	Привод с пазом типа 8 (Т-образный) Приводы, совместимые с SMAT-8E → Таблица на стр. 1 / 10.2-71	-

## Обозначение

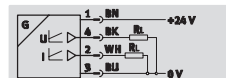
	SMAT	-	8E	-	S50	-	IU	-	M8
<b>Тип</b>	SMAT		Датчик положения, магнитный						
<b>Конструкция</b>	8E		Вставляемый в Т-образный паз						
<b>Диапазон измерения дистанции</b>	S50		50 мм						
<b>Аналоговый выход</b>	IU		0 ... 10 V, 0 ... 20 mA						
<b>Электрическое подключение</b>	M8		Штекер M8x1						

# Датчик положения SMAT-8E, для паза типа 8

Технические данные

Функция

Датчик перемещения



- Диапазон измерения дистанции 50 мм
- Аналоговый выход 0 ... 10 В и 0 ... 20 мА
- Встроенный датчик выхода за диапазон
- Магнитный принцип измерения
- Устанавливается в Т-паз



Принадлежности для приводов  
Датчики для цилиндров

10.2

Общие технические данные		
Электрические данные		
Аналоговый выход	[В]	0 ... 10
	[мА]	0 ... 20
Чувствительность	[В/мм]	0,152
	[мА/мм]	0,305
Типовой интервал сканирования	[мс]	2,85
Разрешение	[мм]	0,064
Электрическое подключение		Штекер M8x1, 4-полюсный
Диапазон рабочего напряжения	[В DC]	15 ... 30
Мин. сопротивление нагрузки на выходе напряжения	[Ω]	2 000
Мин. сопротивление нагрузки на токовом выходе	[Ω]	500
Холостой ток	[мА]	32
Защита от короткого замыкания		Да
Защита от перегрузки		Есть
Защита от смены полярности		Для всех электрических подключений
Класс защиты по EN 60 529		IP65/IP67
СЕ символ		89/336/ЕЕС (EMC)
Одобрения		с UL us - Listed (OL)
Конструкция		
Конструкция		Для Т-образного паза
Тип монтажа		Вставляется в Т-паз и зажимается в нем
Принцип измерения		Магнитный
Измеряемая переменная		Перемещение
Диапазон измерения	[мм]	50
Отклонение измеряемой дистанции	[мм]	±2
Повторяемость, аналоговое значение	[мм]	±0,064
Макс. скорость перемещения поршня	[м/с]	3
Отображение состояния		Зеленый светодиод
Отображение статуса		Красный светодиод = за пределами измерения
Положение монтажа		Любое
Материал корпуса		Полиамид, усиленный
		Поликарбонат
Примечание по материалам		Не содержит медь, тефлон и кремний
Вес продукта	[г]	15

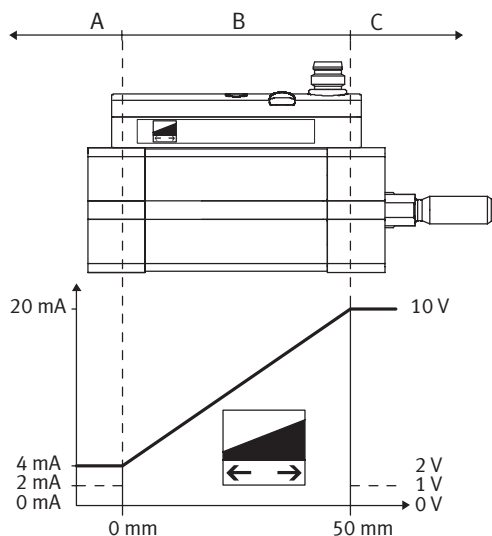
Рабочие и окружающие условия		
Окружающая температура	[°C]	-20 ... +50 <sup>1)</sup>
Класс стойкости к коррозии CRC <sup>2)</sup>		2

1) По запросу диапазон может быть увеличен.  
 2) Класс стойкости к коррозии 2 по стандарту Festo 940 070  
 Элементы, требующие умеренной стойкости к коррозии. Внешние видимые поверхности с требованиями предварительного декоративного покрытия, которые находятся в прямом контакте с нормальной промышленной окружающей атмосферой или со средами, такими как охлаждающие или смазывающие жидкости..

# Датчик положения SMAT-8E, для паза типа 8

Технические данные

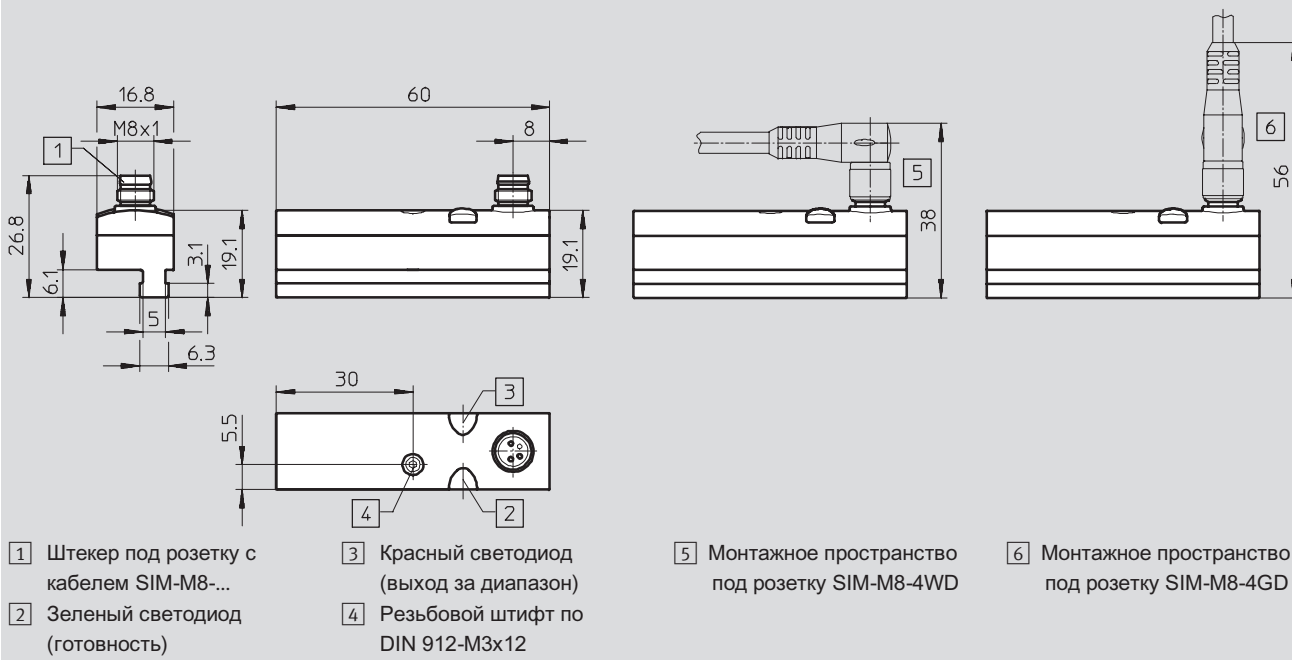
## Аналоговый выход как функция положения поршня



Аналоговый выход		Описание	Диапазон
[В]	[mA]		
0	0	Нет сигнала, например, нет питания	–
1	2	Поршень вне диапазона измерения после подачи напряжения питания	A, C
2	4	Поршень вышел за диапазон измерения в отрицательном направлении	A
10	20	Поршень вышел за диапазон измерения в положительном направлении	C
2 ... 10	4 ... 20	Поршень в соответствующей позиции в пределах диапазона измерения	B

## Размеры

Загрузка CAD данных → [www.festo.com/en/engineering](http://www.festo.com/en/engineering)



## Данные для заказа

	Аналоговый выход	Электрическое подключение	Номер заказа	Тип
	0 ... 10 В 0 ... 20 mA	Штекер M8x1, 4-полюсный	540 191	SMAT-8E-S50-IU-M8



# Датчик положения SMAT-8E, для паза типа 8

FESTO

Принадлежности

## Штекерная розетка с кабелем M8

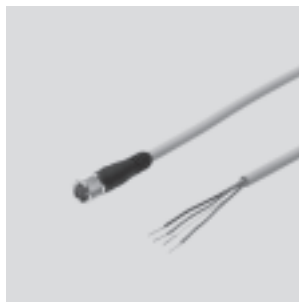
SIM-M8-4GD-...

SIM-M8-4WD-...

Материал:

Корпус: Полиуретан

Оплетка кабеля: Полиуретан



Данные для заказа						
Переключение на выходе		Светодиод состояния	Длина кабеля [м]	Вес [г]	Номер заказа	Тип
PNP	NPN					
Прямая розетка						
■	■	-	2,5		158 960	SIM-M8-4GD-2,5-PU
■	■	-	5		158 961	SIM-M8-4GD-5-PU
Угловая розетка						
■	■	-	2,5		158 962	SIM-M8-4WD-2,5-PU
■	■	-	5		158 963	SIM-M8-4WD-5-PU

Принадлежности для приводов  
Датчики для цилиндров

10.2