

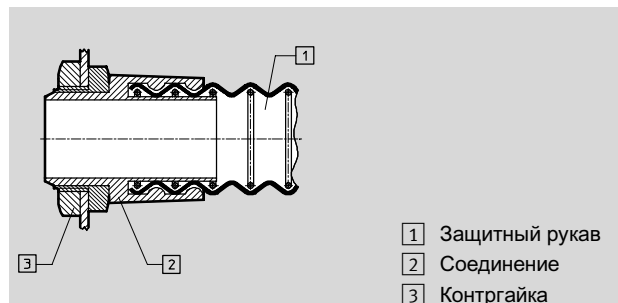
# Защитные рукава

Технические данные

FESTO

## Защитный рукав MKV-PG для пластиковых шлангов

Материал: Поливинилхлорид, пружинная сталь  
 Для защиты пневматических шлангов и электрических кабелей. Гибкий, растягиваемый и сжимаемый, водонепроницаемый, стойкий к маслам и кислотам.



- 1 Защитный рукав
- 2 Соединение
- 3 Контргайка

Данные для заказа							
Для многоканального штекера	Макс. число 4-мм шлангов	В.К. х Н.К. [мм]	Макс. радиус гибки +10% [мм]	Вес [г]	Номер заказа	Тип	PU* [м]
-	3	15x19	19	215	7 404	MKV-PG-13,5	50
KSV-5	5	21x27	27	300	7 549	MKV-PG-21	50
KSV-8	8	29x36	36	470	7 550	MKV-PG-29	25
KSV-16-B	16	38x45	45	680	7 147	MKV-PG-36	25
KSV-32-B	32	48x56	56	1 075	7 148	MKV-PG-48	25

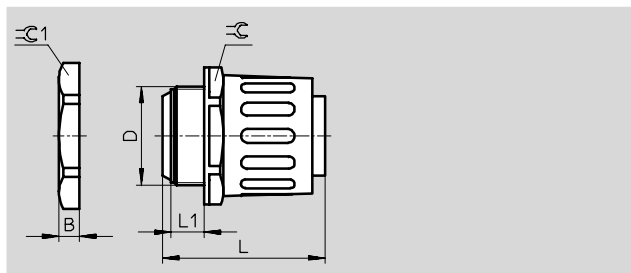
\* Упаковка при поставке

## Фитинг для защитного рукава MKVV

### Контргайка MKVM

для пластиковых шлангов

Материал:  
Пластик



Размеры						
Соединение D	B	L	L1	Ключ	Ключ 1	
Pg 13.5	5,4	42	10	24	27	
Pg 21	7	58	11	35	36	
Pg 29	7,5	59	12	45	46	
Pg 36	8,5	62,5	12	54	60	
Pg 48	8,5	68	15	65	70	

Данные для заказа – Фитинг для защитного рукава			
Для защитного рукава	Вес [г]	Номер заказа	Тип
Pg 13.5	7	19 113	MKVV-PG-13,5-B
Pg 21	27	19 114	MKVV-PG-21-B
Pg 29	50	19 115	MKVV-PG-29-B
Pg 36	21	19 116	MKVV-PG-36-B
Pg 48	35	19 117	MKVV-PG-48-B

Данные для заказа – Контргайка			
Для защитного рукава	Вес [г]	Номер заказа	Тип
Pg 13.5	1	7 411	MKVM-PG-13,5
Pg 21	4	9 691	MKVM-PG-21
Pg 29	6	9 692	MKVM-PG-29
Pg 36	12	7 413	MKVM-PG-36
Pg 48	13	7 414	MKVM-PG-48

- - Примечание  
 Защитный рукав MKV сочетается с мультиштекером KSV.  
 → 3 / 5.9-2

- - Примечание  
 Дополнительные защитные рукава для монтажа систем перемещения и сборки.  
 → Раздел 5

Трубы, шланги, фитинги  
 Принадлежности для шлангов и фитингов

5.10