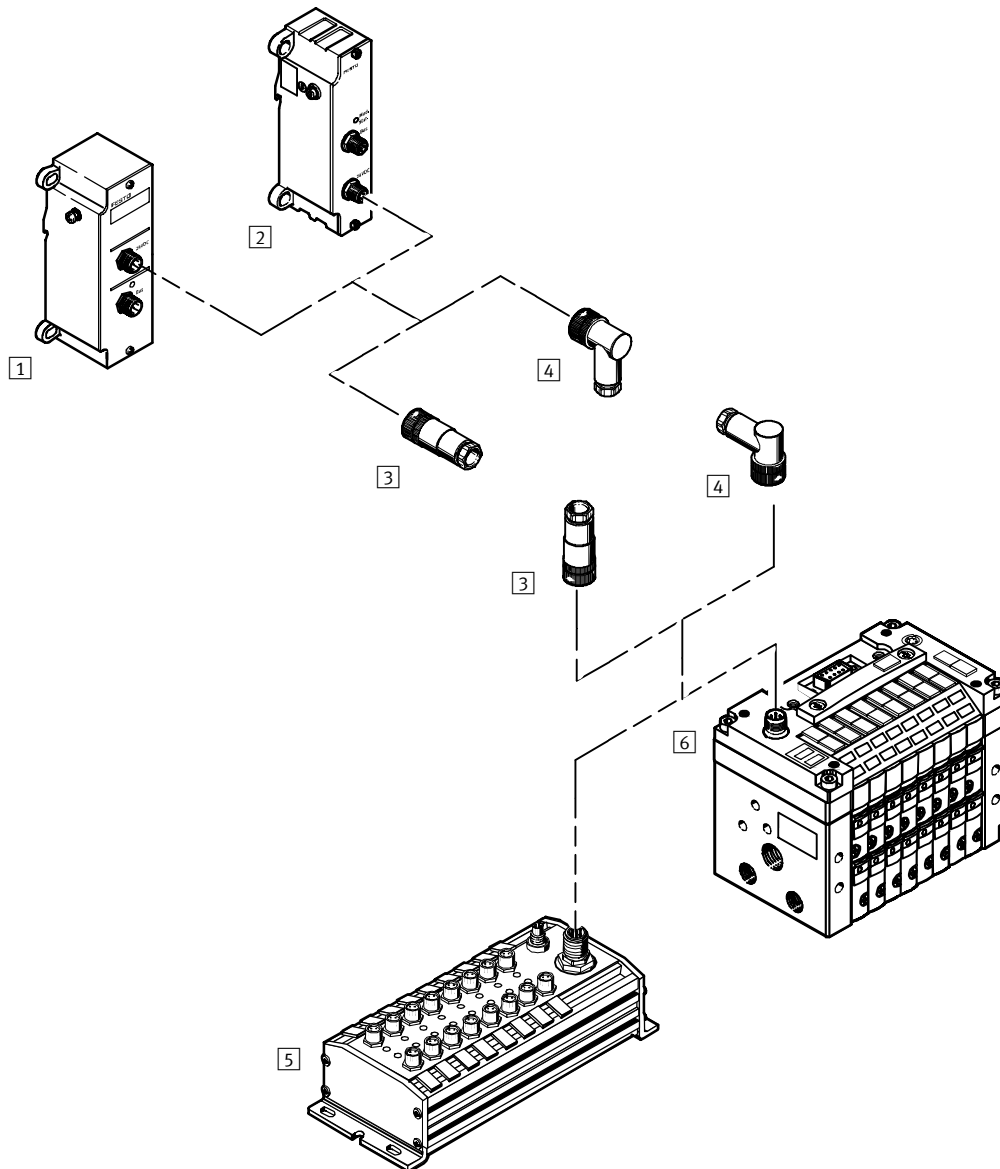


Техника электрических соединений, для электропитания

Обзор периферии

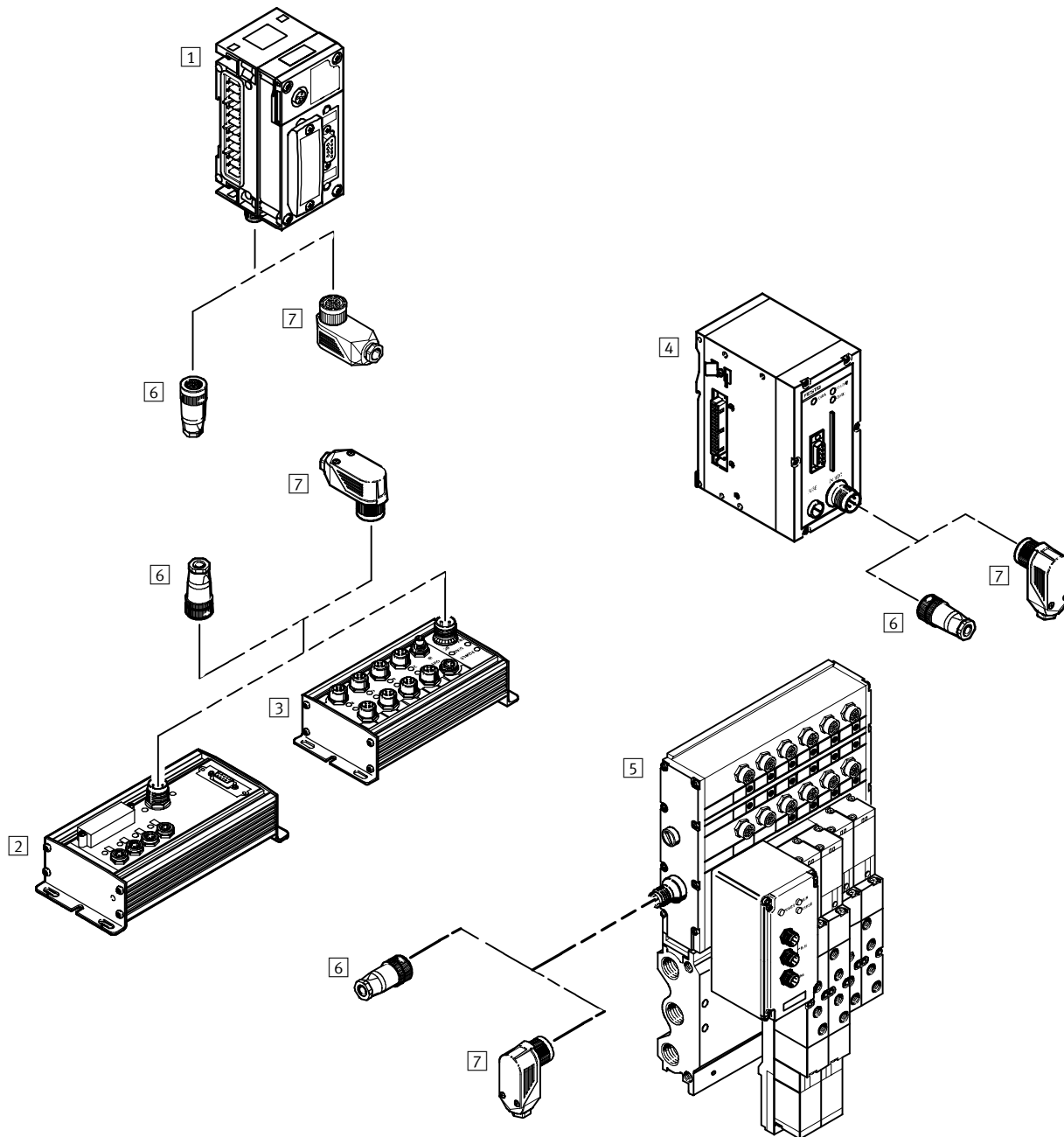
FESTO

Подключение питания через соединение M12



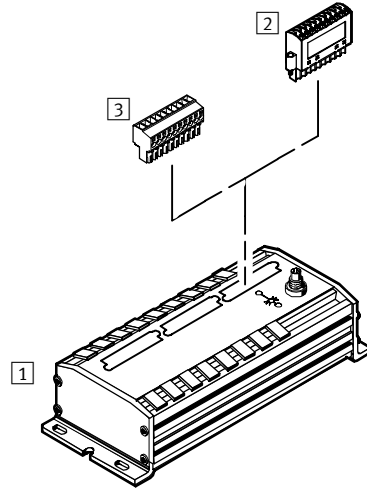
Принадлежности		Краткое описание	→ Стр.
1	VIASI-03-4A-Z	Модуль fieldbus для Тип 03 (интерфейс привод/датчик)	4 / 4.8-182
2	VIDN-03-8A	Модуль fieldbus для Тип 03 (интерфейс DeviceNet)	4 / 4.8-124
3	FBSD-GD-...	Подсоединение к филдбас, прямая розетка	4 / 5.1-86
4	FBSD-WD-7	Подсоединение к Fieldbus, угловая розетка, Pg7	4 / 5.1-86
	FBSD-WD-9	Подсоединение к Fieldbus, угловая розетка, Pg9	4 / 5.1-86
5	CP-E16-M8-Z	Входной модуль, 16 входов	4 / 4.6-49
6	CPV-...-GE-...-8	Пневмоостров CPV Direct	4 / 4.7-1

Подключение питания через соединение M18



Принадлежности	Краткое описание	→ Стр.
1 CPX-FB...	Модуль fieldbus, Терминал CPX, Тип 50	4 / 4.8-1
2 CP-FB05-E	Модуль fieldbus, установочная система CP	4 / 4.6-1
3 CP-A08-M12-5POL	Модуль выхода, установочная система CP	4 / 4.6-57
4 IFB...-03	Модуль fieldbus, пневмоостров Тип 03/04, Midi/Maxi	4 / 4.8-89
5 VIFB-02	Пневмоостров типа 02, Tiger 2000	4 / 2.3-1
6 NTSD-GD-...	Розетка разъема питания, прямая	4 / 5.1-106
7 NTSD-WD-...	Питание, угловая розетка	4 / 5.1-106

Питание через клеммную колодку



Принадлежности		
	Краткое описание	→ Стр.
1	CP-E16-KL-IP20-Z Модуль входа с дополнительным питанием для датчиков, установочная система CP	4 / 4.6-49
2	SEA-KL-SAC Комплект соединений, розетка с пружинной фиксацией,	4 / 5.1-108
3	PS1-ZC13-5 Клеммная колодка, 10-контактная	4 / 5.1-108

Техника электрических соединений, для питания

Обзор периферии

FESTO

Обзор кабелей питания для пневмоостровов									
Разъем	Пневмоостров								→ Стр.
	Тип 04	Тип 10 ¹⁾	Тип 03	DN1	AS1	Тип 02	Тип ECP	Тип 50	
FBSD-GD-7	-	■	-	■	■	-	-	-	4 / 5.1-86
FBSD-GD-9	-	■	-	■	■	-	-	-	4 / 5.1-86
FBSD-GD-13.5	-	■	-	■	■	-	-	-	4 / 5.1-86
FBSD-WD-7	-	■	-	■	■	-	-	-	4 / 5.1-86
FBSD-WD-9	-	■	-	■	■	-	-	-	4 / 5.1-86
NTSD-GD-9	■	-	■	-	-	■	■	■	4 / 5.1-106
NTSD-GD-13.5	■	-	■	-	-	■	■	■	4 / 5.1-106
NTSD-WD-7	■	-	■	-	-	■	■	■	4 / 5.1-106
NTSD-WD-9	■	-	■	-	-	■	■	■	4 / 5.1-106
NTSD-WD-11	■	-	■	-	-	■	■	■	4 / 5.1-106
PS1-SAC10-10POL	-	■	-	-	-	-	-	-	4 / 5.1-108

1) Питание CPV Direct

Тип 10/Тип 12

В случае пневмоостровов Тип 10 и Тип 12 с интерфейсом шины, напряжение подается через установочную систему CP (ECP).

Тип 32

В случае пневмоостровов Тип 32 с интерфейсом шины, напряжение подается через терминал CPX (Тип 50).

Техника электрических соединений, для питания

Технические данные - NTSD

FESTO

- Штекер/розетка питания
- Могут производиться с кабелями любой длины
- Штекерная розетка на 4 контакта
- С винтовыми клеммами
- Поперечное сечение провода до 2.5 мм²



Основные характеристики	
Тип	NTSD-...
Тип монтажа	Соединительная гайка M18
Положение монтажа	Любое
Диапазон рабочего напряжения [В] (перем.ток)	250
Допустимая нагрузка по току [А]	16
Класс защиты по EN 60 529	IP67 (в сборе)
Материал корпуса	Полибутентерфталат
Материал контактов	Сплав на основе латуни/меди
Температура хранения [°C]	-20 ... +70
Окружающая температура [°C]	-5 ... +50

Данные для заказа							
Вид	Электрическое подключение	Сборка сальника кабеля	Допустимо Диаметр кабеля [мм]	Макс. поперечное сечение провода [мм ²]	Вес продукта [г]	Тип	Номер заказа
	Розетка, прямая, 4-полюсная Клеммная колодка	PG9	6 ... 8	1.5	25	NTSD-GD-9	18 493
	Розетка, прямая, 4-полюсная Клеммная колодка	PG13.5	10 ... 12	2.5	31	NTSD-GD-13.5	18 526
	Розетка, угловая, 4-полюсная Клеммная колодка	PG9	6 ... 8	1.5	30	NTSD-WD-9	18 527
	Розетка, угловая, 4-полюсная Клеммная колодка	PG11	5 ... 11	2.5	34	NTSD-WD-11	533 119

Техника электрических соединений, для питания

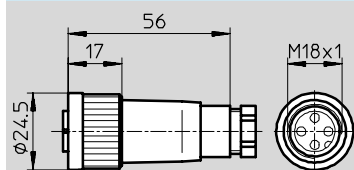
Технические данные - NTSD

FESTO

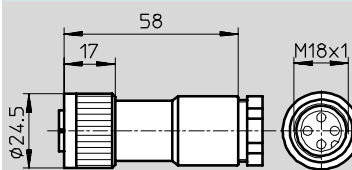
Размеры

Загрузка CAD данных → www.festo.com/en/engineering

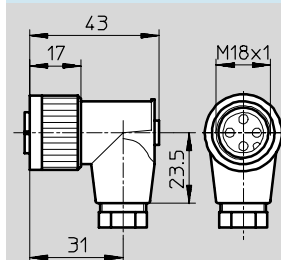
NTSD-GD-9



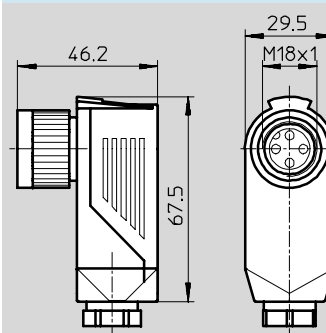
NTSD-GD-13.5



NTSD-WD-9



NTSD-WD-11



Принадлежности для пневмоэлектрических систем

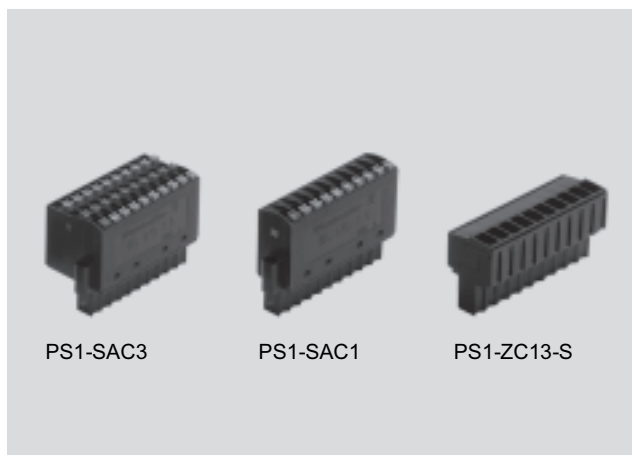
5.1

Техника электрических соединений, для питания

Технические данные – PS1-SAC-...

FESTO

- Разъем питания, 10-полюсный или 30-полюсный
- Отдельно или в комплекте
- Простое кабельное соединение с использованием техники зажимов



5.1

Основные характеристики	
Тип	PS1-SAC-.../SEA-KL-...
Тип монтажа	2 винта M2x7
Макс. поперечное сечение провода [мм ²]	0.08 ... 0.75
Диапазон рабочего напряжения [В]	50
Материал корпуса	Полибутентерфталат
Окружающая температура [°C]	-20 ... +100

Данные для заказа					
Вид	Электрическое подключение	Допустимая нагрузка по току [А]	Вес продукта [г]	Тип	Номер заказа
	Розетка, 10-полюсная клеммная колодка, 10-контактная	4	14	PS1-SAC10-10POL	197 159
	Розетка, 10-полюсная клеммная колодка, 10-контактная	4	40	PS1-SAC11-10POL+LED	197 160
	Розетка, 10-полюсная клеммная колодка, 30-контактная	0.5	25	PS1-SAC30-30POL	197 161
	Розетка, 10-полюсная клеммная колодка, 30-контактная	0.5	25	PS1-SAC31-30POL+LED	197 162
	Розетка, 10-полюсная клеммная колодка, 10/30-контактная	0.5/4	71	SEA-KL-SAC10/30	526 256
	Клеммная колодка, 10-контактная	4	37	PS1-ZC13-10POL-SCHRAUBKL	160 800

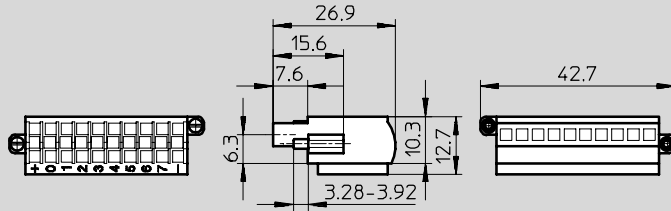
Техника электрических соединений, для питания

Технические данные – PS1-SAC-...

Размеры

Загрузка CAD данных → www.festo.com/en/engineering

PS1-SAC10-10POL



PS1-SAC30-30POL

