

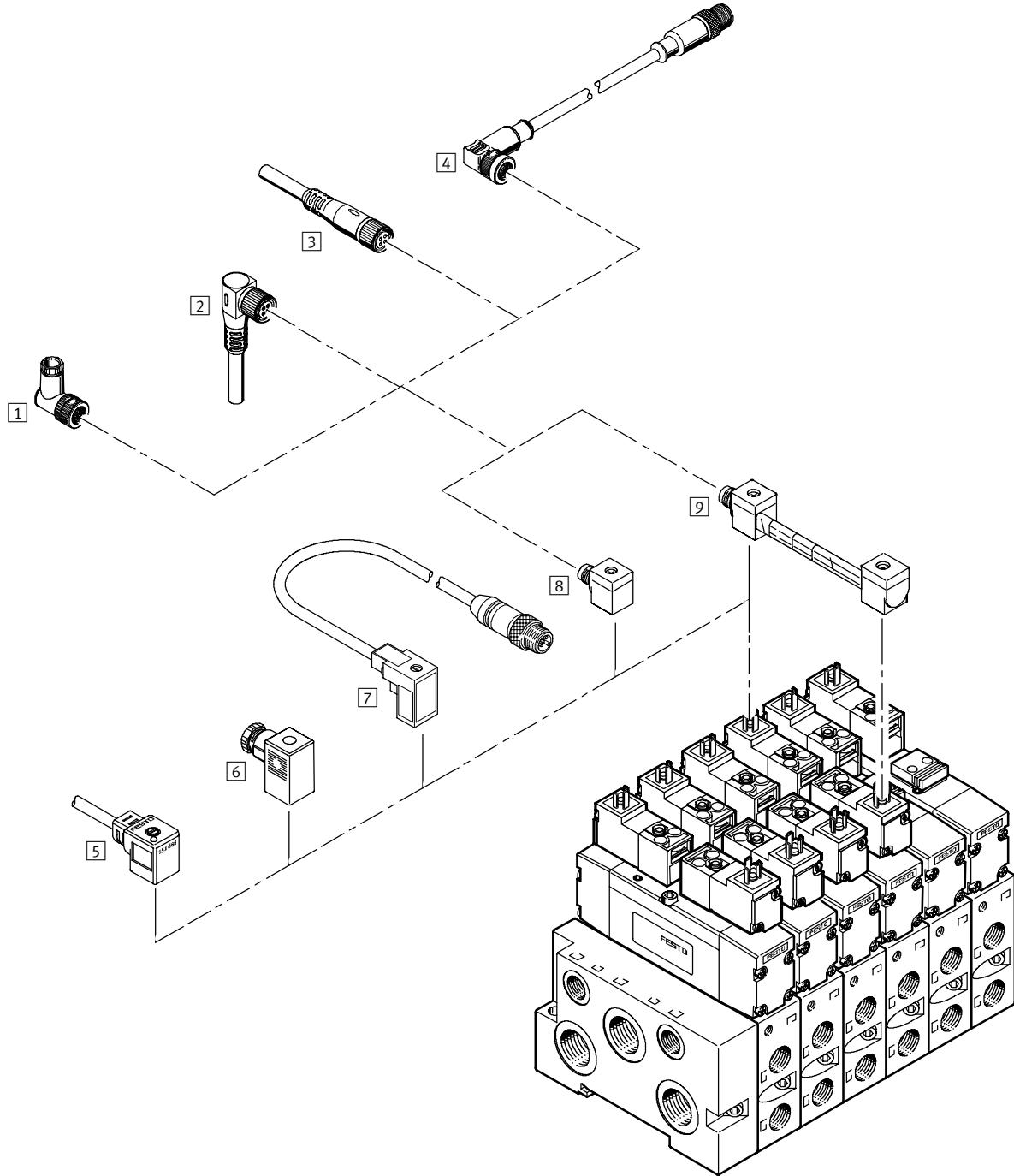
Техника электрических соединений, индивидуальное подключение **FESTO**

Обзор периферии

Пневмоостров Тип 14 VDMA-ISO 24 563

Принадлежности для пневмоостровов
Системы электрических подключений

5.1

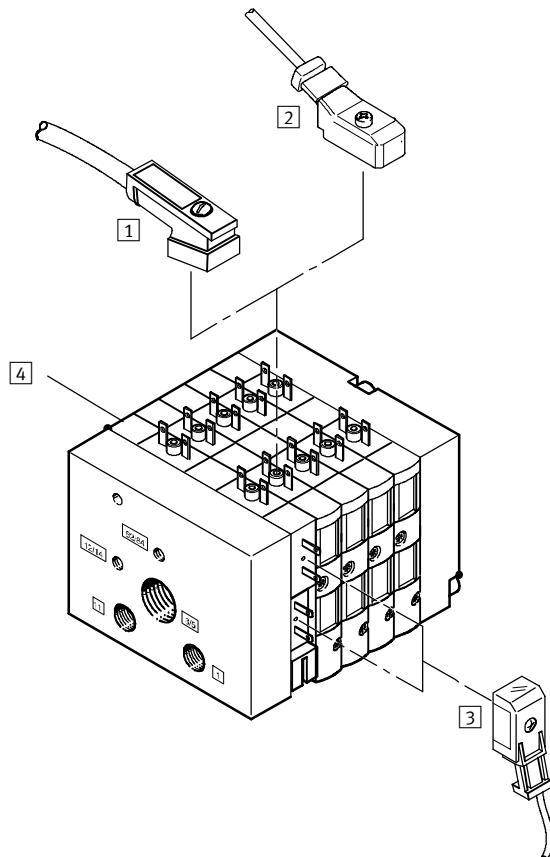



Техника электрических соединений, индивидуальное подключение **FESTO**

Обзор периферии

Принадлежности			
	Краткое описание	→ Стр.	
1	SEA-M12-4WD-PG7	Штекерная розетка, угловая	4/5.1-148
2	SIM-M12- ... WD-5-PU	Штекерная розетка, угловая, с кабелем	4/5.1-21
3	SIM-M12-... GD-5-PU	Штекерная розетка, прямая, с кабелем	4/5.1-21
4	KM12-M12-GSWD-1-4	Соединительный кабель, прямой штекер, угловая розетка	4/5.1-24
5	KMEB-1-24-2,5-LED	Штекерная розетка, угловая, с кабелем	4/5.1-18
6	MSSD-EB	Штекерная розетка	4/5.1-15
7	KMEB-02-24-M12- ... -LED	Штекерная розетка с кабелем	4/5.1-18
8	MSSD-EB-M12-MONO	Штекерная розетка	4/5.1-15
9	MSSD-EB-M12-DUO	Штекерная розетка	4/5.1-15

Пневмоостров Тип CPV

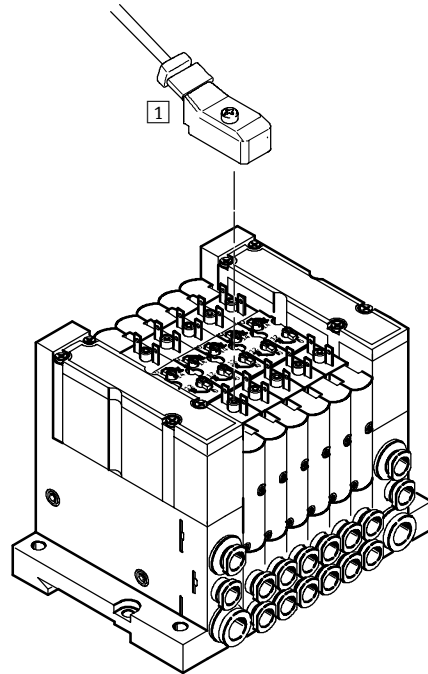


Принадлежности		Краткое описание	→ Стр.
1	KMEB-2-24-M12- ... -LED	Штекерная розетка с кабелем	4/5.1-18
2	KMYZ-7-24- ... -LED-PUR	Штекерная розетка с кабелем	4/5.1-26
3	KRP-1-24-...	Соединительный кабель для платы реле	4/5.1-28
4	CPV10-RP2	Плита реле -  - Примечание Возможно только совместно с CPV10/14, Применяется только с MP, FB, AS-interface, CPV Direct	4/5.1-1

Техника электрических соединений, индивидуальное подключение **FESTO**

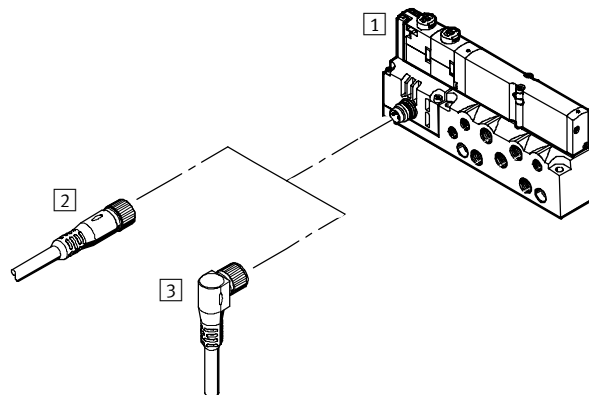
Обзор периферии

Пневмоостров тип 12 CPA



Принадлежности	Краткое описание	→ Стр.
1 KMYZ-7-24- ... -LED-PUR	Штекерная розетка с кабелем	4/5.1-26

Пневмоостров тип 32 MPA

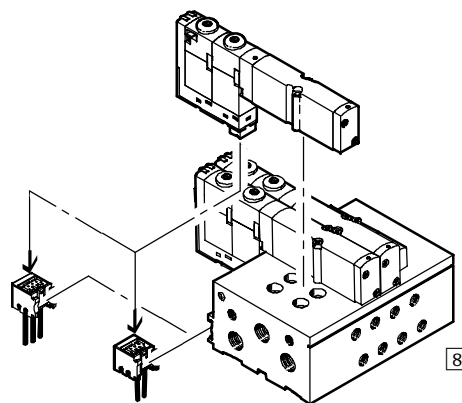
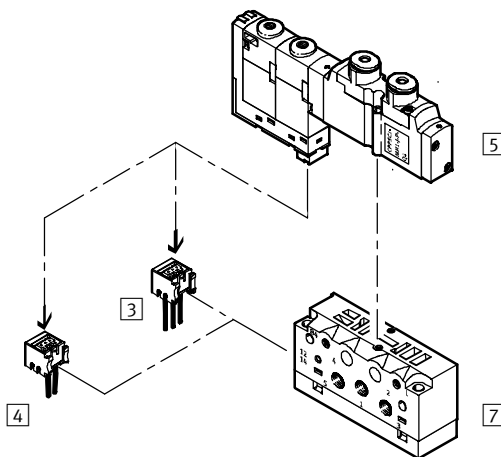
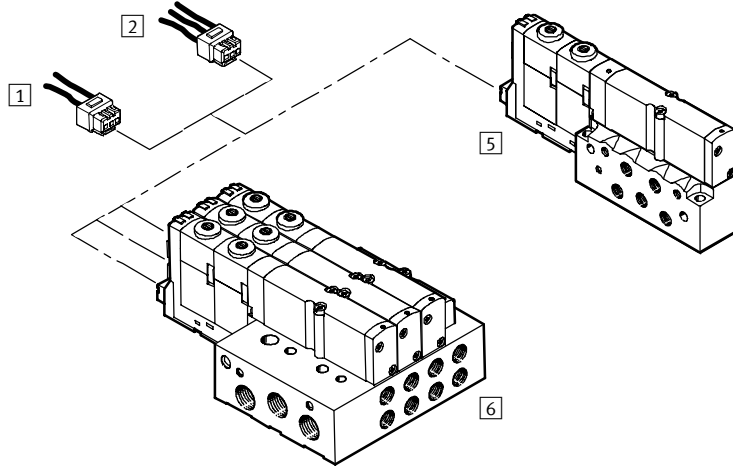


Принадлежности	Краткое описание	→ Стр.
1 VMPA1-M1H-...-M7-PI	Распределитель с электромагнитным управлением с индивидуальным основанием	Том 2
2 SIM-M8- ... -GD- ...-PU	Штекерная розетка с кабелем, 4-полюсная, прямая розетка без светодиодного индикатора	4/5.1-21
3 SIM-M8- ... -WD- ...-PU	Штекерная розетка с кабелем, 4-полюсная, угловая розетка без светодиодного индикатора	4/5.1-21

Техника электрических соединений, индивидуальное подключение **FESTO**

Обзор периферии

Пневмоостров тип 82 CPA-SC



Техника электрических соединений, индивидуальное подключение **FESTO**

Обзор периферии

Принадлежности			
	Краткое описание	→ Стр.	
1	КМН-...	Штекерная розетка с кабелем, 1 катушка	4/5.1-30
2	КМН-D-...	Штекерная розетка с кабелем, 2 катушки	4/5.1-30
3	МНАР-PI-...	Основание штекера, 1 катушка	4/5.1-32
4	МНАР-PI-D-...	Основание штекера, 2 катушки	4/5.1-32
5	Отдельный распределитель CPASC-NC	Распределитель с электромагнитным управлением	4/5.1-27
6	Пневмоостров CPASC-NC	Распределитель с электромагнитным управлением	4/5.1-27
7	Отдельный распределитель CPASC-PI	Распределитель с электромагнитным управлением	4/5.1-27
8	Пневмоостров CPASC-PI	Распределитель с электромагнитным управлением	4/5.1-27

Техника электрических соединений, индивидуальное подключение **FESTO**

Обзор периферии

Общий обзор						
Соединитель кабель/штекер	Пневмоостров					→ Стр.
	Тип 14	Тип 10	Тип 12	Тип 32	Тип 82	
KM12-M12GSGD-2,5	■	-	-	-	-	4/5.1-24
KM12-M12GSGD-5	■	-	-	-	-	4/5.1-24
KM12-M12GSWD-1-4	■	-	-	-	-	4/5.1-24
KMEB-1-230AC-2,5	■	-	-	-	-	4/5.1-18
KMEB-1-230AC-5	■	-	-	-	-	4/5.1-18
KMEB-1-24-2,5-LED	■	-	-	-	-	4/5.1-18
KMEB-1-24-5-LED	■	-	-	-	-	4/5.1-18
KMEB-1-24-10-LED	■	-	-	-	-	4/5.1-18
KMEB-2-24-M12-0,5-LED	■	■ 1)	-	-	-	4/5.1-18
KMEB-2-24-M12-2,5-LED	■	■ 1)	-	-	-	4/5.1-18
KMH-0.5	-	-	-	-	■	4/5.1-30
KMH-1	-	-	-	-	■	4/5.1-30
KMH-2.5	-	-	-	-	■	4/5.1-30
KMH-5	-	-	-	-	■	4/5.1-30
KMH-D-0.5	-	-	-	-	■	4/5.1-30
KMH-D-1	-	-	-	-	■	4/5.1-30
KMH-D-2.5	-	-	-	-	■	4/5.1-30
KMH-D-5	-	-	-	-	■	4/5.1-30
KMYZ-7-24-2,5-LED-PUR	-	■ 2)	■	-	-	4/5.1-26
KMYZ-7-24-5-LED-PUR	-	■ 2)	■	-	-	4/5.1-26
KMYZ-7-24-10-LED-PUR	-	■ 2)	■	-	-	4/5.1-26
KRP-1-24--2.5	-	■ 3)	-	-	-	4/5.1-28
KRP-1-24--5)	-	■ 3)	-	-	-	4/5.1-28
MHAP-PI-0.5	-	-	-	-	■	4/5.1-32
MHAP-PI-1	-	-	-	-	■	4/5.1-32
MHAP-PI-D-0,5	-	-	-	-	■	4/5.1-32
MHAP-PI-D-1	-	-	-	-	■	4/5.1-32
MSSD-EB	■	-	-	-	-	4/5.1-15
MSSD-EB-M12-MONO	■	-	-	-	-	4/5.1-15
MSSD-EB-M12-DUO	■	-	-	-	-	4/5.1-15
SIM-M12-4WD-5-PU	■	-	-	-	-	4/5.1-21
SIM-M12-4GD-5-PU	■	-	-	-	-	4/5.1-21
SIM-M12-5GD-2,5-PU	■	-	-	-	-	4/5.1-21
SIM-M12-5GD-5-PU	■	-	-	-	-	4/5.1-21
SIM-M8-4GD-2,5-PU	-	-	-	■	-	4/5.1-21
SIM-M8-4GD-5-PU	-	-	-	■	-	4/5.1-21
SIM-M8-4WD-2,5-PU	-	-	-	■	-	4/5.1-21
SIM-M8-4WD-5-PU	-	-	-	■	-	4/5.1-21
SEA-M12-4WD-PG7	■	-	-	-	-	4/5.1-148

1) только CPV18

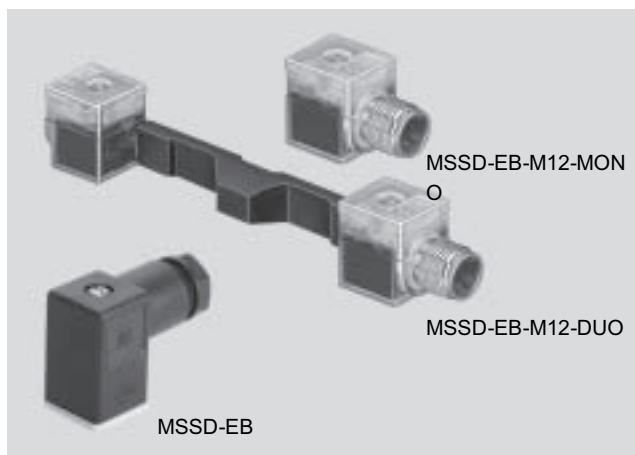
2) только CPV/CPA10/14

3) только CPV10/14

Техника электрических соединений, индивидуальное подключение **FESTO**

Технические данные – MSSD-EB

- Штекерные розетки для подсоединения отдельных распределителей (для пневмоостровов Тип 14)
- Могут производиться с любой длиной кабеля или канговым коннектором M12 для предварительно собранного кабеля
- Разъем на 2 контакта
- MSSD-EB-M12: со светодиодом



Принадлежности для пневмоостровов
Системы электрических подключений

5.1

Основные характеристики		
Тип	MSSD-EB	MSSD-EB-M12
Тип монтажа	Центральный винт M2,5	Центральный винт M2,5
Положение монтажа	Любое	Любое
Диапазон рабочего напряжения AC [В]	250	–
Диапазон рабочего напряжения DC [В]	300	24
Токопропускная способность [А]	6	2x0.12
Сборка сальника кабеля	PG7	–
Диаметр кабеля [мм]	6.5	–
Макс. поперечное сечение провода [мм ²]	0.75	–
Класс защиты по EN 60 529	IP65 (в сборе)	IP65 (в сборе)
Материал корпуса	Полиамид	Полиамид
Материал контактов	Латунь	Латунь
Материал	–	Поливинилхлорид
Окружающая температура [°C]	–40 ... +90	–10 ... +50

Данные для заказа					
Вид	Светодиод индикации статуса сигнала	Электрическое подключение	Вес продукта [г]	Тип	Номер заказа
	–	Угловая розетка, 2-полюсная	12	MSSD-EB	151 687
	■	Угловая розетка, 2-полюсная; Штепсель M12, прямой, 2-контактный	22	MSSD-EB-M12-MONO	188 024
	■	2 угловые розетки, 2-полюсные; Штепсель M12, прямой, 3-контактный	36	MSSD-EB-M12-DUO	188 025

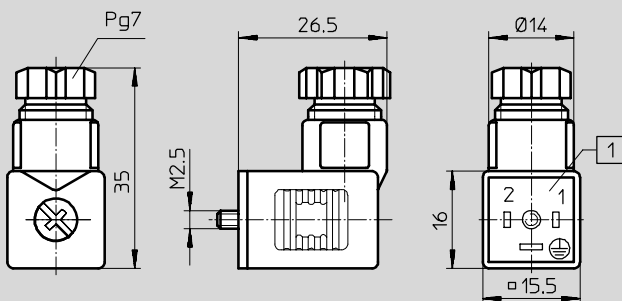
Техника электрических соединений, индивидуальное подключение **FESTO**

Технические данные – MSSD-EB

Загрузка CAD данных → www.festo.com/en/engineering

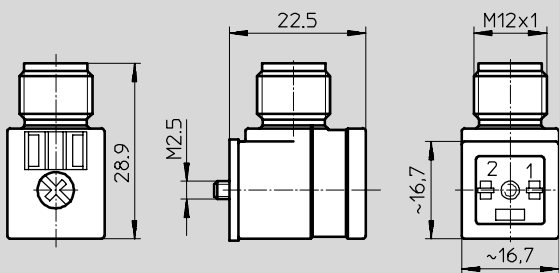
Размеры

MSSD-EB

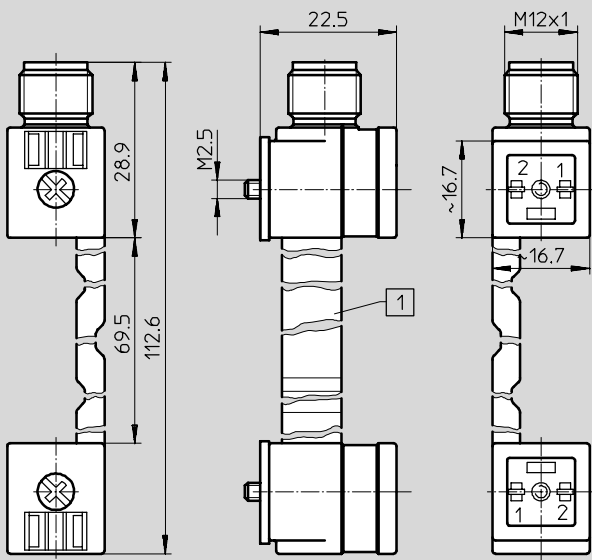


1 Вставка поворотная, шагами по 90°

MSSD-EB-M12-MONO



MSSD-EB-M12-DUO



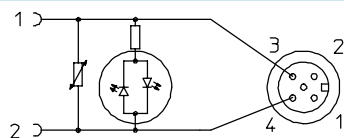
1 Крышка устанавливается в любое время

Техника электрических соединений, индивидуальное подключение **FESTO**

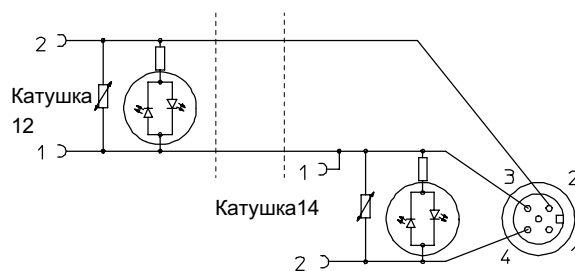
Технические данные – MSSD-EB

Принципиальная схема

MSSD-EB-M12-MONO



MSSD-EB-M12-DUO



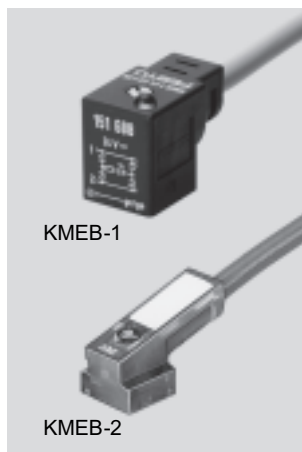
Принадлежности для пневмоцилиндров
Системы электрических подключений

5.1

Техника электрических соединений, индивидуальное подключение **FESTO**

Технические данные - KMEB

- Штекерная розетка с кабелем для подсоединения отдельных клапанов
- Предварительно собранная
- Длины кабеля 2.5 м, 5 м и 10 м
- Разъем на 3 контакта
- 24 В со светодиодом и схемой защиты
- Пригоден для прокладки в цепных рукавах



Основные характеристики			
Тип	KMEB-1-...	KMEB-2-...	KMEB-2-24-M12-...
Электрическое подключение	Угловая розетка, 3-полюсная	Угловая розетка, 3-полюсная	Угловая розетка, 3-полюсная; Штепсель M12, прямой, 5-контактный
Тип монтажа	Центральный винт M2,5	Центральный винт M2,5	Центральный винт M2,5; Штуцер M12
Положение монтажа	Любое	Любое	Любое
Конструкция [мм ²]	3x0,5	3x0,75	3x0,5
Диаметр кабеля [мм]	5.2	6.2	5
Класс защиты по EN 60 529	IP65 (в сборе)	IP65 (в сборе)	IP65 (в сборе)
Материал корпуса	Полиамид	Полимер	Полиуретан
Материал контактов	Бронза с серебряным покрытием	Луженая бронза	Луженая латунь Латунь с серебряным покрытием
Материал оболочки кабеля	Поливинилхлорид	Полиуретан	Полиуретан
Окружающая температура [°C]	-20 ... +80	-20 ... +80	-5 ... +50

Данные для заказа						
Вид	Светодиод индикации статуса сигнала	Рабочее напряжение [В]	Вес продукта [г]	Длина кабеля [м]	Тип	Номер заказа
	■	24 DC	125	2.5	KMEB-1-24-2,5-LED	151 688
	■	24 DC	230	5	KMEB-1-24-5-LED	151 689
	■	24 DC	460	10	KMEB-1-24-10-LED	193 457
		230 AC	125	2.5	KMEB-1-230AC-2,5	151 690
		230 AC	230	5	KMEB-1-230-5	151 691
	■	24 DC	200	2.5	KMEB-2-24-2,5-LED	174 844
	■	24 DC	400	5	KMEB-2-24-5-LED	174 845
		230 AC	200	2.5	KMEB-2-230AC-2,5	174 846
		230 AC	400	5	KMEB-2-230-5	174 847
	■	24 DC	54	0.5	KMEB-2-24-M12-0,5-LED	177 677
	■	24 DC	215	2.5	KMEB-2-24-M12-2.5-LED	177 679

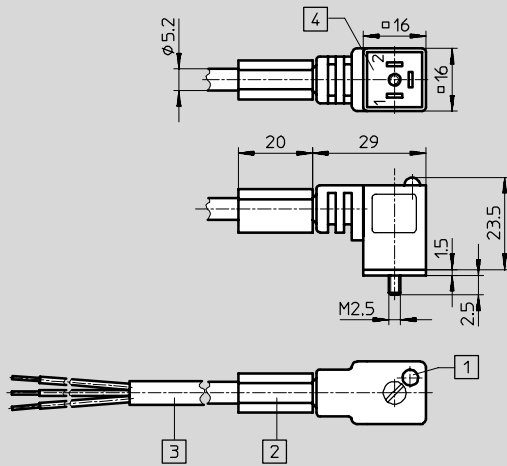
Техника электрических соединений, индивидуальное подключение **FESTO**

Технические данные - КМЕВ

Размеры

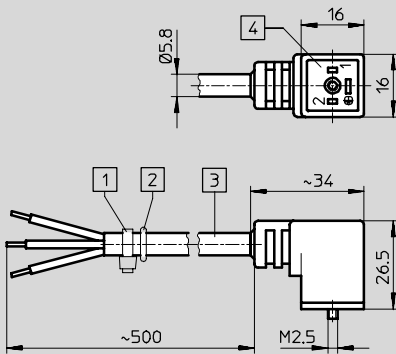
Загрузка CAD данных → www.festo.com/en/engineering

КМЕВ-1-24-...



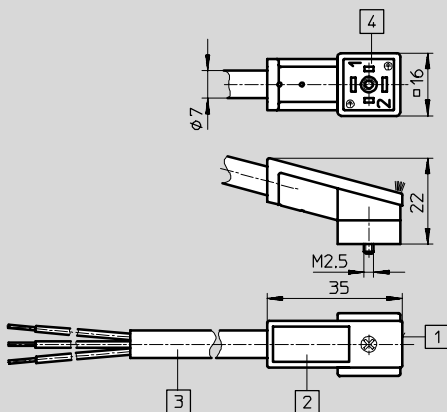
- 1 Окошко светодиода
- 2 Табличка
- 3 3-жильный кабель 2,5 м, 5 м или 10 м (3x0,5мм²)
- 4 Расположение контактов по DIN 43 650 тип C

КМЕВ-1-230-...



- 1 Соединитель кабеля
- 2 О-кольцо 5x1.5
- 3 3-жильный кабель 2,5 м или 5 м (3x0,5мм²)
- 4 Расположение контактов по DIN 43 650 тип C

КМЕВ-2-...



- 1 Окошко светодиода (встроенное)
- 2 Табличка
- 3 3-жильный кабель 2,5 м или 5 м (3x0,75мм²)
- 4 Расположение контактов по DIN 43 650 тип C

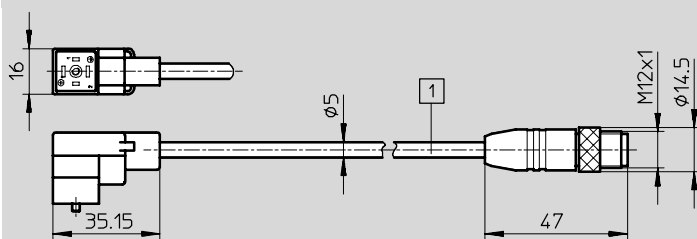
Техника электрических соединений, индивидуальное подключение **FESTO**

Технические данные - KMEB

Размеры

Загрузка CAD данных → www.festo.com/en/engineering

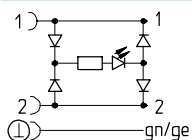
KMEB-2-24-M12-...



3 3-жильный кабель 0,5 м или 2,5 м (3x0,5мм²)

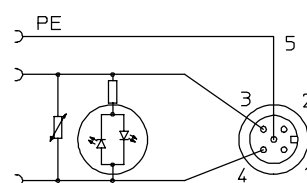
Принципиальная схема

24 В пост. тока

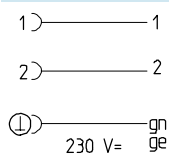


Версия на 24 В DC имеет защиту от смены полярности и имеет схему защиты от пиковых напряжений до 100 В, а также индикацию рабочего состояния желтым светодиодом.

KMEB-2-24-M12-...



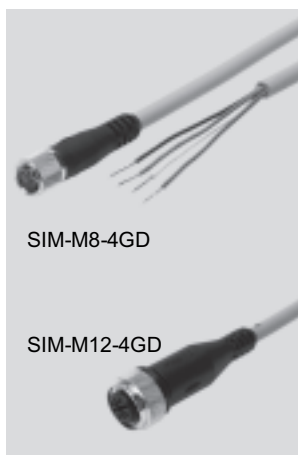
230 В AC



Техника электрических соединений, индивидуальное подключение **FESTO**

Технические данные - SIM

- Штекерная розетка с кабелем для подсоединения отдельных клапанов или датчиков (генераторов сигнала)
- Предварительно собранная
- Длина кабеля 2.5 м или 5 м
- 4-полюсная или 5-полюсная штекерная розетка
- Не пригоден для прокладки в цепных рукавах



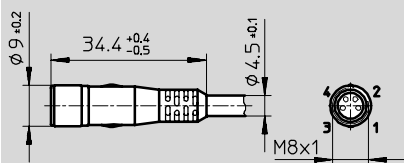
Основные характеристики	
Тип	SIM-...
Тип монтажа	Гайка
Положение монтажа	Любое
Диапазон рабочего напряжения AC [В]	45
Диапазон рабочего напряжения DC [В]	70
Класс защиты по EN 60 529	IP65/IP67 (в сборе)
Материал корпуса	Полиуретан
Материал контактов	Бронза с покрытием из никеля/золота
Материал соединительной гайки	Никелированная/хромированная латунь
Материал оболочки кабеля	Полиуретан
Окружающая температура [°C]	-40 ... +70
Окружающая температура при гибкой установке кабеля [°C]	-5 ... +70

Данные для заказа								
Вид	Электрическое подключение	Токотрассовый способ	Конструкция	Диаметр кабеля	Вес продукта	Длина кабеля	Тип	Номер заказа
		[А]	[мм ²]	[мм]	[г]	[м]		
	Розетка, прямая, 4-полюсная, M8	2.8	4x0.25	4.5	86	2.5	SIM-M8-4GD-2,5-PU	158 960
	Розетка, прямая, 4-полюсная, M8	2.8	4x0.25	4.5	159	5	SIM-M8-4GD-5-PU	158 961
	Розетка, угловая, 4-полюсная, M8	2.8	4x0.25	4.5	85	2.5	SIM-M8-4WD-2,5-PU	158 962
	Розетка, угловая, 4-полюсная, M8	2.8	4x0.25	4.5	154	5	SIM-M8-4WD-5-PU	158 963
	Розетка, прямая, 4-полюсная, M12	2.8	4x0.25	4.5	158	5	SIM-M12-4GD-5-PU	164 259
	Розетка, угловая, 4-полюсная, M12	2.8	4x0.25	4.5	162	5	SIM-M12-4WD-5-PU	164 258
	Розетка, прямая, 5-полюсная, M12	4	5x0.25	5	96	2.5	SIM-M12-5GD-2,5-PU	175 715
	Розетка, прямая, 5-полюсная, M12	4	5x0.25	5	191	5	SIM-M12-5GD-5-PU	175 716

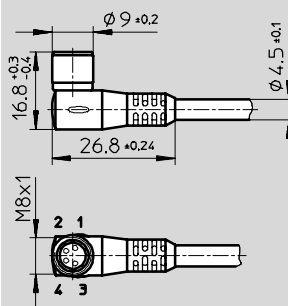
Размеры

Загрузка CAD данных → www.festo.com/en/engineering

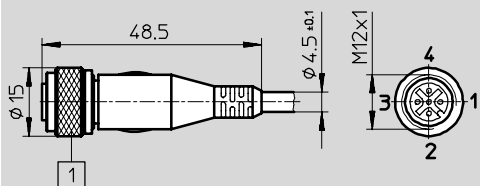
SIM-M8-4GD



SIM-M8-4WD

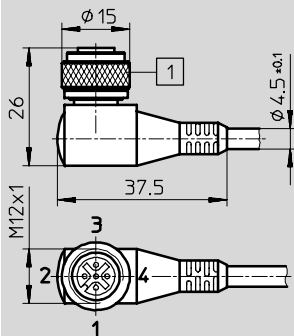


SIM-M12-4GD



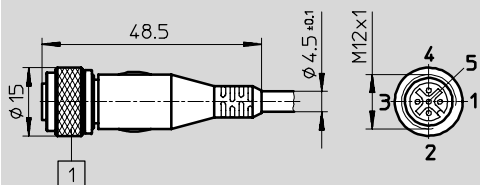
1 Накладная гайка M12

SIM-M12-4WD



1 Накладная гайка M12

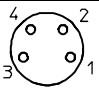
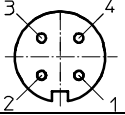
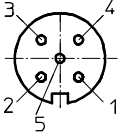
SIM-M12-5GD



1 Накладная гайка M12

Техника электрических соединений, индивидуальное подключение **FESTO**

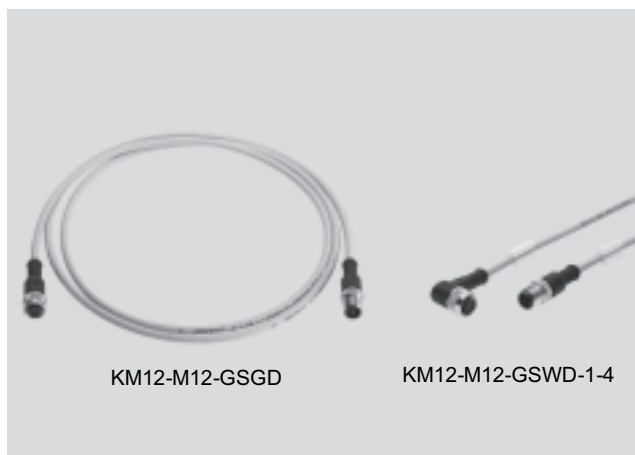
Технические данные - SIM

Распределение проводов (вид розетки)		
SIM-M8, 4-пиновая		
	Контакт	Цвет провода
	1	Коричневый
	2	Белый
	3	Голубой
4	Черный	
SIM-M12, 4-пиновая		
	Контакт	Цвет провода
	1	Коричневый
	2	Белый
	3	Голубой
4	Черный	
SIM-M12, 5-пиновая		
	Контакт	Цвет провода
	1	Коричневый
	2	Белый
	3	Голубой
	4	Черный
5	Серый	

Техника электрических соединений, индивидуальное подключение **FESTO**

Технические данные – M12-M12

- Штекерная розетка с кабелем для подсоединения отдельных клапанов или датчиков (генераторов)
- Предварительно собран с обеих сторон
- Длина кабеля 1 м, 2,5 м или 5 м
- Разъем на 4 контакта
- Не пригоден для прокладки в цепных рукавах



Основные характеристики	
Тип	KM12-M12-...
Тип монтажа	Соединительная гайка/штуцер M12
Положение монтажа	Любое
Диапазон рабочего напряжения AC [В]	До 60
Диапазон рабочего напряжения DC [В]	До 75
Класс защиты по EN 60 529	IP67 (в сборе)
Материал корпуса	Полиуретан
Материал контактов	Позолоченная латунь
Материал соединительной гайки	Никелированная латунь
Материал оболочки кабеля	Полиуретан
Окружающая температура [°C]	-30 ... +70
Окружающая температура для гибкой установки кабеля [°C]	-5 ... +70

Данные для заказа							
Вид	Электрическое подключение	Токпропускная способность [А]	Конструкция [мм ²]	Вес продукта [г]	Длина кабеля [м]	Тип	Номер заказа
	Разъем прямой, 4-контактный - Угловая розетка, 4-полюсная	3.8	4x0,34	66	1	KM12-M12-GSWD-1-4	185 499
	Разъем прямой, 4-контактный - Прямая розетка, 4-полюсная	3.8	4x0.25	103	2.5	KM12-M12-GSGD-2,5	18 684
	Штекер прямой, 4-контактный - Прямая розетка, 4-полюсная	2.8	4x0.25	173	5	KM12-M12-GSGD-5	18 686

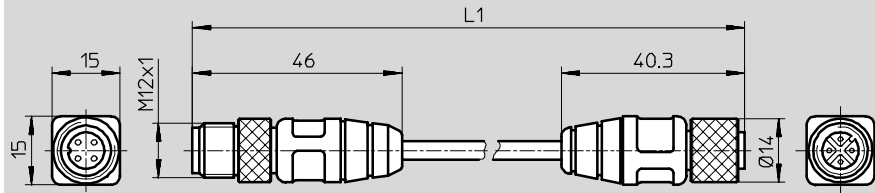
Техника электрических соединений, индивидуальное подключение **FESTO**

Технические данные – M12-M12

Размеры

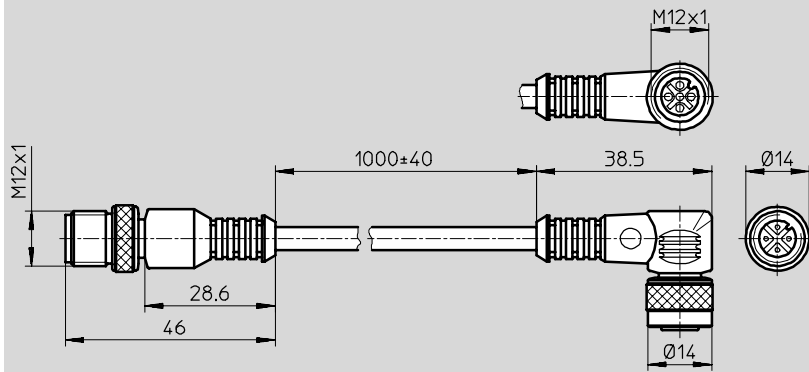
Загрузка CAD данных → www.festo.com/en/engineering

KM12-M12-GSGD-...



L1 Длина в соответствии с
Типом
(5 м или 10 м)

KM12-M12-GSWD-...



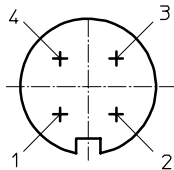
Распределение проводов (вид розетка/штекер)

KM12-M12

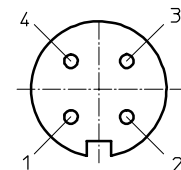
Вид - штекер

Расположение проводов

Вид - розетка



+ (24 V)	1	Коричневый	C1
- (0 V)	3	Голубой	C3
x (Signal)	4	Черный	C4
x+1 (Signal x+1)	2	Белый	C2



Техника электрических соединений, индивидуальное подключение **FESTO**

Технические данные – KMYZ-7

- Штекерная розетка с кабелем для подсоединения отдельных клапанов CPV/CPA10/14
- Предварительно собранная
- Длины кабеля 2.5 м, 5 м и 10 м
- Разъем на 2 контакта
- Со светодиодом и схемой защиты
- С интегрированным снижением проходящего тока
- Защита от обратной полярности
- Непригоден для прокладки в цепных рукавах



Основные характеристики	
Тип	KMYZ-7-...
Электрическое подключение	Угловая розетка, 2-полюсная
Тип монтажа	Самозатягивающийся центральный винт KB 18x7
Положение монтажа	Любое
Диапазон рабочего напряжения DC [В]	20 ... 26
Токопропускная способность [А]	1
Диаметр кабеля [мм]	3.4
Класс защиты по EN 60 529	IP65 (в сборе)
Материал корпуса	Полиамид
Материал контактов	Бронза
Материал оболочки кабеля	Полиуретан
Окружающая температура [°C]	-10 ... +50

Данные для заказа						
Вид	Светодиод индикации статуса сигнала	Конструкция [мм ²]	Вес продукта [г]	Длина кабеля [м]	Тип	Номер заказа
	■	2x0,25	43	2.5	KMYZ-7-24-2,5-LED-PUR	193 683
	■	2x0,25	82	5	KMYZ-7-24-5-LED-PUR	193 685
	■	2x0,25	155	10	KMYZ-7-24-10-LED-PUR	196 070

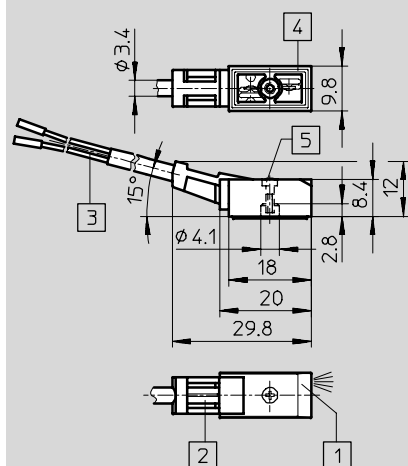
Техника электрических соединений, индивидуальное подключение **FESTO**

Технические данные – КМYZ-7

Размеры

Загрузка CAD данных → www.festo.com/en/engineering

КМYZ-7-...



- 1 Окошко светодиода
- 2 место для размещения идентификационной пластинки
- 3 2-жильный кабель 2,5 м, 5 м или 10 м (2x0,25 мм²)
- 4 Расположение контактов для MZC
- 5 Монтажный винт

Техника электрических соединений, индивидуальное подключение **FESTO**

Технические данные - KRP

- Штекерная розетка с кабелем для подсоединения релейных плит, (пневмоострова CPV10 и CPV1)
- Предварительно собранная
- Длины кабеля 2.5 м и 5 м
- Разъем на 2 контакта
- Не пригоден для прокладки в цепных рукавах



Основные характеристики	
Тип	KRP-...
Электрическое подключение	Угловая розетка, 2-полюсная
Тип монтажа	Самозатягивающийся центральный винт KB 18x9
Положение монтажа	Любое
Диапазон рабочего напряжения DC	[В] 20 ... 26
Токопропускная способность	[А] 1
Диаметр кабеля	[мм] 3.5
Класс защиты по EN 60 529	IP65 (в сборе)
Материал корпуса	Полиуретан
Материал контактов	Бронза
Материал оболочки кабеля	Поливинилхлорид
Окружающая температура	[°C] -10 ... +50

Данные для заказа					
Вид	Конструкция [мм ²]	Вес продукта [г]	Длина кабеля [м]	Тип	Номер заказа
	2x0,25	49	2.5	KRP-1-24--2.5)	165 612
	2x0,25	94	5	KRP-1-24--5)	165 613

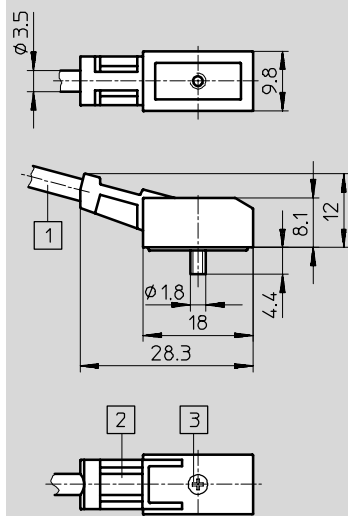
Техника электрических соединений, индивидуальное подключение **FESTO**

Технические данные - KRP

Размеры

Загрузка CAD данных → www.festo.com/en/engineering

KRP-...

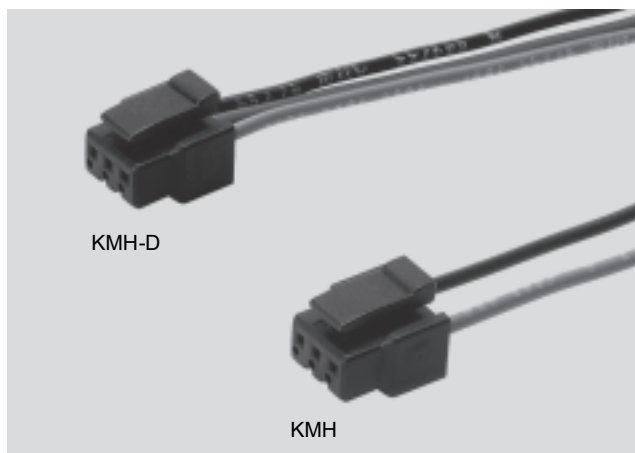


- 1 2-жильный кабель 2,5 м или 5 м (2x0,25 мм²)
- 2 Место для размещения идентификационной пластинки
- 3 Монтажный винт

Техника электрических соединений, индивидуальное подключение **FESTO**

Технические данные - КМН

- Штекерная розетка с кабелем для горизонтального подключения отдельных распределителей (тип CPA-SC1)
- Предварительно собранная
- Длина кабеля 0,5 м, 1 м, 2,5 м или 5 м
- Разъем на 3 контакта
- Не пригоден для прокладки в цепных рукавах
- КМН-D для 2 катушек



5.1

Основные характеристики		КМН-...
Тип		КМН-...
Электрическое подключение		Разъем на 3 контакта
Тип монтажа		Зажим
Положение монтажа		Любое
Рабочее напряжение	[В]	60
Токопропускная способность	[А]	3
Диаметр кабеля	[мм]	1.3
Класс защиты по EN 60 529		IP40
Материал корпуса		Полиацетал
Материал контактов		Луженая бронза
Материал оболочки кабеля		Поливинилхлорид
Окружающая температура	[°C]	-40 ... +105

Данные для заказа					
Вид	Конструкция	Вес продукта	Длина кабеля (L1)	Тип	Номер заказа
	[мм ²]	[г]	[м]		
	2x0.14	4	0.5	КМН-0.5	197 263
	2x0.14	7	1	КМН-1	197 264
	2x0.14	17	2.5	КМН-2.5	527 400
	2x0.14	31	5	КМН-5	527 401
	3x0.14	6	0.5	КМН-D-0.5	527 396
	3x0.14	11	1	КМН-D-1	527 397
	3x0.14	24	2.5	КМН-D-2.5	527 398
	3x0.14	46	5	КМН-D-5	527 399

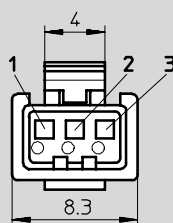
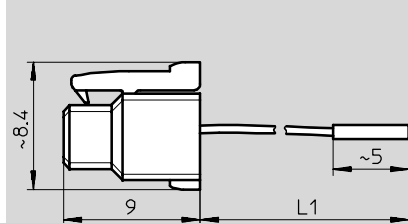
Техника электрических соединений, индивидуальное подключение **FESTO**

Технические данные - КМН

Размеры

Загрузка CAD данных → www.festo.com/en/engineering

Тип КМН-...

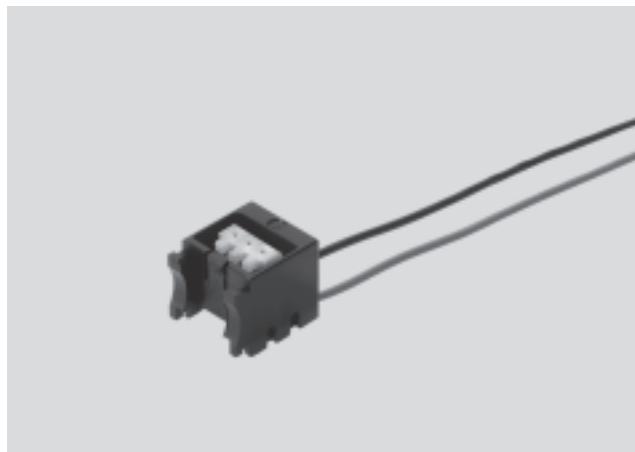


- 1 Контакт 1, цвет провода черный
- 2 Контакт 2, цвет провода голубой
- 3 Контакт 3, цвет провода красный
- L1 Длина в соответствии с Типом (0.5 м, 1 м, 2.5 м или 5 м)

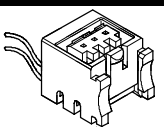
Техника электрических соединений, индивидуальное подключение **FESTO**

Технические данные – МНАР-PI

- Основание розетки с кабелем для подсоединения отдельных распределителей (тип CPA-SC1, вставляемый)
- Предварительно собранная
- Длина кабеля 0.5 м или 1 м
- Разъем на 3 контакта
- Не пригоден для прокладки в цепных рукавах



Основные характеристики		МНАР-PI-...
Тип		МНАР-PI-...
Электрическое подключение		Разъем на 3 контакта
Тип монтажа		Зажим
Положение монтажа		Любое
Рабочее напряжение	[В]	60
Токопропускная способность	[А]	3
Диаметр кабеля	[мм]	1
Класс защиты по EN 60 529		IP40
Материал корпуса		Полиамид
Материал контактов		Луженая медь
Окружающая температура	[°C]	-20 ... +80
Температура хранения	[°C]	-20 ... +50

Данные для заказа					
Вид	Конструкция	Вес продукта	Длина кабеля (L1)	Тип	Номер заказа
	[мм ²]				
	3x0.14	5	0.5	МНАР-PI-D-0,5	529 116
	3x0.14	8	1	МНАР-PI-D-1	527 395
	2x0.14	4	0.5	МНАР-PI	197 260
	2x0.14	6	1	МНАР-PI-1	532 182

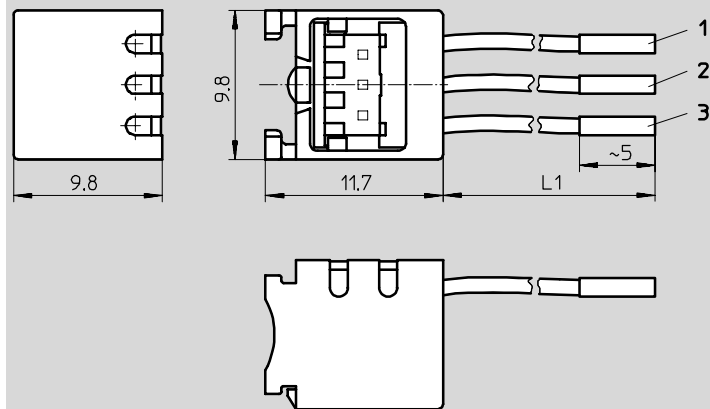
Техника электрических соединений, индивидуальное подключение **FESTO**

Технические данные– MНАР-PI

Размеры

Загрузка CAD данных → www.festo.com/en/engineering

Тип MНАР-PI...



- 1 Контакт 1, цвет провода черный
 - 2 Контакт 2, цвет провода голубой
 - 3 Контакт 3, цвет провода красный
- L1 Длина в соответствии с Типом
(0.5 м или 1 м)

Принадлежности для пневмоцилиндров
Системы электрических подключений

5.1