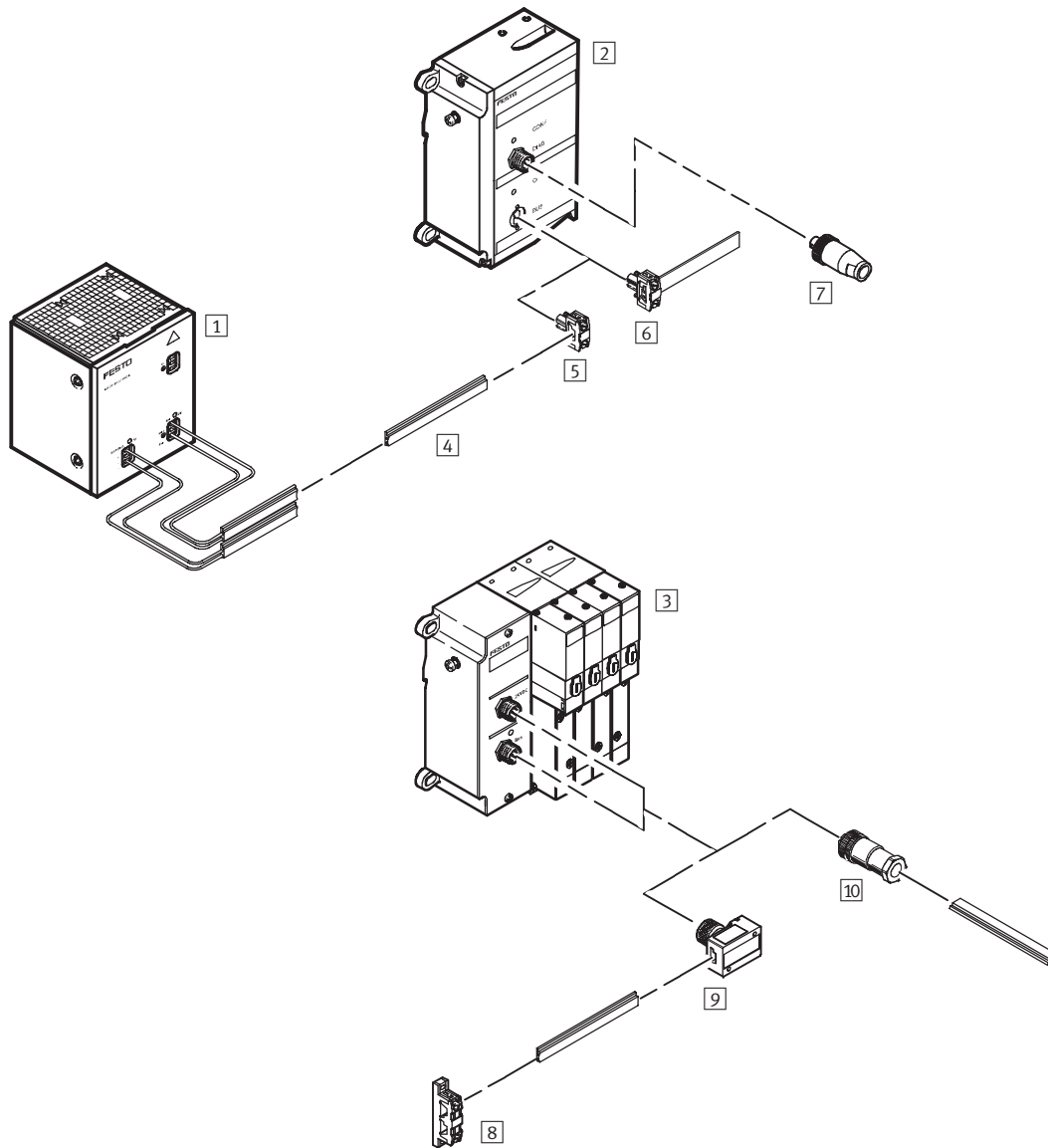


Техника электрических соединений, для AS-interface

Обзор принадлежностей

FESTO

Элементы AS-interface для подключения к шине и источнику питания



Принадлежности	Краткое описание	→ Стр.
1 ASI-CNT-115/230VAC-B	Комбинированный источник питания	Info 220 AS-interface
2 VIASI-03-M	Мастер AS-i	Info 220 AS-interface
3 AS1	AS-interface для 4 катушек	Info 220 AS-interface
4 KASI-1,5-Y-100	Плоский кабель для элементов AS-interface	4 / 5.1-180
5 ASI-SD-FK	Розетка для плоского кабеля	4 / 5.1-171
6 ASI-SD-FK-180	Розетка для плоского кабеля, профиль развернут на 180°	4 / 5.1-171
7 ASI-SS-CONFIG	Разъем конфигурации для мастера AS-interface типа 03	4 / 5.1-179
8 ASI-KVT-FK-S	Распределитель для плоского кабеля, симметричный	4 / 5.1-173
9 ASI-SD-FK-M12	Розетка M12x1	4 / 5.1-169
10 ASI-SD-PG-M12	Розетка M12x1, Pg13.5	4 / 5.1-169

Принадлежности для пневмоустройств
Системы электрических подключений

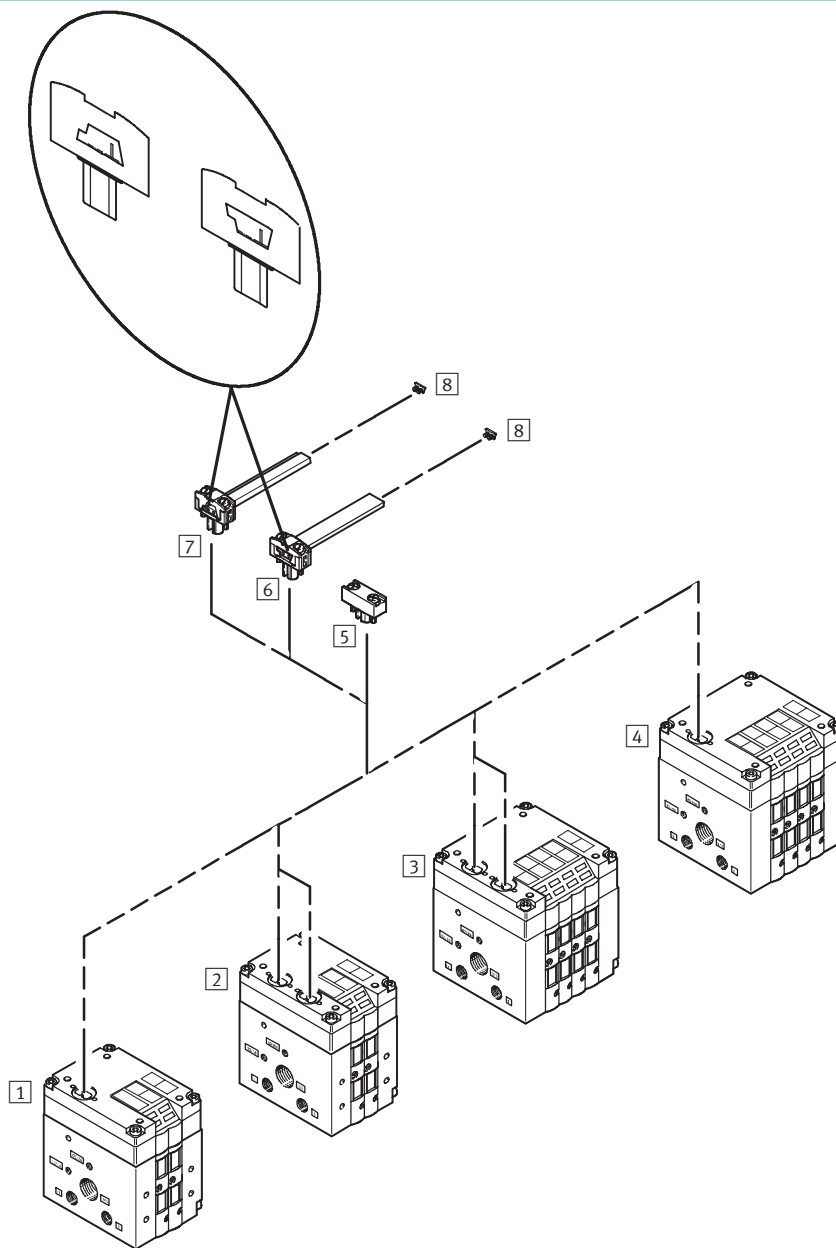
5.1

Техника электрических соединений, для AS-interface

Обзор принадлежностей

FESTO

Пневмоэлектроник тип 10 CPV с подключением AS-interface без входов



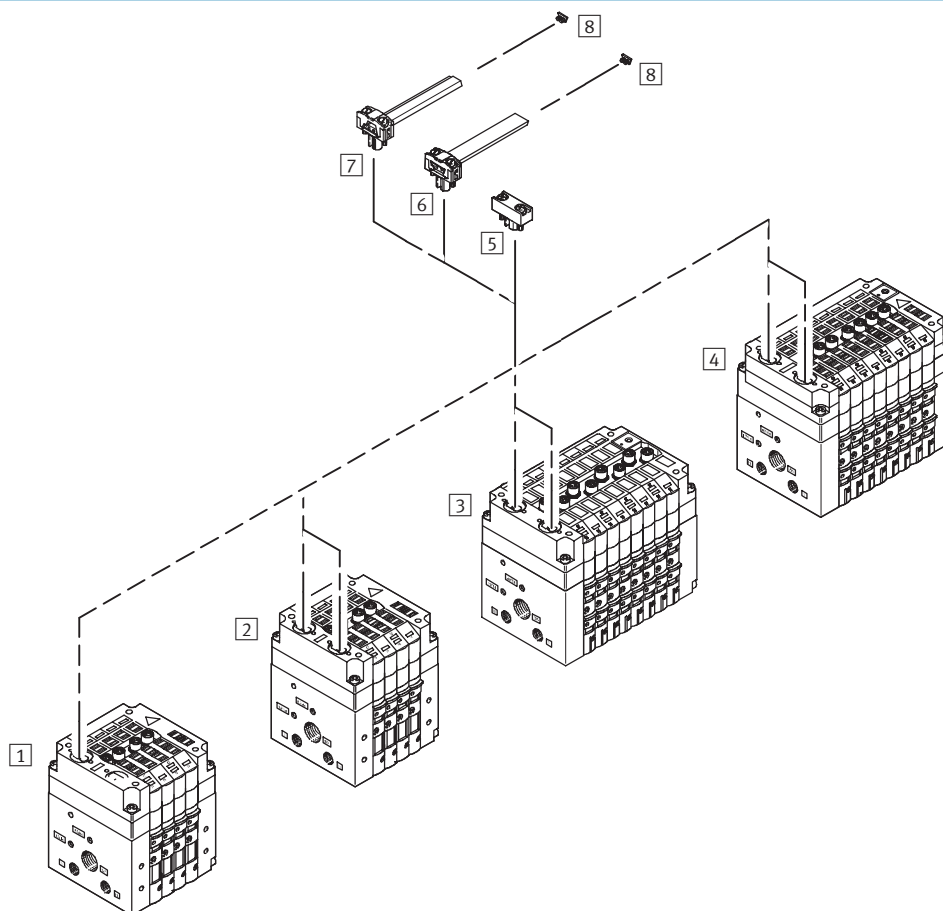
Принадлежности	Краткое описание	→ Стр.
1 CPV...	Пневмоэлектроник тип 10, Compact Performance с подключением AS-interface	Info 220 AS-interface
2 CPV...	Пневмоэлектроник тип 10, Compact Performance с подключением AS-interface, вспомогательное питание	Info 220 AS-interface
3 CPV...	Пневмоэлектроник тип 10, Compact Performance с подключением AS-interface, вспомогательное питание	Info 220 AS-interface
4 CPV...	Пневмоэлектроник тип 10, Compact Performance с подключением AS-interface	Info 220 AS-interface
5 AS-SD-FK-BL	Разъем для плоского кабеля	4 / 5.1-171
6 ASI-SD-FK-180	Розетка для плоского кабеля, профиль развернут на 180°	4 / 5.1-171
7 ASI-SD-FK	Розетка для плоского кабеля	4 / 5.1-171
8 ASI-KK-FK	Наконечник для плоского кабеля	4 / 5.1-180

Техника электрических соединений, для AS-interface

Обзор принадлежностей

FESTO

Пневмоостров тип 10 CPV с подключением AS-interface со входами



Принадлежности для пневмоостровов
Системы электрических подключений

5.1

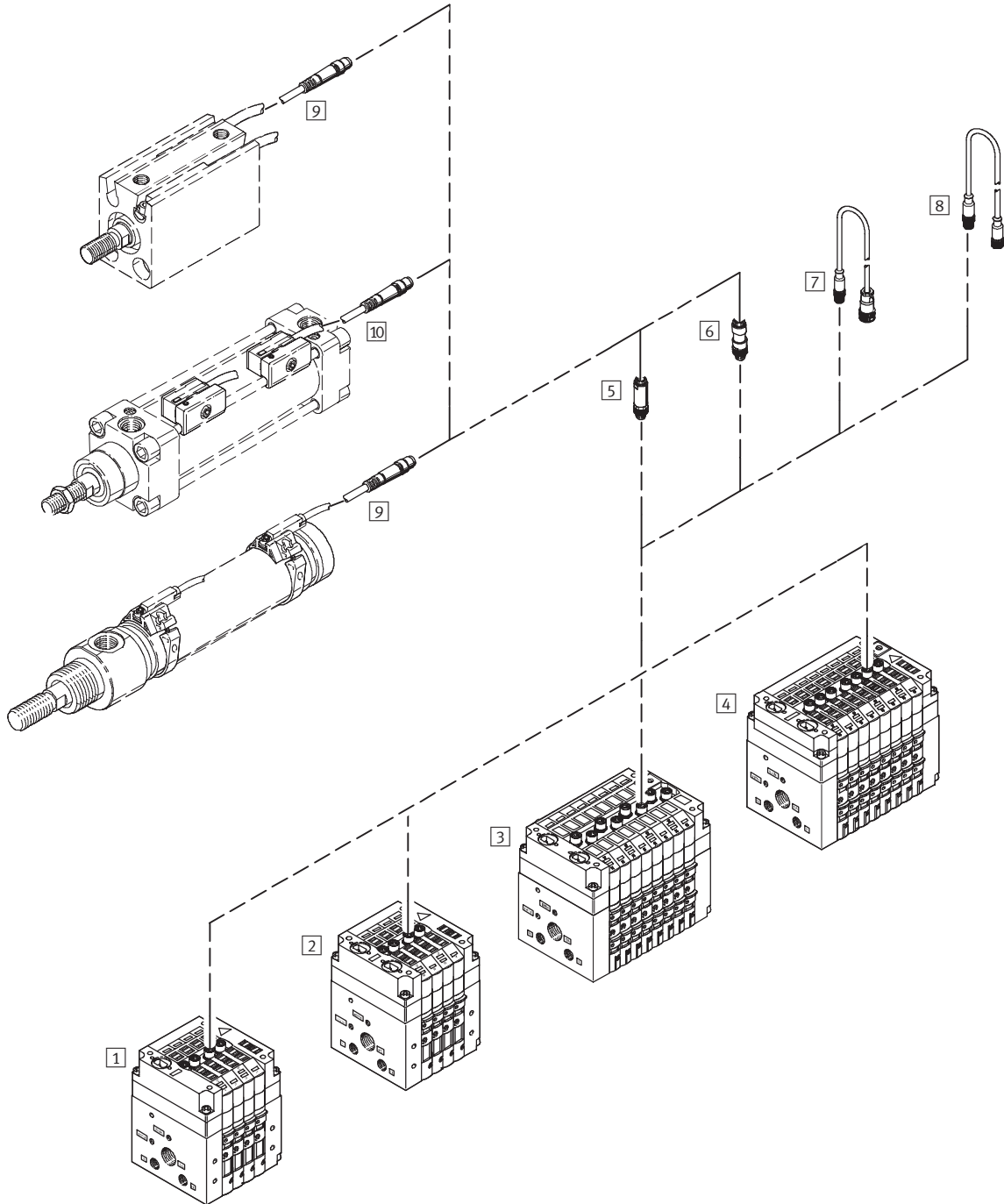
Принадлежности	Краткое описание	→ Стр.
1 CPV...	Пневмоостров тип 10, Compact Performance с подключением AS-interface и входами	Info 220 AS-interface
2 CPV...	Пневмоостров тип 10, Compact Performance с подключением AS-interface, вспомогательным питанием и входами	Info 220 AS-interface
3 CPV...	Пневмоостров тип 10, Compact Performance с подключением AS-interface, вспомогательным питанием и входами	Info 220 AS-interface
4 CPV...	Пневмоостров тип 10, Compact Performance с подключением AS-interface и входами	Info 220 AS-interface
5 AS-SD-FK-BL	Разъем для плоского кабеля	4 / 5.1-171
6 ASI-SD-FK-180	Розетка для плоского кабеля, профиль развернут на 180°	4 / 5.1-171
7 ASI-SD-FK	Розетка для плоского кабеля	4 / 5.1-171
8 ASI-KK-FK	Наконечник для плоского кабеля	4 / 5.1-180

Техника электрических соединений, для AS-interface

Обзор принадлежностей

FESTO

Пневмоостров тип 10 CPV с подключением AS-interface со входами и разными вариантами разъемов и кабелей



Принадлежности для пневмоостровов
Системы электрических подключений

5.1

Техника электрических соединений, для AS-interface

FESTO

Обзор принадлежностей

Принадлежности	Краткое описание	→ Стр.
1 CPV...	Пневмоостров тип 10, Compact Performance с подключением AS-interface и входами	Info 220 AS-interface
2 CPV...	Пневмоостров тип 10, Compact Performance с подключением AS-interface, вспомогательным питанием и входами (альтернативно для режимов A/B)	Info 220 AS-interface
3 CPV...	Пневмоостров тип 10, Compact Performance с подключением AS-interface, вспомогательным питанием и входами	Info 220 AS-interface
4 CPV...	Пневмоостров тип 10, Compact Performance с подключением AS-interface	Info 220 AS-interface
5 SEA-3GS-M8-S	Разъем датчика для входов и выходов, прямой, M8, завинчиваемый	4 / 5.1-142
6 SEA-GS-M8	Разъем датчика для входов и выходов, прямой, M8, под пайку	4 / 5.1-142
7 KM8-M12-GSGD-...	Соединительный кабель, прямой штекер M8, прямая розетка, 4-полюс. M12	4 / 5.1-132
8 KM8-M8-GSGD-...	Соединительный кабель, прямой штекер M8, прямая розетка, 3-полюс. M8	4 / 5.1-132
9 SMEO-...	Датчик приближения, электрический	www.festo.com
10 SMT-10	Датчик приближения, электрический	www.festo.com

Принадлежности для пневмоостровов
Системы электрических подключений

5.1

Техника электрических соединений, для AS-interface

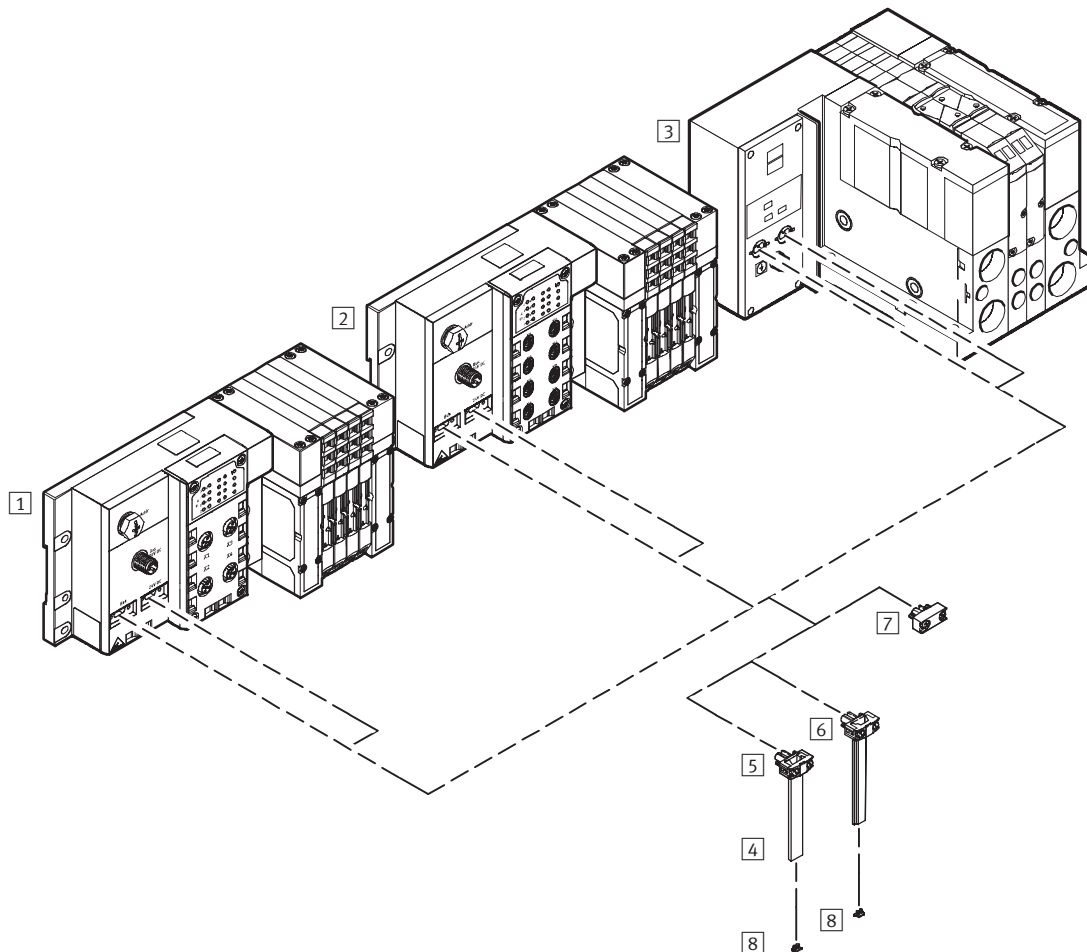
Обзор принадлежностей

FESTO

Принадлежности для пневмоостровов
Системы электрических подключений

5.1

Пневмоостров тип 12 CPA с шинным интерфейсом и питанием



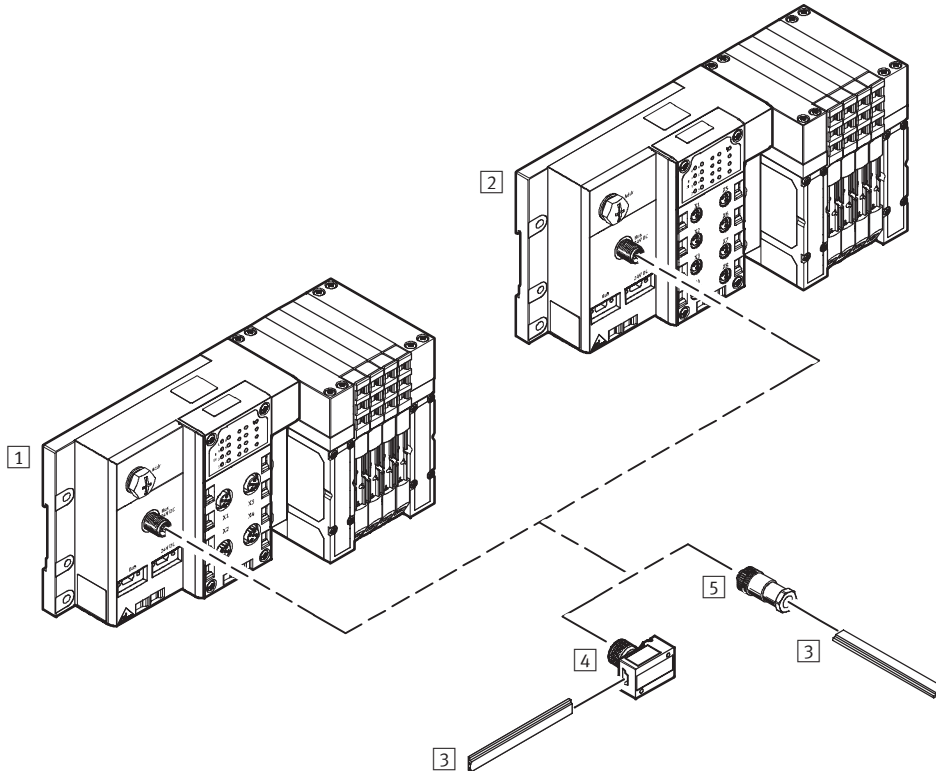
Принадлежности	Краткое описание	→ Стр.
1 CPA...	Пневмоостров тип 12, Compact Performance с подключением AS-interface и входами	Info 220 AS-interface
2 CPA...	Пневмоостров тип 12, Compact Performance с подключением AS-interface, вспомогательным питанием и без входов	Info 220 AS-interface
3 CPA...	Пневмоостров тип 12, Compact Performance с подключением AS-interface, вспомогательным питанием и входами	Info 220 AS-interface
4 KASI-1,5-Y-100	Плоский кабель для элементов AS-interface	4 / 5.1-180
5 ASI-SD-FK-180	Розетка для плоского кабеля, профиль развернут на 180°	4 / 5.1-171
6 ASI-SD-FK	Розетка для плоского кабеля	4 / 5.1-171
7 AS-SD-FK-BL	Разъем-заглушка для плоского кабеля	4 / 5.1-171
8 ASI-KK-FK	Наконечник для плоского кабеля	4 / 5.1-180

Техника электрических соединений, для AS-interface

Обзор принадлежностей

FESTO

Пневмоостров тип 12 CPA с шинным интерфейсом, питанием, интерфейсом диагностики и адресации



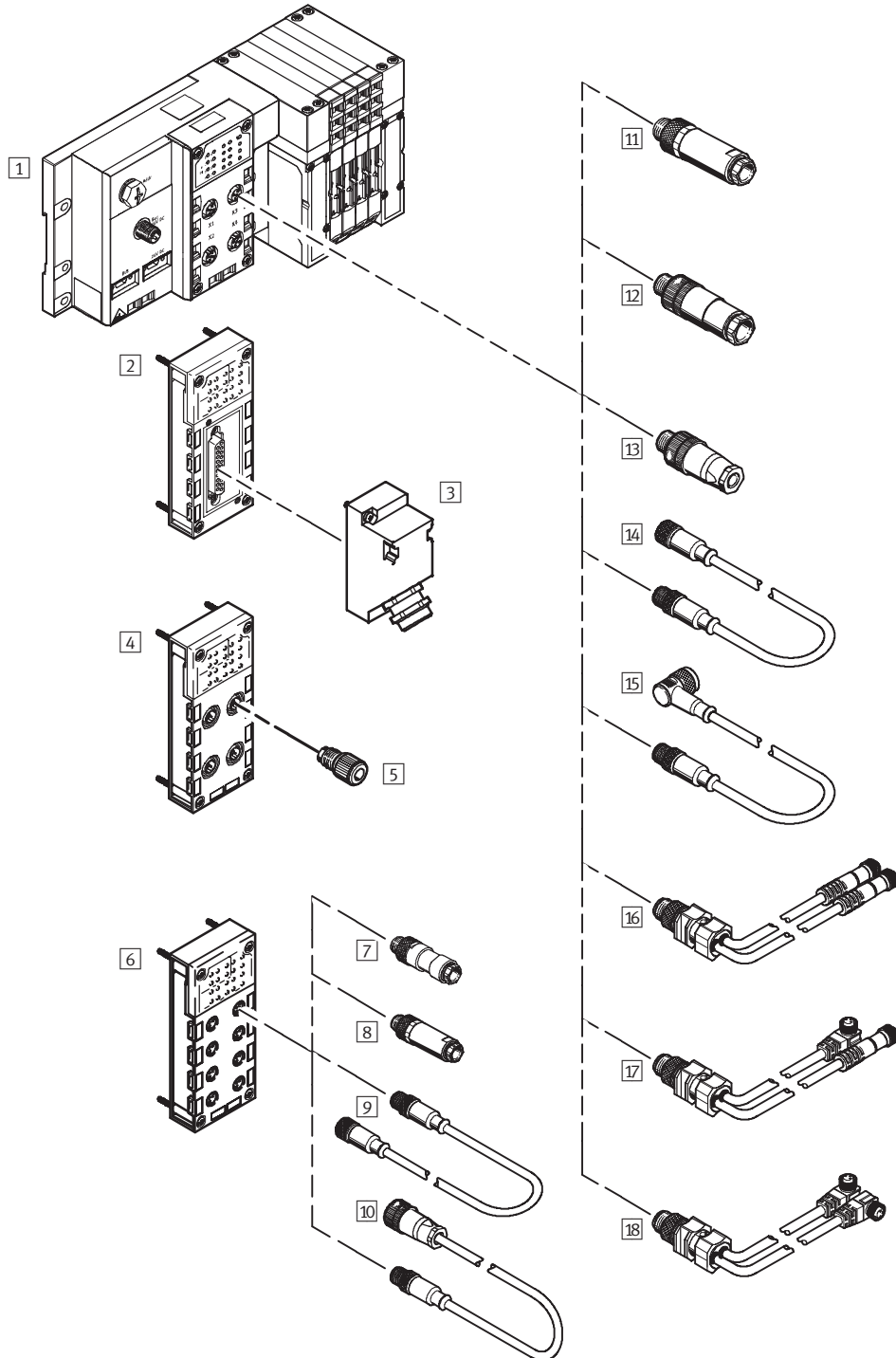
Accessories	Brief description	→ Page
1 CPA...	Пневмоостров тип 12, Compact Performance с подключением AS-interface и входами	Info 220 AS-interface
2 CPA...	Пневмоостров тип 12, Compact Performance с подключением AS-interface и входами	Info 220 AS-interface
3 KASI-1,5-Y-100	Плоский кабель для элементов AS-interface	4 / 5.1-180
4 ASI-SD-PG-M12	Розетка M12x1, Pg13.5	4 / 5.1-169
5 ASI-SD-FK-M12	Розетка M12x1	4 / 5.1-169

Техника электрических соединений, для AS-interface

Обзор принадлежностей

FESTO

Пневмоостров тип 12 CPA с разными опциями присоединения, включая штекеры, розетки и кабели



Принадлежности для пневмоостровов
Системы электрических подключений

5.1

Техника электрических соединений, для AS-interface

FESTO

Обзор принадлежностей

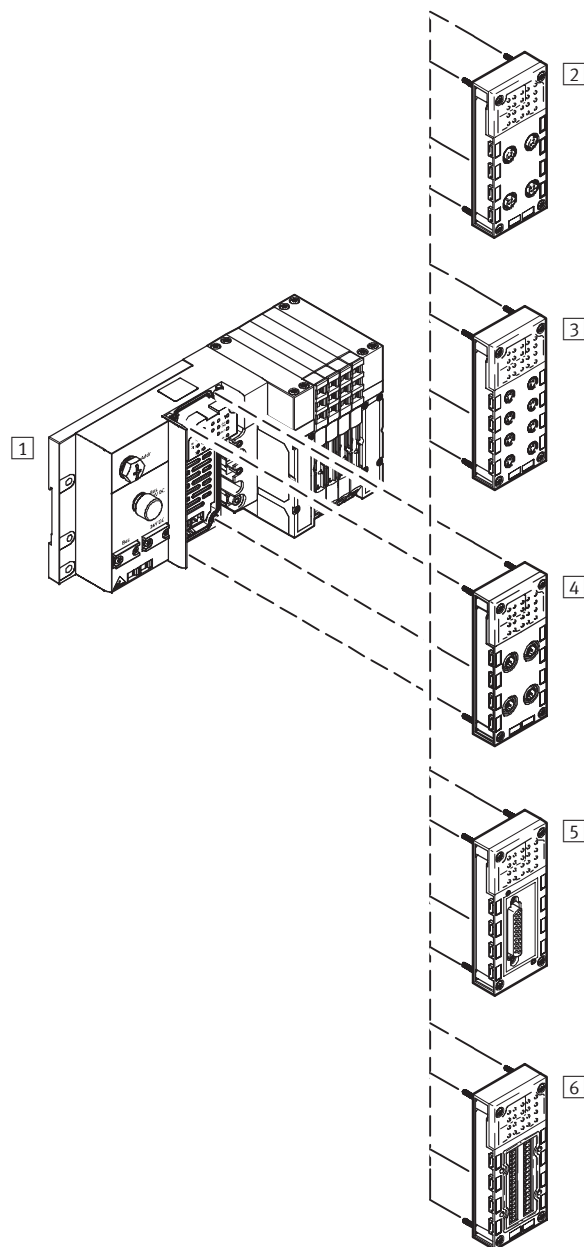
Принадлежности		
	Краткое описание	→ Стр.
1 CPA...	Пневмоостров тип 12 CPA...-ASI с 8 входами M12	Info 220 AS-interface
2 CPX-AB-1-SUB-BU-25POL	Блок присоединения, терминал CPX, зажимные клеммы, IP20	Info 210 Modular electrical terminal CPX
3 SD-SUB-D-ST25	Разъем Sub-D, 25-полюсный	4 / 5.1-140
4 CPX-AB-4-HAR-4POL	Блок присоединения, терминал CPX, Harax	Info 210 Modular electrical terminal CPX
5 SEA-GS-HAR-4POL	Разъем датчика для входов и выходов, Harax, 4-полюсный	4 / 5.1-150
6 CPX-AB-8-M8-3POL	Блок присоединения, терминал CPX,	Info 210 Modular electrical terminal CPX
7 SEA-GS-M8	Разъем датчика для входов и выходов, прямой, M8, под пайку	4 / 5.1-142
8 SEA-3GS-M8-S	Разъем датчика для входов и выходов, прямой, M8, завинчиваемый	4 / 5.1-142
9 KM8-M8-GSGD-...	Соединительный кабель, прямой штекер M8, прямая розетка, 3-полюс. M8	4 / 5.1-132
10 KM8-M12-GSGD-...	Соединительный кабель, прямой штекер M8, прямая розетка, 4-полюс. M12	4 / 5.1-132
11 SEA-GS-7	Разъем датчика для входов и выходов, прямой, 4-полюсный	4 / 5.1-144
SEA-4GS-7-2,5	Разъем датчика для входов и выходов, прямой, 4-полюсный	4 / 5.1-146
SEA-GS-9	Разъем датчика для входов и выходов, прямой, 4-полюсный	4 / 5.1-144
12 SEA-GS-11-DUO	Штекер DUO для входов и выходов, прямой, 4-полюсный, для 2 кабелей	4 / 5.1-144
SEA-5GS-11-DUO	Штекер DUO для входов и выходов, прямой, 5-полюсный, для 2 кабелей	4 / 5.1-146
13 SEA-M12-5GS-PG7	Разъем датчика M12 для входов и выходов, прямой, Pg7, 5-полюсный	4 / 5.1-148
14 KM12-M12-GSGD-...	Кабель расширения, прямые штекер и розетка, 4-полюсные	4 / 5.1-24
15 KM12-M12-GSWD-1-4	Кабель расширения, прямой штекер, угловая розетка, 4-полюсные	4 / 5.1-24
16 KM12-DUO-M8-GDGD	Кабель DUO, прямые розетки	4 / 5.1-136
17 KM12-DUO-M8-GDWD	Кабель DUO, прямая/угловая розетки	4 / 5.1-136
18 KM12-DUO-M8-WDWD	Кабель DUO, угловые розетки	4 / 5.1-136

Техника электрических соединений, для AS-interface

Обзор принадлежностей

FESTO

Пневмоостров тип 12 CPA с разными опциями присоединения электрических входов



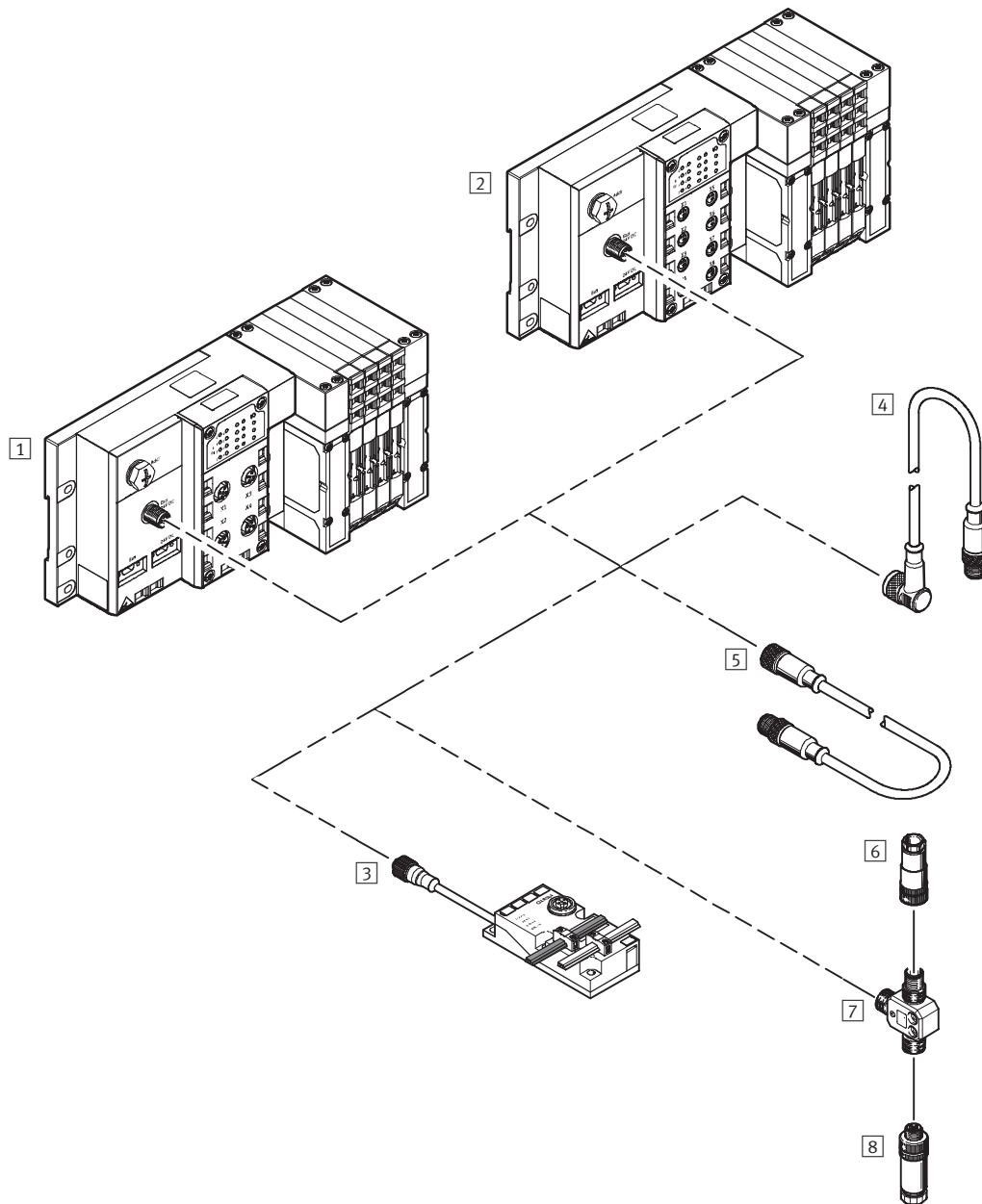
Принадлежности		→ Стр.
	Краткое описание	
1	CPA...	Info 220 AS-interface
2	CPX-AB-4-M12x2-5POL	Info 210 CPX terminal
3	CPX-AB-8-M8x2-3POL	Info 210 CPX terminal
4	CPX-AB-4-HAR-POL	Info 210 CPX terminal
5	CPX-AB-4-8-...	Info 210 CPX terminal
6	CPX-AB-1-SUB-BU-25POL	Info 210 CPX terminal

Техника электрических соединений, для AS-interface

Обзор принадлежностей

FESTO

Пневмоостров тип 12 CPA с распределением AS-interface



Принадлежности для пневмоостровов
Системы электрических подключений

5.1

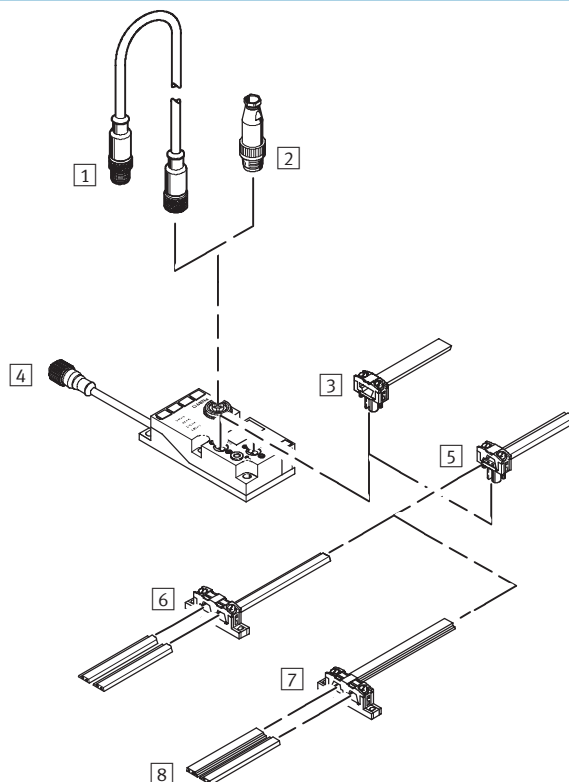
Accessories		
	Краткое описание	→ Стр.
[1] CPA...	Пневмоостров тип 12, Compact Performance с подключением AS-interface, вспомогательным питанием и входами	Info 220 AS-interface
[2] CPA...	Пневмоостров тип 12, Compact Performance с подключением AS-interface, вспомогательным питанием и входами	Info 220 AS-interface
[3] ASI-KVT-FKx2-M12	Распределитель для плоского кабеля, штекер M12	4 / 5.1-175
[4] KM12-M12-GSWD-1-4	Кабель расширения, прямой штекер, угловая розетка, 4-полюсные	2 / 7.3-37
[5] KM12-M12-GSGD-...	Кабель расширения, прямые штекер и розетка, 4-полюсные	4 / 5.1-24
[6] FBS-M12-5GS-PG9	Штекер для T-адаптера	4 / 5.1-86
[7] FB-TA-M12-5POL	T-адаптер	4 / 5.1-93
[8] FBSD-GD-9-5POL	Розетка, прямая, с зажимной гайкой	4 / 5.1-86

Техника электрических соединений, для AS-interface

Обзор принадлежностей

FESTO

Элементы и блоки распределения AS-interface



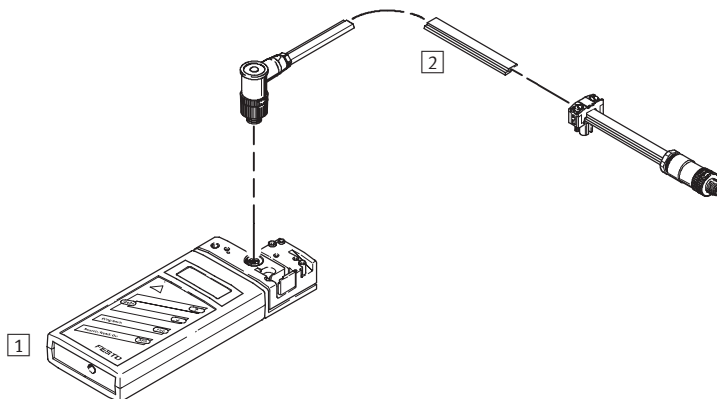
Принадлежность	Краткое описание	→ Стр.	
1	KM12-M12-GSGD-...	Кабель расширения, прямой штекер, прямая розетка, 4-полюсные	4 / 5.1-24
2	SEA-M12-5GS-PG7	Штекер датчика M12 для входов и выходов, прямой, Pg7, 5-полюсный	4 / 5.1-148
3	ASI-SD-FK-180	Розетка для плоского кабеля, профиль развернут на 180°	4 / 5.1-171
4	ASI-KVT-FKx2-M12	Распределитель для плоского кабеля, розетка M12	4 / 5.1-175
5	ASI-SD-FK	Розетка для плоского кабеля	4 / 5.1-171
6	ASI-KVT-FK	Распределитель для плоского кабеля, параллельный	4 / 5.1-173
7	ASI-KVT-FK-S	Распределитель для плоского кабеля, симметричный	4 / 5.1-173
8	KASI-1,5-Y-100	Плоский кабель для элементов AS-interface	4 / 5.1-180

Техника электрических соединений, для AS-interface

Обзор принадлежностей

FESTO

Элементы AS-interface с принадлежностями



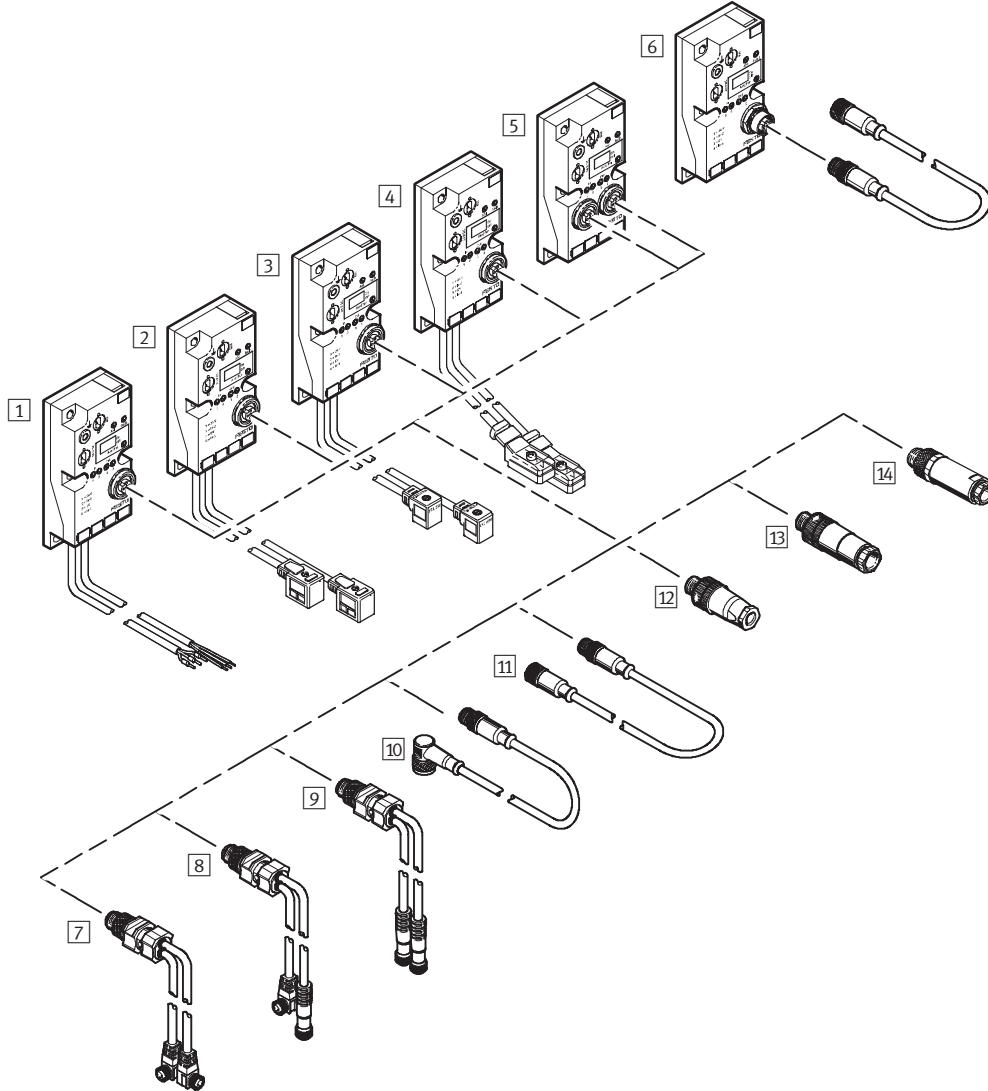
Принадлежность	Краткое описание	→ Стр.
1 ASI-PRG-ADR	Устройство адресации для станций AS-interface	Info 220 AS-interface
2 KASI-ADR	Кабель адресации для устройства адресации	4 / 5.1-177

Техника электрических соединений, для AS-interface

Обзор принадлежностей

FESTO

Элементы AS-interface, интерфейсы отдельного распределителя ASI-EVA и шины, питание, варианты разъемов и кабелей



Техника электрических соединений, для AS-interface

FESTO

Обзор принадлежностей

Принадлежность		Краткое описание	→ Стр.
1	ASI-EVA-K1-...	Индивидуальный AS-interface для любых распределителей с катушками до 6 Вт (12 Вт)	Info 220 AS-interface
2	ASI-EVA-MF-...	Индивидуальный AS-interface для распределителей с катушками F	Info 220 AS-interface
3	ASI-EVA-MEB-...	Индивидуальный AS-interface для распределителей с катушками EB	Info 220 AS-interface
4	ASI-EVA-MZB-...	Индивидуальный AS-interface для распределителей CPE10/14-M1BH	Info 220 AS-interface
5	ASI-EVA-4E-M12-5POL	AS-interface для 4 входов	Info 220 AS-interface
6	ASI-EVA-3E2A-M12-8POL-Z	AS-interface для DNCV	Info 220 AS-interface
7	KM12-DUO-M8-WDWD	Кабель DUO, угловые розетки	4 / 5.1-136
8	KM12-DUO-M8-GDWD	Кабель DUO, прямая/угловая розетки	4 / 5.1-136
9	KM12-DUO-M8-GDGD	Кабель DUO, прямые розетки	4 / 5.1-136
10	KM12-M12-GSWD-1-4	Кабель расширения, прямой штекер, угловая розетка, 4-полюсные	4 / 5.1-24
11	KM12-M12-GSGD-...	Кабель расширения, прямые штекер и розетка, 4-полюсные	4 / 5.1-24
12	SEA-M12-5GS-PG7	Штекер датчика M12 для входов и выходов, прямой, Pg7, 5-полюсный	4 / 5.1-148
13	SEA-GS-11-DUO	Штекер DUO для входов и выходов, прямой, 4-полюсный, для 2 кабелей	4 / 5.1-144
	SEA-5GS-11-DUO	Штекер DUO для входов и выходов, прямой, 5-полюсный, для 2 кабелей	4 / 5.1-146
14	SEA-GS-7	Штекер датчика для входов и выходов, прямой	4 / 5.1-144
	SEA-4GS-7-2,5		4 / 5.1-146
	SEA-GS-9		4 / 5.1-144

Принадлежности для пневмоэлектронных систем электрических подключений

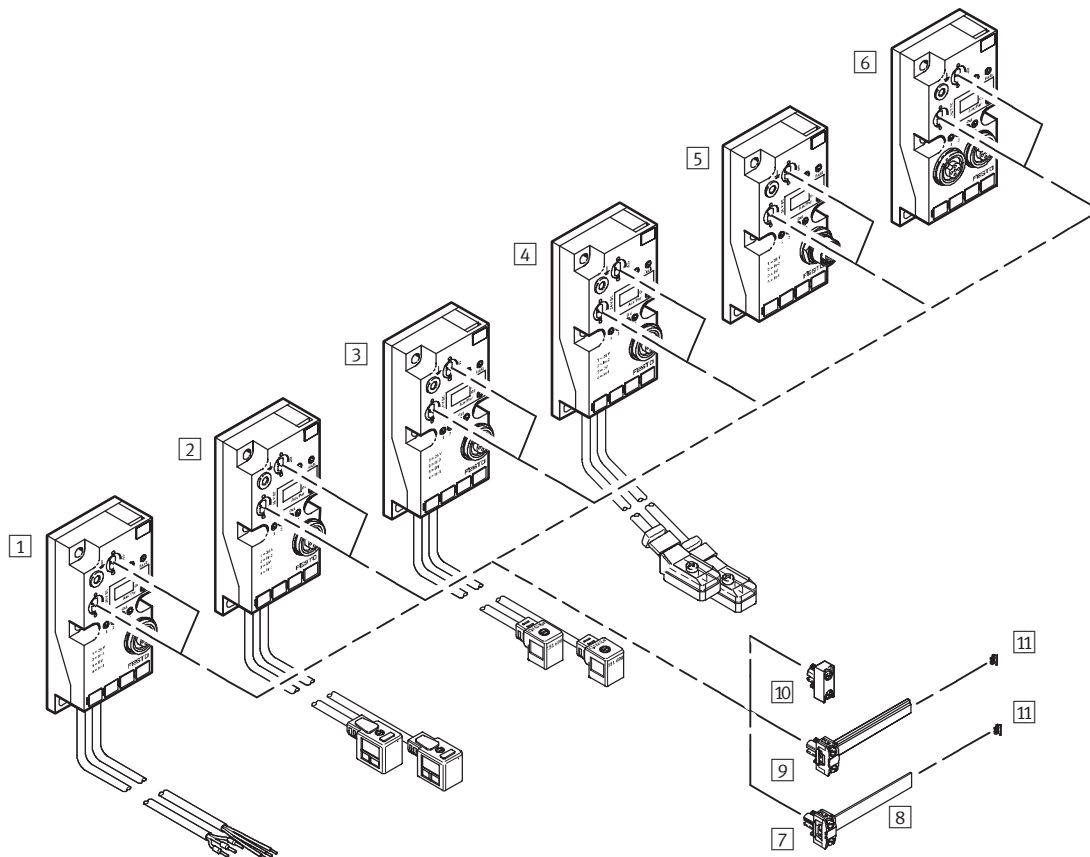
5.1

Техника электрических соединений, для AS-interface

Обзор принадлежностей

FESTO

Элементы AS-interface, интерфейсы отдельного распределителя ASI-EVA и шины, питание



Accessories		Brief description	→ Page
1	ASI-EVA-K1-...	Индивидуальный AS-interface для любых распределителей с катушками до 6 Вт	Info 220 AS-interface
2	ASI-EVA-MF-...	Индивидуальный AS-interface для распределителей с катушками F	Info 220 AS-interface
3	ASI-EVA-MEB-...	Индивидуальный AS-interface для распределителей с катушками EB	Info 220 AS-interface
4	ASI-EVA-MZB-...	Индивидуальный AS-interface для распределителя CPE10/14-M1BH	Info 220 AS-interface
5	ASI-EVA-3E2A-M12-8POL-Z	AS-interface для DNCV	Info 220 AS-interface
6	ASI-EVA-4E-M12-5POL	AS-interface для 4 входов	Info 220 AS-interface
7	ASI-SD-FK-180	Розетка для плоского кабеля, профиль развернут на 180°	4 / 5.1-171
8	KASI-1,5-Y-100	Плоский кабель для элементов AS-interface	4 / 5.1-180
9	ASI-SD-FK	Розетка для плоского кабеля	4 / 5.1-171
10	ASI-SD-FK-BL	Заглушка	4 / 5.1-171
11	ASI-KK-FK	Наконечник для плоского кабеля	4 / 5.1-180

Техника электрических соединений, для AS-interface

FESTO

Принадлежности

AS-interface – Обзор продукции							
Обозначение	Тип	Master	AS1	CPV-ASI	CPA-ASI	ASi-EVA	→ Стр.
Подключение шины							
Плоский кабель для элементов AS-interface, желтый, 100 м	KASI-1,5-Y-100	■	■	■	■	■	4 / 5.1-180
Плоский кабель для элементов AS-interface, черный, 100 м	KASI-1,5-Z-100	-	■	■	■	■	4 / 5.1-180
Наконечник для кабеля (поставка по 50 штук) ²⁾	ASI-KK-FK	-	■	■	■	■	4 / 5.1-180
Втулка для кабеля (поставка по 20 штук) ²⁾	ASI-KT-FK	-	■	■	■	■	4 / 5.1-180
Розетка для плоского кабеля ¹⁾	ASI-SD-FK	■	-	■	■	■	4 / 5.1-171
Розетка для плоского кабеля, профиль развернут на 180° ¹⁾	ASI-SD-FK180	-	-	■	■	■	4 / 5.1-171
Заглушка для плоского кабеля ¹⁾	AS-SD-FK-BL	-	-	■	■	■	4 / 5.1-171
Кабель для устройства адресации	KASI-ADR	-	-	-	-	-	4 / 5.1-177
Распределитель для кабеля AS-interface, кабели идут параллельно	ASI-KVT-FK	■	-	■	■	■	4 / 5.1-173
Распределитель для кабеля AS-interface, кабели идут симметрично	ASI-KVT-FK-S	■	-	■	■	■	4 / 5.1-173
Распределитель для плоского кабеля, 2x розетки M12, 4-полюсные	ASI-KVT-FKx2-M12	-	-	■	■	-	4 / 5.1-175
Розетка M12x1 для плоского кабеля	ASI-SD-FK-M12	■	■	■	■	-	4 / 5.1-169
Розетка M12x1 для плоского кабеля, с PG13.5	ASI-SD-PG-M12	-	■	■	■	-	4 / 5.1-169
Штекеры датчиков							
Штекер датчика M12 для входов и выходов, прямой, Pg7, 5-полюсный	SEA-M12-5GS-PG7	-	-	-	■	■	4 / 5.1-148
Штекер датчика M12 для входов и выходов, прямой, Pg7, 4-полюсный	SEA-GS-7	-	-	-	■	■	4 / 5.1-144
Штекер датчика M12 для входов и выходов, прямой, Pg9, 4-полюсный	SEA-GS-9	-	-	-	■	■	4 / 5.1-144
Штекер датчика M12 для входов и выходов, угловой, Pg7, 4-полюсный	SEA-M12-4WD-PG7	-	-	-	-	■	2 / 7.2-20
Штекер датчика M12 для входов и выходов, прямой, 4-полюсный, для кабеля диам. 2,5 мм	SEA-4GS-7-2,5	-	-	-	■	■	4 / 5.1-146
Штекер датчика M8 для входов и выходов, прямой, завинчиваемый	SEA-3GS-M8-S	-	-	■	■	-	4 / 5.1-142
Штекер датчика M8 для входов и выходов, прямой, под пайку	SEA-GS-M8	-	-	■	■	-	4 / 5.1-142
Штекер для входов и выходов, Harax, 4-полюс.	SEA-GS-HAR-4POL	-	-	-	■	-	4 / 5.1-150
Разъем, Sub-D, 25-полюсный	SD-SUB-D-ST25	-	-	-	■	-	4 / 5.1-140
Защитный колпачок M12	ISK-M12	-	-	-	■	■	www.festo.com
Защитный колпачок M8	ISK-M8	-	-	-	■	-	www.festo.com
Штекер DUO							
Штекер DUO для входов и выходов, прямой, 4-полюсный, для 2 кабелей	SEA-GS-11-DUO	-	-	-	■	■	4 / 5.1-144
Штекер DUO для входов и выходов, прямой, 5-полюсный, для 2 кабелей	SEA-5GS-11-DUO	-	-	-	■	■	4 / 5.1-144
Кабель DUO M12 с 2x M8							
Кабель DUO, прямые розетки	KM12-DUO-M8-GDGD	-	-	-	■	■	4 / 5.1-136
Кабель DUO, прямая/угловая розетки	KM12-DUO-M8-GDWD	-	-	-	■	■	4 / 5.1-136
Кабель DUO, угловыерозетки	KM12-DUO-M8-WDWD	-	-	-	■	■	4 / 5.1-136

1) По два присоединения кабелей на блок ASi-EVA нужно подключить или закрыть.

2) Дает класс защиты IP65 открытому концу кабеля.

Техника электрических соединений, для AS-interface

FESTO

Принадлежности

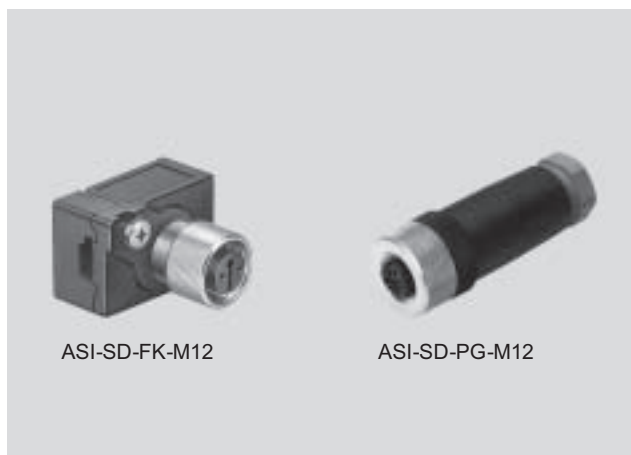
AS-interface – Обзор продукции							
Обозначение	Тип	Master	AS1	CPV-ASI	CPA-ASI	ASI-EVA	→ Стр.
Кабели расширения							
Кабель расширения, прямые штекер и розетка, 4-полюсные, 2,5 м	KM12-M12-GSGD-2.5	-	■	-	■	■	4 / 5.1-24
Кабель расширения, прямые штекер и розетка, 4-полюсные, 5 м	KM12-M12-GSGD-5	-	■	-	■	■	4 / 5.1-24
Кабель расширения, прямой штекер, угловая розетка, 4-полюсные	KM12-M12-GSWD-1-4	-	■	-	■	■	4 / 5.1-24
Соединительные кабели							
Подключение AS-interface к DNCV M12, 8-полюс.	ASI-EVA-3E2A-M12-8POL-Z	■	■	-	-	■	Info 220 AS-interface
Соединительный кабель M12, 8-полюс.	KM12-8GD8GS-2-PU	-	-	-	-	■	4 / 8.3-17
Соединительный кабель, прямой штекер, M8, прямая розетка, 4-полюс. M12	KM8-M12-GSGD-...	-	-	■	■	■	4 / 5.1-132
Соединительный кабель, прямой штекер, M8, прямая розетка, 3-полюс. M8	KM8-M8-GSGD-...	-	-	■	■	■	4 / 5.1-132
Другие принадлежности							
Комбинированный блок питания	ASI-CNT-115/230VAC-B	■	■	■	■	■	Info 220 AS-interface
Устройство адресации для станций AS-interface	ASI-PRG-ADR	-	■	■	■	■	Info 220 AS-interface
Кабель для устройства адресации	KASI-ADR	-	■	■	■	■	4 / 5.1-177
Штекер конфигурации для мастера AS-interface тип 03	ASI-SS-CONFIG	■	-	-	-	-	4 / 5.1-179
Кабель последовательных данных для ПО AS-interface	KDI-SB202-BU9	■	-	-	-	-	4 / 5.1-98
Таблички 6x10 мм в рамках (64 штуки)	IBS-6x10	-	-	■	■	■	www.festo.com
Таблички 10x17 мм в рамках (30 штук)	IBS-10x17	-	-	-	-	-	www.festo.com
Таблички 9x20 мм в рамках (20 штук)	IBS-9x20	-	-	■	■	-	www.festo.com
Набор для монтажа на H-рейке	CP-TS-HS35	-	-	-	-	■	www.festo.com
Принадлежность для монтажа на H-рейке	CPA-BG-NRH	-	-	-	■	-	www.festo.com
H-рейка по EN 60715	NRH-35-2000	■	■	■	■	■	www.festo.com
T-адаптер, штекер и розетка							
T-адаптер	FB-TA-M12-5POL	■	-	-	■	-	4 / 5.1-86
Штекер для T-адаптера	FBS-M12-5GS-PG9	■	-	-	■	-	4 / 5.1-86
Розетка, прямая, с зажимной гайкой	FBSD-GD-9-5POL	■	-	-	■	-	4 / 5.1-86

Техника электрических соединений, для AS-interface

Технические данные – ASI-SD

FESTO

- Розетка плоского кабеля для подключения станций AS-interface к шине AS-interface
- Разъем M12
- Защита от смены полярности
- Отсоединяемое подключение
- 2- или 4-полюсная



ASI-SD-FK-M12

ASI-SD-PG-M12

Общие данные		
Тип	ASI-SD-FK-M12	ASI-SD-PG-M12
Положение монтажа	Любое	
Тип присоединения	Техника замещения изоляции	Зажимная гайка
Поперечное сечение [мм ²]	1.5	0.75
Фитинг кабеля	–	Pg9
Класс защиты	IP67	
Материал корпуса	Полиамид	
Материал контактов	Сплав на основе меди с позолотой	Бронза
Материал гайки	С никелировкой	
Рабочая температура [°C]	–25 ... +60	–40 ... +85

Данные для заказа							
	Электрическое присоединение	Тип монтажа	Рабочее напряжение [В]	Токопропускная способность [А]	Вес продукта [г]	Тип	Номер заказа
	Прямой штекер, 2-полюсный	Винт с насечкой	40 AC	2	16.8	ASI-SD-FK-M12	18 788
	Прямой штекер, 4-полюсный, зажимная гайка		125 AC	3	27.6	ASI-SD-PG-M12	18 789

Принадлежности для пневмоцилиндров
Системы электрических подключений

5.1

Техника электрических соединений, для AS-interface

Технические данные – ASI-SD

FESTO

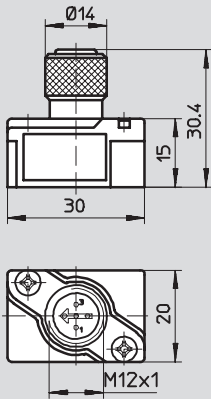
Принадлежности для пневмоцилиндров
Системы электрических подключений

5.1

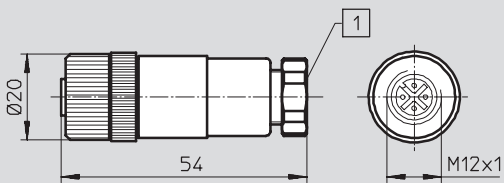
Размеры

Загрузка CAD данных → www.festo.com/en/engineering

ASI-SD-FK-M12



ASI-SD-PG-M12



1 Уплотнение для кабеля
AS-interface

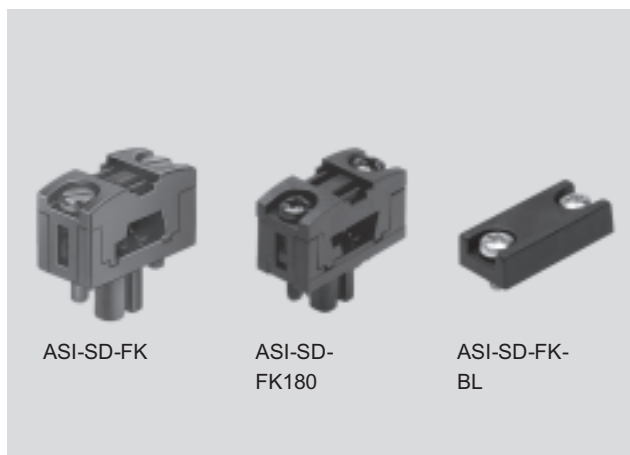
Техника электрических соединений, для AS-interface

Технические данные – ASI-SD-FK

FESTO

- Розетка плоского кабеля для подключения станций AS-interface к шине AS-interface
- Версии 0° and 180°
- Защита от смены полярности
- Разъединяемое подключение
- 2-полюсная

- Заглушка для уплотнения не используемых мест подключения



Принадлежности для пневмоцилиндров
Системы электрических подключений

5.1

Общие данные			
Тип	ASI-SD-FK	ASI-SD-FK180	ASI-SD-FK-BL
Положение монтажа	Любое		
Версия	Направление кабеля 0°	Направление кабеля 180°	–
Тип присоединения	Техника замещения изоляции		–
Поперечное сечение [мм ²]	1.5		–
Класс защиты	IP65		
Материал корпуса	Полиамид		
Материал контактов	Бронза		–
Окружающая температура [°C]	–5 ... +50		
Температура хранения [°C]	–30 ... +85		

Данные для заказа								
	Электрическое	Тип монтажа	Рабочее напряжение		Токопропускная способность [A]	Вес продукта [г]	Тип	Номер заказа
			[B]	[B]				
	Прямая розетка, 2-полюсная	2 винта M2.5	60 AC	75 DC	3	6.8	ASI-SD-FK	18 785
			–	–		6.2	ASI-SD-FK180	196 089
	–	2 винта M2.5x6	–	–	–	3	ASI-SD-FK-BL	196 090

Техника электрических соединений, для AS-interface

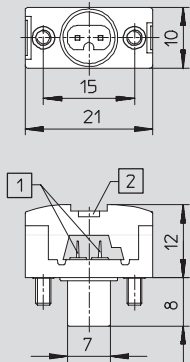
Технические данные – ASI-SD-FK

FESTO

Размеры

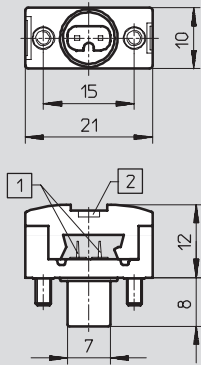
Загрузка CAD данных → www.festo.com/en/engineering

ASI-SD-FK



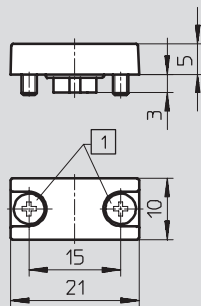
- 1 Контактные иглы для протыкания кабеля
- 2 Табличка для указания опции монтажа

ASI-SD-FK180



- 1 Контактные иглы для протыкания кабеля
- 2 Табличка для указания опции монтажа

ASI-SD-FK-BL

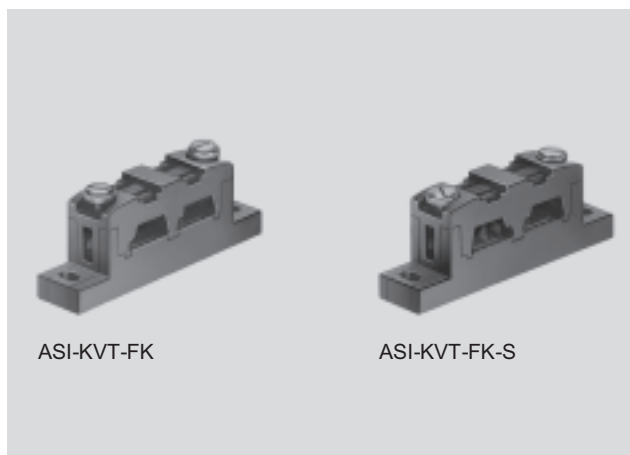


- 1 Монтажные винты M2,5x6

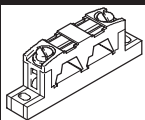
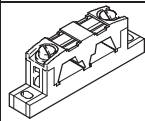
Техника электрических соединений, для AS-interface

Технические данные – ASI-KVT

- Распределитель плоского кабеля для разветвления сети AS-interface в нужной точке
- Для параллельной или симметричной прокладки кабелей
- Защита от смены полярности



Общие данные		ASI-KVT-FK	ASI-KVT-FK-S
Тип			
Положение монтажа		Любое	
Версия		Для параллельных кабелей	Для симметричных кабелей
Тип присоединения		Техника замещения изоляции	
Поперечное сечение [мм ²]		1.5	
Класс защиты		IP65	
Материал корпуса		Полиамид	
Материал контактов		Бронза	
Окружающая температура [°C]		-5 ... +50	
Температура хранения [°C]		-30 ... +85	

Данные для заказа							
	Тип монтажа	Рабочее напряжение		Токопропускная способность [A]	Вес продукта [g]	Тип	Номер заказа
		[V]	[V]				
	2 винта M2,5	60 AC	75 DC	3	7.2	ASI-KVT-FK	18 786
						ASI-KVT-FK-S	18 797

Техника электрических соединений, для AS-interface

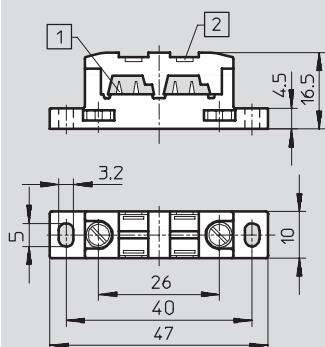
Технические данные – ASI-KVT

FESTO

Размеры

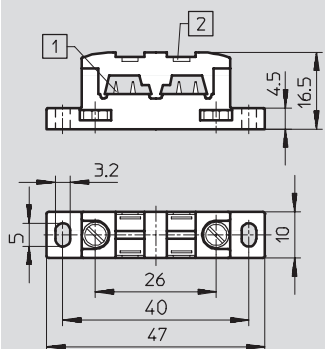
Загрузка CAD данных → www.festo.com/en/engineering

ASI-KVT-FK



- 1 Контактные иглы для протыкания кабеля
- 2 Табличка для указания опции монтажа

ASI-KVT-FK-S



- 1 Контактные иглы для протыкания кабеля
- 2 Табличка для указания опции монтажа

Техника электрических соединений, для AS-interface

Технические данные – ASI-KVT-FKx2

FESTO

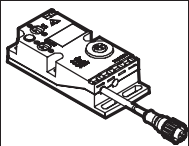
- Распределитель плоского кабеля AS-interface для перехода на 4-полюсную розетку M12
- 2 подключения: розетка M12 с кабелем длиной 1 м и розетка M12 встроенная в корпус
- Защита от смены полярности



Принадлежности для пневмоцилиндров
Системы электрических подключений

5.1

Общие данные		
Тип	ASI-KVT-FKx2-M12	
Положение монтажа	Any	
Поперечное сечение	[мм ²]	4x 0.34
Подключение AS-interface	Тип присоединения	Штекер для плоского кабеля AS-interface (заказывается отдельно)
	Номинальное напряжение [В]	26.5 ... 31.6 DC
	Остаточная пульсация [мВсс]	20
Подключение 24 В DC	Тип присоединения	Штекер для плоского кабеля AS-interface (заказывается отдельно)
	Номинальное напряжение [В]	24 DC ±10%
	Остаточная пульсация [мВсс]	4
Класс защиты по EN 60 529	IP65	
Материал	Корпус	Полиамид
	Кабели	Полиуретан
Длина кабеля	[мм]	1000
Окружающая температура	[°C]	-5 ... +50
Температура хранения	[°C]	-20 ... +70
Испытания на стойкость к ударам	По DIN IEC 68; ±30 г при 11 мс, 15 циклов	
Испытания на стойкость к продолжительным ударам	По DIN IEC 68; ±15 г при 6 мс, 1000 циклов	
Испытания на стойкость к вибрации	По DIN IEC 68; 0.35 мм при 10 ... 60 Гц, 5 г при 60 ... 150 Гц	
Защита от прямого и непрямого контакта	С помощью PELV (экстра-низкое напряжение)	

Данные для заказа				
Вид	Тип монтажа	Вес продукта [г]	Тип	Номер заказа
	Штекер для плоского кабеля AS-interface (должен заказываться отдельно)	208	ASI-KVT-FKx2-M12	527 474

Техника электрических соединений, для AS-interface

Технические данные – ASI-KVT-FKx2

FESTO

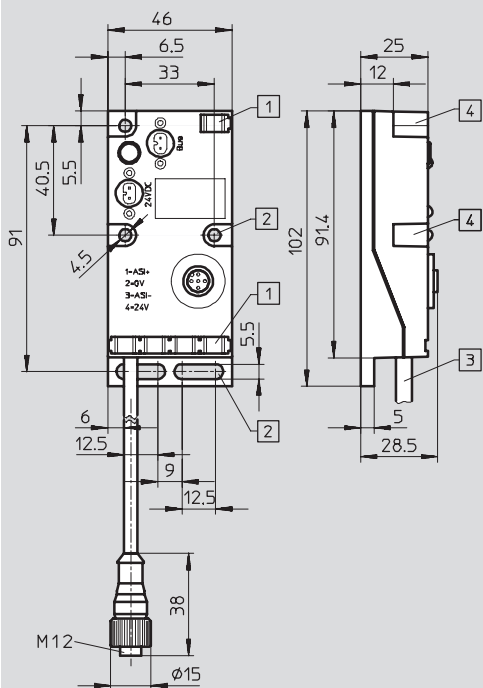
Принадлежности для пневмоцилиндров
Системы электрических подключений

5.1

Размеры

Загрузка CAD данных → www.festo.com/en/engineering

ASI-KVT-FKx2-M12



- 1 Табличка для указания опции монтажа
- 2 Монтажные отверстия
- 3 Кабель PUR-ОВ, длина 1 м
- 4 Монтажные отверстия под профиль ITEM 40 мм или другая опция монтажа

Назначение контактов

AS-interface и дополнительное питание

Розетка M12 5-полюсная и розетка на кабеле

	<p>1 Шина AS-interface 1: + (голубой) 2: – (коричневый)</p> <p>2 Вспомогательное питание 1: 0 В 2: + 24 В DC</p>		<p>Контакт 1: AS-interface + Контакт 2: 0 В (вспом. питание) Контакт 3: AS-interface – Контакт 4: +24 В (вспом. питание) Контакт 5: Не используется</p>
--	--	--	---

Техника электрических соединений, для AS-interface

Технические данные – KASI

FESTO


- Кабель адресации для любого слейва, включая
 - Интерфейс отдельного распределителя
 - Пневмоостров Midi/maxi с подключением AS-interface
 - Пневмоострова CP
- Длина кабеля 2,5 м
- Собранный
- Защита от смены полярности



Принадлежности для пневмоостровов
Системы электрических подключений

5.1

Общие данные		
Тип	KASI-ADR	
Тип присоединения	Воткнуть/закрутить	
Поперечное сечение	[мм ²]	2x 1.5
Класс защиты	IP65	
Материал штекера, прямого	Корпус	Полибутилентерефталат
	Контакты	Сплав на медной основе
	Гайка	Полибутилентерефталат
Материал штекера, углового	Корпус	Полиуретан
	Контакты	ВБронза
	Гайка	Никелированная латунь
Материал розетки плоского кабеля	Корпус	Полиамид
	Контакты	Бронза
Материал оплетки кабеля	Компаундная резина	
Окружающая температура	[°C]	-40 ... +85

Данные для заказа						
Вид	Электрическое подключение	Рабочее напряжение		Токопропускная способность [A]	Тип	Номер заказа
		[В]	[В]			
	Прямой штекер, 4-пол.	60 AC	75 DC	3	KASI-ADR	18 960
	Угловой штекер, 4-пол.					
	Прямая розетка, 2-пол.					

Техника электрических соединений, для AS-interface

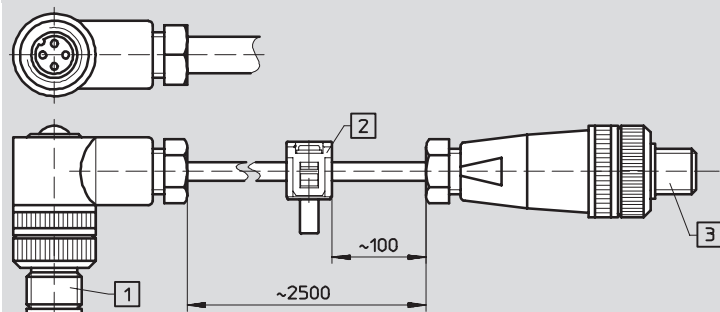
Технические данные – KASI

FESTO

Размеры

Загрузка CAD данных → www.festo.com/en/engineering

KASI-ADR



- 1 Круглый штекер для подключения к устройству адресации
- 2 Розетка плоского кабеля для подключения станции к сети AS-interface
- 3 Розетка плоского кабеля M12 для подключения к сети AS-interface станций с интерфейсом M12

Техника электрических соединений, для AS-interface

Технические данные – ASI-SS

FESTO

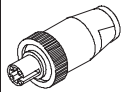
- Разъем конфигурации для мастер-устройства: его следует вставить в мастер до начала процесса конфигурации. Затем нужно подать напряжение питания. Если разъем вытащить во время работы мастера, конфигурация мастера сохранится в памяти, не требующей напряжения.
- 2-полюсный



Принадлежности для пневмоустройств
Системы электрических подключений

5.1

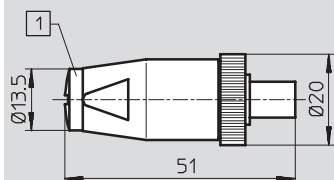
Общие данные	
Тип	ASI-SS-CONFIG
Положение монтажа	Любое
Класс защиты	IP65
Материал контактов	Бронза
Материал контактной поверхности	Сплав с никелировкой
Материал корпуса	Полибутилентерефталат
Окружающая температура [°C]	-40 ... +85

Данные для заказа						
Вид	Тип монтажа	Номинальное напряжение [В]	Номинальный ток на контакт [А]	Вес продукта [г]	Тип	Номер заказа
	Винт с насечкой	250 AC	3	10.7	ASI-SS-CONFIG	18 961

Размеры

Загрузка CAD данных → www.festo.com/en/engineering

ASI-SS-CONFIG



1 Защитная крышка

Техника электрических соединений, для AS-interface

FESTO

Технические данные – KASI-1,5

- Плоский кабель, 2-жильный
- Защита от смены полярности
- Установление контакта по принципу замещения изоляции – не нужно зачищать изоляцию кабеля
- 2 цвета: желтый (для сети AS-interface) и черный (для вспомогательного питания)
- Соборный

- Принадлежности
 - Втулка плоского кабеля
Для изоляции и уплотнения кабеля
 - Наконечник
Для изоляции и уплотнения кабеля AS-interface в конце цепи



Общие данные		
Тип	KASI-1,5-Y-100	KASI-1,5-Z-100
Поперечное сечение [мм ²]	2x 1.5	
Макс. длина кабеля [м]	100	
Цвет	Желтый	черный
Назначение	Только для использования в помещениях	Для использования вне помещений
Окружающая температура [°C]	-40 ... +85	
Окружающая температура и при гибкой установке кабеля [°C]	-25 ... +85	

Данные для заказа								
Вид	Материал	Класс защиты	Рабочее напряжение		Токопропускная способность [A]	Вес продукта [g]	Тип	Номер заказа
			[В]	[В]				
	Оплетка: Кабель: Провод: покрыт медью	IP65 при закрытых концах кабеля	60 AC	75 DC	3	71	KASI-1,5-Y-100	18 940
							KASI-1,5-Z-100	18 941
	Полиамид	IP65	-	-	-	-	ASI-KT-FK	165 593
			-	-	-	-	ASI-KK-FK	18 787

Electrical connection technology, for AS-interface

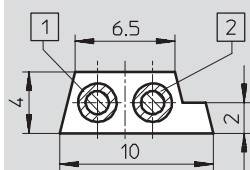
FESTO

Технические данные – KASI-1,5

Размеры

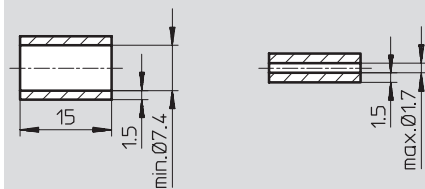
Загрузка CAD данных → www.festo.com/en/engineering

Плоский кабель – KASI-1,5-...-100

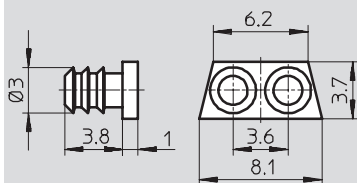


- 1 Голубой (-)
- 2 Коричневый (+)

Втулка для плоского кабеля – ASI-KT-FK



Наконечник для плоского кабеля – ASI-KK-FK



Принадлежности для пневмоцилиндров
Системы электрических подключений

5.1