

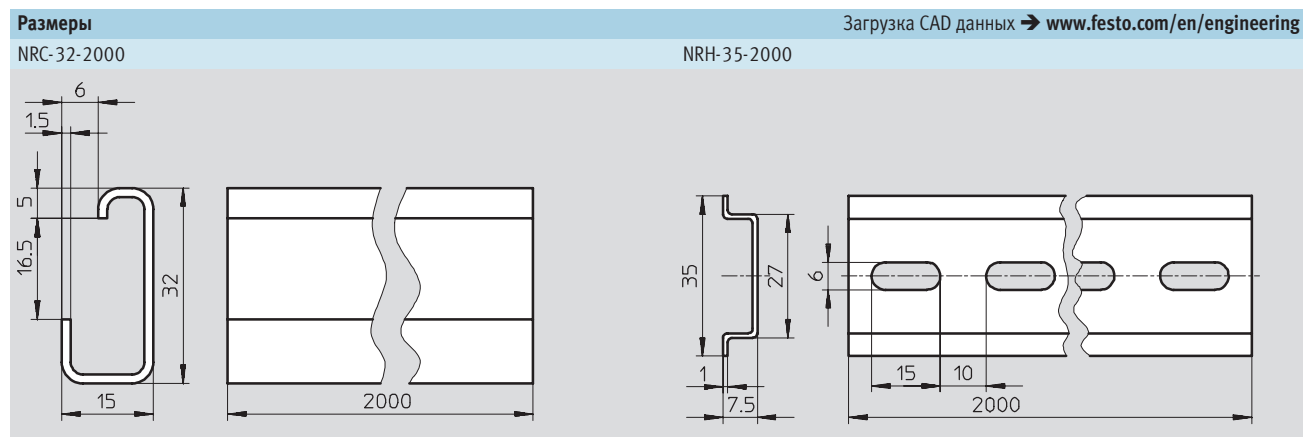
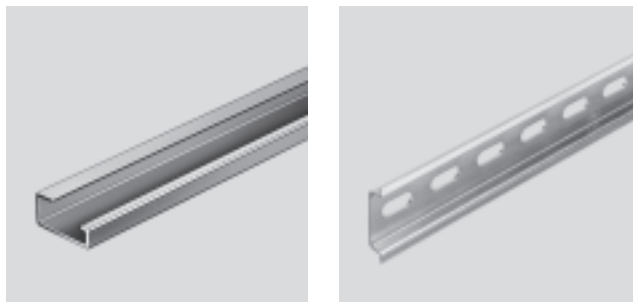
Монтажные рейки NRC/NRH

Технические данные

FESTO

Монтажные рейки для батарейного монтажа элементов

- G-рейка по DIN EN 50 035
- H-рейка по EN 60715



Данные для заказа						
	Описание	Длина [м]	Вес продукта [г]	Материал	Номер заказа	Тип
	G-рейка по DIN EN 50 035	2	1400	Гальванизированная сталь	6 756	NRC-32-2000
	H-рейка по EN 60715	2	600	Гальванизированная сталь	35 430	NRH-35-2000¹⁾

1) Не содержит меди и тефлона