

Пережимные клапаны VZQA

FESTO



Пережимные клапаны VZQA

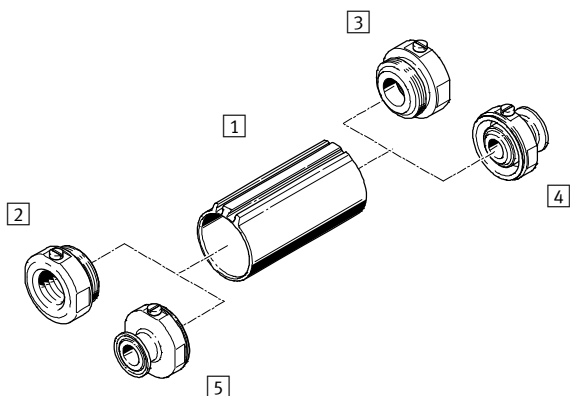
Преимущества

FESTO

Исполнение VZQA-C-M22C

Пережимной 2/2-клапан является нормально закрытым и предназначен для управления потоком различных газообразных и жидких сред. Запорный элемент клапана представляет собой цилиндрическую пустотелую втулку из эластомера. При подаче сжатого воздуха управления клапан откроется и будет пропускать поток рабочей среды. При сбросе

давления управления пережимной клапан под действием пружины перекроет поток. В открытом состоянии клапана его полнопроточный канал обеспечивает минимальное гидравлическое сопротивление, что препятствует засорению или закупорке пережимного клапана.

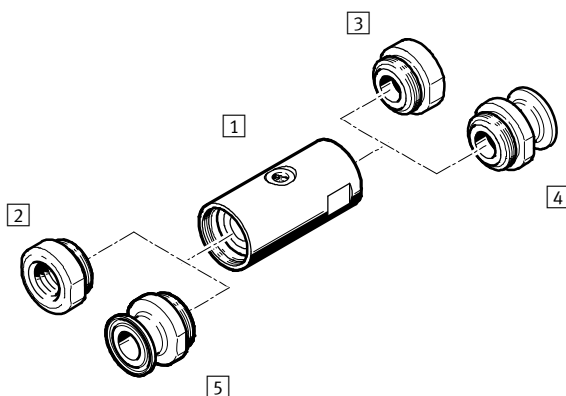


- 1 Втулка, нормально закрытая
- 2 Присоединение, канал 1
Внутренняя резьба G или NPT
- 3 Присоединение, канал 2
Внутренняя резьба G или NPT
- 4 Присоединение, канал 1
Зажимной фланец соединения по DIN 32676 или ASME-BPE
- 5 Присоединение, канал 2
Зажимной фланец соединения по DIN 32676 или ASME-BPE

Исполнение VZQA-C-M22U

Пережимной 2/2-клапан является нормально открытым и предназначен для управления потоком различных газообразных и жидких сред. Запорный элемент клапана представляет собой цилиндрическую пустотелую втулку из эластомера. Сжатый воздух управления, поданный в клапан, сожмет втулку, и она перекроет поток рабочей среды. При сбросе давления управления пережимной клапан откроется благодаря

восстановлению формы втулки клапана и давлению рабочей среды. Данный пережимной клапан может быть использован для управления потоком жидкости и сыпучего материала, пастообразных веществ и смесей. В открытом состоянии клапана его полнопроточный канал обеспечивает минимальное гидравлическое сопротивление, что препятствует засорению или закупорке пережимного клапана.




- 1 Втулка, нормально открытая
- 2 Присоединение, канал 1
Внутренняя резьба G или NPT
- 3 Присоединение, канал 2
Внутренняя резьба G или NPT
- 4 Присоединение, канал 1
Зажимной фланец соединения по DIN 32676 или ASME-BPE
- 5 Присоединение, канал 2
Зажимной фланец соединения по DIN 32676 или ASME-BPE

Применение

- Данный пережимной клапан может быть использован для управления потоком жидкости и сыпучего материала, пастообразных веществ и смесей.

Конструкция

- Гладкий цилиндрический корпус для простоты мойки
- Нормально открытый или закрытый
- Пережимная втулка сделана из эластомера

 Примечание

Канал питания пилота 12:
G $\frac{1}{8}$ для DN15 (-M22U), M5 для DN6 (-M22U) и DN15 (-M22C), макс. допустимая длина резьбы штуцера питания 5 мм.

Области применения

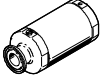
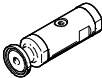
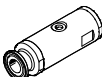
Этот пережимной клапан может быть использован только в системах, где повреждение уплотнения и утечка рабочей среды не могут представлять опасность для людей, окружающей среды или имущества. Давление рабочей среды должно быть согласовано с давлением управления. Конструктор системы и эксплуатант несут ответственность за соответствие условий эксплуатации техническим характеристикам клапана, например,

стойкости материала уплотнений и запорного элемента к используемой рабочей среде. Для полноты уверенности в применимости клапана обычно необходимо провести соответствующие тесты. Риски, связанные с повреждением уплотнения, запорного элемента и утечкой рабочей среды, и соответствующие последствия этого должны быть приняты во внимание при проектировании системы.

Пережимные клапаны VZQA

Обзор продукции

FESTO

Исполнение	Тип	Номинальный диаметр DN	Присоединение клапана	Номинальный расход [м ³ /ч]	→ Стр./Интернет
	VZQA-C-M22C-...	15	G1/2	5	5
			1/2 NPT		
			Зажимной фланец соединения по DIN 32676		
			Зажимной фланец соединения по ASME-BPE		
	VZQA-C-M22U-...	6	G1/4	0.7	8
			1/4 NPT		
			Зажимной фланец соединения по DIN 32676		
			Зажимной фланец соединения по ASME-BPE		
	VZQA-C-M22U-...	15	G1/2	5	8
			1/2 NPT		
			Зажимной фланец соединения по DIN 32676		
			Зажимной фланец соединения по ASME-BPE		

- Примечание

Если запорный элемент изношен, то это может привести к утечке, и герметичное разделение рабочей среды и полости управления, в этом случае, не может гарантироваться. Через элементы системы управления рабочая среда может попасть в окружающую среду. Любая потенциальная опасность (например, из-за агрессивности среды или ее высокой температуры) должна быть исключена. Пневматическая система управления пережимным клапаном должна быть защищена от попадания в нее

рабочей среды любым обратным клапаном или любой другой защитой от обратного потока, установленных в управляющей линии в непосредственной близости от пережимного клапана. Но и воздух управления может попасть в рабочую среду при выходе запорного элемента из строя. Поэтому давление рабочей среды должно быть согласовано с давлением управления. Любая потенциальная опасность должна быть исключена.

Пережимные клапаны VZQA

Система обозначений

VZQA - C - M22U - 6 - G G - V4 V4 N - 4 - E

Тип	
VZQA	Пережимной клапан, с пневмоуправлением
Версия изделия	
C	Исполнение для простой мойки
Функция клапана	
M22C	2/2-клапан, нормально закрытый
M22U	2/2-клапан, нормально открытый
Номинальный диаметр DN	
6	6 мм
15	15 мм
Тип присоединения 1	
G	G-резьба, внутренняя
T	NPT-резьба, внутренняя
S1	Зажимной фланец соединения по ASME-BPE
S5	Зажимной фланец соединения по DIN 32676
Тип присоединения 2	
G	G-резьба, внутренняя
T	NPT-резьба, внутренняя
S1	Зажимной фланец соединения по ASME-BPE
S5	Зажимной фланец соединения по DIN 32676
Материал корпуса	
Al	Алюминий
V2	Нержавеющая сталь
V4	Нержавеющая сталь
Материал крышки корпуса	
Al	Алюминий
POM	Полиоксиметилен
V4	Нержавеющая сталь
Материал запорного элемента	
E	EPDM
N	Нитриловая резина
S1	Силикон
Диапазон давления рабочей среды	
4	0 ... 4 бар
6	0 ... 6 бар
Датчик	
-	Нет
E	Опрос конечных положений

Пережимные клапаны VZQA

FESTO

Технические характеристики M22C

Функция



Основные характеристики			
VZQA-C-M22C-15...	-S5S5-V2V4E-6	-S5S5-ALV4E-6-E	-GG-V2V4E-6
Номинальный диаметр DN	15		
Конструкция	Пережимной клапан, с пневмоуправлением		
Управление	Пневматическое		
Тип уплотнения	Мягкое		
Положение монтажа	Любое		
Функция клапана	2/2-клапан, НЗ, моностабильный		
Направление потока	Реверсивное		
Тип возврата	Механическая пружина		
Тип управления	Внешнее управление		
Тип монтажа	Монтаж в трубопроводе		
Присоединение клапана	Зажимной фланец соединения по DIN 32676		G1/2
Присоединение канала управления 12	M5		

Условия работы		
Время включения	[мс]	150
Время выключения	[мс]	250
Расход Kv	[м ³ /ч]	5
Давление среды	[бар]	0 ... 6
Номинальное давление (PN)		10
Давление управления	[бар]	3.5 ... 6
Давление разрыва	[бар]	16
Среда	Сжатый воздух по ISO 8573-1:2010 [-:~:1]	
	Вода	
Среда пилота	Сжатый воздух по ISO 8573-1:2010 [7:4:1]	
Окружающая температура	[°C]	-5 ... +60
Температура рабочей среды	[°C]	-5 ... +100
Макс. вязкость	[мм ² /с]	4000
Класс защиты от коррозии CRC ¹⁾		4
Декларация производителя	Подходят для применения в пищевой промышленности ²⁾	

1) Устойчивость к коррозии: класс 4 по стандарту Festo 940 070

Элементы, обладающие повышенной стойкостью к коррозии. Детали, работающие в агрессивной среде, например в пищевой или химической промышленности. Может потребоваться подтверждение этой степени защиты путем специального испытания с использованием соответствующей среды.

2) Дополнительная информация на www.festo.com/sp → Сертификаты.

Материалы				
VZQA-C-M22C-15...	-S5S5-V2V4E-6	-S5S5-ALV4E-6-E	-GG-V2V4E-6	№ материала
Корпус	Высоколегированная нержавеющая сталь	–	Высоколегированная нержавеющая сталь	1.4435
	–	Алюминий	–	–
Крышка корпуса	Высоколегированная нержавеющая сталь			1.4435
Уплотнения	FPM			–
Запорный элемент	EPDM			–
Примечания по материалам	Содержит субстанции, ухудшающие процесс окраски			–
	Соответствуют требованиям Директивы об ограничении использования опасных веществ (RoHS)			–

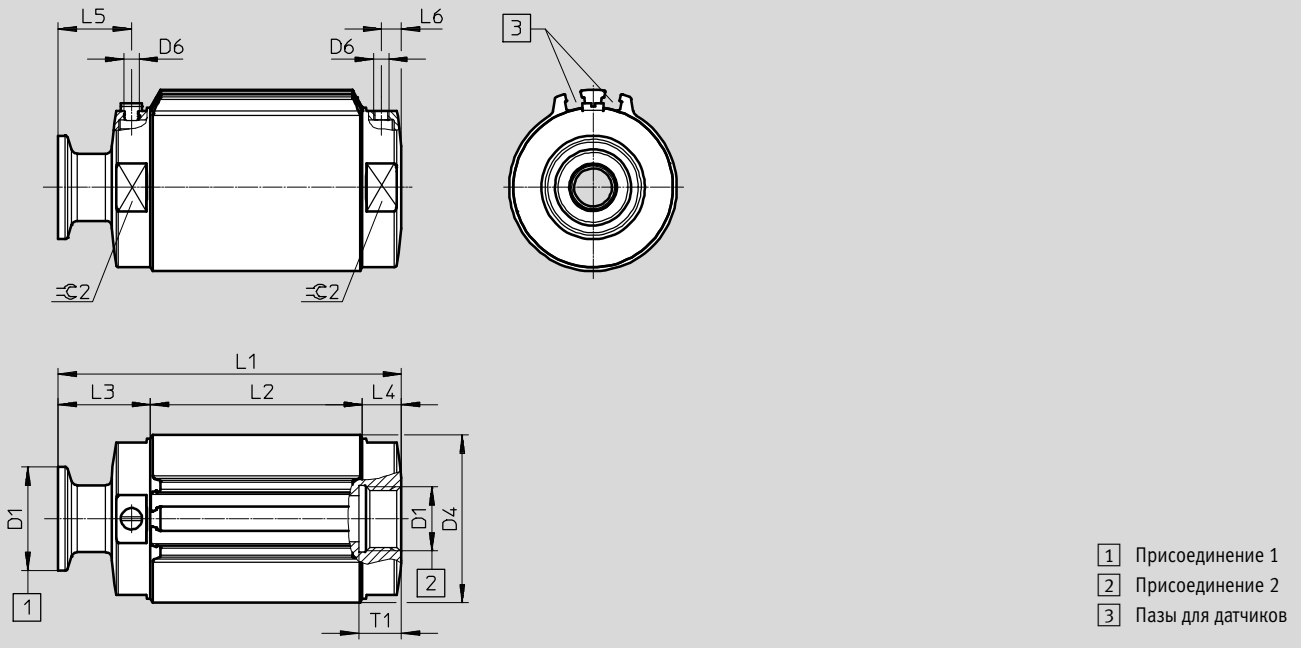
Пережимные клапаны VZQA

Технические характеристики M22C

Размеры

Скачать CAD-данные → www.festo.com

Чертеж исполнения с зажимным фланцем соединения по DIN 32676 (присоединение 1) и G½ (присоединение 2)



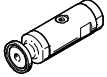
- 1 Присоединение 1
- 2 Присоединение 2
- 3 Пазы для датчиков

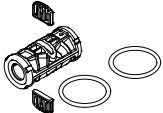
Исполнение	D1		D6	L1	L2	L3	L4	L5	L6	T1	≅ 2
	Присоединение 1	Присоединение 2									
...GG-...	G½	G½	M5	95	69.5	12.8	12.8	6.8	6.8	14	50
...TT-...	½ NPT	½ NPT		95		12.8	12.8	6.8	6.8		
...GT-...	G½	½ NPT		95		12.8	12.8	6.8	6.8		
...TG-...	½ NPT	G½		95		12.8	12.8	6.8	6.8		
...S1S1-...	ASME-BPE	¼ ASME-BPE		130		30.3	30.3	24	24		
...S1G-...	ASME-BPE	G½		112.5		12.8	12.8	6.8	6.8		
...S1T-...	ASME-BPE	½ NPT		112.5		12.8	12.8	6.8	6.8		
...GS1-...	G½	¼ ASME-BPE		112.5		12.8	12.8	6.8	6.8		
...TS1-...	½ NPT	¼ ASME-BPE		112.5		12.8	12.8	6.8	6.8		
...S1S5-...	ASME-BPE	¼ зажимной фланец по DIN 32676		130		30.3	30.3	24	24		
...S5S1-...	Зажимной фланец по DIN 32676	¼ ASME-BPE		130		30.3	30.3	24	24		
...S5S5-...	Зажимной фланец по DIN 32676	¼ зажимной фланец по DIN 32676		130		30.3	30.3	24	24		
...S5G-...	Зажимной фланец по DIN 32676	G½		112.5		12.8	12.8	6.8	6.8		
...S5T-...	Зажимной фланец по DIN 32676	½ NPT		112.5		12.8	12.8	6.8	6.8		
...GS5-...	G½	¼ зажимной фланец по DIN 32676		112.5		12.8	12.8	6.8	6.8		
...TS5-...	½ NPT	¼ зажимной фланец по DIN 32676		112.5		12.8	12.8	6.8	6.8		

Материал корпуса	D4
AL	55
V2	52.4

Пережимные клапаны VZQA

Технические характеристики M22C

Данные для заказа					
	Номинальный диаметр DN	Присоединение клапана	Вес [г]	№ для заказа	Тип
	15	Зажимной фланец соединения по DIN 32676	666	3412424	VZQA-C-M22C-15-S5S5-V2V4E-6
		Зажимной фланец соединения по DIN 32676	607	3412425	VZQA-C-M22C-15-S5S5-ALV4E-6-E
		G½	536	3412426	VZQA-C-M22C-15-GG-V2V4E-6

Данные для заказа					
Картридж с запорным элементом	Номинальный диаметр DN	Информация о материалах, запорный элемент	Примечания по материалам	№ для заказа	Тип
	15	EPDM	Соответствуют требованиям Директивы об ограничении использования опасных веществ (RoHS)	3418619	VAVC-Q-M22C-15-E

Пережимные клапаны VZQA

Технические характеристики M22U

FESTO

Функция



Основные характеристики				
VZQA-C-M22U-...	-6-GG-...	-6-S5S5-...	-15-GG-...	-15-S5S5-...
Номинальный диаметр DN	6		15	
Конструкция	Пережимной клапан, с пневмоуправлением			
Управление	Пневматическое			
Тип уплотнения	Мягкое			
Положение монтажа	Любое			
Функция клапана	2/2-клапан, НО, моностабильный			
Направление потока	Реверсивное			
Тип возврата	Упругое восстановление формы			
Тип управления	Внешнее управление			
Тип монтажа	Монтаж в трубопроводе			
Присоединение клапана	G $\frac{1}{4}$	Зажимной фланец соединения по DIN 32676	G $\frac{1}{2}$	Зажимной фланец соединения по DIN 32676
Присоединение канала управления 12	M5		G $\frac{1}{8}$	

Условия работы				
VZQA-C-M22U-...	-6-GG-...	-6-S5S5-...	-15-GG-...	-15-S5S5-...
Время включения [мс]	125		250	
Время выключения [мс]	125		250	
Расход Kv [м ³ /ч]	0.7		5	
Давление среды [бар]	0 ... 4			
Номинальное давление (PN)	10			
Перегрузочное давление [бар]	7.8			
Давление управления [бар]	1 ... 6.5			
Перепад давления [бар]	2.5			
Давление разрыва [бар]	16			
Окружающая температура [°C]	-5 ... +60			
Макс. вязкость [мм ² /с]	4000			
Класс защиты от коррозии CRC ¹⁾	4			
Декларация производителя	Для применения в пищевой промышленности ²⁾			

1) Устойчивость к коррозии: класс 4 по стандарту Festo 940 070

Элементы, обладающие повышенной стойкостью к коррозии. Детали, работающие в агрессивной среде, например в пищевой или химической промышленности. Может потребоваться подтверждение этой степени защиты путем специального испытания с использованием соответствующей среды.

2) Дополнительная информация на www.festo.com/sp → Сертификаты.

Пережимные клапаны VZQA

Технические характеристики M22U

Условия работы								
VZQA-C-M22U-...	-6-GG-V4V4E-4	-6-S5S5-V4V4E-4	-15-GG-V4V4E-4	-15-S5S5-V4V4E-4	-6-GG-ALV4N-4	-15-GG-V4V4N-4	-15-GG-ALV4N-4	-15-GG-ALPOMN-4
Среда	Сжатый воздух по ISO 8573-1:2010 [:-:1]				Сжатый воздух по ISO 8573-1:2010 [:-:]			
	Вода				-			
Среда управления	Сжатый воздух по ISO 8573-1:2010 [7:4:1]				Сжатый воздух по ISO 8573-1:2010 [7:4:4]			
Температура рабочей среды [°C]	-5 ... +100				-5 ... +60			

Материалы										
VZQA-C-M22U-...	-6-GG-V4V4E-4	-6-S5S5-V4V4E-4	-15-GG-V4V4E-4	-15-S5S5-V4V4E-4	-15-GG-V4V4N-4	-6-GG-ALV4N-4	-15-GG-ALV4N-4	-15-GG-ALPOMN-4	№ материала	
Корпус	Высоколегированная нержавеющая сталь					-			1.4435	
	-					Алюминий			-	
Крышка корпуса	Высоколегированная нержавеющая сталь							-	1.4435	
	-							Полиацетат (POM)	-	
Уплотнения	FPM								-	
Запорный элемент	EPDM				Нитриловая резина					-
Примечания по материалам	Содержит субстанции, ухудшающие процесс окраски								-	
	Соответствуют требованиям Директивы об ограничении использования опасных веществ (RoHS)								-	

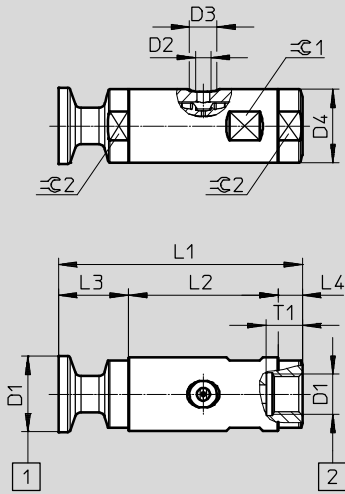
Пережимные клапаны VZQA

Технические характеристики M22U

Размеры

Скачать CAD-данные → www.festo.com

Чертеж исполнения с зажимным фланцем соединения по DIN 32676 (присоединение 1) и G½ (присоединение 2)



1 Присоединение 1

2 Присоединение 2

Исполнение	D1		D2	D3 ∅	D4 ∅	L1	L2	L3	L4	T1	C1	C2
	Присоединение 1	Присоединение 2										
Номинальный диаметр DN6												
...GG-...	G¼	G¼	M5	9	24	65	49	8	8	12	22	22
...TT-...	¼ NPT	¼ NPT				65		8	8			
...GT-...	G¼	¼ NPT				65		8	8			
...TG-...	¼ NPT	G¼				65		8	8			
...S1S1-...	ASME-BPE	¼ ASME-BPE				95		23	23			
...S1G-...	ASME-BPE	G¼				80		23	8			
...S1T-...	ASME-BPE	¼ NPT				80		23	8			
...GS1-...	G¼	¼ ASME-BPE				80		8	23			
...TS1-...	¼ NPT	¼ ASME-BPE				80		8	23			
...S1S5-...	ASME-BPE	¼ зажимной фланец по DIN 32676				95		23	23			
...S5S1-...	Зажимной фланец по DIN 32676	¼ ASME-BPE				95		23	23			
...S5S5-...	Зажимной фланец по DIN 32676	¼ зажимной фланец по DIN 32676				95		23	23			
...S5G-...	Зажимной фланец по DIN 32676	G¼				80		23	8			
...S5T-...	Зажимной фланец по DIN 32676	¼ NPT				80		23	8			
...GS5-...	G¼	¼ зажимной фланец по DIN 32676				80		8	23			
...TS5-...	¼ NPT	¼ зажимной фланец по DIN 32676	80	8	23							

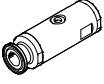
Пережимные клапаны VZQA

Технические характеристики M22U

Исполнение	D1		D2	D3 ∅	D4 ∅	L1	L2	L3	L4	T1	≈ 1	≈ 2
	Присоединение 1	Присоединение 2										
Номинальный диаметр DN15												
...-GG-...	G1/2	G1/2	G1/8	15	38	95	81	7	7	14	36	36
...-TT-...	1/2 NPT	1/2 NPT				95		7	7			
...-GT-...	G1/2	1/2 NPT				95		7	7			
...-TG-...	1/2 NPT	G1/2				95		7	7			
...-S1S1-...	1/4 ASME-BPE	1/4 ASME-BPE				130		24.5	24.5			
...-S1G-...	1/4 ASME-BPE	G1/2				112.5		24.5	7			
...-S1T-...	1/4 ASME-BPE	1/2 NPT				112.5		24.5	7			
...-GS1-...	G1/2	1/4 ASME-BPE				112.5		7	24.5			
...-TS1-...	1/2 NPT	1/4 ASME-BPE				112.5		7	24.5			
...-S1S5-...	1/4 ASME-BPE	1/4 зажимной фланец по DIN 32676				130		24.5	24.5			
...-S5S1-...	1/4 зажимной фланец по DIN 32676	1/4 ASME-BPE				130		24.5	24.5			
...-S5S5-...	1/4 зажимной фланец по DIN 32676	1/4 зажимной фланец по DIN 32676				130		24.5	24.5			
...-S5G-...	1/4 зажимной фланец по DIN 32676	G1/2				112.5		24.5	7			
...-S5T-...	1/4 зажимной фланец по DIN 32676	1/2 NPT				112.5		24.5	7			
...-GS5-...	G1/2	1/4 зажимной фланец по DIN 32676				112.5		7	24.5			
...-TS5-...	1/2 NPT	1/4 зажимной фланец по DIN 32676	112.5	7	24.5							
...-...-V4POM-...	-	-	G1/8	15	38	100	81	7	12	14	36	36
...-...-ALPOM-...	-	-										

Пережимные клапаны VZQA

Технические характеристики M22U

Данные для заказа					
	Номинальный диаметр DN	Присоединение клапана	Вес [г]	№ для заказа	Тип
	6	G $\frac{1}{4}$	157	2931678	VZQA-C-M22U-6-GG-V4V4E-4
		G $\frac{1}{4}$	105.5	2931679	VZQA-C-M22U-6-GG-ALV4N-4
		Зажимной фланец соединения по DIN 32676	215	2931681	VZQA-C-M22U-6-S5S5-V4V4E-4
	15	G $\frac{1}{2}$	431	3022829	VZQA-C-M22U-15-GG-V4V4E-4
		G $\frac{1}{2}$	431	3022830	VZQA-C-M22U-15-GG-V4V4N-4
		G $\frac{1}{2}$	265	3022831	VZQA-C-M22U-15-GG-ALV4N-4
		G $\frac{1}{2}$	158	3022832	VZQA-C-M22U-15-GG-ALPOMN-4
		Зажимной фланец соединения по DIN 32676	559	3022833	VZQA-C-M22U-15-S5S5-V4V4E-4

Данные для заказа					
Картридж с запорным элементом	Номинальный диаметр DN	Информация о материалах, запорный элемент	Примечания по материалам	№ для заказа	Тип
	6	Нитриловая резина	Соответствуют требованиям Директивы об ограничении использования опасных веществ (RoHS)	2392881	VAVC-Q2-M22U-6-N
		EPDM		2392882	VAVC-Q2-M22U-6-E
		Силикон		2392883	VAVC-Q2-M22U-6-S1
	15	Силикон		3019144	VAVC-Q2-M22U-15-S1
		EPDM		3019148	VAVC-Q2-M22U-15-E
		Нитриловая резина		3019151	VAVC-Q2-M22U-15-N

