

Клапаны с электромагнитным управлением VZWP, с сервоуправлением

FESTO



Клапаны с электромагнитным управлением VZWP, с сервоуправлением

FESTO



Основные особенности и обзор изделия

Функция

Клапаны с электромагнитным управлением VZWP-L-... представляют собой 2/2-клапаны с пневматическим сервоуправлением и электромагнитной катушкой. Клапан нормально закрыт, и воздух из напорной магистрали через дроссельное отверстие в поршне клапана попадает в надпорш-

невую полость и закрывает клапан. При подаче питания на катушку воздух из надпоршневой полости сбрасывается в выходную магистраль. Под действием давления в напорной магистрали (разница давления на входе и выходе клапана) клапан открывается.

Общая информация

-  - Присоединительная резьба G $\frac{1}{4}$... G1
-  - Расход Kv 1.5 ... 11.5 м³/ч

Применение

- Любое применение с перепадом давления на клапане мин. 0,5 бар.
- Применения с подачей среды в незамкнутую систему (негерметичные ёмкости и т.п.)

Конструкция

- Клапаны имеют простую надежную конструкцию. Привод клапана выполняет только функцию пилотного клапана, который разгружает поршень основного клапана.

Преимущества

- Управление сжатым воздухом высокого давления и большого расхода осуществляется электромагнитом небольшой мощности.
- Рабочей средой, помимо сжатого воздуха, могут быть нейтральные газы и жидкости.
- Нормально закрытое исполнение гарантирует перекрытие потока при пропадании электрического питания

Версия	Тип	Присоединение	Номинальный размер (DN)	Номинальное давление (PN)	→ Стр./Интернет
	VZWP-L-...	G $\frac{1}{4}$	13	40	4
		G $\frac{3}{8}$	13		
		G $\frac{1}{2}$	13		
		G $\frac{3}{4}$	25		
		G1	25		

Клапаны с электромагнитным управлением VZWP, с сервоуправлением

FESTO

Система обозначений

VZWP - L - M22C - G14 - 130 - V - 1 - P4 - 40

Тип

VZWP	Электроуправляемый клапан, с пневматическим сервоуправлением
------	--

Тип клапана

L	Индивидуального монтажа
---	-------------------------

Функция клапана

M22C	2/2-клапан, нормально закрытый (НЗ), механический возврат
------	---

Присоединение

G14	Резьба G1/4
G38	Резьба G3/8
G12	Резьба G1/2
G34	Резьба G3/4
G1	Резьба G1

Номинальный размер (DN)

130	13 мм
250	25 мм

Уплотнения

-	Нитриловая резина
V	FPM

Номинальное напряжение

1	24 В пост. тока
2A	110 В перем. тока
3A	230 В перем. тока

Электрическое подключение

P4	Штекерная розетка, 3-х контактная
----	-----------------------------------

Рабочее давление

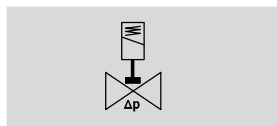
40	Макс. 40 бар
----	--------------

Клапаны с электромагнитным управлением VZWP, с сервоуправлением

FESTO

Технические характеристики

Функция



Расход Kv
1.5 ... 11.5 м³/ч

Присоединительная резьба
G $\frac{1}{4}$... G1



Основные характеристики					
Присоединение	G $\frac{1}{4}$	G $\frac{3}{8}$	G $\frac{1}{2}$	G $\frac{3}{4}$	G1
Номинальный размер (DN)	13	13	13	25	25
Функция клапана	2/2-клапан, НЗ, с одной катушкой				
Конструкция	Клапанного типа с пилотным управлением				
Тип монтажа	Монтаж в трубопроводе				
Управление	Электрическое				
Тип управления	Непрямое (с пилотом)				
Ручное дублирование	Нет				
Положение монтажа	Катушкой вверх (желательно)				
Принцип уплотнения	Мягкий				
Направление потока	Однонаправленное				
Макс. вязкость среды [мм²/с]	22				
Класс защиты	IP65				
Вес продукта [г]	600	575	550	1500	1400

Условия работы					
Присоединение	G $\frac{1}{4}$	G $\frac{3}{8}$	G $\frac{1}{2}$	G $\frac{3}{4}$	G1
Время включения [мс]	100	100	100	130	130
Время выключения [мс]	250	250	250	300	300
Номинальный расход [л/мин]	1600	2100	2650	8750	12250
Номинальный расход [м³/ч]	1.5	2	2.5	8.2	11.5
Рабочее давление [бар]	0.5 ... 40				
Номинальное давление (PN)	40				
Мин. перепад среды [бар]	0.5				
Рабочая среда	Сжатый воздух по стандарту ISO 8573-1:2010 [7:4:4] Нейтральные жидкости Инертные газы Другие среды по запросу				
Окружающая температура [°C]	-10 ... 35				
Температура среды [°C]	-10 ... 80				
Класс герметичности по EN 12266-1	A				
Класс защиты от коррозии CRC ¹⁾	1				

1) Сопротивление коррозии класс 1 по стандарту Festo 940 070

Элементы, обладающие низкой стойкостью к коррозии. Защита при транспортировке и хранении. Поверхности, которые не имеют специальных декоративных требований, например, внутренние, которые невидимы или закрыты крышками.

Материалы		
Клапаны с электромагнитным управлением		Номер материала
1 Корпус	Латунная отливка	CW617N
2 Винты	Высоколегированная нержавеющая сталь	1.4301
3 Уплотнения	Нитриловая резина, FPM	–
– Примечания по материалам	Содержит вещества, ухудшающие процесс покраски, соответствует RoHS	–

Клапаны с электромагнитным управлением VZWP, с сервоуправлением

FESTO

Технические характеристики

Электрические характеристики – 24 В пост. тока				
		24 В пост. тока	110 В перем. тока	230 В перем. тока
Электрическое подключение		Тип А	Тип А	Тип А
		Разъем	Разъем	Разъем
		по EN 175301-803	по EN 175301-803	по EN 175301-803
Характеристики катушки				
Постоянный ток (DC)	[В]	24	–	–
	[Вт]	6.8	–	–
Переменный ток (AC)	[В]	–	110	230
	[Гц]	–	50, 60	50, 60
Пиковое потребление	[ВА]	–	10.5	10.5
Потребление при удержании	[ВА]	–	8	7.6
Допустимые отклонения напряжения	[%]	±10	±10	±10
Режим включения	[%]	100	100	100
Класс защиты		IP65	IP65	IP65
Маркировка CE (см. декларацию соответствия)		–	По Директиве Евросоюза о низком напряжении	По Директиве Евросоюза о низком напряжении

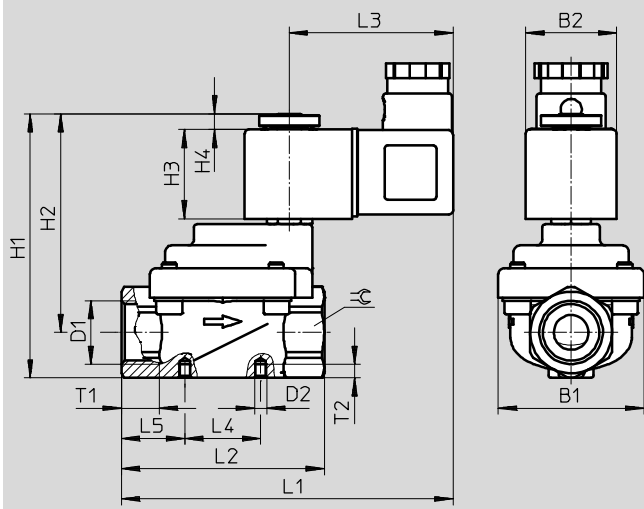
Клапаны с электромагнитным управлением VZWP, с сервоуправлением

FESTO

Технические характеристики

Размеры

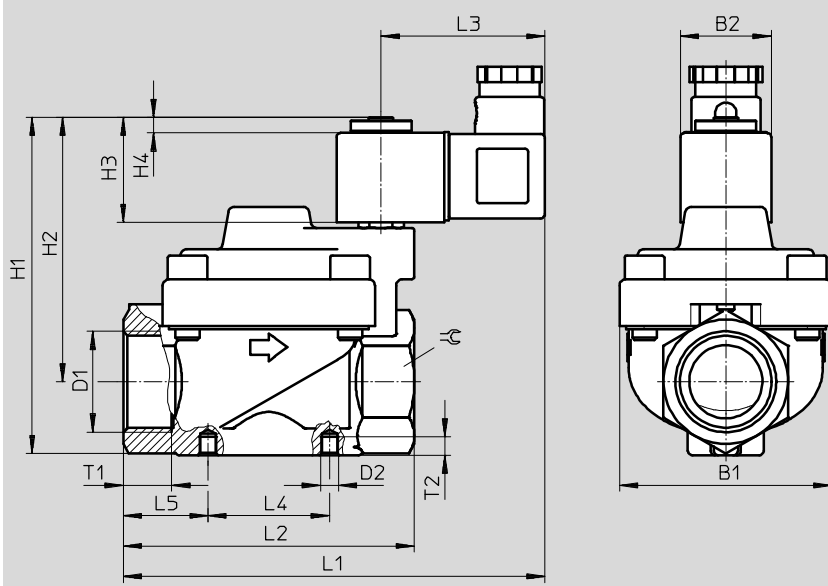
Скачать CAD-данные → www.festo.com



	B1	B2	D1	D2	H1	H2	H3	H4	L1	L2	L3	L4	L5	T1	T2	⌀
VZWP-L-M22C-G14-130-...	48	30	G1/4	M4	88	73	30	5	110	67	54	25	21	12.5	4.5	27
VZWP-L-M22C-G38-130-...	48	30	G3/8	M4	88	73	30	5	110	67	54	25	21	12.5	4.5	27
VZWP-L-M22C-G12-130-...	48	30	G1/2	M4	88	73	30	5	110	67	54	25	21	12.5	4.5	27

Размеры

Скачать CAD-данные → www.festo.com

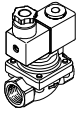


	B1	B2	D1	D2	H1	H2	H3	H4	L1	L2	L3	L4	L5	T1	T2	⌀
VZWP-L-M22C-G34-250-...	70	30	G3/4	M6	112	88	30	5	139	96	54	40	28	16	6	41
VZWP-L-M22C-G1-250-...	70	30	G1	M6	112	88	30	5	139	96	54	40	28	16	6	41

Клапаны с электромагнитным управлением VZWP, с сервоуправлением

FESTO

Технические характеристики

Данные для заказа		Номер для заказа	Тип
	G $\frac{1}{4}$	1489940	VZWP-L-M22C-G14-130-1P4-40
		1489950	VZWP-L-M22C-G14-130-2AP4-40
		1489960	VZWP-L-M22C-G14-130-3AP4-40
		1489945	VZWP-L-M22C-G14-130-V-1P4-40
		1489955	VZWP-L-M22C-G14-130-V-2AP4-40
		1489965	VZWP-L-M22C-G14-130-V-3AP4-40
	G $\frac{3}{8}$	1489941	VZWP-L-M22C-G38-130-1P4-40
		1489951	VZWP-L-M22C-G38-130-2AP4-40
		1489961	VZWP-L-M22C-G38-130-3AP4-40
		1489946	VZWP-L-M22C-G38-130-V-1P4-40
		1489956	VZWP-L-M22C-G38-130-V-2AP4-40
		1489966	VZWP-L-M22C-G38-130-V-3AP4-40
	G $\frac{1}{2}$	1489942	VZWP-L-M22C-G12-130-1P4-40
		1489952	VZWP-L-M22C-G12-130-2AP4-40
		1489962	VZWP-L-M22C-G12-130-3AP4-40
		1489947	VZWP-L-M22C-G12-130-V-1P4-40
		1489957	VZWP-L-M22C-G12-130-V-2AP4-40
		1489967	VZWP-L-M22C-G12-130-V-3AP4-40
	G $\frac{3}{4}$	1489943	VZWP-L-M22C-G34-250-1P4-40
		1489953	VZWP-L-M22C-G34-250-2AP4-40
		1489963	VZWP-L-M22C-G34-250-3AP4-40
		1489948	VZWP-L-M22C-G34-250-V-1P4-40
		1489958	VZWP-L-M22C-G34-250-V-2AP4-40
		1489968	VZWP-L-M22C-G34-250-V-3AP4-40
	G1	1489944	VZWP-L-M22C-G1-250-1P4-40
		1489954	VZWP-L-M22C-G1-250-2AP4-40
		1489964	VZWP-L-M22C-G1-250-3AP4-40
		1489949	VZWP-L-M22C-G1-250-V-1P4-40
		1489959	VZWP-L-M22C-G1-250-V-2AP4-40
		1489969	VZWP-L-M22C-G1-250-V-3AP4-40