

## Регуляторы давления MS-LR/LRB/LRP/LRPB/LRE, серия MS

**FESTO**



Ключевые продукты Festo охватывают 80 % Ваших задач автоматизации

Во всем мире: Всегда в наличии на складе

Оптимально: Качество Festo по привлекательной цене

Легко: Несколько щелчков мыши для заказа он-лайн



Готовность изделий к отгрузке с завода Festo в течение 24 часов  
Поддерживаются на складах 13 отделений Festo по всему миру  
Более 2200 продуктов

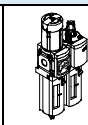
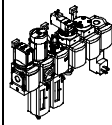
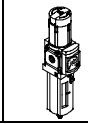
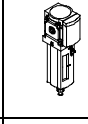
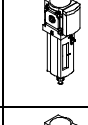
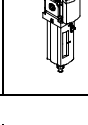
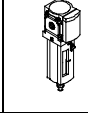
Готовность изделий к отгрузке с завода Festo в течение 5 дней  
Сборка в 4 сервисных центрах Festo по всему миру  
До  $6 \times 10^{12}$  вариантов в каждой серии продуктов

Звезды  
пневматики

# Регуляторы давления MS-LR/LRB/LRP/LRPB/LRE, серия MS

FESTO

Обзор продукции – блоки подготовки воздуха серии MS

Тип	Типо-размер	Пневматическое подключение в корпусе	Монтажная плата	Диапазон регулирования давления [бар]						Степень фильтрации [μm]			
				0.05	0.05	0.1	0.3	0.1	0.5	0.01	1	5	40
Код			AG.../AQ...	D2	D4	D5	D6	D7	D8	A	B	C	E
<b>Блоки подготовки воздуха</b>													
	4	G1/8, G1/4	G1/8, G1/4, G3/8	-	-	-	■	■	-	-	-	■	■
	6	G1/4, G3/8, G1/2	G1/4, G3/8, G1/2, G3/4	-	-	-	■	■	-	-	-	■	■
	9	-	-	-	-	-	-	-	-	-	-	-	-
	12	-	-	-	-	-	-	-	-	-	-	-	-
<b>Комбинации блоков подготовки воздуха (другие варианты могут быть заказаны с помощью конфигуратора → Интернет: msb4, msb6 или msb9)</b>													
	4	G1/4	G1/8, G1/4, G3/8	-	-	-	■	■	-	-	-	■	■
	6	G1/2	G1/4, G3/8, G1/2, G3/4	-	-	-	■	■	-	-	-	■	■
	9	-	-	-	-	-	-	-	-	-	-	-	-
	12	-	-	-	-	-	-	-	-	-	-	-	-
<b>Отдельные устройства</b>													
	4	G1/8, G1/4	G1/8, G1/4, G3/8	-	-	■	■	■	-	-	-	■	■
	6	G1/4, G3/8, G1/2	G1/4, G3/8, G1/2, G3/4	-	-	■	■	■	■	-	-	■	■
	9	G3/4, G1	G1/2, G3/4, G1, G1 1/4, G1 1/2	-	-	■	■	■	■	-	-	■	■
	12	-	G1, G1 1/4, G1 1/2, G2	-	-	-	■	■	■	-	-	■	■
	4	G1/8, G1/4	G1/8, G1/4, G3/8	-	-	-	-	-	-	-	-	■	■
	6	G1/4, G3/8, G1/2	G1/4, G3/8, G1/2, G3/4	-	-	-	-	-	-	-	-	■	■
	9	G3/4, G1	G1/2, G3/4, G1, G1 1/4, G1 1/2	-	-	-	-	-	-	-	-	■	■
	12	-	G1, G1 1/4, G1 1/2, G2	-	-	-	-	-	-	-	-	■	■
	4	G1/8, G1/4	G1/8, G1/4, G3/8	-	-	-	-	-	-	■	■	-	-
	6	G1/4, G3/8, G1/2	G1/4, G3/8, G1/2, G3/4	-	-	-	-	-	-	■	■	-	-
	9	G3/4, G1	G1/2, G3/4, G1, G1 1/4, G1 1/2	-	-	-	-	-	-	■	■	-	-
	12	-	G1, G1 1/4, G1 1/2, G2	-	-	-	-	-	-	■	■	-	-
	4	G1/8, G1/4	G1/8, G1/4, G3/8	-	-	-	-	-	-	-	-	-	-
	6	G1/4, G3/8, G1/2	G1/4, G3/8, G1/2, G3/4	-	-	-	-	-	-	-	-	-	-
	9	G3/4, G1	G1/2, G3/4, G1, G1 1/4, G1 1/2	-	-	-	-	-	-	-	-	-	-
	12	-	G1, G1 1/4, G1 1/2, G2	-	-	-	-	-	-	-	-	-	-
	4	-	-	-	-	-	-	-	-	-	-	-	-
	6	G1/4, G3/8, G1/2	G1/4, G3/8, G1/2, G3/4	-	-	-	-	-	-	-	-	-	-
	9	G3/4, G1	G1/2, G3/4, G1, G1 1/4, G1 1/2	-	-	-	-	-	-	-	-	-	-
	12	-	G1, G1 1/4, G1 1/2, G2	-	-	-	-	-	-	-	-	-	-

# Регуляторы давления MS-LR/LRB/LRP/LRPB/LRE, серия MS

FESTO



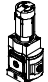







Обзор продукции – блоки подготовки воздуха серии MS

Тип	Типо-размер	Стакан		Конденсатоотводчик			Индикация давления					Безопасность		Дополнительные опции		→ Стр./Интернет	
		Полимерный стакан	Металлический стакан	Ручной	Полуавтоматический	Автоматический	Внешний, автоматический, электроупр-ние	Крышка (без манометра)	Встроенный манометр серии MS	Монтажная плита для EN манометра G1/8	Монтажная плита для EN манометра G1/4	Датчик давления	Поворотная рукоятка с фиксатором, блокировка аксессуарами	Поворотная рукоятка со встроенным замком	Глушитель		Направление потока справа налево
Код		R	U	M	H	V	E...	VS	AG	A8	A4	AD...	AS	E11	S	Z	
<b>Блоки подготовки воздуха</b>																	
MSB-FRC	4	■	-	■	-	■	-	-	■	-	-	-	■	-	-	■	msb4
	6	■	■	■	-	■	-	-	■	-	-	-	■	-	-	■	msb6
	9	-	-	-	-	-	-	-	-	-	-	-	-	-	-	-	-
	12	-	-	-	-	-	-	-	-	-	-	-	-	-	-	-	-
<b>Комбинации блоков подготовки воздуха</b>																	
MSB	4	■	■	■	-	■	-	-	■	-	-	-	■	-	-	■	msb4
	6	■	■	■	-	■	-	-	■	-	-	-	■	-	-	■	msb6
	9	-	-	-	-	-	-	-	-	-	-	-	-	-	-	-	-
	12	-	-	-	-	-	-	-	-	-	-	-	-	-	-	-	-
<b>Отдельные устройства</b>																	
Фильтр-регуляторы MS-LFR	4	■	■	■	■	■	-	■	■	■	■	■	■	■	-	■	ms4-lfr
	6	■	■	■	■	■	■	■	■	-	■	■	■	■	-	■	ms6-lfr
	9	-	■	■	■	■	■	■	■	-	■	■	■	■	-	■	ms9-lfr
	12	-	■	■	-	■	■	■	■	-	■	-	■	■	-	■	ms12-lfr
Фильтры MS-LF	4	■	■	■	■	■	-	-	-	-	-	-	-	-	-	■	ms4-lf
	6	■	■	■	■	■	■	-	-	-	-	-	-	-	-	■	ms6-lf
	9	-	■	■	■	■	■	-	-	-	-	-	-	-	-	■	ms9-lf
	12	-	■	■	-	■	■	-	-	-	-	-	-	-	-	■	ms12-lf
Фильтры тонкой и сверхтонкой очистки MS-LFM	4	■	■	■	■	■	-	-	-	-	-	-	-	-	-	■	ms4-lfm
	6	■	■	■	■	■	■	-	-	-	-	-	-	-	-	■	ms6-lfm
	9	-	■	■	■	■	■	-	-	-	-	-	-	-	-	■	ms9-lfm
	12	-	■	■	-	■	■	-	-	-	-	-	-	-	-	■	ms12-lfm
Фильтры с активированным углем MS-LFX	4	■	■	-	-	-	-	-	-	-	-	-	-	-	-	■	ms4-lfx
	6	■	■	-	-	-	-	-	-	-	-	-	-	-	-	■	ms6-lfx
	9	-	■	-	-	-	-	-	-	-	-	-	-	-	-	■	ms9-lfx
	12	-	■	-	-	-	-	-	-	-	-	-	-	-	-	■	ms12-lfx
<b>Влагоотделители MS-LWS</b>																	
MS-LWS	4	-	-	-	-	-	-	-	-	-	-	-	-	-	-	-	-
	6	-	■	-	-	■	■	-	-	-	-	-	-	-	-	■	ms6-lws
	9	-	■	-	-	■	■	-	-	-	-	-	-	-	-	■	ms9-lws
	12	-	■	-	-	■	■	-	-	-	-	-	-	-	-	■	ms12-lws

# Регуляторы давления MS-LR/LRB/LRP/LRPB/LRE, серия MS

FESTO

Обзор продукции – блоки подготовки воздуха серии MS

Тип	Типо-размер	Пневматическое подключение в корпусе	Монтажная плата	Диапазон регулирования давления [бар]						Напряжение питания			
				0.05	0.05	0.1	0.3	0.1	0.5	24 В DC, подключение по EN 175301	24 В DC, подключение M12 по IEC 61076-2-101	110 В AC, подключение по EN 175301	230 В AC, подключение по EN 175301
Код			AG.../AQ...	D2	D4	D5	D6	D7	D8	V24	V24P	V110	V230
<b>Отдельные устройства</b>													
Регуляторы давления <b>MS-LR</b>		4	G1/8, G1/4	G1/8, G1/4, G3/8	-	-	■	■	■	-	-	-	-
		6	G1/4, G3/8, G1/2	G1/4, G3/8, G1/2, G3/4	-	-	■	■	■	■	-	-	-
		9	G3/4, G1	G1/2, G3/4, G1, G1 1/4, G1 1/2	-	-	■	■	■	■	-	-	-
		12	-	G1, G1 1/4, G1 1/2, G2	-	-	-	■	■	■	-	-	-
Регуляторы давления <b>MS-LRB</b>		4	G1/4	G1/8, G1/4, G3/8	-	-	■	■	■	-	-	-	-
		6	G1/2	G1/4, G3/8, G1/2, G3/4	-	-	■	■	■	■	-	-	-
		9	-	-	-	-	-	-	-	-	-	-	-
		12	-	-	-	-	-	-	-	-	-	-	-
Прецизионные регуляторы давления <b>MS-LRP</b>		4	-	-	■	■	■	-	■	-	-	-	-
		6	G1/4, G3/8, G1/2	G1/4, G3/8, G1/2, G3/4	■	■	■	-	■	-	-	-	-
		9	-	-	-	-	-	-	-	-	-	-	-
		12	-	-	-	-	-	-	-	-	-	-	-
Прецизионные регуляторы давления <b>MS-LRPB</b>		4	-	-	■	■	■	-	■	-	-	-	-
		6	G1/2	G1/4, G3/8, G1/2, G3/4	■	■	■	-	■	-	-	-	-
		9	-	-	-	-	-	-	-	-	-	-	-
		12	-	-	-	-	-	-	-	-	-	-	-
Регуляторы давления с электроуправлением <b>MS-LRE</b>		4	-	-	-	-	-	-	-	-	-	-	-
		6	G1/4, G3/8, G1/2	G1/4, G3/8, G1/2, G3/4	-	-	■	■	■	■	-	-	-
		9	-	-	-	-	-	-	-	-	-	-	-
		12	-	-	-	-	-	-	-	-	-	-	-
Маслораспылители <b>MS-LOE</b>		4	G1/8, G1/4	G1/8, G1/4, G3/8	-	-	-	-	-	-	-	-	-
		6	G1/4, G3/8, G1/2	G1/4, G3/8, G1/2, G3/4	-	-	-	-	-	-	-	-	-
		9	G3/4, G1	G1/2, G3/4, G1, G1 1/4, G1 1/2	-	-	-	-	-	-	-	-	-
		12	-	G1, G1 1/4, G1 1/2, G2	-	-	-	-	-	-	-	-	-
Клапаны подачи/сброса давления, с ручным управлением <b>MS-EM(1)</b>		4	G1/8, G1/4	G1/8, G1/4, G3/8	-	-	-	-	-	-	-	-	-
		6	G1/4, G3/8, G1/2	G1/4, G3/8, G1/2, G3/4	-	-	-	-	-	-	-	-	-
		9	G3/4, G1	G1/2, G3/4, G1, G1 1/4, G1 1/2	-	-	-	-	-	-	-	-	-
		12	-	G1, G1 1/4, G1 1/2, G2	-	-	-	-	-	-	-	-	-
Клапаны подачи/сброса давления, с электроуправлением <b>MS-EE</b>		4	G1/8, G1/4	G1/8, G1/4, G3/8	-	-	-	-	-	■	-	■	■
		6	G1/4, G3/8, G1/2	G1/4, G3/8, G1/2, G3/4	-	-	-	-	-	■	-	■	■
		9	G3/4, G1	G1/2, G3/4, G1, G1 1/4, G1 1/2	-	-	-	-	-	■	■	■	■
		12	-	G1, G1 1/4, G1 1/2, G2	-	-	-	-	-	■	■	■	■
Клапаны плавного пуска, с пневмоуправлением <b>MS-DL</b>		4	G1/8, G1/4	G1/8, G1/4, G3/8	-	-	-	-	-	-	-	-	-
		6	G1/4, G3/8, G1/2	G1/4, G3/8, G1/2, G3/4	-	-	-	-	-	-	-	-	-
		9	-	-	-	-	-	-	-	-	-	-	-
		12	-	G1, G1 1/4, G1 1/2, G2	-	-	-	-	-	-	-	-	-
Клапаны плавного пуска, с электроуправлением <b>MS-DE</b>		4	G1/8, G1/4	G1/8, G1/4, G3/8	-	-	-	-	-	■	-	■	■
		6	G1/4, G3/8, G1/2	G1/4, G3/8, G1/2, G3/4	-	-	-	-	-	■	-	■	■
		9	-	-	-	-	-	-	-	-	-	-	-
		12	-	G1, G1 1/4, G1 1/2, G2	-	-	-	-	-	-	■	■	■

# Регуляторы давления MS-LR/LRB/LRP/LRPB/LRE, серия MS

FESTO

Обзор продукции – блоки подготовки воздуха серии MS

Тип	Типо-размер	Стакан		Индикация давления					Безопасность		Дополнительные опции		→ Стр./Интернет
		Полимерный стакан	Металлический стакан	Крышка (без манометра)	Встроенный манометр серии MS	Монтажная плита для EN манометра G1/8	Монтажная плита для EN манометра G1/4	Датчик давления	Поворотная рукоятка с фиксатором, блокировка аксессуарами	Поворотная рукоятка со встроенным замком	Глушитель	Направление потока справа налево	
Код		R	U	VS	AG	A8	A4	AD...	AS	E11	S	Z	
<b>Отдельные устройства</b>													
Регуляторы давления <b>MS-LR</b>	4	-	-	■	■	■	■	■	■	■	-	■	8
	6	-	-	■	■	-	■	■	■	■	-	■	8
	9	-	-	■	■	-	■	■	■	■	-	■	78
	12	-	-	■	■	-	■	-	■	■	-	■	90
Регуляторы давления <b>MS-LRB</b>	4	-	-	■	■	■	■	■	■	■	-	■	22
	6	-	-	■	■	-	■	■	■	■	-	■	22
	9	-	-	-	-	-	-	-	-	-	-	-	-
	12	-	-	-	-	-	-	-	-	-	-	-	-
Прецизионные регуляторы давления <b>MS-LRP</b>	4	-	-	■	-	■	■	■	■	■	-	■	-
	6	-	-	■	-	■	■	■	■	■	-	■	38
	9	-	-	-	-	-	-	-	-	-	-	-	-
	12	-	-	-	-	-	-	-	-	-	-	-	-
Прецизионные регуляторы давления <b>MS-LRPB</b>	4	-	-	■	-	■	■	■	■	■	-	■	-
	6	-	-	■	-	■	■	■	■	■	-	■	54
	9	-	-	-	-	-	-	-	-	-	-	-	-
	12	-	-	-	-	-	-	-	-	-	-	-	-
Регуляторы давления с электроуправлением <b>MS-LRE</b>	4	-	-	-	-	-	-	-	-	-	-	-	-
	6	-	-	■	■	-	■	-	-	-	-	■	70
	9	-	-	-	-	-	-	-	-	-	-	-	-
	12	-	-	-	-	-	-	-	-	-	-	-	-
Маслораспылители <b>MS-LOE</b>	4	■	■	-	-	-	-	-	-	-	-	■	ms4-loe
	6	■	■	-	-	-	-	-	-	-	-	■	ms6-loe
	9	-	■	-	-	-	-	-	-	-	-	■	ms9-loe
	12	-	■	-	-	-	-	-	-	-	-	■	ms12-loe
Клапаны подачи/сброса давления, с ручным управлением <b>MS-EM(1)</b>	4	-	-	■	■	■	■	■	-	-	■	■	ms4-em1
	6	-	-	■	■	-	■	■	-	-	■	■	ms6-em1
	9	-	-	■	■	-	■	-	-	-	■	■	ms9-em
	12	-	-	■	■	-	■	-	-	-	■	■	ms12-em
Клапаны подачи/сброса давления, с электроуправлением <b>MS-EE</b>	4	-	-	■	■	■	■	■	-	-	■	■	ms4-ee
	6	-	-	■	■	-	■	■	-	-	■	■	ms6-ee
	9	-	-	■	■	-	■	■	-	-	■	■	ms9-ee
	12	-	-	■	■	-	■	-	-	-	■	■	ms12-ee
Клапаны плавного пуска, с пневмоуправлением <b>MS-DL</b>	4	-	-	■	■	■	■	■	-	-	-	■	ms4-dl
	6	-	-	■	■	-	■	■	-	-	-	■	ms6-dl
	9	-	-	-	-	-	-	-	-	-	-	-	-
	12	-	-	■	■	-	■	-	-	-	-	■	ms12-dl
Клапаны плавного пуска, с электроуправлением <b>MS-DE</b>	4	-	-	■	■	■	■	■	-	-	-	■	ms4-de
	6	-	-	■	■	-	■	■	-	-	-	■	ms6-de
	9	-	-	-	-	-	-	-	-	-	-	-	-
	12	-	-	■	■	-	■	-	-	-	-	■	ms12-de

# Регуляторы давления MS-LR/LRB/LRP/LRPB/LRE, серия MS

FESTO

Обзор продукции – блоки подготовки воздуха серии MS

Тип	Типо-размер	Пневматическое подключение в корпусе	Монтажная плата	Уровень безопасности (Performance level)			Напряжение питания					
				Категория 1, 1-канал	Категория 3, 2-канала	Категория 4, 2-канала с самомагнетикой	24 В DC, Sub-D, 9-конт.	24 В DC, подключение по EN 175301	24 В DC, подключение M12 по IEC 61076-2-101	110/230 В AC, подключение по EN 175301	22 ... 31.6 В DC, подключение M12, AS-i Safety at Work (безопасность AS-интерфейса)	
Код			AG.../AQ...	C	D	E	10V24	10V2 4/V24	10V2 4P	V110/ V230	ASIS	
<b>Отдельные устройства</b>												
Клапаны плавного пуска и быстрого выхлопа <b>MS-SV-C</b>		4	–									
		6	G1/2	G1/4, G3/8, G1/2, G3/4	■	–	–	–	■	■	–	–
		9	G3/4, G1	G1/2, G3/4, G1, G1 1/4, G1 1/2	■	–	–	–	■	■	■	–
		12	–									
Клапаны плавного пуска и быстрого выхлопа <b>MS-SV-D</b>		4	–									
		6	G1/2	G1/4, G3/8, G1/2, G3/4	–	■	–	–	■	■	–	–
		9	–									
		12	–									
Клапаны плавного пуска и быстрого выхлопа <b>MS-SV-E</b>		4	–									
		6	G1/2	G1/4, G3/8, G1/2, G3/4	–	–	■	■	–	–	–	■
		9	–									
		12	–									
Мембранные осушители <b>MS-LDM1</b>		4	G1/8, G1/4	G1/8, G1/4, G3/8	–	–	–	–	–	–	–	–
		6	G1/4, G3/8, G1/2	G1/4, G3/8, G1/2, G3/4	–	–	–	–	–	–	–	–
		9	–									
		12	–									
Модули разветвления <b>MS-FRM</b>		4	G1/8, G1/4	G1/8, G1/4, G3/8	–	–	–	–	–	–	–	–
		6	G1/4, G3/8, G1/2	G1/4, G3/8, G1/2, G3/4	–	–	–	–	–	–	–	–
		9	G3/4, G1	G1/2, G3/4, G1, G1 1/4, G1 1/2	–	–	–	–	–	–	–	–
		12	–	G1, G1 1/4, G1 1/2, G2	–	–	–	–	–	–	–	–
Коллекторы <b>MS-FRM-FRZ</b>		4	G1/4	–	–	–	–	–	–	–	–	
		6	G1/2	–	–	–	–	–	–	–	–	
		9	–									
		12	–									
Датчики расхода <b>SFAM</b>		4	–									
		6	G1/2	G1/2	–	–	–	–	–	–	–	
		9	–	G1, G1 1/2	–	–	–	–	–	–	–	
		12	–									

# Регуляторы давления MS-LR/LRB/LRP/LRPB/LRE, серия MS

FESTO

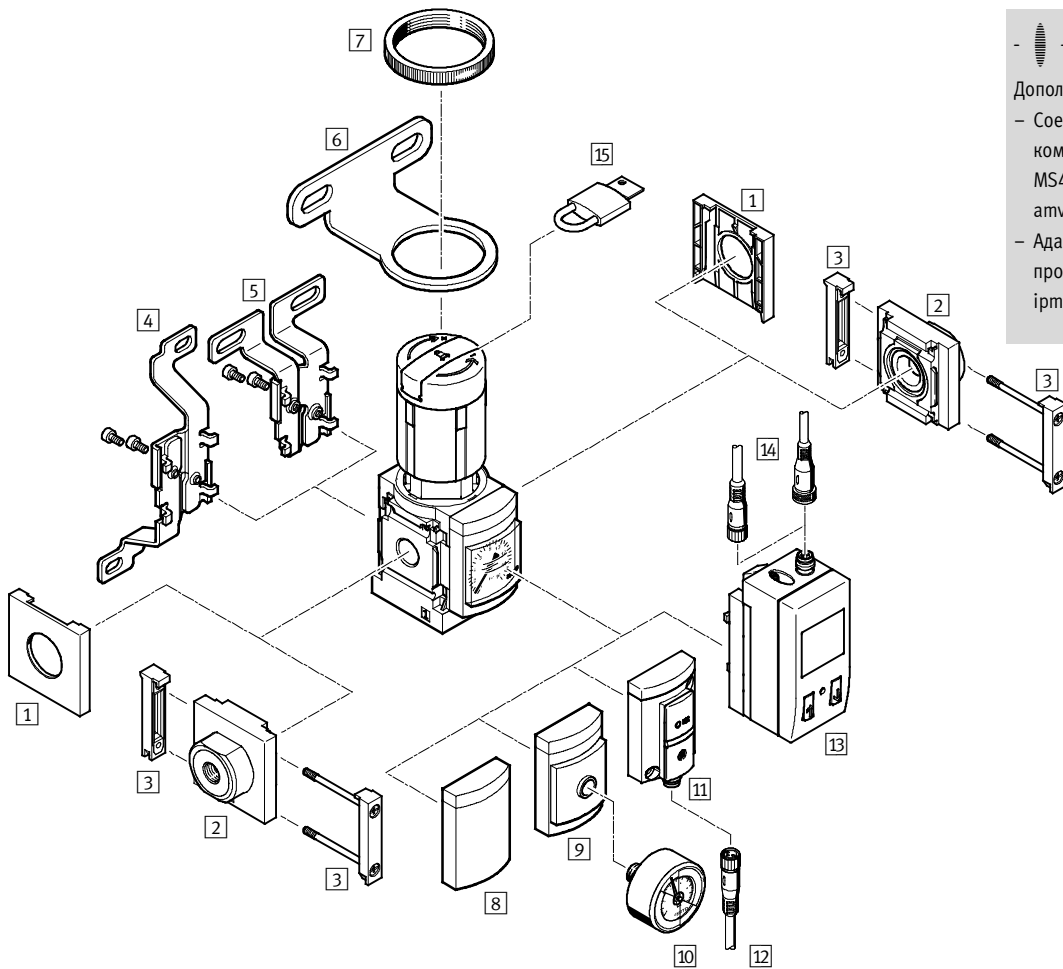
Обзор продукции – блоки подготовки воздуха серии MS


Тип	Типо-размер	Стакан		Индикация давления					Электрический выход		Дополнительные опции		→ Стр./Интернет
		Полимерный стакан	Металлический стакан	Крышка (без манометра)	Встроенный манометр серии MS	Плита-адаптер для EN манометра G1/6	Плита-адаптер для EN манометра G1/4	Датчик давления	2x PNP или NPN, 1 аналоговый выход 4 ... 20 мА	2x PNP или NPN, 1 аналоговый выход 0 ... 10 В	Глушитель	Направление потока справа налево	
Код		R	U	VS	AG	A8	A4	AD...	2SA	2SV	S	Z/R	
<b>Отдельные устройства</b>													
Клапаны плавного пуска и быстрого выхлопа <b>MS-SV-C</b>	4	-											
	6	-	-	■	■	-	■	■	-	-	■	■	ms6-sv
	9	-	-	■	■	-	■	■	-	-	■	■	ms9-sv
	12	-											-
Клапаны плавного пуска и быстрого выхлопа <b>MS-SV-D</b>	4	-											-
	6	-	-	■	■	-	■	■	-	-	■	■	ms6-sv
	9	-											-
	12	-											-
Клапаны плавного пуска и быстрого выхлопа <b>MS-SV-E</b>	4	-											-
	6	-	-	■	■	-	■	■	-	-	■	■	ms6-sv
	9	-											-
	12	-											-
Мембранные осушители <b>MS-LDM1</b>	4	-	■	-	-	-	-	-	-	-	-	■	ms4-ldm1
	6	-	■	-	-	-	-	-	-	-	-	■	ms6-ldm1
	9	-											-
	12	-											-
Модули разветвления <b>MS-FRM</b>	4	-	-	■	■	■	■	■	-	-	-	■	ms4-frm
	6	-	-	■	■	-	■	■	-	-	-	■	ms6-frm
	9	-	-	■	■	-	■	■	-	-	-	■	ms9-frm
	12	-	-	■	-	-	-	-	-	-	-	-	ms12-frm
Коллекторы <b>MS-FRM-FRZ</b>	4	-	-	-	-	-	-	-	-	-	-	■	ms4-frm
	6	-	-	-	-	-	-	-	-	-	-	■	ms6-frm
	9	-											-
	12	-											-
Датчики расхода <b>SFAM</b>	4	-											-
	6	-	-	-	-	-	-	-	■	■	-	■	sfam-62
	9	-	-	-	-	-	-	-	■	■	-	■	sfam-90
	12	-											-

# Регуляторы давления MS4/MS6-LR, серия MS

Обзор периферии

## Регуляторы давления MS4/MS6-LR



-  - Примечание

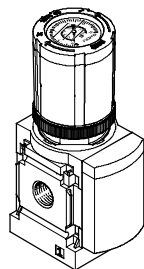
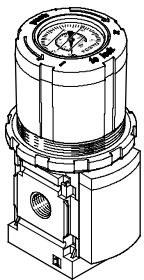
Дополнительные принадлежности:

- Соединитель модулей для комбинации с размерами MS4/MS6 или MS9 → Интернет: atv, rrv, arrv
- Адаптер для монтажа на профиле → Интернет: ipm-80, ipm-40-80, ipm-80-80

### Регулятор давления с манометром в рукоятке

MS4-LR-...-DM2

MS4-LR-...-DM1/MS6-LR-...-DM2





# Регуляторы давления MS4/MS6-LR, серия MS

Обзор периферии

Монтажные элементы и принадлежности						
		Отдельное устройство		Комбинация		→ Стр./Интернет
		Без монтажных плит	С монтажными плитами	Без монтажных плит	С монтажными плитами	
1	Защитная крышка MS4/6-END	■	-	■	-	ms4-end, ms6-end
2	Комплект монтажных плит MS4/6-AG...	-	■	-	■	ms4-ag, ms6-ag
	Комплект монтажных плит MS4/6-AQ...	-	■	-	■	ms4-aq, ms6-aq
3	Соединитель модулей MS4/6-MV	-	■	■	■	ms4-mv, ms6-mv
4	Монтажная скоба MS4/6-WB	■	■	-	-	ms4-wb, ms6-wb
5	Монтажная скоба MS4-WBM	■	■	-	-	ms4-wbm
6	Монтажная скоба MS4/6-WR	■	■	-	-	ms4-wr, ms6-wr
7	Гайка с насечкой (входит в комплект поставки) MS-LR	■	■	-	-	-
8	Крышка VS	■	■	■	■	20
9	Плита-адаптер для манометра EN 1/8/1/4 A8/A4	■	■	■	■	20
10	Манометр MA	■	■	■	■	100
11	Датчик давления без дисплея AD7 ... AD10	■	■	■	■	20
12	Соединительный кабель NEBU-M8...-LE3	■	■	■	■	100
13	Датчик давления с дисплеем AD1 ... AD4	■	■	■	■	20
14	Соединительный кабель NEBU-M8...-LE3/NEBU-M12...-LE4	■	■	■	■	100
15	Замок LRVS-D	■	■	■	■	100
-	Монтажный кронштейн MS4/6-WP/WPB/WPE/WPM	-	■	■	■	ms4-wp, ms6-wp

# Регуляторы давления MS4/MS6-LR, серия MS

Система обозначений

FESTO

		MS	6	-	LR	-	1/2	-	D5	-	AS
<b>Серия</b>											
MS	Стандартный блок подготовки воздуха										
<b>Типоразмер</b>											
4	Монтажный шаг 40 мм										
6	Монтажный шаг 62 мм										
<b>Функция</b>											
LR	Регулятор давления										
<b>Пневматическое присоединение</b>											
MS4											
1/8	Внутренняя резьба G1/8										
1/4	Внутренняя резьба G1/4										
MS6											
1/4	Внутренняя резьба G1/4										
3/8	Внутренняя резьба G3/8										
1/2	Внутренняя резьба G1/2										
<b>Диапазон регулирования давления/управление</b>											
D5	0.3 ... 4 бар, ручное управление										
D6	0.3 ... 7 бар, ручное управление										
D7	0.5 ... 12 бар, ручное управление										
<b>Безопасность</b>											
AS	Поворотная рукоятка с фиксатором, блокировка с помощью принадлежностей										

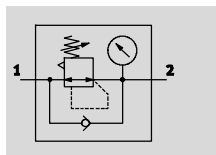
## Другие варианты Вы можете заказать используя модульную систему → 20

- Пневматическое присоединение
- Диапазон регулирования давления/управление
- Варианты индикации давления
- Варианты шкалы манометра
- Вторичная разгрузка
- Различные варианты поворотной рукоятки
- Различные положения монтажа
- Безопасность
- Тип монтажа
- Сертификат ЕС
- Сертификат UL
- Направление потока

# Регуляторы давления MS4/MS6-LR, серия MS

Технические характеристики

С манометром



- - Расход  
1,000 ... 7,500 л/мин
- - Температурный диапазон  
-10 ... +60 °C
- - Рабочее давление  
0.8 ... 20 бар
- - [www.festo.com](http://www.festo.com)



Регулятор давления поддерживает постоянное рабочее давление на выходе независимо от колебаний давления на входе и потребляемого пневмосистемой расхода воздуха.

- Превосходные характеристики регулирования с компенсацией первичного давления и малым гистерезисом
- Высокий расход с минимальным падением давления
- Поставляются с вторичной разгрузкой или без
- Замок для защиты регулятора от несанкционированной настройки
- Четыре диапазона регулирования давления: 0.3 ... 4 бар, 0.3 ... 7 бар, 0.5 ... 12 бар и 0.5 ... 16 бар
- Два отверстия подключения манометра для различных вариантов установки
- Встроенная функция обратного протока для сброса воздуха из выхода 2 через вход 1
- Опция: датчик давления
- Опция: поворотная рукоятка с манометром
- Опция: исполнение EX4 для использования в потенциально взрывоопасных зонах 1, 2, 21 и 22

Основные технические характеристики			MS4	MS6
Типоразмер			MS4	MS6
Пневматическое присоединение 1, 2	Внутренняя резьба		G $\frac{1}{8}$ или G $\frac{1}{4}$	G $\frac{1}{4}$ , G $\frac{3}{8}$ или G $\frac{1}{2}$
	Монтажная плата AG...		G $\frac{1}{8}$ , G $\frac{1}{4}$ или G $\frac{3}{8}$	G $\frac{1}{4}$ , G $\frac{3}{8}$ , G $\frac{1}{2}$ или G $\frac{3}{4}$
	Монтажная плата AQ...		NPT $\frac{1}{8}$ , NPT $\frac{1}{4}$ или NPT $\frac{3}{8}$	NPT $\frac{1}{4}$ , NPT $\frac{3}{8}$ , NPT $\frac{1}{2}$ или NPT $\frac{3}{4}$
Конструкция		Мембранный регулятор прямого действия		
Функция регулирования		Постоянное давление на выходе, с функцией обратного протока, с/без вторичной разгрузки		
Тип монтажа		С помощью принадлежностей		
		Монтаж на трубопроводе		
		Монтаж на передней панели		
Положение монтажа		Любое		
Фиксация рукоятки		Поворотная рукоятка с фиксатором		
		Поворотная рукоятка с фиксатором, блокировка с помощью принадлежностей		
		Поворотная рукоятка со встроенным замком		
Диапазон регулирования давления/управление	D5 [бар]	0.3 ... 4, с ручным управлением <sup>1)</sup>		
	D6 [бар]	0.3 ... 7, с ручным управлением <sup>1)</sup>		
	D7 [бар]	0.5 ... 12, с ручным управлением (0.5 ... 10 с датчиком давления вариант AD... или с сертификатом UL) <sup>1)</sup>		
	D8 [бар]			0.5 ... 16, с ручным управлением (0.5 ... 10 с сертификатом UL)
Макс. гистерезис	[бар]	0.25 (0.4 с манометром, встроенным в рукоятку, вариант DM1/DM2)	0.25 (0.4 с манометром, встроенным в рукоятку, вариант DM2)	
Индикация давления		С помощью датчика давления с ЖК-экраном и электрическим выходом		
		С помощью датчика давления с индикацией рабочего состояния и электрическим выходом		
		С помощью манометра		
		С помощью манометра с красно-зеленой шкалой		
		С помощью манометра, встроенного в рукоятку		
		Присоединение G $\frac{1}{8}$	-	
	Присоединение G $\frac{1}{4}$	-		

1) MS4: Для регуляторов давления с манометром в рукоятке DM..., диапазон регулирования давления начинается с 0.8 бар.

- - Примечание: Продукт соответствует стандартам ISO 1179-1 и ISO 228-1

# Регуляторы давления MS4/MS6-LR, серия MS

FESTO

Технические характеристики

Стандартный номинальный расход $q_{pN}^{1)}$ [л/мин]						
Типоразмер		MS4		MS6		
Пневматическое присоединение		G $\frac{1}{8}$	G $\frac{1}{4}$	G $\frac{1}{4}$	G $\frac{3}{8}$	G $\frac{1}{2}$
Диапазон регулирования давления	D5	1,200 <sup>2)</sup>	2,100 <sup>2)</sup>	2,400 <sup>2)</sup>	5,500 <sup>2)</sup>	7,500 <sup>2)</sup>
	D6	1,150	1,800	3,000	5,800	6,500
	D7	1,000	1,700 <sup>3)</sup>	2,700	4,500	5,500
	D8	–	–	2,200	4,000	4,500

1) Измерено при  $p_1 = 10$  бар и  $p_2 = 6$  бар,  $\Delta p = 1$  бар

2) Измерено при  $p_1 = 10$  бар и  $p_2 = 3$  бар,  $\Delta p = 1$  бар

3) В случае с регулятором давления/манометром в рукоятке DM1/DM2,  $q_{pN} = 800$  л/мин и  $q_{p, макс.} = 2,200$  л/мин.

Условия работы		
Типоразмер	MS4	MS6
Рабочее давление [бар]	0.8 ... 14 (0.8 ... 10) <sup>1)</sup>	0.8 ... 20 (0.8 ... 10) <sup>1)</sup>
Рабочая среда	Сжатый воздух, очищенный согласно стандарту ISO 8573-1:2010 [7:4:4]	
	Инертные газы	
Примечание для рабочей среды	Возможно использование сжатого воздуха с маслом, но в этом случае добавление масла прекращать нельзя	
Окружающая температура [°C]	-10 ... +60 (0 ... +50) <sup>2)</sup>	
Температура рабочей среды [°C]	-10 ... +60 (0 ... +50) <sup>2)</sup>	
Температура хранения [°C]	-10 ... +60	
Класс защиты от коррозии CRC <sup>3)</sup>	2	
Сертификат UL	cULus (OL)	

1) Значение в скобках для MS4/MS6-LR с сертификатом UL.

2) Значение в скобках для MS4/MS6-LR с датчиком давления AD...

3) Устойчивость к коррозии: класс 2 по стандарту Festo 940070

Умеренное коррозионное воздействие. Применение внутри помещения с возможным выпадением конденсата. Внешние детали, находящиеся на виду, которые непосредственно контактируют с окружающей средой, типичной для промышленного применения. Требования к этим деталям относятся, главным образом, к декоративной отделке поверхности.

ATEX	
Сертификат ЕС	EX4
Категория ATEX для газа	II 2G
Взрывозащита (искрозащита) по газу	с T6 X
Категория ATEX для пыли	II 2D
Взрывозащита (искрозащита) по пыли	с 60 °C X
Окружающая температура по ATEX	-10 °C ≤ Ta ≤ +60 °C
Маркировка CE (см. декларацию соответствия)	По директиве ЕС по взрывозащите (ATEX)

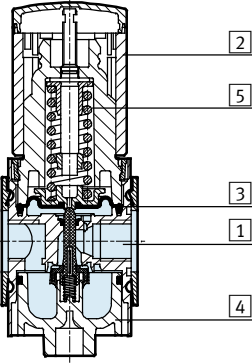
Вес [г]		
Типоразмер	MS4	MS6
Регулятор давления	225	730
Регулятор давления с поворотной рукояткой и встроенным замком E11	350	1,000

# Регуляторы давления MS4/MS6-LR, серия MS

Технические характеристики

## Материалы

Вид в разрезе



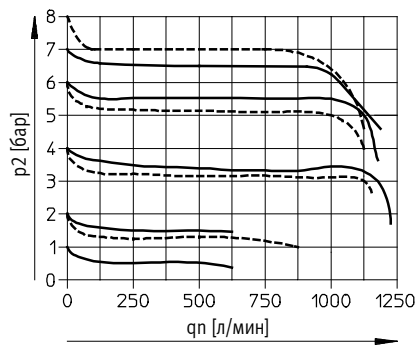
### Регулятор давления

1	Корпус	Алюминиевая отливка
2	Поворотная рукоятка	Полиамид (РА)/Полиацетат (POM)
	Поворотная рукоятка со встроенным замком, E11	Алюминий
3	Мембрана	NBR
4	Нижняя крышка	ПЭТ
5	Пружины	Сталь
-	Уплотнения	NBR
Примечания по материалам		Соответствуют требованиям RoHS Не содержит медь и PTFE только с крышкой VS

## Стандартный расход qn как функция выходного давления p2

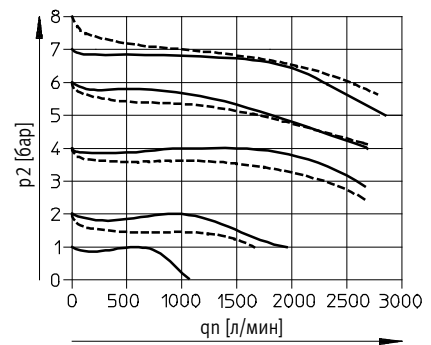
Давление на входе p1 = 10 бар

MS4-LR-1/8



— D6: 0.3 ... 7 бар  
- - - D7: 0.5 ... 12 бар<sup>1)</sup>

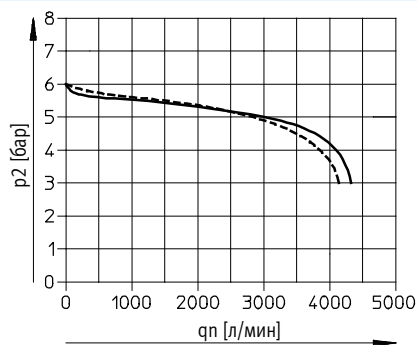
MS4-LR-1/4



1) Варианты DM1/DM2 имеют более высокое падение входного давления.

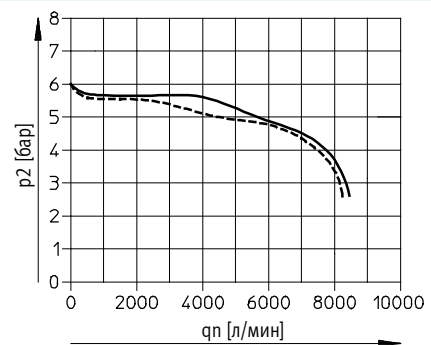
Давление на входе p1 = 10 бар

MS6-LR-1/4



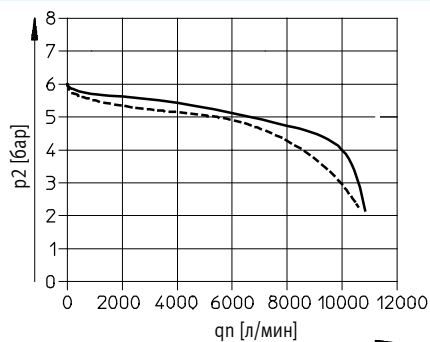
— D6: 0.3 ... 7 бар  
- - - D7: 0.5 ... 12 бар

MS6-LR-3/8



Давление на входе p1 = 10 бар

MS6-LR-1/2



— D6: 0.3 ... 7 бар  
- - - D7: 0.5 ... 12 бар

# Регуляторы давления MS4/MS6-LR, серия MS

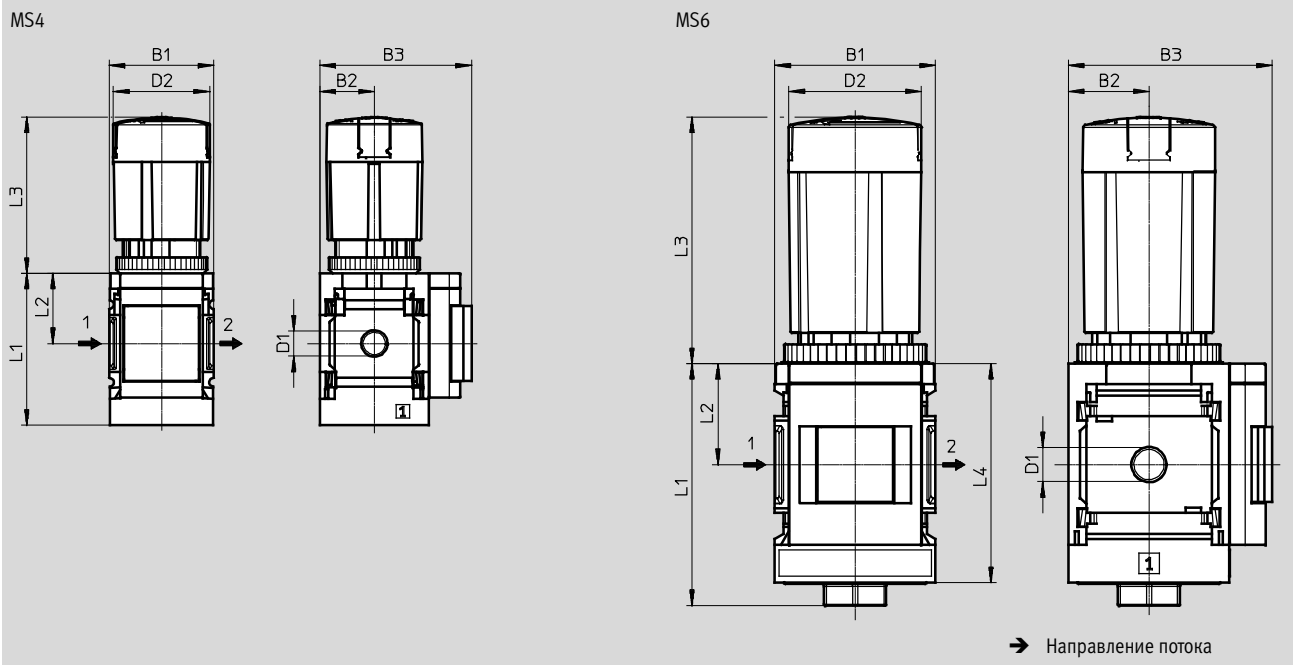
Технические характеристики

FESTO

## Размеры – Базовое исполнение

Скачать CAD-данные → [www.festo.com](http://www.festo.com)

Встроенный манометр MS, поворотная рукоятка с фиксатором, блокировка при помощи аксессуаров AS



Тип	B1	B2	B3		D1	D2 ∅	L1	L2	L3	L4
			Стандартная шкала	Красно-зеленая шкала						
MS4-LR-1/8	40	21	57	58.5	G1/8	37.2	59	27	60.2	-
MS4-LR-1/4					G1/4					
MS6-LR-1/4	62	31	77	78.5	G1/4	51.2	94	39	95.1	85
MS6-LR-3/8					G3/8					
MS6-LR-1/2					G1/2					

Примечание: Продукт соответствует стандартам ISO 1179-1 и ISO 228-1

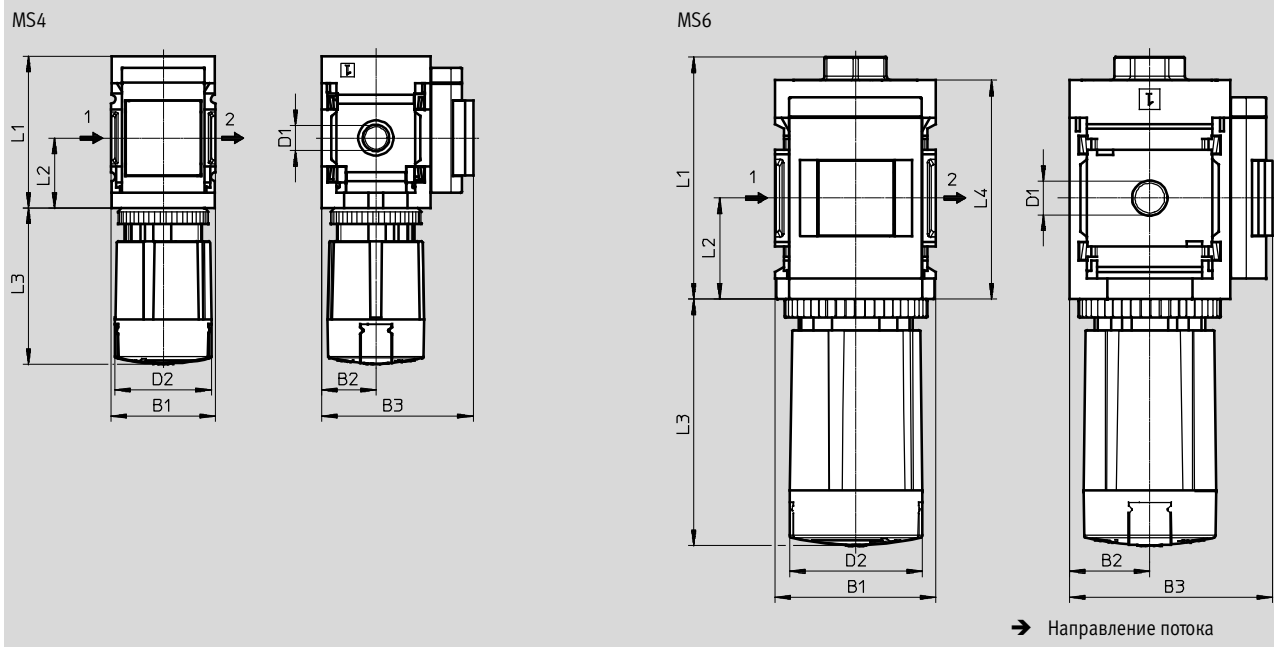
# Регуляторы давления MS4/MS6-LR, серия MS

Технические характеристики

## Размеры – Различные положения монтажа

Скачать CAD-данные → [www.festo.com](http://www.festo.com)

Рукоятка снизу KD



Тип	B1	B2	Манометр		D1	D2 ∅	L1	L2	L3	L4
			Стандартная шкала	Красно-зеленая шкала						
MS4-LR-1/8-...-KD	40	21	57	58.5	G1/8	37.2	59	27	60.2	-
MS4-LR-1/4-...-KD					G1/4					
MS6-LR-1/4-...-KD	62	31	77	78.5	G1/4	51.2	94	39	95.1	85
MS6-LR-3/8-...-KD					G3/8					
MS6-LR-1/2-...-KD					G1/2					

Примечание: Продукт соответствует стандартам ISO 1179-1 и ISO 228-1

# Регуляторы давления MS4/MS6-LR, серия MS

Технические характеристики

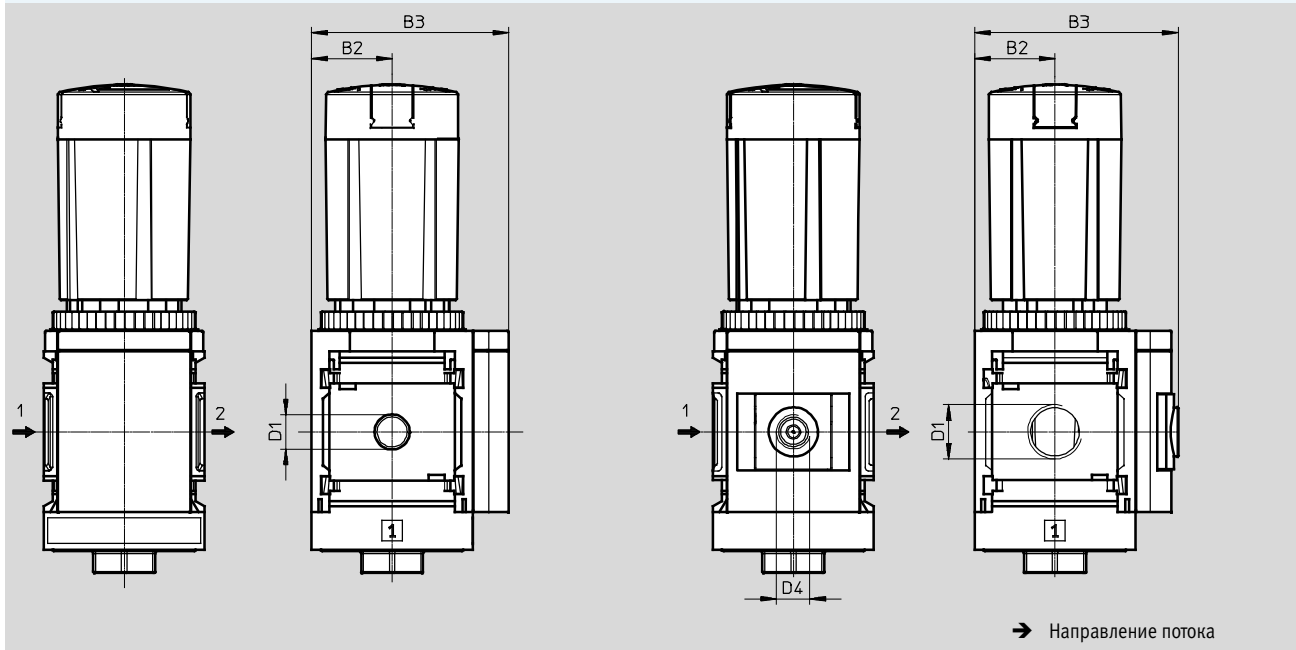
FESTO

Размеры – Различные варианты манометров

Скачать CAD-данные → [www.festo.com](http://www.festo.com)

Крышка VS

Плита-адаптер A8/A4 для манометра EN 1/8/1/4, без манометра



Тип	B2	B3	D1	D4
MS4-LR-1/8-...-VS	21	54	G1/8	-
MS4-LR-1/4-...-VS			G1/4	
MS4-LR-1/8-...-A8	21	58.5	G1/8	G1/8
MS4-LR-1/4-...-A8			G1/4	
MS4-LR-1/8-...-A4	21	58.5	G1/8	G1/4
MS4-LR-1/4-...-A4			G1/4	
MS6-LR-1/4-...-VS	31	76	G1/4	-
MS6-LR-3/8-...-VS			G3/8	
MS6-LR-1/2-...-VS			G1/2	
MS6-LR-1/4-...-A4	31	78.5	G1/4	G1/4
MS6-LR-3/8-...-A4			G3/8	
MS6-LR-1/2-...-A4			G1/2	

⚡ Примечание: Продукт соответствует стандартам ISO 1179-1 и ISO 228-1



# Регуляторы давления MS4/MS6-LR, серия MS

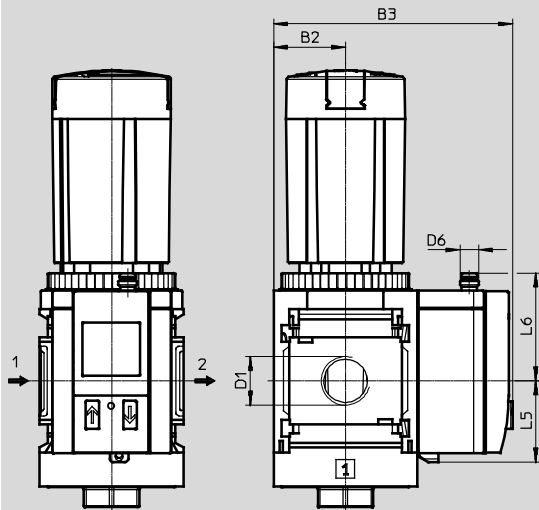
Технические характеристики

## Размеры – Различные варианты манометров

Скачать CAD-данные → [www.festo.com](http://www.festo.com)

Датчик давления с ЖК-экраном AD1 ... AD4

Технические характеристики → Интернет: [sde1](http://sde1)



Вариант AD1:  
SDE1-D10-G2-MS-L-P1-M8  
с 3-контактным разъемом M8x1,  
1 дискретный выход PNP

Вариант AD3:  
SDE1-D10-G2-MS-L-PI-M12  
с 4-контактным разъемом M12x1,  
1 дискретный выход PNP и 1  
аналоговый 4 ... 20 mA

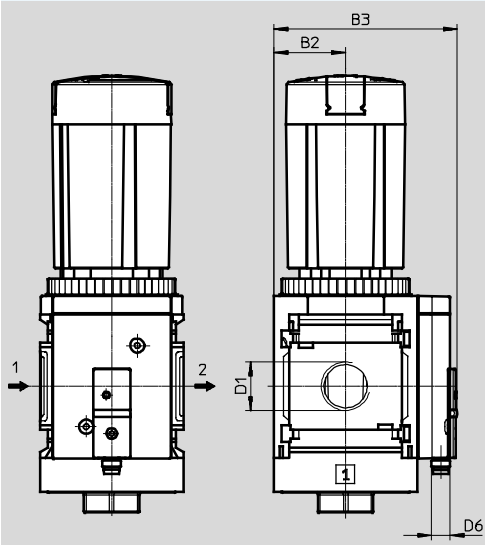
Вариант AD2:  
SDE1-D10-G2-MS-L-N1-M8  
с 3-контактным разъемом M8x1,  
1 дискретный выход NPN

Вариант AD4:  
SDE1-D10-G2-MS-L-NI-M12  
с 4-контактным разъемом M12x1,  
1 дискретный выход NPN и 1  
аналоговый 4 ... 20 mA

→ Направление потока

Датчик давления без дисплея (только индикатор рабочего состояния) AD7 ... AD10

Технические характеристики → Интернет: [sde5](http://sde5)



Вариант AD7:  
SDE5-D10-O-...-P-M8 с 3-контакт-  
ным разъемом M8x1, пороговый  
компаратор, 1 дискретный выход  
PNP, Н.Р. контакт

Вариант AD9:  
SDE5-D10-O3-...-P-M8 с 3-контакт-  
ным разъемом M8x1, двухпорого-  
вый компаратор, 1 дискретный  
выход PNP, Н.Р. контакт

Вариант AD8:  
SDE5-D10-C-...-P-M8 с 3-контакт-  
ным разъемом M8x1, пороговый  
компаратор, 1 дискретный выход  
PNP, Н.З. контакт

Вариант AD10:  
SDE5-D10-C3-...-P-M8 с 3-контакт-  
ным разъемом M8x1, двухпорого-  
вый компаратор, 1 дискретный  
выход PNP, Н.З. контакт

→ Направление потока

Тип	B2	B3	D1	D6	L5	L6
MS4-LR-1/8-...-AD1/AD2	21	82.6	G1/8	M8x1	35.1	46.7
MS4-LR-1/4-...-AD1/AD2			G1/4			
MS4-LR-1/8-...-AD3/AD4	21	82.6	G1/8	M12x1	35.1	55.8
MS4-LR-1/4-...-AD3/AD4			G1/4			
MS4-LR-1/8-...-AD7/AD8/AD9/AD10	21	59.1	G1/8	M8x1	-	-
MS4-LR-1/4-...-AD7/AD8/AD9/AD10			G1/4			
MS6-LR-1/4-...-AD1/AD2	31	103	G1/4	M8x1	35.1	46.7
MS6-LR-3/8-...-AD1/AD2			G3/8			
MS6-LR-1/2-...-AD1/AD2			G1/2			
MS6-LR-1/4-...-AD3/AD4	31	103	G1/4	M12x1	35.1	55.8
MS6-LR-3/8-...-AD3/AD4			G3/8			
MS6-LR-1/2-...-AD3/AD4			G1/2			
MS6-LR-1/4-...-AD7/AD8/AD9/AD10	31	79	G1/4	M8x1	-	-
MS6-LR-3/8-...-AD7/AD8/AD9/AD10			G3/8			
MS6-LR-1/2-...-AD7/AD8/AD9/AD10			G1/2			

Примечание: Продукт соответствует стандартам ISO 1179-1 и ISO 228-1

# Регуляторы давления MS4/MS6-LR, серия MS

Технические характеристики

FESTO

## Размеры – Поворотная рукоятка

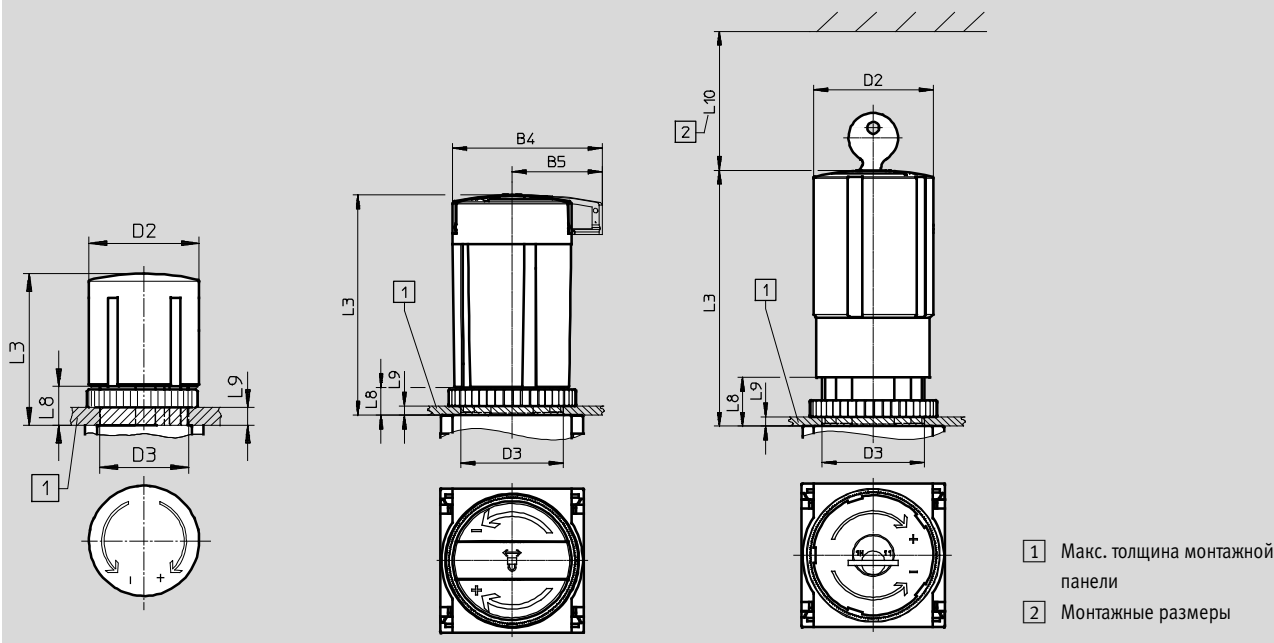
Скачать CAD-данные → [www.festo.com](http://www.festo.com)

Для установки на панель управления

С фиксатором

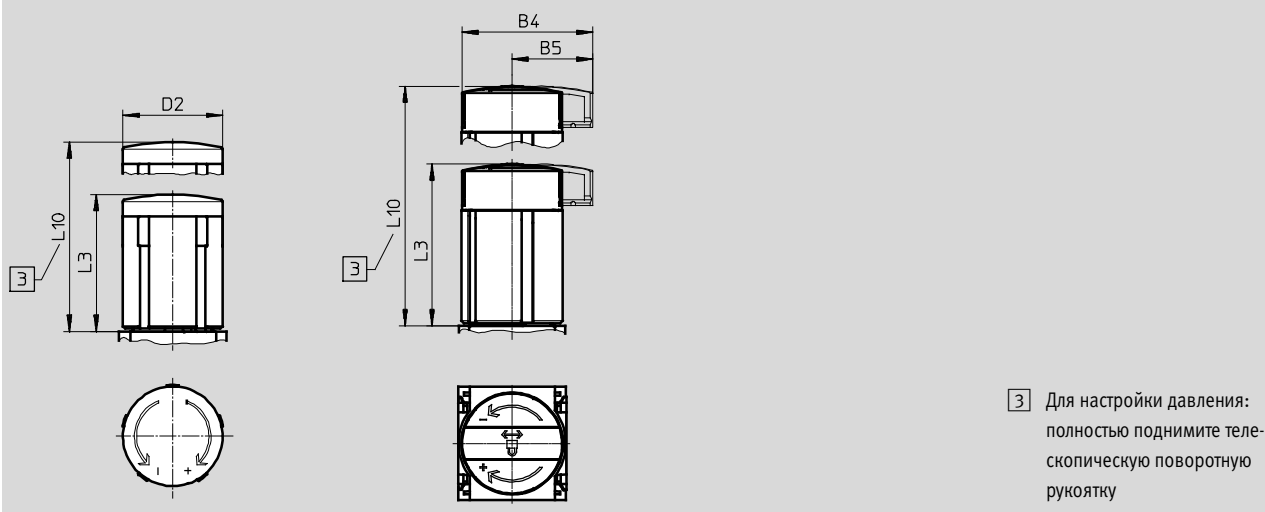
С фиксатором, блокировка с помощью принадлежностей, AS

Со встроенным замком, E11



Удлиненная поворотная рукоятка с фиксатором LD

Удлиненная поворотная рукоятка с фиксатором, блокировка при помощи принадлежностей, LD-AS



Тип	B4	B5	D2	D3	L3	L8	L9	L10
MS4-LR-...	-	-	37.2	M30x1.5	51.1	13	5	-
MS4-LR-...-AS	48.6	30			60.2	13	5	-
MS4-LR-...-E11	-	-			76	14	6	60
MS4-LR-...-LD	-	-		-	51.1	-	-	76.8
MS4-LR-...-LD-AS	48.6	30		-	60	-	-	85.7
MS6-LR-...	-	-	51.2	M44x1	86	21	14	-
MS6-LR-...-AS	64.4	38.8			95.1	12	5	-
MS6-LR-...-E11	-	-			110	21	14	60
MS6-LR-...-LD	-	-		-	86	-	-	139
MS6-LR-...-LD-AS	64.4	38.8		-	95.5	-	-	148.5

# Регуляторы давления MS4/MS6-LR, серия MS

Технические характеристики

FESTO

## Размеры – Поворотная рукоятка с манометром

Скачать CAD-данные → [www.festo.com](http://www.festo.com)

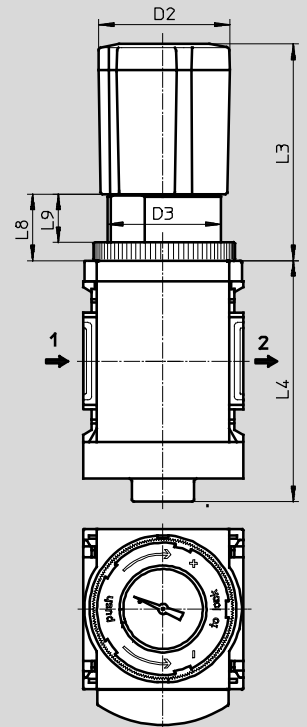
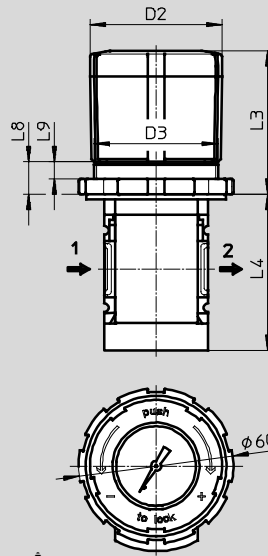
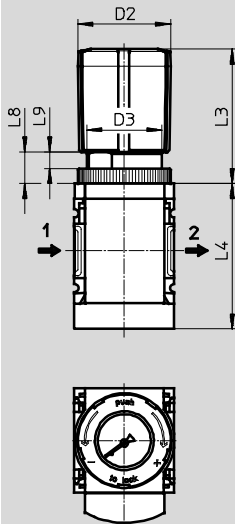
Маленькая DM1

Большая DM2

MS4

MS4

MS6



Примечание  
Из-за выступающей поворотной рукоятки к регулятору непосредственно могут быть присоединены только коллекторы MS4-FRM-FRZ или модули разветвления MS4-FR

→ Направление потока

Тип	D2	D3	L3	L4	L8	L9
MS4-LR-...-DM1	37.2	M30x1.5	54	59	13	6.7
MS4-LR-...-DM2	51.2	M48x1.5	56	59	13	7
MS6-LR-...-DM2	51	M44x1	84	94	25.4	18.4

## ★ Ключевые продукты

Данные для заказа							
Типоразмер	Присоединение	Диапазон регулирования давления 0.3 ... 4 бар		Диапазон регулирования давления 0.3 ... 7 бар		Диапазон регулирования давления 0.5 ... 12 бар	
		№ для заказа	Тип	№ для заказа	Тип	№ для заказа	Тип
Встроенный манометр MS со стандартной шкалой в бар, поворотная рукоятка с фиксатором, блокировка при помощи аксессуаров							
MS4	G1/4	★ 529415	MS4-LR-1/4-D5-AS	★ 529417	MS4-LR-1/4-D6-AS	★ 529419	MS4-LR-1/4-D7-AS
MS6	G1/2	★ 529989	MS6-LR-1/2-D5-AS	★ 529991	MS6-LR-1/2-D6-AS	★ 529993	MS6-LR-1/2-D7-AS

Данные для заказа							
Типоразмер	Присоединение	Диапазон регулирования давления 0.3 ... 4 бар		Диапазон регулирования давления 0.3 ... 7 бар		Диапазон регулирования давления 0.5 ... 12 бар	
		№ для заказа	Тип	№ для заказа	Тип	№ для заказа	Тип
Встроенный манометр MS со стандартной шкалой в бар, поворотная рукоятка с фиксатором, блокировка при помощи аксессуаров							
MS4	G1/8	529421	MS4-LR-1/8-D5-AS	529423	MS4-LR-1/8-D6-AS	529425	MS4-LR-1/8-D7-AS
MS6	G1/4	529995	MS6-LR-1/4-D5-AS	529997	MS6-LR-1/4-D6-AS	529999	MS6-LR-1/4-D7-AS
	G3/8	530001	MS6-LR-3/8-D5-AS	530003	MS6-LR-3/8-D6-AS	530005	MS6-LR-3/8-D7-AS

Ключевые продукты Festo

- ★ Готовность изделий к отгрузке с завода Festo в течение 24 часов
- ★ Готовность изделий к отгрузке с завода Festo в течение 5 дней

# Регуляторы давления MS4/MS6-LR, серия MS

FESTO

Данные для заказа – Модульная продукция

Таблица для заказа						
Монтажный шаг	[мм]	40	62	Условия	Код	Код для заказа
<b>M</b>	№ для заказа	<b>527690</b>				
	Серия	Стандартный блок подготовки сжатого воздуха				<b>MS</b>
	Типоразмер	4	6			...
	Функция	Регулятор давления				<b>-LR</b>
Пневматическое присоединение	Внутренняя резьба G1/8	–		1		<b>-1/8</b>
	Внутренняя резьба G1/4	Внутренняя резьба G1/4		1		<b>★-1/4</b>
	–	Внутренняя резьба G3/8		1		<b>-3/8</b>
	–	Внутренняя резьба G1/2		1		<b>★-1/2</b>
	Монтажная плита G1/8	–				<b>-AGA</b>
	Монтажная плита G1/4	Монтажная плита G1/4				<b>★-AGB</b>
	Монтажная плита G3/8	Монтажная плита G3/8				<b>-AGC</b>
	–	Монтажная плита G1/2				<b>★-AGD</b>
	–	Монтажная плита G3/4				<b>-AGE</b>
	Монтажная плита NPT1/8	–		1		<b>-AQK</b>
	Монтажная плита NPT1/4	Монтажная плита NPT1/4		1		<b>-AQN</b>
	Монтажная плита NPT3/8	Монтажная плита NPT3/8		1		<b>-AQP</b>
	–	Монтажная плита NPT1/2		1		<b>-AQR</b>
	–	Монтажная плита NPT3/4		1		<b>-AQS</b>
Диапазон регулирования давления/управление	0.3 ... 4 бар, ручное управление					<b>★-D5</b>
	0.3 ... 7 бар, ручное управление					<b>★-D6</b>
	0.5 ... 12 бар, ручное управление					<b>★-D7</b>
	–	0.5 ... 16 бар, ручное управление		1 4		<b>-D8</b>
<b>O</b>	Варианты индикации давления	Крышка				<b>★-VS</b>
		Плита-адаптер для манометра EN 1/8, без манометра	–			<b>-A8</b>
		Плита-адаптер для манометра по EN 1/4, без манометра				<b>-A4</b>
		Встроенный манометр, красно-зеленая шкала		2 3 4		<b>-RG</b>
		Датчик давления с ЖК-экраном, разъем M8, 1 дискретный выход PNP, 3-конт.		1 2 5		<b>-AD1</b>
		Датчик давления с ЖК-экраном, разъем M8, 1 дискретный выход NPN, 3-конт.		1 2 5		<b>-AD2</b>
		Датчик давления с ЖК-экраном, разъем M12, 1 дискретный выход PNP, 4-контактный, 1 аналоговый выход 4 ... 20 mA		1 2 5		<b>-AD3</b>
		Датчик давления с ЖК-экраном, разъем M12, 1 дискретный выход NPN, 4-контактный, 1 аналоговый выход 4 ... 20 mA		1 2 5		<b>-AD4</b>
		Датчик давления с индикацией рабочего состояния, разъем M8, пороговый компаратор, PNP, Н.Р. контакт		1 2 5		<b>-AD7</b>
		Датчик давления с индикацией рабочего состояния, разъем M8, пороговый компаратор, PNP, Н.З. контакт		1 2 5		<b>-AD8</b>
		Датчик давления с индикацией рабочего состояния, разъем M8, двухпороговый компаратор, PNP, Н.Р. контакт		1 2 5		<b>-AD9</b>
		Датчик давления с индикацией рабочего состояния, разъем M8, двухпороговый компаратор, PNP, Н.З. контакт		1 2 5		<b>-AD10</b>

1 1/8, 1/4, 3/8, 1/2, AQK, AQN, AQR, AQS, D8, AD1 ... AD4, AD7 ... AD10, DM1, DM2, KD, E11, WPM

Кроме исполнения с сертификатом ЕС EX4

2 RG, AD1 ... AD4, AD7 ... AD10, OS, KD, AS, WR, WB

MS4: Кроме исполнения с поворотной рукояткой DM2

3 RG, OS, KD, AS

Кроме исполнения с поворотной рукояткой DM1

4 D8, RG, OS, KD, AS

MS6: Кроме исполнения с поворотной рукояткой DM2

**M** Обязательные данные

**O** Опции

## Шаблон кода для заказа

**MS**  - **LR**  -  -

Ключевые продукты Festo

★ Готовность изделий к отгрузке с завода Festo в течение 24 часов

★ Готовность изделий к отгрузке с завода Festo в течение 5 дней

# Регуляторы давления MS4/MS6-LR, серия MS

Данные для заказа – Модульная продукция

Таблица для заказа						
Монтажный шаг	[мм]	40	62	Условия	Код	Код для заказа
[O] Варианты шкалы манометра	psi			6	-PSI	
	МПа			7	-MPA	
	Вторичная разгрузка	Без вторичной разгрузки		2 3 4	-OS	
	Различные варианты поворотной рукоятки	Удлиненная поворотная рукоятка		8	-LD	
		Поворотная рукоятка с маленьким манометром	-	1 8 9	-DM1	
		Поворотная рукоятка с большим манометром		1 8 9	-DM2	
Различные положения монтажа	Поворотная рукоятка снизу		1 2 3 4 10	-KD		
[M] Безопасность	Нет					
	Блокировка с помощью принадлежностей		2 3 4	★-AS		
	Со встроенным замком		1	-E11		
[O] Тип монтажа	Монтажная скоба с рифленой гайкой для рукоятки регулятора		2 11	★-WR		
	Монтажный кронштейн стандартной конструкции		12	-WP		
	Монтажный кронштейн для крепления блоков подготовки воздуха		1 12	-WPM		
	Монтажный кронштейн с установкой на заднюю поверхность блока (верхнее и нижнее крепление к стене), монтажная плита не требуется		2	★-WB		
	Монтажный кронштейн с установкой на заднюю поверхность блока (верхнее крепление к стене), монтажная плита не требуется			-WBM		
	Сертификат ЕС	II 2GD по директиве ЕС по взрывозащите (ATEX)			-EX4	
Сертификат UL	cULus, нормальные условия, для Канады и США			-UL1		
Направление потока	Направление потока справа налево			-Z		

- [5] **AD1 ... AD4, AD7 ... AD10**  
Диапазон давления макс. 10 бар.  
Кроме исполнения с диапазоном регулирования давления D8
- [6] **PSI**  
Кроме исполнения с вариантами индикации давления VS, A8, A4, RG, AD1 ... AD4, AD7 ... AD10
- [7] **MPA**  
Кроме исполнения с вариантами индикации давления VS, A8, A4, AD1 ... AD4, AD7 ... AD10.
- [8] **LD, DM1, DM2**  
Кроме варианта со встроенным замком E11
- [9] **DM1, DM2**  
Может быть скомбинирован только с альтернативными вариантами манометра VS, A8, A4, AD1 ... AD4, AD7 ... AD10
- [10] **KD**  
Кроме исполнения с манометром RG.  
Кроме варианта шкалы манометра MPA.  
Кроме типа монтажа WP
- [11] **WR**  
Кроме исполнения с удлиненной рукояткой LD
- [12] **WP, WPM**  
Только с плитами AGA, AGB, AGC, AGD, AGE, AQK, AQN, AQP, AQR или AQS

- [M] Обязательные данные
- [O] Опции

Шаблон кода для заказа

- [ ] - [ ] - [ ] - [ ] - [ ] - [ ] - [ ] - [ ] - [ ]

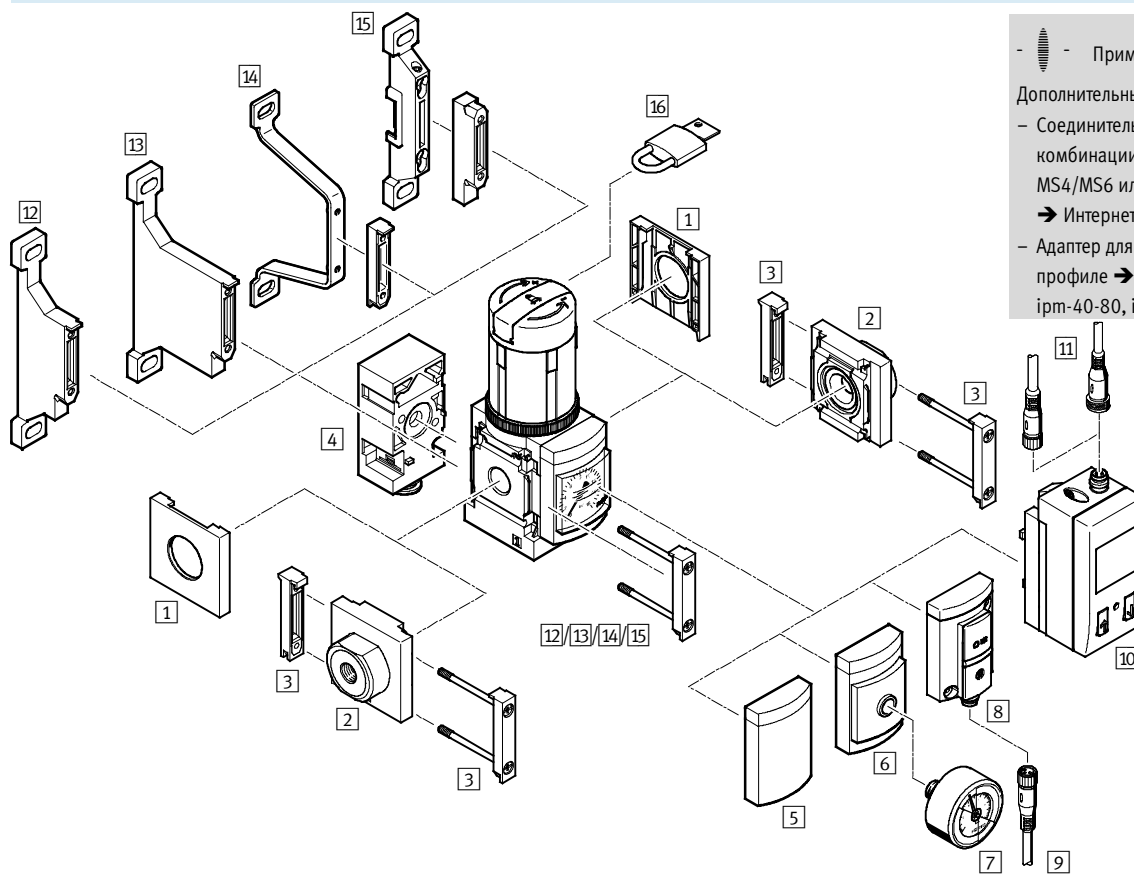
Ключевые продукты Festo


- ★ Готовность изделий к отгрузке с завода Festo в течение 24 часов
- ★ Готовность изделий к отгрузке с завода Festo в течение 5 дней

# Регуляторы давления MS4/MS6-LRB, MS серия

Обзор периферии

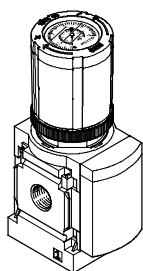
## Регулятор давления MS4/MS6-LRB с выходом сзади



-  - Примечание  
 Дополнительные принадлежности:  
 - Соединитель модулей для комбинации с размерами MS4/MS6 или MS9  
 → Интернет: amv, rnv, arnv  
 - Адаптер для монтажа на профиле → Интернет: ipm-80, ipm-40-80, ipm-80-80

## Регулятор давления с манометром в рукоятке

MS4-LRB...-DM1/  
 MS6-LRB...-DM2



## Регуляторы давления MS4/MS6-LRB, MS серия

FESTO

Обзор периферии

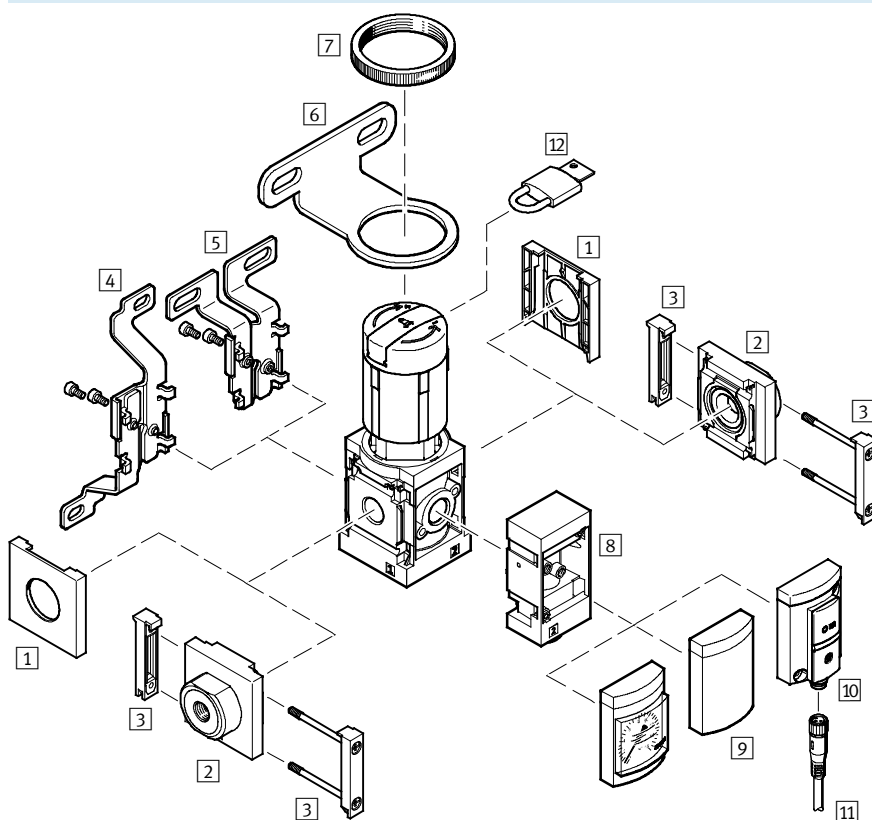
Монтажные элементы и принадлежности						
		Отдельное устройство		Комбинация		→ Стр./Интернет
		Без монтажных плит	С монтажными плитами	Без монтажных плит	С монтажными плитами	
1	Защитная крышка MS4/6-END	■	-	■	-	ms4-end, ms6-end
2	Комплект монтажных плит MS4/6-AG...	-	■	-	■	ms4-ag, ms6-ag
3	Соединитель модулей MS4/6-MV	-	■	■	■	ms4-mv, ms6-mv
4	Угловой выходной блок B...	■	■	■	■	36
5	Крышка VS	■	■	■	■	36
6	Плита-адаптер для манометра EN 1/8/1/4 A8/A4	■	■	■	■	36
7	Манометр MA	■	■	■	■	100
8	Датчик давления без дисплея AD7 ... AD10	■	■	■	■	36
9	Соединительный кабель NEBU-M8...-LE3	■	■	■	■	100
10	Датчик давления с дисплеем AD1 ... AD4	■	■	■	■	36
11	Соединительный кабель NEBU-M8...-LE3/NEBU-M12...-LE4	■	■	■	■	100
12	Монтажный кронштейн MS4/6-WP	-	■	■	■	ms4-wp, ms6-wp
13	Монтажный кронштейн MS4/6-WPB	-	■	■	■	ms4-wp, ms6-wp
14	Монтажный кронштейн MS4/6-WPE	-	■	■	■	ms4-wp, ms6-wp
15	Монтажный кронштейн MS4/6-WPM	-	■	■	■	ms4-wp, ms6-wp
16	Замок LRVS-D	■	■	■	■	100


# Регуляторы давления MS4/MS6-LRB, MS серия

Обзор периферии

FESTO

## Регулятор давления MS4/MS6-LRB с выходом на лицевой части



 **Примечание**  
 Дополнительные принадлежности:  
 – Соединитель модулей для комбинации с размерами MS4/MS6 или MS9 → Интернет: amv, rrv, armv  
 – Адаптер для монтажа на профиле → Интернет: ipm-80, ipm-40-80, ipm-80-80

Монтажные элементы и принадлежности						
	Отдельное устройство		Комбинация		→ Стр./Интернет	
	Без монтажных плит	С монтажными плитами	Без монтажных плит	С монтажными плитами		
1	Защитная крышка MS4/6-END	■	-	■	-	ms4-end, ms6-end
2	Комплект монтажных плит MS4/6-AG...	-	■	-	■	ms4-ag, ms6-ag
3	Соединитель модулей MS4/6-MV	-	■	■	■	ms4-mv, ms6-mv
4	Монтажная скоба MS4/6-WB	■	■	-	-	ms4-wb, ms6-wb
5	Монтажная скоба MS4-WBM	■	■	-	-	ms4-wbm
6	Монтажная скоба MS4/6-WR	■	■	-	-	ms4-wr, ms6-wr
7	Гайка с насечкой (входит в комплект поставки) MS-LR	■	■	-	-	-
8	Угловой выходной блок В...	■	■	■	■	36
9	Крышка VS	■	■	■	■	36
10	Датчик давления без дисплея AD7 ... AD10	■	■	■	■	36
11	Соединительный кабель NEBU-M8...-LE3	■	■	■	■	100
12	Замок LRVS-D	■	■	■	■	100



# Регуляторы давления MS4/MS6-LRB, MS серия

Система обозначений

		MS	6	-	LRB	-	1/2	-	D7	-		-	AS	-	BD
<b>Серия</b>															
MS	Стандартный блок подготовки воздуха														
<b>Типоразмер</b>															
4	Монтажный шаг 40 мм														
6	Монтажный шаг 62 мм														
<b>Функция</b>															
LRB	Регулятор давления для блочного монтажа														
<b>Пневматическое присоединение</b>															
MS4															
1/4	Внутренняя резьба G1/4														
MS6															
1/2	Внутренняя резьба G1/2														
<b>Диапазон регулирования давления/управление</b>															
D5	0.3 ... 4 бар, ручное управление														
D6	0.3 ... 7 бар, ручное управление														
D7	0.5 ... 12 бар, ручное управление														
<b>Варианты индикации давления</b>															
	Встроенный манометр														
A8	Плита-адаптер для манометра EN 1/8, без манометра														
A4	Плита-адаптер для манометра EN 1/4, без манометра														
<b>Безопасность</b>															
AS	Поворотная рукоятка с фиксатором, блокировка с помощью принадлежностей														
<b>Отвод давления</b>															
	Без углового выходного блока														
BD	Угловой выходной блок QS-8														

## Другие варианты Вы можете заказать используя модульную систему → 36

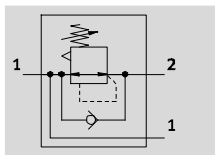
- Пневматическое присоединение
- Диапазон регулирования давления/управление
- Варианты индикации давления
- Варианты шкалы манометра
- Вторичная разгрузка
- Различные варианты поворотной рукоятки
- Различные положения монтажа
- Безопасность
- Отвод давления
- Тип монтажа
- Сертификат ЕС
- Сертификат UL
- Направление потока

# Регуляторы давления MS4/MS6-LRB, MS серия

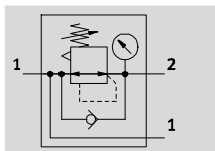
Технические характеристики



FESTO

Без манометра



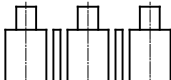
С манометром



-  - Расход  
300 ... 7,300 л/мин
-  - Температурный диапазон  
-10 ... +60 °C
-  - Рабочее давление  
0.8 ... 20 бар
-  - [www.festo.com](http://www.festo.com)



Эти регуляторы предназначены для сборки в блоки со сквозной подачей питания, чтобы получить коллектор с независимыми выходами воздуха под разным давлением. Выход воздуха спереди или сзади.



- Превосходные характеристики регулирования с компенсацией первичного давления и малым гистерезисом
- Сборка в коллектор со сквозным подводом питания для получения блока регуляторов с общим питанием и независимой регулировкой выходов
- Замок для защиты регулятора от несанкционированной настройки
- Поставляются с вторичной разгрузкой или без
- Четыре диапазона регулирования давления: 0.3 ... 4 бар, 0.3 ... 7 бар, 0.5 ... 12 бар и 0.5 ... 16 бар
- Встроенная функция обратного потока для сброса воздуха из выхода 2 через вход 1
- Опция: датчик давления
- Опция: поворотная рукоятка с манометром
- Опция: исполнение EX4 для использования в потенциально взрывоопасных зонах 1, 2, 21 и 22

Основные технические характеристики		
Типоразмер	MS4	MS6
Пневматическое присоединение 1	Внутренняя резьба	G $\frac{1}{4}$
	Монтажная плита AG...	G $\frac{1}{8}$ , G $\frac{1}{4}$ или G $\frac{3}{8}$
Пневматическое присоединение 2		G $\frac{1}{4}$
		QS-6
		QS-8
Конструкция	Мембранный регулятор прямого действия со сквозным питанием	
Функция регулирования	Постоянное давление на выходе, с функцией обратного потока, с/без вторичной разгрузкой	
Тип монтажа	С помощью принадлежностей	
	Монтаж на трубопроводе	
	Монтаж на передней панели	
Положение монтажа	Любое	
Фиксация рукоятки	Поворотная рукоятка с фиксатором	
	Поворотная рукоятка с фиксатором, блокировка с помощью принадлежностей	
	Поворотная рукоятка со встроенным замком	
Диапазон регулирования давления/рабочий диапазон	D5 [бар]	0.3 ... 4, с ручным управлением <sup>1)</sup>
	D6 [бар]	0.3 ... 7, с ручным управлением <sup>1)</sup>
	D7 [бар]	0.5 ... 12, с ручным управлением (0.5 ... 10 с датчиком давления вариант AD... или с сертификатом UL) <sup>1)</sup>
	D8 [бар]	–
Макс. гистерезис [бар]		0.25
		0.25 (0.4 с манометром, встроенным в рукоятку, вариант DM2)
Индикация давления	С помощью датчика давления с ЖК-экраном и электрическим выходом	
	С помощью датчика давления с индикацией рабочего состояния и электрическим выходом	
	С помощью манометра	
	С помощью манометра с красно-зеленой шкалой	
	С помощью манометра, встроенного в рукоятку	
	Присоединение G $\frac{1}{8}$	–
Присоединение G $\frac{1}{4}$	–	

1) MS4: Для регуляторов давления с манометром в рукоятке DM1, диапазон регулирования давления начинается с 0.8 бар.  
 - Примечание: Продукт соответствует стандартам ISO 1179-1 и ISO 228-1

# Регуляторы давления MS4/MS6-LRB, MS серия

FESTO

Технические характеристики

Стандартный номинальный расход $q_{pN}^{1)}$ [л/мин]							
Типоразмер		MS4			MS6		
		Стандарт	Угловой выходной блок		Стандарт	Угловой выходной блок	
			QS-6	QS-8		QS-8	QS-10
Диапазон регулирования давления	D5	1,900 <sup>2)</sup>	300 <sup>2)</sup>	650 <sup>2)</sup>	7,300 <sup>2)</sup>	600 <sup>2)</sup>	750 <sup>2)</sup>
	D6	1,700	350	840	6,300	880	1,000
	D7	1,500 <sup>3)</sup>	350	640	5,500	800	950
	D8	–	–	–	4,500	750	850

1) Измерено при  $p_1 = 10$  бар и  $p_2 = 6$  бар,  $\Delta p = 1$  бар

2) Измерено при  $p_1 = 10$  бар и  $p_2 = 3$  бар,  $\Delta p = 1$  бар

3) В случае с регулятором давления/манометром в рукоятке DM1/DM2,  $q_{pN} = 800$  л/мин и  $q_{p \text{ макс.}} = 2,200$  л/мин.

Условия работы		
Типоразмер	MS4	MS6
Рабочее давление [бар]	0.8 ... 14 (0.8 ... 10) <sup>1)</sup>	0.8 ... 20 (0.8 ... 10) <sup>1)</sup>
Рабочая среда	Сжатый воздух, очищенный согласно стандарту ISO 8573-1:2010 [7:4:4]	
	Инертные газы	
Примечание для рабочей среды	Возможно использование сжатого воздуха с маслом, но в этом случае добавление масла прекращать нельзя	
Окружающая температура [°C]	-10 ... +60 (0 ... +50) <sup>2)</sup>	
Температура рабочей среды [°C]	-10 ... +60 (0 ... +50) <sup>2)</sup>	
Температура хранения [°C]	-10 ... +60	
Класс защиты от коррозии CRC <sup>3)</sup>	2	
Сертификат UL	cULus (OL)	

1) Значение в скобках для MS4/MS6-LRB с сертификатом UL.

2) Значение в скобках для MS4/MS6-LRB с датчиком давления AD...

3) Устойчивость к коррозии: класс 2 по стандарту Festo 940070

Умеренное коррозионное воздействие. Применение внутри помещения с возможным выпадением конденсата. Внешние детали, находящиеся на виду, которые непосредственно контактируют с окружающей средой, типичной для промышленного применения. Требования к этим деталям относятся, главным образом, к декоративной отделке поверхности.

ATEX	
Сертификат ЕС	EX4
Категория ATEX для газа	II 2G
Взрывозащита (искрозащита) по газу	c T6 X
Категория ATEX для пыли	II 2D
Взрывозащита (искрозащита) по пыли	c 60 °C X
Окружающая температура по ATEX	-10 °C ≤ Ta ≤ +60 °C
Маркировка CE (см. декларацию соответствия)	По директиве ЕС по взрывозащите (ATEX)

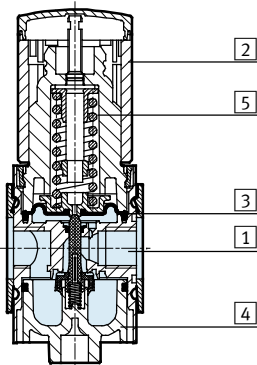
Вес [г]		
Типоразмер	MS4	MS6
Регулятор давления	222	747
Регулятор давления с поворотной рукояткой и встроенным замком E11	347	1,017

# Регуляторы давления MS4/MS6-LRB, MS серия

Технические характеристики

## Материалы

Вид в разрезе



Регулятор давления (для блочного монтажа)

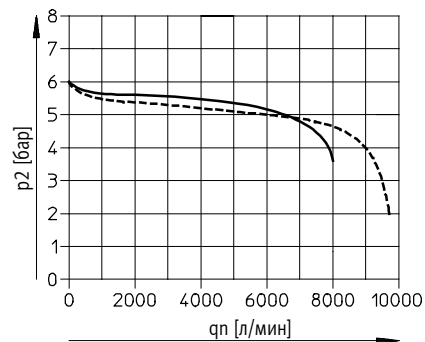
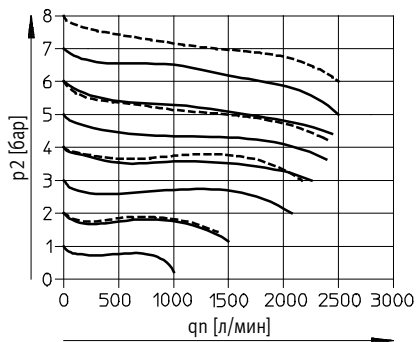
1	Корпус	Алюминиевая отливка
2	Поворотная рукоятка	Полиамид (РА)/Полиацетат (POM)
	Поворотная рукоятка со встроенным замком, E11	Алюминий
3	Мембрана	NBR
4	Нижняя крышка	ПЭТ
5	Пружины	Сталь
-	Уплотнения	NBR
Примечания по материалам		Соответствуют требованиям Директивы об ограничении использования опасных веществ (RoHS) Не содержит медь и PTFE только с крышкой VS

## Стандартный расход qn как функция выходного давления p2

MS4-LRB-1/4

MS6-LRB-1/2

Давление на входе p1 = 10 бар



— D6: 0.3 ... 7 бар  
- - - D7: 0.5 ... 12 бар<sup>1)</sup>

1) Исполнение DM1 имеет более высокое падение входного давления.

# Регуляторы давления MS4/MS6-LRB, MS серия

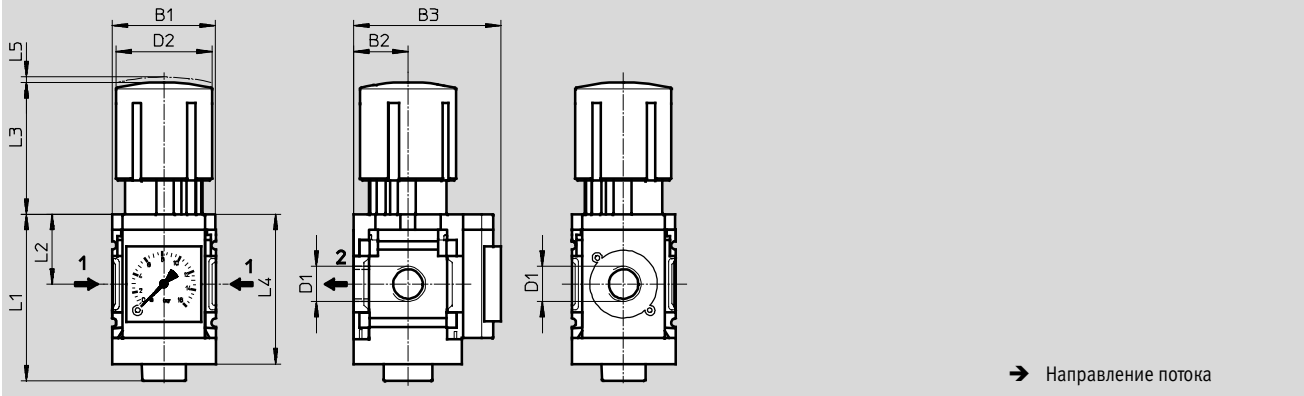
Технические характеристики

FESTO

## Размеры – Базовое исполнение

Скачать CAD-данные → [www.festo.com](http://www.festo.com)

Встроенный манометр MS, поворотная рукоятка с фиксатором



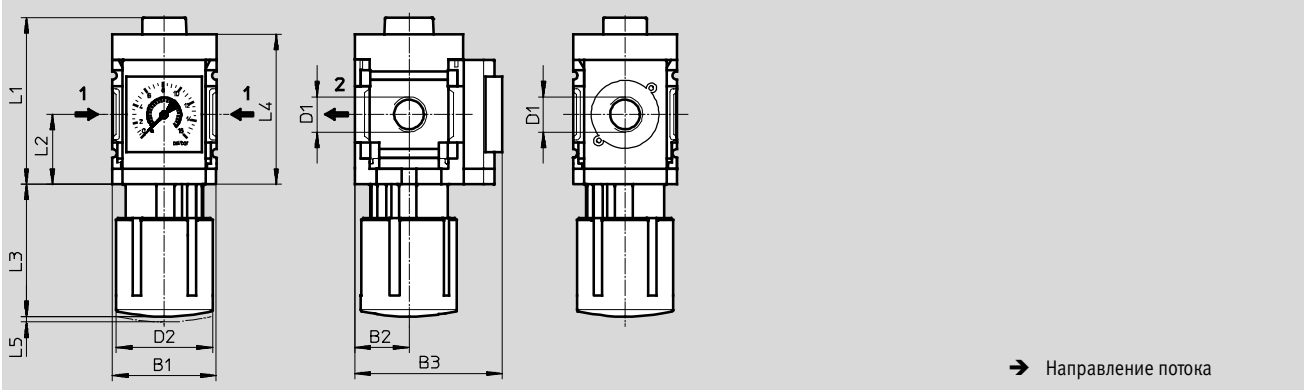
Тип	B1	B2	B3		D1	D2	L1	L2	L3	L4	L5
			Манометр Стандартная шкала	Красно-зеленая шкала							
MS4-LRB-1/4	40	21	57	58.5	G1/4	37.2	64.4	27	60.3	58.5	2
MS6-LRB-1/2	62	31	77	78.5	G1/2	51.3	94	39	95.1	85	5

Примечание: Продукт соответствует стандартам ISO 1179-1 и ISO 228-1

## Размеры – Различные положения монтажа

Скачать CAD-данные → [www.festo.com](http://www.festo.com)

Рукоятка снизу KD



Тип	B1	B2	B3	D1	D2	L1	L2	L3	L4	L5
MS4-LRB-1/4-...-KD	40	21	57	G1/4	37.2	64.4	27	60.3	58.5	2
MS6-LRB-1/2-...-KD	62	31	77	G1/2	51.2	94	39	95.1	85	5

Примечание: Продукт соответствует стандартам ISO 1179-1 и ISO 228-1

# Регуляторы давления MS4/MS6-LRB, MS серия

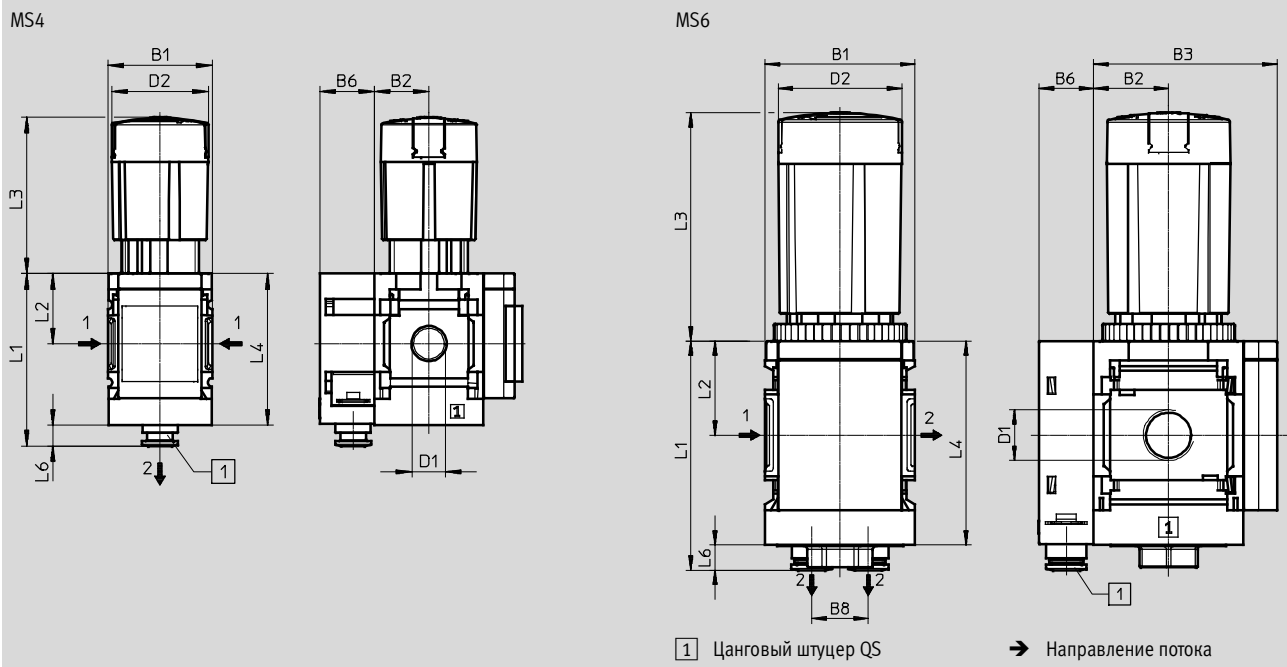
Технические характеристики

FESTO

Размеры – Угловой выходной блок ВС/ВД/ВЕ

Скачать CAD-данные → [www.festo.com](http://www.festo.com)

Выход регулятора сзади



Тип	B1	B2	B3	B6	B8	D1	D2 ∅	L1	L2	L3	L4	L6
MS4-LRB-1/4-...-B...	40	21	57	21	-	G1/4	37.2	66.5	27	60.3	58.5	8
MS6-LRB-1/2-...-B...	62	31	77	23	23.4	G1/2	51.2	94.9	39	95.1	85	10.4

Примечание: Продукт соответствует стандартам ISO 1179-1 и ISO 228-1

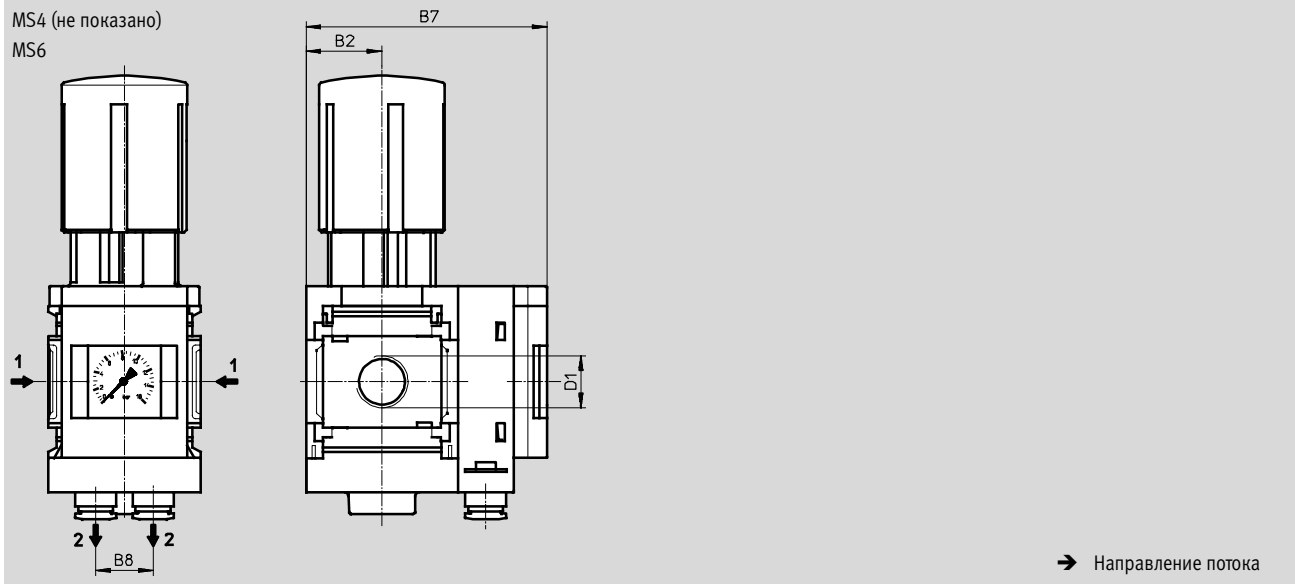
# Регуляторы давления MS4/MS6-LRB, MS серия

Технические характеристики

## Размеры – Угловой выходной блок BC/BD/BE

Скачать CAD-данные → [www.festo.com](http://www.festo.com)

Выход регулятора спереди Z



Тип	B2	B7	B8	D1
MS4-LRB-1/4-...-B...	21	75	-	G1/4
MS6-LRB-1/2-...-B...	31	99	23.4	G1/2

• † - Примечание: Продукт соответствует стандартам ISO 1179-1 и ISO 228-1

# Регуляторы давления MS4/MS6-LRB, MS серия

Технические характеристики

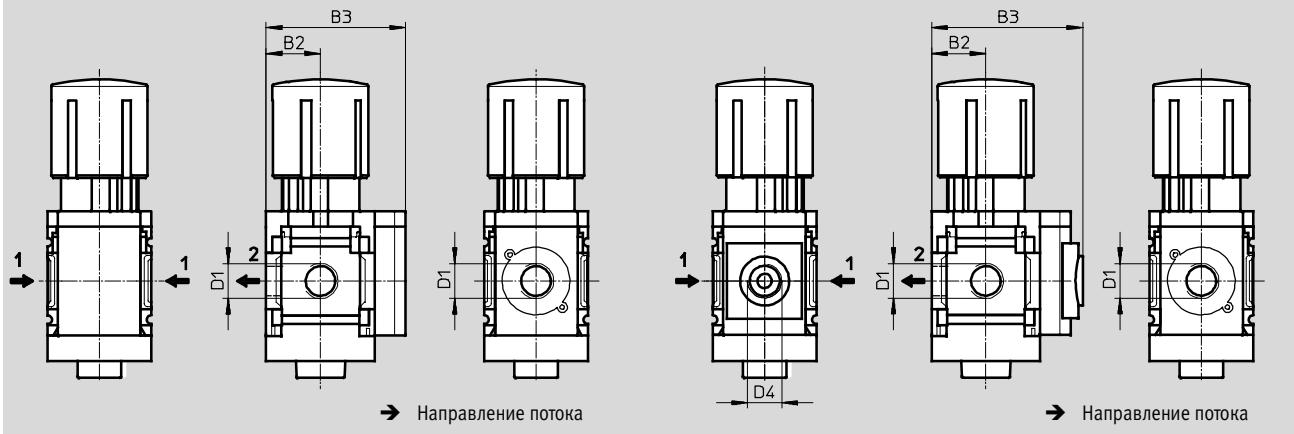
FESTO

Размеры – Различные варианты манометров

Скачать CAD-данные → [www.festo.com](http://www.festo.com)

Крышка VS

Плита-адаптер A8/A4 для манометра EN 1/8/1/4, без манометра



Тип	B2	B3	D1	D4
MS4-LRB-1/4-...-VS	21	54	G1/4	-
MS4-LRB-1/4-...-A8	21	58.5	G1/4	G1/8
MS4-LRB-1/4-...-A4	21	58.5	G1/4	G1/4
MS6-LRB-1/2-...-VS	31	76	G1/2	-
MS6-LRB-1/2-...-A4	31	78.5	G1/2	G1/4

¶ Примечание: Продукт соответствует стандартам ISO 1179-1 и ISO 228-1



# Регуляторы давления MS4/MS6-LRB, MS серия

Технические характеристики

**Размеры – Различные варианты манометров** Скачать CAD-данные → [www.festo.com](http://www.festo.com)  
 Датчик давления с ЖК-экраном AD1 ... AD4 Технические характеристики → Интернет: [sde1](http://sde1)

Вариант AD1:  
SDE1-D10-G2-MS-L-P1-M8  
с 3-контактным разъемом M8x1,  
1 дискретный выход PNP

Вариант AD2:  
SDE1-D10-G2-MS-L-N1-M8  
с 3-контактным разъемом M8x1,  
1 дискретный выход NPN

Вариант AD3:  
SDE1-D10-G2-MS-L-PI-M12  
с 4-контактным разъемом M12x1,  
1 дискретный выход PNP и 1  
аналоговый 4 ... 20 mA

Вариант AD4:  
SDE1-D10-G2-MS-L-NI-M12  
с 4-контактным разъемом M12x1,  
1 дискретный выход NPN и 1  
аналоговый 4 ... 20 mA

→ Направление потока

Датчик давления без дисплея (только индикатор рабочего состояния) AD7 ... AD10 Технические характеристики → Интернет: [sde5](http://sde5)

Вариант AD7:  
SDE5-D10-O-...-P-M8 с 3-контакт-  
ным разъемом M8x1, пороговый  
компаратор, 1 дискретный выход  
PNP, Н.Р. контакт

Вариант AD8:  
SDE5-D10-C-...-P-M8 с 3-контакт-  
ным разъемом M8x1, пороговый  
компаратор, 1 дискретный выход  
PNP, Н.З. контакт

Вариант AD9:  
SDE5-D10-O3-...-P-M8 с 3-контакт-  
ным разъемом M8x1, двухпорого-  
вый компаратор, 1 дискретный  
выход PNP, Н.Р. контакт

Вариант AD10:  
SDE5-D10-C3-...-P-M8 с 3-контакт-  
ным разъемом M8x1, двухпорого-  
вый компаратор, 1 дискретный  
выход PNP, Н.З. контакт

→ Направление потока

Тип	B2	B3	D1	D6	L5	L6
MS4-LRB-1/4-...-AD1/AD2	21	82.6	G1/4	M8x1	35.1	46.7
MS4-LRB-1/4-...-AD3/AD4	21	82.6	G1/4	M12x1	35.1	55.8
MS4-LRB-1/4-...-AD7/AD8/AD9/AD10	21	59.1	G1/4	M8x1	-	-
MS6-LRB-1/2-...-AD1/AD2	31	103	G1/2	M8x1	35.1	46.7
MS6-LRB-1/2-...-AD3/AD4	31	103	G1/2	M12x1	35.1	55.8
MS6-LRB-1/2-...-AD7/AD8/AD9/AD10	31	79	G1/2	M8x1	-	-

• † - Примечание: Продукт соответствует стандартам ISO 1179-1 и ISO 228-1

# Регуляторы давления MS4/MS6-LRB, MS серия

Технические характеристики

FESTO

## Размеры – Поворотная рукоятка

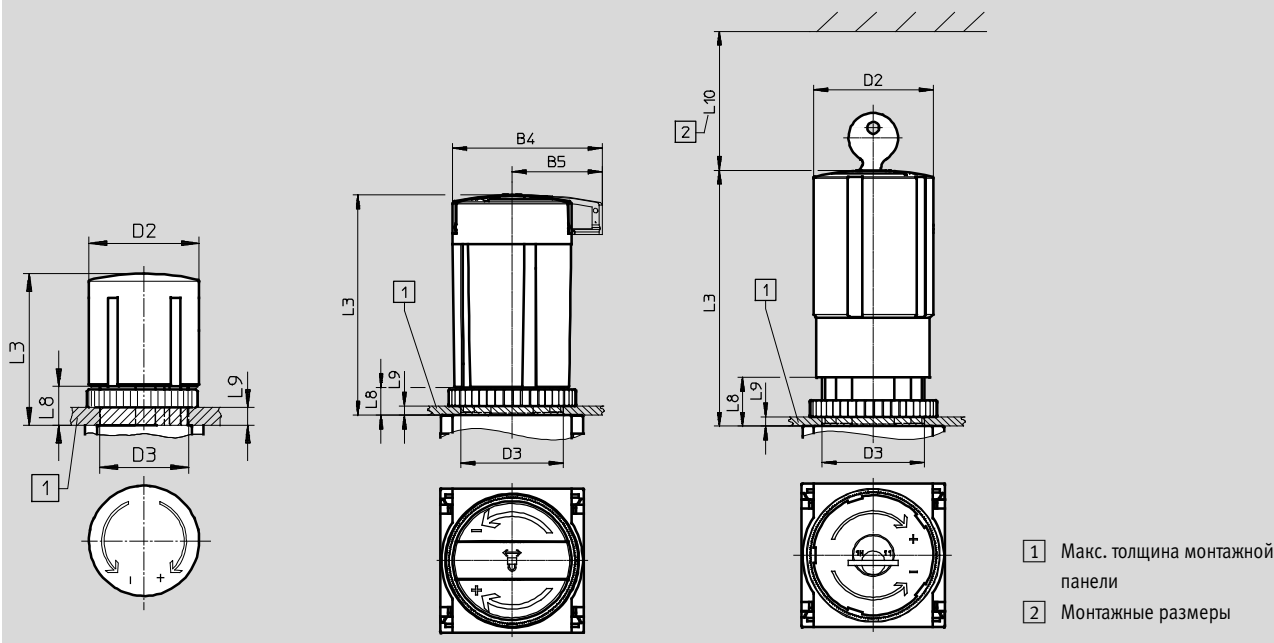
Скачать CAD-данные → [www.festo.com](http://www.festo.com)

Для установки на панель управления

С фиксатором

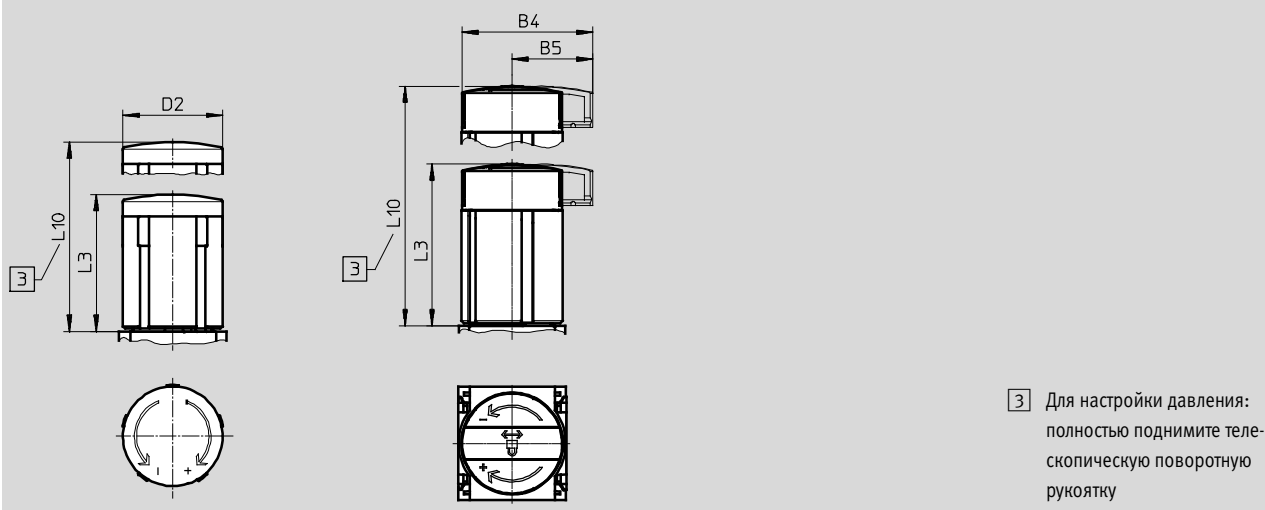
С фиксатором, блокировка с помощью принадлежностей, AS

Со встроенным замком, E11



Удлиненная поворотная рукоятка с фиксатором LD

Удлиненная рукоятка с фиксатором, блокировка при помощи принадлежностей, LD-AS



Тип	B4	B5	D2	D3	L3	L8	L9	L10
MS4-LRB-...	-	-	37.2	M30x1.5	51.1	13	5	-
MS4-LRB-...-AS	48.6	30			60.2	13	5	-
MS4-LRB-...-E11	-	-			76	14	6	60
MS4-LRB-...-LD	-	-		-	51.1	-	-	76.8
MS4-LRB-...-LD-AS	48.6	30		-	60	-	-	85.7
MS6-LRB-...	-	-	51.2	M44x1	86	21	14	-
MS6-LRB-...-AS	64.4	38.8			95.1	12	5	-
MS6-LRB-...-E11	-	-			110	21	14	60
MS6-LRB-...-LD	-	-		-	86	-	-	139
MS6-LRB-...-LD-AS	64.4	38.8		-	95.5	-	-	148.5

# Регуляторы давления MS4/MS6-LRB, MS серия

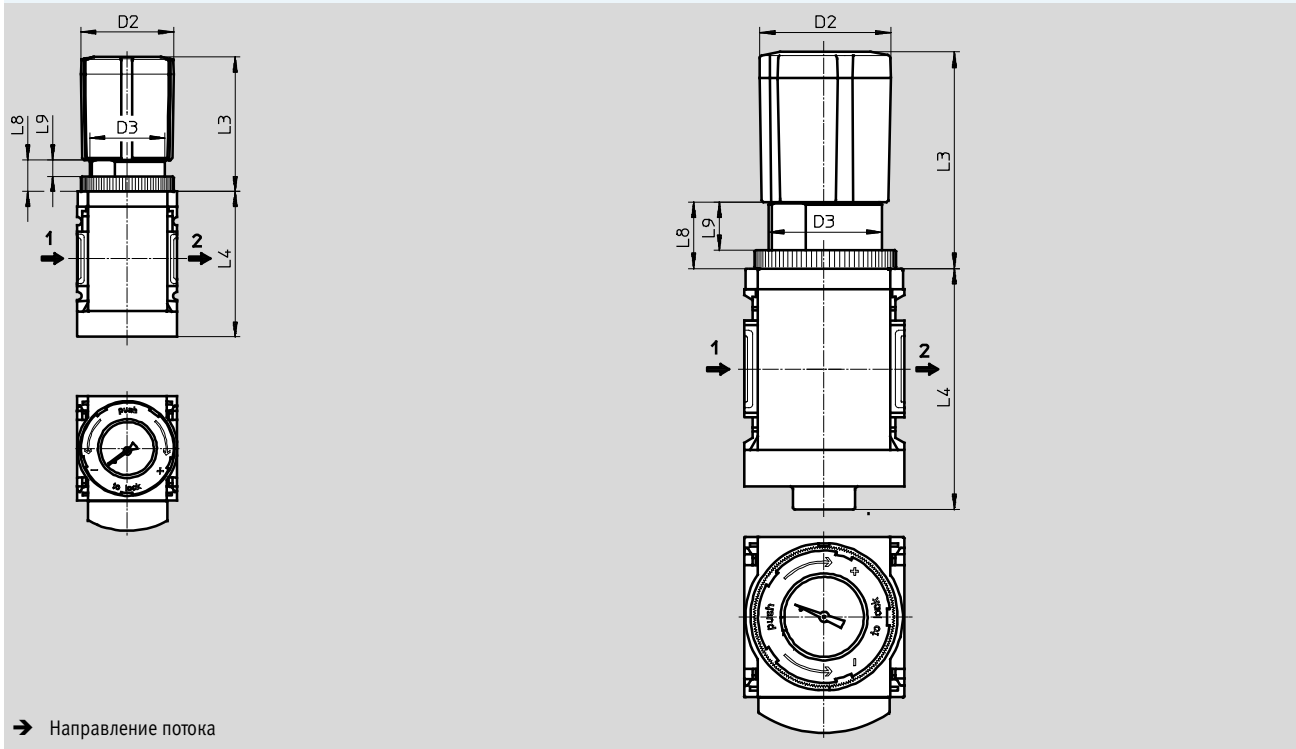
Технические характеристики

## Размеры – Поворотная рукоятка с манометром

Скачать CAD-данные → [www.festo.com](http://www.festo.com)

Маленький DM1

Большой DM2



Тип	D2	D3	L3	L4	L8	L9
MS4-LRB-...-DM1	37.2	M30x1.5	56	58.5	13	6.7
MS6-LRB-...-DM2	51	M44x1	84	94	25	18

## Данные для заказа

Поворотная рукоятка с фиксатором, блокировка с помощью принадлежностей

Типо-размер	Присоединение	Диапазон регулирования давления 0.3 ... 4 бар		Диапазон регулирования давления 0.3 ... 7 бар		Диапазон регулирования давления 0.5 ... 12 бар	
		№ для заказа	Тип	№ для заказа	Тип	№ для заказа	Тип
Встроенный манометр MS, шкала [бар], выход сзади без углового выходного блока							
MS4	G1/4	529473	MS4-LRB-1/4-D5-AS	529479	MS4-LRB-1/4-D6-AS	529485	MS4-LRB-1/4-D7-AS
MS6	G1/2	530322	MS6-LRB-1/2-D5-AS	530328	MS6-LRB-1/2-D6-AS	530334	MS6-LRB-1/2-D7-AS
Встроенный манометр MS, шкала [бар], выход сзади с угловым выходным блоком QS-8							
MS4	G1/4	529474	MS4-LRB-1/4-D5-AS-BD	529480	MS4-LRB-1/4-D6-AS-BD	529486	MS4-LRB-1/4-D7-AS-BD
MS6	G1/2	-	-	530329	MS6-LRB-1/2-D6-AS-BD	530335	MS6-LRB-1/2-D7-AS-BD
Плита-адаптер A8 для манометра по EN 1/8, выход сзади без углового выходного блока							
MS4	G1/4	529471	MS4-LRB-1/4-D5-A8-AS	529477	MS4-LRB-1/4-D6-A8-AS	529483	MS4-LRB-1/4-D7-A8-AS
Плита-адаптер A4 для манометра по EN 1/4, выход сзади без углового выходного блока							
MS6	G1/2	530320	MS6-LRB-1/2-D5-A4-AS	530326	MS6-LRB-1/2-D6-A4-AS	530332	MS6-LRB-1/2-D7-A4-AS

# Регуляторы давления MS4/MS6-LRB, MS серия

Данные для заказа – Модульная продукция

FESTO

Таблица для заказа								
Монтажный шаг	[мм]	40	62	Условия	Код	Код для заказа		
<b>M</b>	№ для заказа	<b>527692</b>						
	Серия	Стандартный блок подготовки сжатого воздуха			<b>MS</b>	MS		
	Типоразмер	4	6	...				
	Функция	Регулятор давления для блочного монтажа			<b>-LRB</b>	-LRB		
	Пневматическое присоединение	Внутренняя резьба G $\frac{1}{4}$	–	1	<b>-<math>\frac{1}{4}</math></b>			
		–	Внутренняя резьба G $\frac{1}{2}$	1	<b>-<math>\frac{1}{2}</math></b>			
		Монтажная плита G $\frac{1}{8}$	–		<b>-AGA</b>			
		Монтажная плита G $\frac{1}{4}$	Монтажная плита G $\frac{1}{4}$		<b>-AGB</b>			
		Монтажная плита G $\frac{3}{8}$	Монтажная плита G $\frac{3}{8}$		<b>-AGC</b>			
		–	Монтажная плита G $\frac{1}{2}$		<b>-AGD</b>			
		–	Монтажная плита G $\frac{3}{4}$		<b>-AGE</b>			
			Диапазон регулирования давления/рабочий диапазон	0.3 ... 4 бар, ручное управление			<b>-D5</b>	
		0.3 ... 7 бар, ручное управление			<b>-D6</b>			
		0.5 ... 12 бар, ручное управление			<b>-D7</b>			
		0.5 ... 16 бар, ручное управление	1 2	<b>-D8</b>				
<b>O</b>	Варианты индикации давления	Крышка		3	<b>-VS</b>			
		Плита-адаптер для манометра EN $\frac{1}{8}$ , без манометра	–	4	<b>-A8</b>			
		Плита-адаптер для манометра по EN $\frac{1}{4}$ , без манометра		4	<b>-A4</b>			
		Встроенный манометр, красно-зеленая шкала		2	<b>-RG</b>			
		Датчик давления с ЖК-экраном, разъем M8, 1 дискретный выход PNP, 3-контактный		1 4 5	<b>-AD1</b>			
		Датчик давления с ЖК-экраном, разъем M8, 1 дискретный выход NPN, 3-контактный		1 4 5	<b>-AD2</b>			
		Датчик давления с ЖК-экраном, разъем M12, 1 дискретный выход PNP, 4-контактный, 1 аналоговый выход 4 ... 20 мА		1 4 5	<b>-AD3</b>			
		Датчик давления с ЖК-экраном, разъем M12, 1 дискретный выход NPN, 4-контактный, 1 аналоговый выход 4 ... 20 мА		1 4 5	<b>-AD4</b>			
		Датчик давления с индикацией рабочего состояния, разъем M8, пороговый компаратор, PNP, Н.Р. контакт		1 5 6	<b>-AD7</b>			
		Датчик давления с индикацией рабочего состояния, разъем M8, пороговый компаратор, PNP, Н.З. контакт		1 5 6	<b>-AD8</b>			
		Датчик давления с индикацией рабочего состояния, разъем M8, двухпороговый компаратор, PNP, Н.Р. контакт		1 5 6	<b>-AD9</b>			
		Датчик давления с индикацией рабочего состояния, разъем M8, двухпороговый компаратор, PNP, Н.З. контакт		1 5 6	<b>-AD10</b>			
		Варианты шкалы манометра						
		psi			7		<b>-PSI</b>	
МПа			8	<b>-MPA</b>				

1  $\frac{1}{4}$ ,  $\frac{1}{2}$ , D8, AD1 ... AD4, AD7 ... AD10, DM1, DM2, KD, E11, WPM

Кроме исполнения с сертификатом EC EX4

2 D8, RG, OS, KD, AS

Кроме регулятора с манометром в поворотной рукоятке DM1, DM2

3 VS

Должно быть выбрано, если используется направление потока Z без альтернативного положения монтажа KD и без выхода BC, BD, BE..

Должно быть выбрано, если используется вариант положения монтажа KD без направления потока Z и без выхода BC, BD, BE.

**M** Обязательные данные

**O** Опции

Шаблон кода для заказа

MS  - LRB -  -  -  -

# Регуляторы давления MS4/MS6-LRB, MS серия

Данные для заказа – Модульная продукция

Таблица для заказа							
Монтажный шаг	[мм]	40	62	Условия	Код	Код для заказа	
O	Вторичная разгрузка	Без вторичной разгрузки		2	-OS		
	Различные варианты поворотной рукоятки	Удлиненная поворотная рукоятка		9	-LD		
		Поворотная рукоятка с маленьким манометром	–		1 9 10	-DM1	
			Поворотная рукоятка с большим манометром		1 9 10	-DM2	
	Различные положения монтажа	Поворотная рукоятка снизу		1 2 11	-KD		
M	Безопасность	Нет					
		Блокировка с помощью принадлежностей		2	-AS		
		Со встроенным замком		1	-E11		
O	Отвод давления (P <sub>max.</sub> = 10 бар)	Угловой выходной блок QS-6		–		-BC	
		Угловой выходной блок QS-8		Угловой выходной блок QS-8			-BD
		–		Угловой выходной блок QS-10			-BE
	Тип монтажа	Монтажная скоба с рифленой гайкой для рукоятки регулятора		12 13			-WR
		Монтажный кронштейн стандартной конструкции		14 15			-WP
		Монтажный кронштейн для крепления блоков подготовки воздуха		1 12 14			-WPM
		Кронштейн настенного монтажа с большим расстоянием до стены		14 16			-WPB
		Монтажный кронштейн с установкой на заднюю поверхность блока (верхнее и нижнее крепление к стене), монтажная плита не требуется		12			-WB
		Монтажный кронштейн с установкой на заднюю поверхность блока (верхнее крепление к стене), монтажная плита не требуется		12			-WBM
	Сертификат ЕС	II 2GD по директиве ЕС по взрывозащите (ATEX)					-EX4
	Сертификат UL	cULus, нормальные условия, для Канады и США					-UL1
	Направление потока	Выход регулятора спереди (без выбора пневматического выхода, без манометра)					-Z

- 4 A8, A4, AD1 ... AD4**  
Кроме направления потока Z.  
При комбинации с направлением потока Z можно использовать только положение монтажа KD
- 5 AD1 ... AD4, AD7 ... AD10**  
Диапазон давления макс. 10 бар.  
Кроме исполнения с диапазоном регулирования давления D8
- 6 AD7 ... AD10** При комбинации с направлением потока Z можно использовать только отвод давления BC, BD, BE или  
При комбинации с направлением потока Z можно использовать только положение монтажа KD
- 7 PSI** Кроме исполнения с вариантами индикации давления VS, A8, A4, RG, AD1 ... AD4, AD7 ... AD10.  
Комбинация с направлением потока Z совместима только с отводом давления BC, BD, BE
- 8 MPA** Кроме исполнения с вариантами индикации давления VS, A8, A4, AD1 ... AD4, AD7 ... AD10.  
Кроме положения монтажа KD.  
Кроме варианта с поворотной рукояткой DM1, DM2.  
Комбинация с направлением потока Z совместима только с отводом давления BC, BD, BE
- 9 LD, DM1, DM2**  
Кроме варианта со встроенным замком E11
- 10 DM1, DM2** Может применяться только в комбинации с альтернативным вариантом манометра VS, A4, AD1 ... AD4, AD7 ... AD10
- 11 KD** Кроме варианта шкалы манометра MPA.  
Комбинация с альтернативной шкалой манометра PSI совместима только с направлением потока Z и/или только с отводом давления BC, BD, BE.  
Кроме типа монтажа WP, WPB.  
Комбинации с типом монтажа WR, WPM, WB, WBM несовместимы с направлением потока Z.
- 12 WR, WPM, WB, WBM** Комбинации с направлением потока Z несовместимы с альтернативным положением монтажа KD
- 13 WR** Только с направлением потока Z.  
Кроме варианта поворотной рукоятки LD
- 14 WP, WPM, WPB** Только с плитами AGA, AGB, AGC, AGD, AGE
- 15 WP** Только с направлением потока Z и/или только с отводом давления BC, BD, BE.
- 16 WPB** Кроме направления потока Z.  
Кроме отвода давления BC, BD, BE

- M** Обязательные данные
- O** Опции

Шаблон кода для заказа

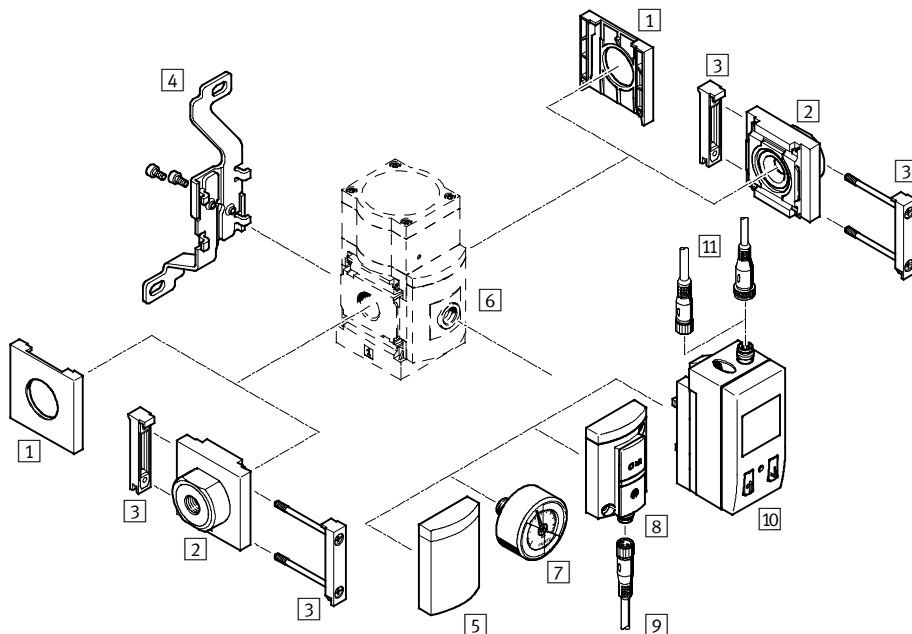
– [ ] – [ ] – [ ] – [ ] – [ ] – [ ] – [ ] – [ ] – [ ]


# Прецизионные регуляторы давления MS6-LRP, серия MS

Обзор периферии



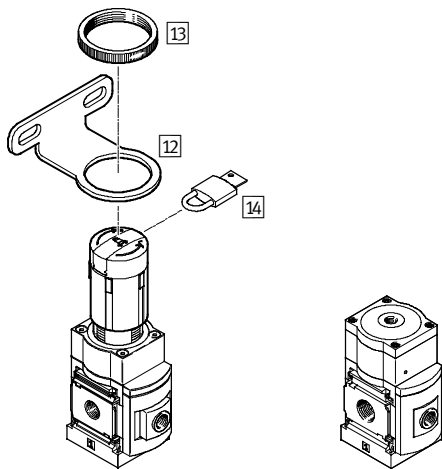
## Прецизионный регулятор давления MS6-LRP



-  - Примечание  
 Дополнительные принадлежности:  
 - Соединитель модулей для комбинации с размерами MS4/MS6 или MS9 → Интернет: atv, rrv, arvv  
 - Адаптер для монтажа на профиле → Интернет: ipm-80, ipm-40-80, ipm-80-80

С ручным управлением

С пневматическим управлением



## Прецизионные регуляторы давления MS6-LRP, серия MS

FESTO

Обзор периферии

Монтажные элементы и принадлежности						
		Отдельное устройство		Комбинация		→ Стр./Интернет
		Без монтажных плит	С монтажными плитами	Без монтажных плит	С монтажными плитами	
1	Защитная крышка MS6-END	■	-	■	-	ms6-end
2	Комплект монтажных плит MS6-AG...	-	■	-	■	ms6-ag
	Комплект монтажных плит MS6-AQ...	-	■	-	■	ms6-aq
3	Соединитель модулей MS6-MV	-	■	■	■	ms6-mv
4	Монтажная скоба MS6-WB	■	■	-	-	ms6-wb
5	Крышка VS	■	■	■	■	52
6	Плита-адаптер для манометра EN 1/8/1/4 A8/A4	■	■	■	■	52
7	Прецизионный манометр A8M/MAP	■	■	■	■	52, 100
8	Датчик давления без дисплея AD7 ... AD10	■	■	■	■	52
9	Соединительный кабель NEBU-M8...-LE3	■	■	■	■	100
10	Датчик давления с дисплеем AD1 ... AD4	■	■	■	■	52
11	Соединительный кабель NEBU-M8...-LE3/NEBU-M12...-LE4	■	■	■	■	100
12	Монтажная скоба MS6-WR	■	■	-	-	ms6-wr
13	Гайка с насечкой (входит в комплект поставки) MS-LR	■	■	-	-	-
14	Замок LRVS-D	■	■	■	■	100
-	Монтажный кронштейн MS6-WP/WPB/WPE/WPM	-	■	■	■	ms6-wp

# Прецизионные регуляторы давления MS6-LRP, серия MS

FESTO

Система обозначений

		MS	6	-	LRP	-	1/2	-	D7	-	A8
<b>Серия</b>											
MS	Стандартный блок подготовки воздуха										
<b>Типоразмер</b>											
6	Монтажный шаг 62 мм										
<b>Функция</b>											
LRP	Прецизионные регуляторы давления										
<b>Пневматическое присоединение</b>											
1/4	Внутренняя резьба G1/4										
3/8	Внутренняя резьба G3/8										
1/2	Внутренняя резьба G1/2										
<b>Диапазон регулирования давления/управление</b>											
D2	0.05 ... 0.7 бар, ручное управление										
D4	0.05 ... 2.5 бар, ручное управление										
D5	0.1 ... 4 бар, ручное управление										
D7	0.1 ... 1.2 бар, ручное управление										
<b>Варианты индикации давления</b>											
A8	Плита-адаптер для манометра EN 1/8, без манометра										

Другие варианты Вы можете заказать используя модульную систему → 52

- Пневматическое присоединение
- Диапазон регулирования давления/управление
- Варианты индикации давления
- Варианты рукоятки
- Различные положения монтажа
- Безопасность
- Тип монтажа
- Сертификат ЕС
- Сертификат UL
- Направление потока



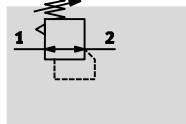
# Прецизионные регуляторы давления MS6-LRP, серия MS

FESTO

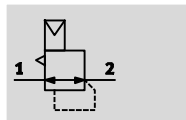
Технические характеристики

Диапазон регулирования давления/  
управления

С ручным управлением D2/D4/D5/D7



С пневматическим управлением PO



- Расход  
800 ... 5,000 л/мин
- Температурный диапазон  
-10 ... +60 °C
- Рабочее давление  
1 ... 14 бар
- [www.festo.com](http://www.festo.com)



Прецизионный регулятор предназначен для задач высокоточного поддержания уровня давления с гистерезисом 0.02 бар. Давление на выходе р2 может быть настроено в пределах регулирования давления вручную с помощью поворотной рукоятки или пневматически с помощью задающего сигнала р12,

подаваемого от внешнего регулятора (для этой цели по возможности используйте прецизионный регулятор давления). При отключении подачи давления питания р1 давление воздуха из выхода р2 сбрасывается в атмосферу через отверстие 3 (вторичная разгрузка).

- Превосходные характеристики регулирования с компенсацией первичного давления и малым гистерезисом
- Высокий расход с минимальным падением давления
- Высокий расход вторичной разгрузки для сокращения времени отклика
- Замок для защиты регулятора от несанкционированной настройки
- Четыре диапазона регулирования давления: 0.05 ... 0.7 бар, 0.05 ... 2.5 бар, 0.1 ... 4 бар и 0.1 ... 12 бар
- Опция: датчик давления
- Опция: исполнение EX4 для использования в потенциально взрывоопасных зонах 1, 2, 21 и 22

Основные технические характеристики		MS6
Типоразмер		MS6
Пневматическое присоединение 1, 2	Внутренняя резьба	G $\frac{1}{4}$ , G $\frac{3}{8}$ или G $\frac{1}{2}$
	Монтажная плита AG...	G $\frac{1}{4}$ , G $\frac{3}{8}$ , G $\frac{1}{2}$ или G $\frac{3}{4}$
	Монтажная плита AQ...	NPT $\frac{1}{4}$ , NPT $\frac{3}{8}$ , NPT $\frac{1}{2}$ или NPT $\frac{3}{4}$
Пневматическое присоединение 3 (вторичная разгрузка)		G $\frac{1}{4}$
Подключение пневматического управления 12 для варианта PO		G $\frac{1}{8}$
Конструкция		Прецизионный мембранный регулятор с пилотным управлением
Функция регулирования		Постоянное выходное давление, с вторичной разгрузкой
Тип монтажа		С помощью принадлежностей
		Монтаж на трубопроводе
		Монтаж на передней панели
Положение монтажа		Любое
Фиксация рукоятки		Поворотная рукоятка с фиксатором
		Поворотная рукоятка с фиксатором, блокировка с помощью принадлежностей
		Поворотная рукоятка со встроенным замком
Диапазон регулирования давления/ управление <sup>1)</sup>	D2 [бар]	0.05 ... 0.7, с ручным управлением
	D4 [бар]	0.05 ... 2.5, с ручным управлением
	D5 [бар]	0.1 ... 4, с ручным управлением
	D7 [бар]	0.1 ... 12, с ручным управлением (0.1 ... 10 с датчиком давления вариант AD... или с сертификатом UL)
	PO [бар]	0.1 ... 12, с пневматическим управлением (0.1 ... 10 с датчиком давления вариант AD... или с сертификатом UL)
Макс. гистерезис	[бар]	0.02
Индикация давления		С помощью датчика давления с ЖК-экраном и электрическим выходом
		С помощью датчика давления с индикацией рабочего состояния и электрическим выходом
		С помощью прецизионного манометра
		Присоединение G $\frac{1}{8}$
		Присоединение G $\frac{1}{4}$

1) Вариант D2/D4/D5/D7: Давление питания р1 ≥ выходное давление р2 + 1 бар. Вариант PO: Давление управления р12 = выходное давление р2 + макс. 0.5 бар.

† - Примечание: Продукт соответствует стандартам ISO 1179-1 и ISO 228-1

# Прецизионные регуляторы давления MS6-LRP, серия MS

Технические характеристики

FESTO

Диапазон расхода				
Диапазон регулирования давления	D2 (0.05 ... 0.7 бар)	D4 (0.05 ... 2.5 бар)	D5 (0.1 ... 4 бар)	D7/PO (0.1 ... 12 бар)
Стандартный номинальный расход q <sub>N</sub> [л/мин]				
q <sub>N</sub> 1 → 2	G¼	800 <sup>1)</sup>	1,100 <sup>2)</sup>	1,400 <sup>3)</sup>
	G¾	1,100 <sup>1)</sup>	1,400 <sup>2)</sup>	1,700 <sup>3)</sup>
	G½	1,600 <sup>1)</sup>	2,300 <sup>2)</sup>	3,000 <sup>3)</sup>
Расход вторичной разгрузки [л/мин]				
q <sub>N</sub> 2 → 3	≥ 220 <sup>5)</sup>	≥ 450 <sup>6)</sup>	≥ 650 <sup>7)</sup>	≥ 900 <sup>8)</sup>

- 1) Измерено при p<sub>1</sub> = 10 бар и p<sub>2</sub> = 0.5 бар, Δp = 0.1 бар  
 2) Измерено при p<sub>1</sub> = 10 бар и p<sub>2</sub> = 1.5 бар, Δp = 0.1 бар  
 3) Измерено при p<sub>1</sub> = 10 бар и p<sub>2</sub> = 2.5 бар, Δp = 0.1 бар  
 4) Измерено при p<sub>1</sub> = 10 бар и p<sub>2</sub> = 6.0 бар, Δp = 0.1 бар

- 5) Измерено при p<sub>1</sub> = 10 бар и p<sub>2</sub> = 0.7 бар, Δp<sub>2</sub> = 0.1 бар.  
 6) Измерено при p<sub>1</sub> = 10 бар и p<sub>2</sub> = 2.5 бар, Δp<sub>2</sub> = 0.1 бар.  
 7) Измерено при p<sub>1</sub> = 10 бар и p<sub>2</sub> = 4.0 бар, Δp<sub>2</sub> = 0.1 бар.  
 8) Измерено при p<sub>1</sub> = 10 бар и p<sub>2</sub> = 6.0 бар, Δp<sub>2</sub> = 0.1 бар.

Условия работы	
Рабочее давление [бар]	1 ... 14 (1 ... 10) <sup>1)</sup>
Рабочая среда	Сжатый воздух, очищенный согласно стандарту ISO 8573-1:2010 [7:4:4], или инертные газы
Примечание для рабочей среды	Использование сжатого воздуха с маслом не допускается
Окружающая температура [°C]	-10 ... +60 (0 ... +50) <sup>2)</sup>
Температура рабочей среды [°C]	-10 ... +60 (0 ... +50) <sup>2)</sup>
Температура хранения [°C]	-10 ... +60
Класс защиты от коррозии CRC <sup>3)</sup>	2
Сертификат UL	cULus (OL)

- 1) Значение в скобках для MS6-LRP с сертификатом UL.  
 2) Значение в скобках для MS6-LRP с датчиком давления AD....  
 3) Устойчивость к коррозии: класс 2 по стандарту Festo 940070

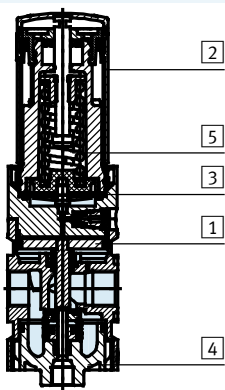
Умеренное коррозионное воздействие. Применение внутри помещения с возможным выпадением конденсата. Внешние детали, находящиеся на виду, которые непосредственно контактируют с окружающей средой, типичной для промышленного применения. Требования к этим деталям относятся, главным образом, к декоративной отделке поверхности.

ATEX	
Сертификат ЕС	EX4
Категория ATEX для газа	II 2G
Взрывозащита (искрозащита) по газу	с Т6 X
Категория ATEX для пыли	II 2D
Взрывозащита (искрозащита) по пыли	с 60 °C X
Окружающая температура по ATEX	-10 °C ≤ T <sub>a</sub> ≤ +60 °C
Маркировка CE (см. декларацию соответствия)	По директиве ЕС по взрывозащите (ATEX)

Вес [г]	
Регулятор давления	1,000
Регулятор давления с поворотной рукояткой и встроенным замком E11	1,120

## Материалы

Вид в разрезе



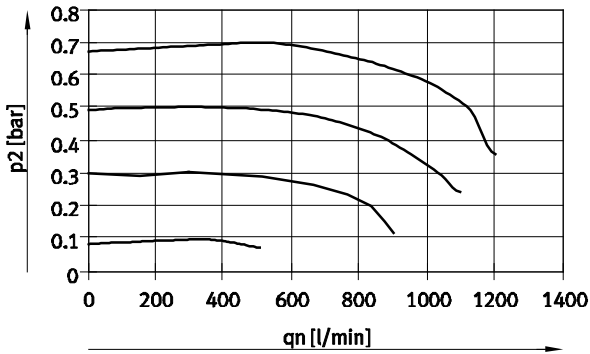
Прецизионные регуляторы давления		
1	Корпус	Алюминиевая отливка
2	Поворотная рукоятка	Полиамид (PA)/Полиацетат (POM)
	Поворотная рукоятка со встроенным замком, E11	Алюминий
3	Мембрана	NBR
4	Нижняя крышка	Поликарбонат
5	Пружины	Сталь
-	Уплотнения	NBR
Примечания по материалам		Соответствуют требованиям RoHS Не содержит меди и PTFE (кроме варианта A8M или AD...)

# Прецизионные регуляторы давления MS6-LRP, серия MS

Технические характеристики

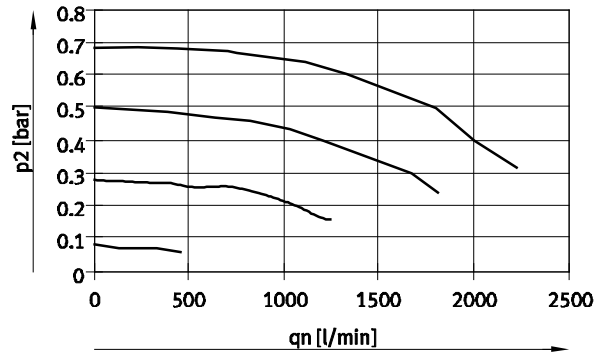
Стандартный расход  $q_n$  как функция выходного давления  $p_2$  ( $p_1 = 10$  бар)

MS6-LRP-1/4-D2



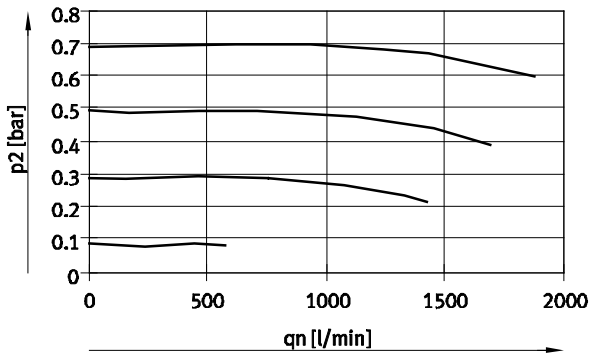
D2: 0.05...0.7 бар

MS6-LRP-3/8-D2



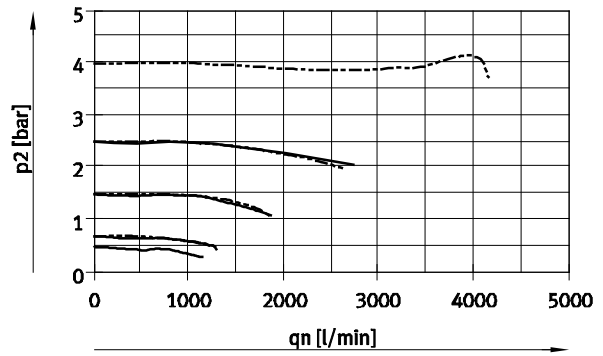
D2: 0.05...0.7 бар

MS6-LRP-1/2-D2



D2: 0.05...0.7 бар

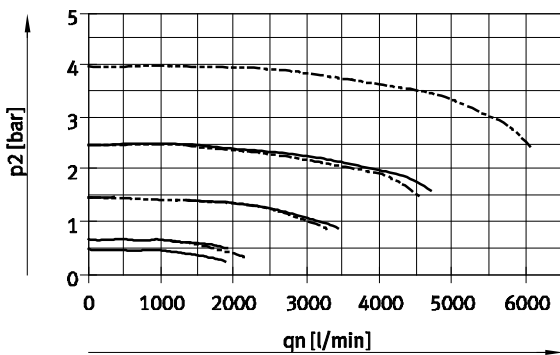
MS6-LRP-1/4-D4/D5



D4: 0.05...2.5 бар

D5: 0.1...4 бар

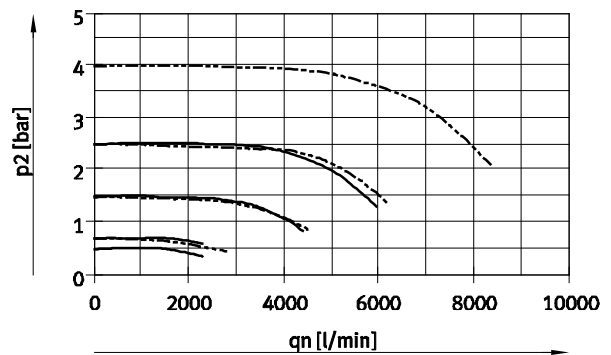
MS6-LRP-3/8-D4/D5



D4: 0.05...2.5 бар

D5: 0.1...4 бар

MS6-LRP-1/2-D4/D5



D4: 0.05...2.5 бар

D5: 0.1...4 бар

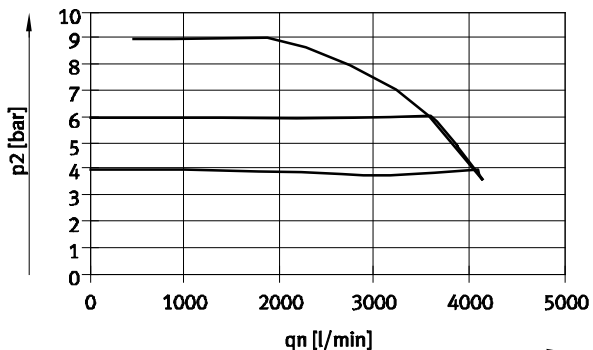
# Прецизионные регуляторы давления MS6-LRP, серия MS

FESTO

Технические характеристики

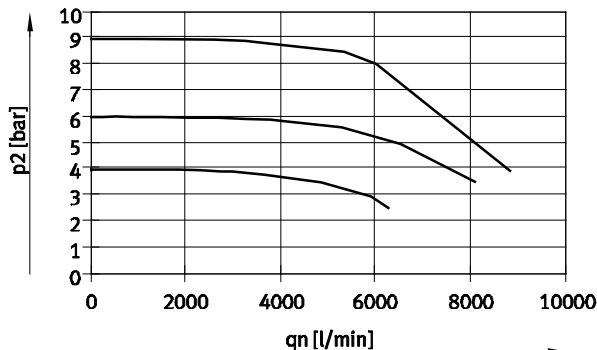
## Стандартный расход $q_n$ как функция выходного давления $p_2$ ( $p_1 = 10$ бар)

MS6-LRP-1/4-D7/PO



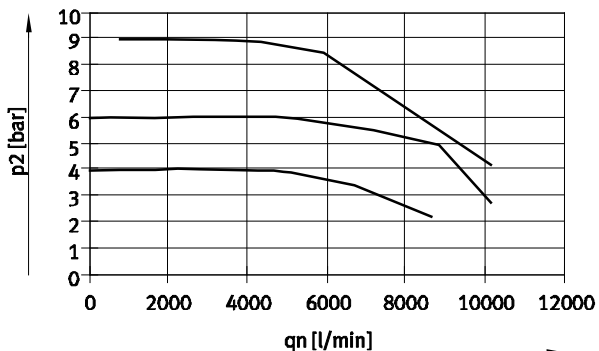
— D7/PO: 0.1...12 бар

MS6-LRP-3/8-D7/PO



— D7/PO: 0.1...12 бар

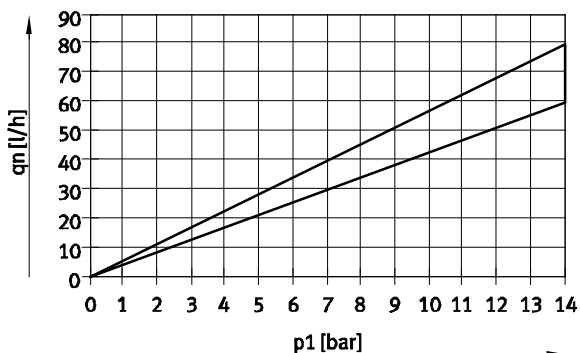
MS6-LRP-1/2-D7/PO



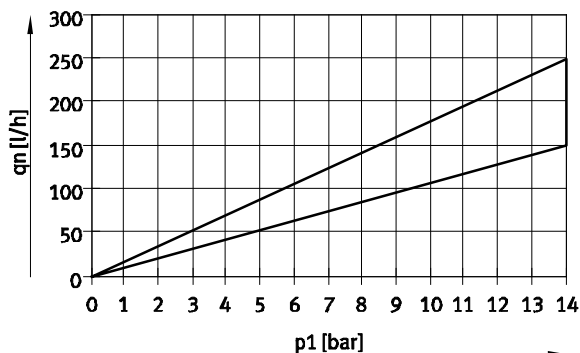
— D7/PO: 0.1...12 бар

## Внутреннее потребление воздуха $q_n$ как функция давления питания $p_1$

MS6-LRP-...-D2/D4



MS6-LRP-...-D5/D7/PO



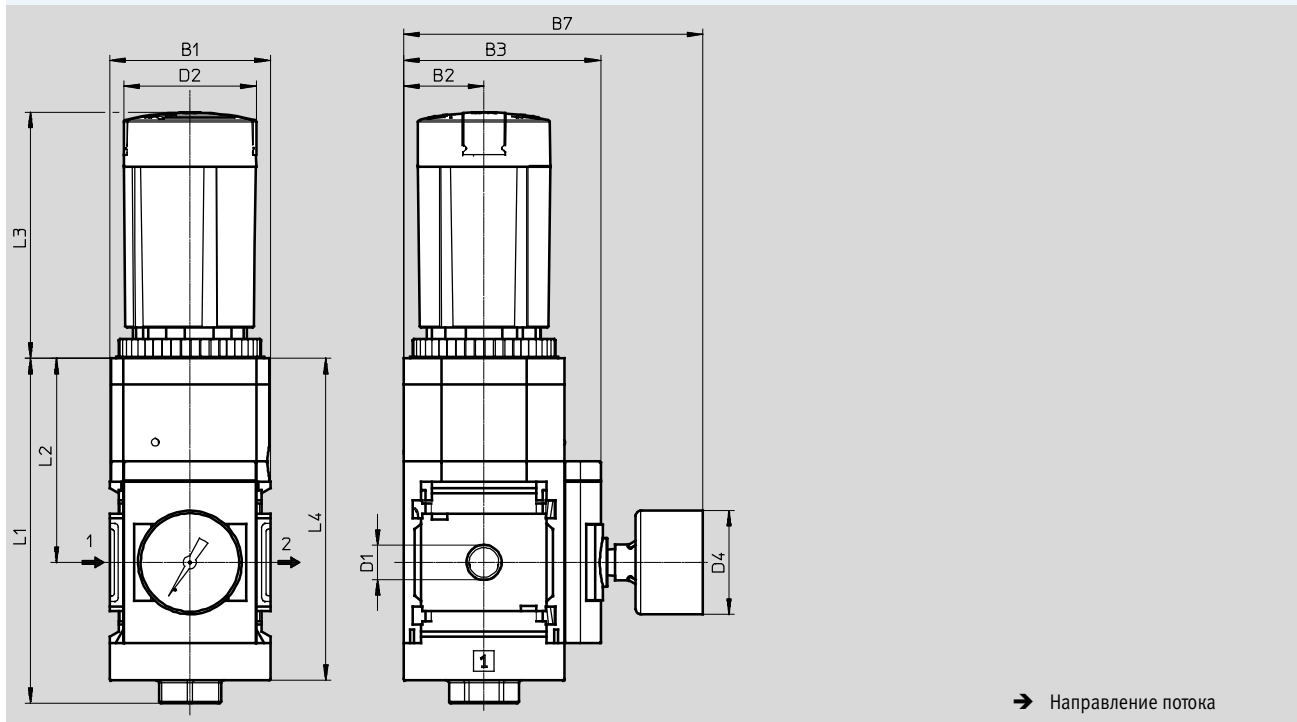
# Прецизионные регуляторы давления MS6-LRP, серия MS

Технические характеристики

## Размеры

Скачать CAD-данные → [www.festo.com](http://www.festo.com)

Диапазон регулирования давления D2/D4/D5/D7, ручное управление, плата-адаптер для манометра EN 1/8, с прецизионным манометром A8M, поворотная рукоятка с фиксатором, блокировка с помощью принадлежностей, AS



Тип	B1	B2	B3	B7	D1	D2 ∅	D4 ∅	L1	L2	L3	L4
MS6-LRP-1/4-D2/D4/D5/D7-A8M	62	31	76	116	G1/4	51.2	40	133	78	95.1	124
MS6-LRP-3/8-D2/D4/D5/D7-A8M					G3/8						
MS6-LRP-1/2-D2/D4/D5/D7-A8M					G1/2						

Примечание: Продукт соответствует стандартам ISO 1179-1 и ISO 228-1

# Прецизионные регуляторы давления MS6-LRP, серия MS

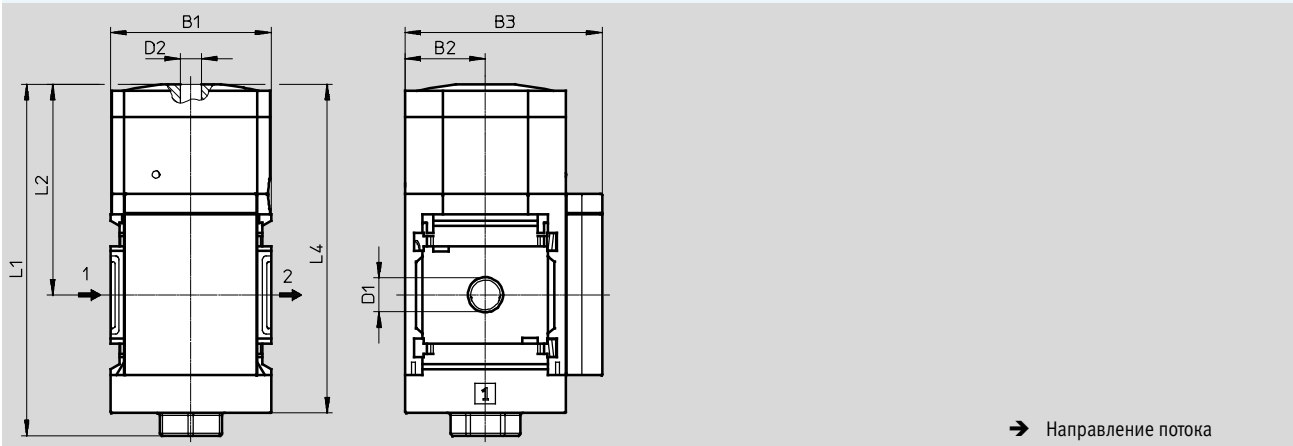
Технические характеристики

FESTO

## Размеры

Скачать CAD-данные → [www.festo.com](http://www.festo.com)

Диапазон регулирования давления PO, пневматическое управление, крышка VS



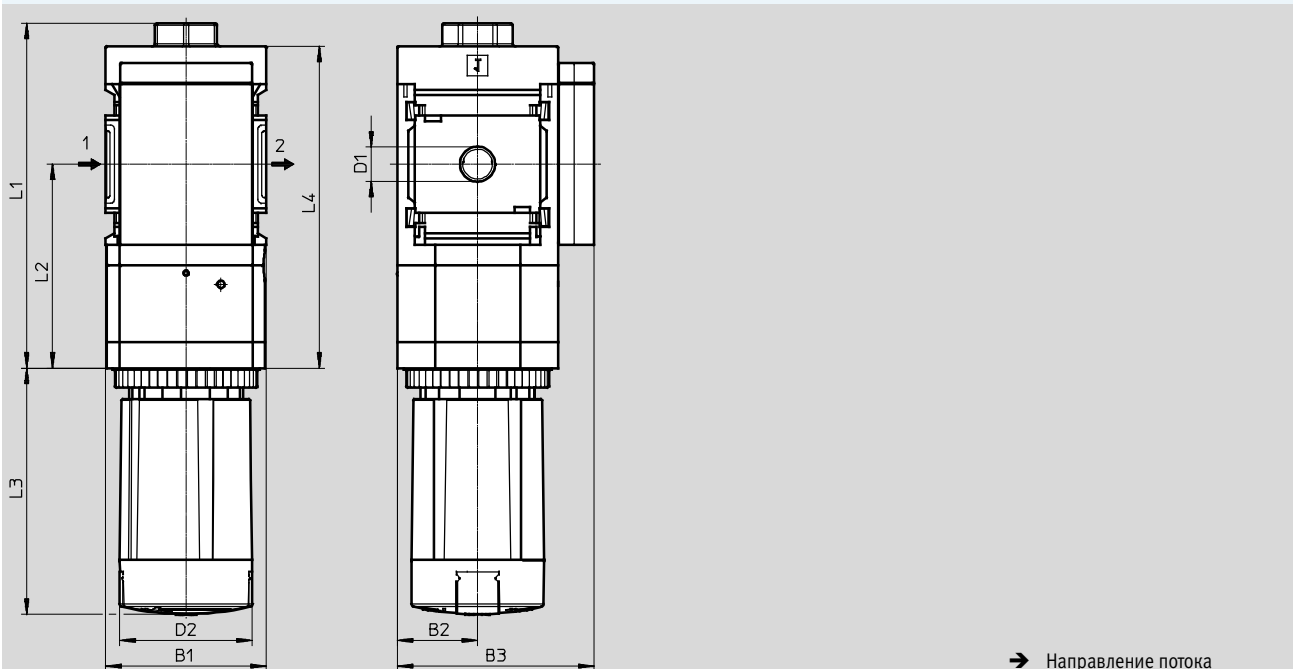
Тип	B1	B2	B3	D1	D2	L1	L2	L4
MS6-LRP-1/4-PO-VS	62	31	76	G1/4	G1/8	136	81	127
MS6-LRP-3/8-PO-VS				G3/8				
MS6-LRP-1/2-PO-VS				G1/2				

Примечание: Продукт соответствует стандартам ISO 1179-1 и ISO 228-1

## Размеры – Различные положения монтажа

Скачать CAD-данные → [www.festo.com](http://www.festo.com)

Поворотная рукоятка снизу KD



Тип	B1	B2	B3	D1	D2 Ø	L1	L2	L3	L4
MS6-LRP-1/4-...-KD	62	31	76	G1/4	51.2	133	78	95.1	124
MS6-LRP-3/8-...-KD				G3/8					
MS6-LRP-1/2-...-KD				G1/2					

Примечание: Продукт соответствует стандартам ISO 1179-1 и ISO 228-1

# Прецизионные регуляторы давления MS6-LRP, серия MS

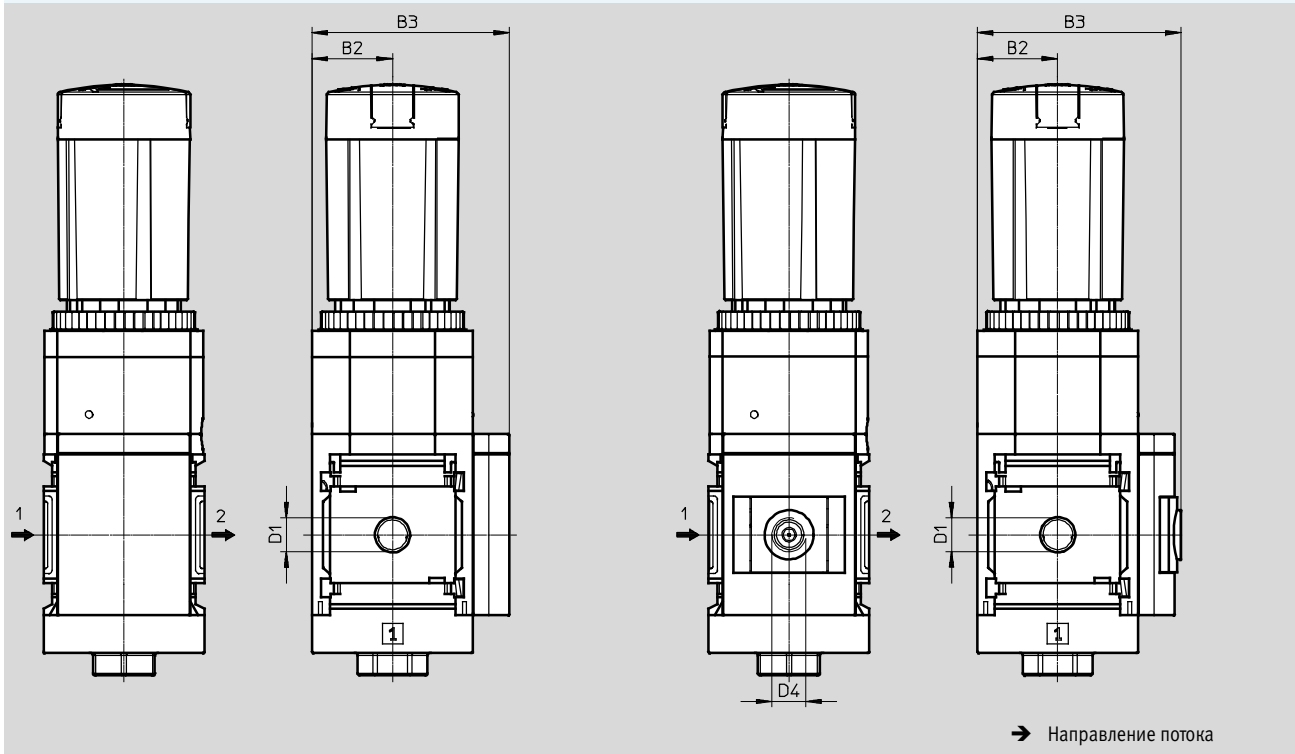
Технические характеристики

Размеры – Различные варианты манометров

Скачать CAD-данные → [www.festo.com](http://www.festo.com)

Крышка VS

Плита-адаптер A8/A4 для манометра EN 1/8/1/4, без манометра



Тип	B2	B3	D1	D4
MS6-LRP-1/4-...-VS	31	76	G1/4	-
MS6-LRP-3/8-...-VS			G3/8	
MS6-LRP-1/2-...-VS			G1/2	
MS6-LRP-1/4-...-A8	31	78.5	G1/4	G1/8
MS6-LRP-3/8-...-A8			G3/8	
MS6-LRP-1/2-...-A8			G1/2	
MS6-LRP-1/4-...-A4	31	78.5	G1/4	G1/4
MS6-LRP-3/8-...-A4			G3/8	
MS6-LRP-1/2-...-A4			G1/2	

Примечание: Продукт соответствует стандартам ISO 1179-1 и ISO 228-1

# Прецизионные регуляторы давления MS6-LRP, серия MS

Технические характеристики

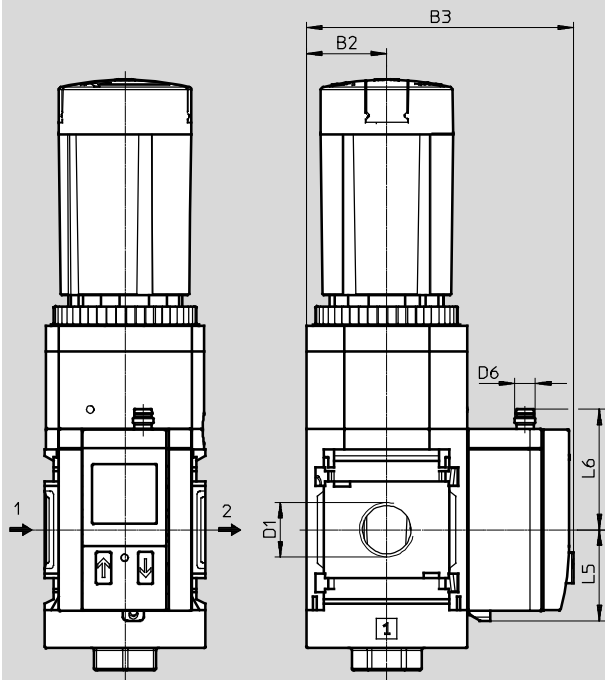
FESTO

## Размеры – Различные варианты манометров

Датчик давления с ЖК-экраном AD1 ... AD4

Скачать CAD-данные → [www.festo.com](http://www.festo.com)

Технические характеристики → Интернет: [sde1](http://sde1)



→ Направление потока

Вариант AD1:  
SDE1-D10-G2-MS-L-P1-M8  
с 3-контактным разъемом M8x1,  
1 дискретный выход PNP

Вариант AD2:  
SDE1-D10-G2-MS-L-N1-M8  
с 3-контактным разъемом M8x1,  
1 дискретный выход NPN

Вариант AD3:  
SDE1-D10-G2-MS-L-PI-M12  
с 4-контактным разъемом M12x1,  
1 дискретный выход PNP и 1  
аналоговый 4 ... 20 mA

Вариант AD4:  
SDE1-D10-G2-MS-L-NI-M12  
с 4-контактным разъемом M12x1,  
1 дискретный выход NPN и 1  
аналоговый 4 ... 20 mA

Тип	B2	B3	D1	D6	L5	L6
MS6-LRP-1/4-...-AD1/AD2	31	103	G1/4	M8x1	35.1	46.7
MS6-LRP-3/8-...-AD1/AD2			G3/8			
MS6-LRP-1/2-...-AD1/AD2			G1/2			
MS6-LRP-1/4-...-AD3/AD4	31	103	G1/4	M12x1	35.1	55.8
MS6-LRP-3/8-...-AD3/AD4			G3/8			
MS6-LRP-1/2-...-AD3/AD4			G1/2			

Примечание: Продукт соответствует стандартам ISO 1179-1 и ISO 228-1



# Прецизионные регуляторы давления MS6-LRP, серия MS

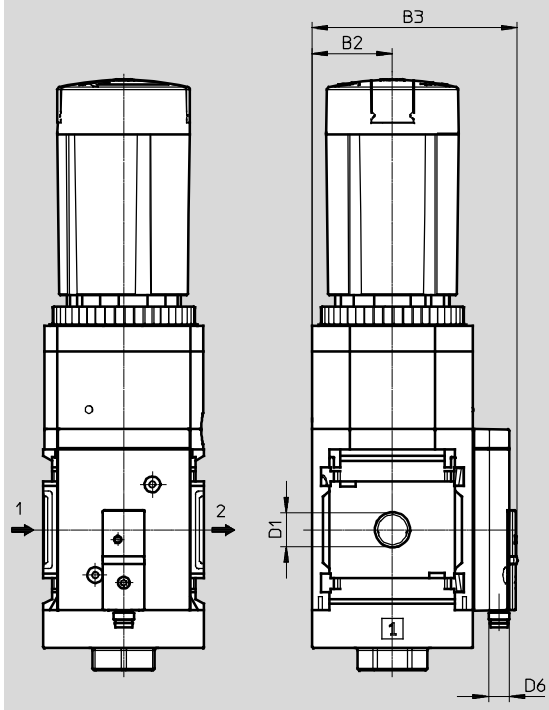
Технические характеристики

**Размеры – Различные варианты манометров**

Скачать CAD-данные → [www.festo.com](http://www.festo.com)

Датчик давления без дисплея (только индикатор рабочего состояния) AD7 ... AD10

Технические характеристики → Интернет: [sde5](http://sde5)



Вариант AD7:  
SDE5-D10-O-...-P-M8 с 3-контактным разъемом M8x1, пороговый компаратор, 1 дискретный выход PNP, Н.Р. контакт

Вариант AD9:  
SDE5-D10-O3-...-P-M8 с 3-контактным разъемом M8x1, двухпороговый компаратор, 1 дискретный выход PNP, Н.Р. контакт

Вариант AD8:  
SDE5-D10-C-...-P-M8 с 3-контактным разъемом M8x1, пороговый компаратор, 1 дискретный выход PNP, Н.З. контакт

Вариант AD10:  
SDE5-D10-C3-...-P-M8 с 3-контактным разъемом M8x1, двухпороговый компаратор, 1 дискретный выход PNP, Н.З. контакт

→ Направление потока

Тип	B2	B3	D1	D6
MS6-LRP-1/4-...-AD7/AD8/AD9/AD10	31	79.1	G1/4	M8x1
MS6-LRP-3/8-...-AD7/AD8/AD9/AD10			G3/8	
MS6-LRP-1/2-...-AD7/AD8/AD9/AD10			G1/2	

Примечание: Продукт соответствует стандартам ISO 1179-1 и ISO 228-1

# Прецизионные регуляторы давления MS6-LRP, серия MS

Технические характеристики

FESTO

## Размеры – Поворотная рукоятка

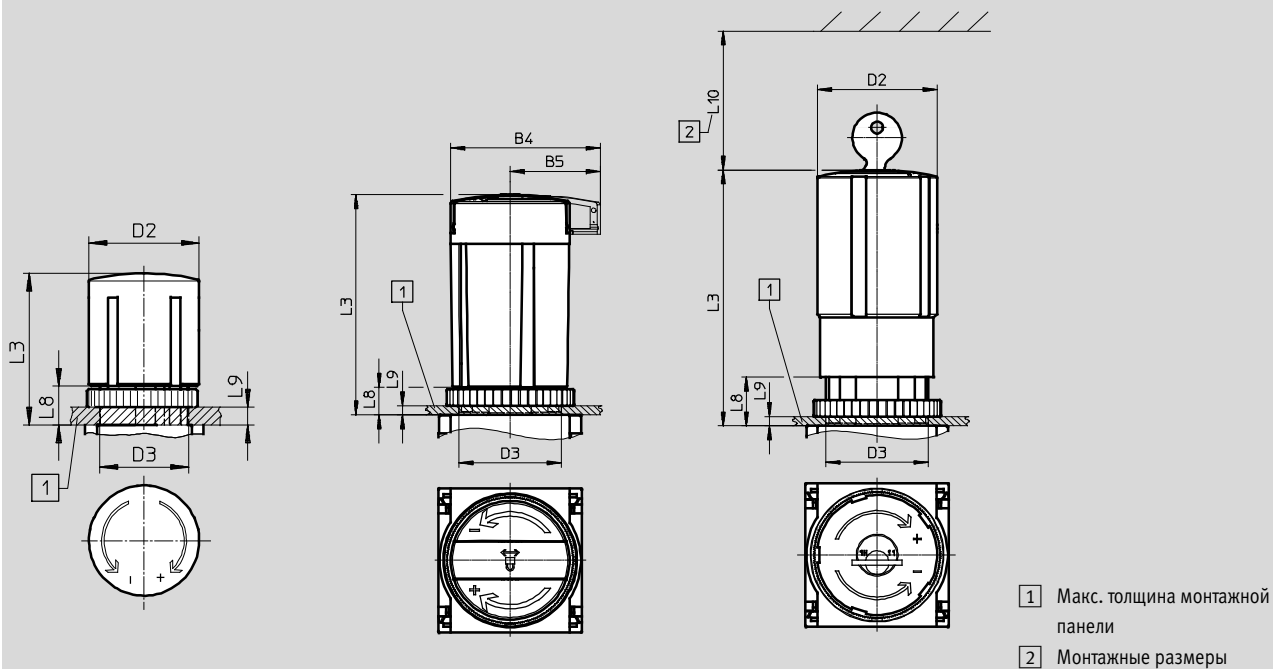
Скачать CAD-данные → [www.festo.com](http://www.festo.com)

Для установки на панель управления

Поворотная рукоятка с фиксатором

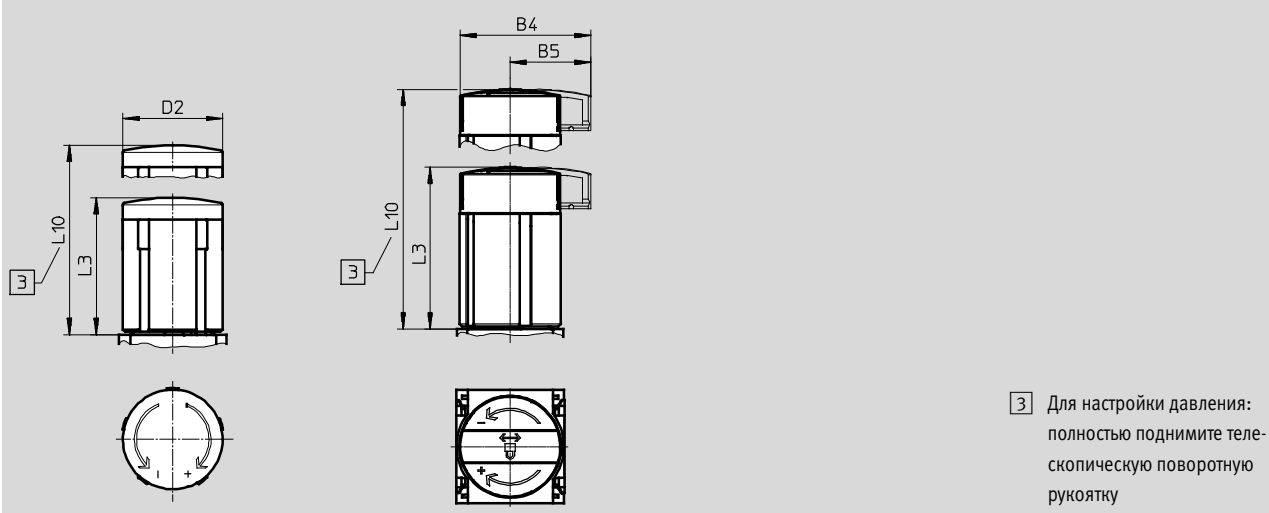
Поворотная рукоятка с фиксатором, блокировка с помощью принадлежностей, AS

Поворотная рукоятка со встроенным замком, E11



Удлиненная поворотная рукоятка с фиксатором LD

Удлиненная рукоятка с фиксатором, блокировка при помощи принадлежностей, LD-AS



Тип	B4	B5	D2	D3	L3	L8	L9	L10
MS6-LRP-...	-	-	51.2	M44x1	86	21	14	-
MS6-LRP-...-AS	64.4	38.8			95.1	12	5	
MS6-LRP-...-E11	-	-			110	21	14	
MS6-LRP-...-LD	-	-		-	86	-	-	139
MS6-LRP-...-LD-AS	64.4	38.8	-	-	95.5	-	-	148.5

## Прецизионные регуляторы давления MS6-LRP, серия MS

FESTO

Технические характеристики

Данные для заказа			
Плита-адаптер для манометра EN 1/8, поворотная рукоятка с фиксацией			
Типоразмер	Присоединение	№ для заказа	Тип
Диапазон регулирования давления 0.05 ... 0.7 бар, ручное управление			
MS6	G1/4	538004	MS6-LRP-1/4-D2-A8
	G3/8	538012	MS6-LRP-3/8-D2-A8
	G1/2	538020	MS6-LRP-1/2-D2-A8
Диапазон регулирования давления 0.05 ... 2.5 бар, ручное управление			
MS6	G1/4	538006	MS6-LRP-1/4-D4-A8
	G3/8	538014	MS6-LRP-3/8-D4-A8
	G1/2	538022	MS6-LRP-1/2-D4-A8
Диапазон регулирования давления 0.1 ... 4 бар, ручное управление			
MS6	G1/4	538008	MS6-LRP-1/4-D5-A8
	G3/8	538016	MS6-LRP-3/8-D5-A8
	G1/2	538024	MS6-LRP-1/2-D5-A8
Диапазон регулирования давления 0.1 ... 12 бар, ручное управление			
MS6	G1/4	538010	MS6-LRP-1/4-D7-A8
	G3/8	538018	MS6-LRP-3/8-D7-A8
	G1/2	538026	MS6-LRP-1/2-D7-A8

# Прецизионные регуляторы давления MS6-LRP, серия MS

Данные для заказа – Модульная продукция

FESTO

Таблица для заказа		Условия	Код	Код для заказа
Монтажный шаг	[мм] 62			
<b>M</b> № для заказа	<b>538028</b>			
Серия	Стандартный блок подготовки сжатого воздуха		<b>MS</b>	MS
Типоразмер	6		<b>6</b>	6
Функция	Прецизионные регуляторы давления		<b>-LRP</b>	-LRP
Пневматическое присоединение	Внутренняя резьба G1/4	[1]	- 1/4	
	Внутренняя резьба G3/8	[1]	- 3/8	
	Внутренняя резьба G1/2	[1]	- 1/2	
	Монтажная плита G1/4		-AGB	
	Монтажная плита G3/8		-AGC	
	Монтажная плита G1/2		-AGD	
	Монтажная плита G3/4		-AGE	
	Монтажная плита NPT1/4	[1]	-AQN	
	Монтажная плита NPT3/8	[1]	-AQP	
	Монтажная плита NPT1/2	[1]	-AQR	
	Монтажная плита NPT3/4	[1]	-AQS	
Диапазон регулирования давления/управление	0.05 ... 0.7 бар, ручное управление		-D2	
	0.05 ... 2.5 бар, ручное управление		-D4	
	0.1 ... 4 бар, ручное управление		-D5	
	0.1 ... 12 бар, ручное управление		-D7	
	0.1 ... 12 бар, пневматическое управление (диапазон давления зависит от пилотного регулятора)	[1] [2]	-PO	
Варианты индикации давления	Крышка		-VS	
	Плита-адаптер для манометра EN 1/8, без манометра		-A8	
	Плита-адаптер для EN манометра 1/8, с прецизионным манометром		-A8M	
	Плита-адаптер для манометра по EN 1/4, без манометра		-A4	
	Датчик давления с ЖК-экраном, разъем M8, 1 дискретный выход PNP, 3-контактный	[1] [3]	-AD1	
	Датчик давления с ЖК-экраном, разъем M8, 1 дискретный выход NPN, 3-контактный	[1] [3]	-AD2	
	Датчик давления с ЖК-экраном, разъем M12, 1 дискретный выход PNP, 4-контактный, 1 аналоговый выход 4 ... 20 мА	[1] [3]	-AD3	
	Датчик давления с ЖК-экраном, разъем M12, 1 дискретный выход NPN, 4-контактный, 1 аналоговый выход 4 ... 20 мА	[1] [3]	-AD4	
	Датчик давления с индикацией рабочего состояния, разъем M8, пороговый компаратор, PNP, Н.Р. контакт	[1] [4]	-AD7	
	Датчик давления с индикацией рабочего состояния, разъем M8, пороговый компаратор, PNP, Н.З. контакт	[1] [4]	-AD8	
	Датчик давления с индикацией рабочего состояния, разъем M8, двухпороговый компаратор, PNP, Н.Р. контакт	[1] [4]	-AD9	
	Датчик давления с индикацией рабочего состояния, разъем M8, двухпороговый компаратор, PNP, Н.З. контакт	[1] [4]	-AD10	

[1] 1/4, 3/8, 1/2, AQN, AQP, AQR, AQS, PO, AD1 ... AD4, AD7 ... AD10, KD, E11, WPM

Кроме исполнения с сертификатом ЕС EX4

[2] PO

Кроме исполнения поворотной рукоятки LD.

Кроме блокировки AS, E11.

Кроме типа монтажа WR

[3] AD1 ... AD4

Диапазон измерения макс. 10 бар.

Кроме диапазона давления/управления D2, D4

[4] AD7 ... AD10

Диапазон измерения макс. 10 бар.

Кроме диапазона давления/управления D2

**M** Обязательные данные

**O** Опции

Шаблон кода для заказа

538028 MS 6 - LRP - - -

# Прецизионные регуляторы давления MS6-LRP, серия MS

Данные для заказа – Модульная продукция

Таблица для заказа					
Монтажный шаг	[мм]	62	Условия	Код	Код для заказа
O	Различные варианты поворотной рукоятки	Удлиненная поворотная рукоятка	5	-LD	
	Различные положения монтажа	Поворотная рукоятка снизу	1 6	-KD	
M	Безопасность	Нет			
		Блокировка с помощью принадлежностей		-AS	
		Со встроенным замком	1	-E11	
O	Тип монтажа	Монтажная скоба с рифленой гайкой для рукоятки регулятора	7	-WR	
		Монтажный кронштейн стандартной конструкции	8	-WP	
		Монтажный кронштейн для крепления блоков подготовки воздуха	1 8	-WPM	
		Монтажный кронштейн с установкой на заднюю поверхность блока (верхнее и нижнее крепление к стене), монтажная плита не требуется		-WB	
	EU сертификат	II 2GD по директиве ЕС по взрывозащите (ATEX)		-EX4	
	Сертификат UL	cULus, нормальные условия, для Канады и США		-UL1	
	Направление потока	Направление потока справа налево (без выбора пневматического выхода, без манометра)		-Z	

5 LD Кроме варианта со встроенным замком E11  
6 KD Кроме типа монтажа WP

7 WR Кроме варианта поворотной рукоятки LD  
8 WP, WPM Только с плитами AGB, AGC, AGD, AGE, AQN, AQP, AQR или AQS

M Обязательные данные  
O Опции

Шаблон кода для заказа

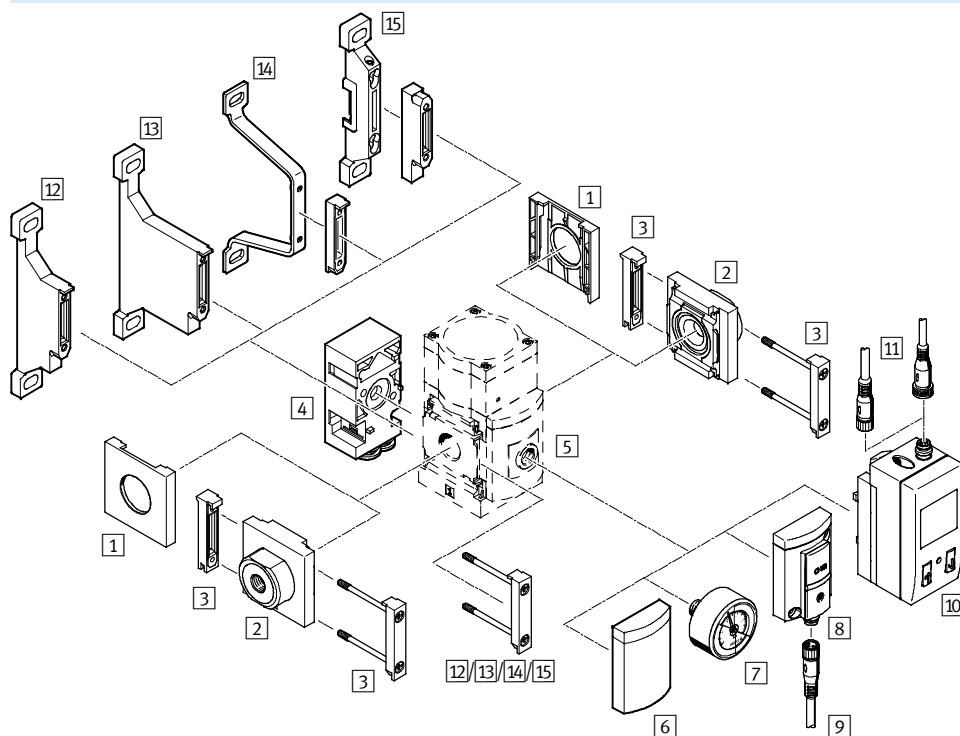
- [ ] - [ ] - [ ] - [ ] - [ ] - [ ] - [ ]


# Прецизионные регуляторы давления MS6-LRPB, серия MS

Обзор периферии

FESTO

## Прецизионный регулятор давления MS6-LRPB с выходом сзади



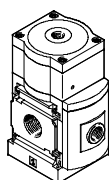
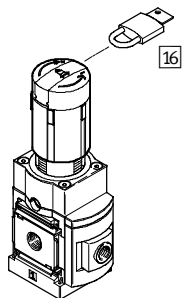
-  - Примечание

Дополнительные принадлежности:

- Соединитель модулей для комбинации с размерами MS4/MS6 или MS9 → Интернет: [atv, rrv, arrv](#)
- Адаптер для монтажа на профиле → Интернет: [ipm-80, ipm-40-80, ipm-80-80](#)

С ручным управлением

С пневматическим управлением



## Прецизионные регуляторы давления MS6-LRPB, серия MS

FESTO

Обзор периферии

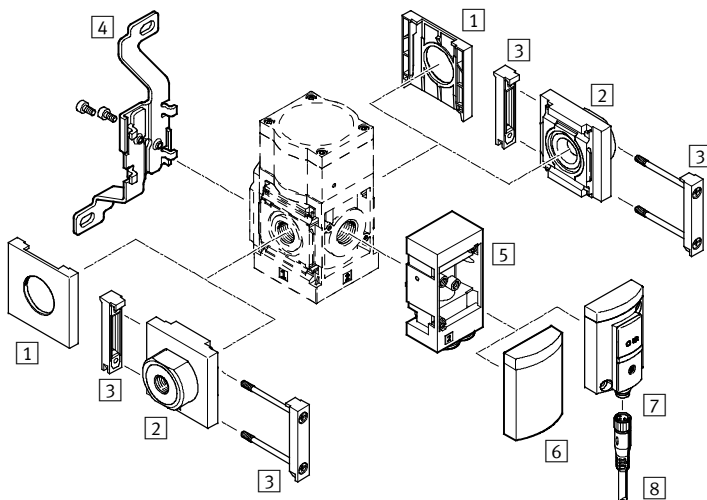
Монтажные элементы и принадлежности						
		Отдельное устройство		Комбинация		→ Стр./Интернет
		Без монтажных плит	С монтажными плитами	Без монтажных плит	С монтажными плитами	
1	Защитная крышка MS6-END	■	-	■	-	ms6-end
2	Комплект монтажных плит MS6-AG...	-	■	-	■	ms6-ag
3	Соединитель модулей MS6-MV	-	■	■	■	ms6-mv
4	Угловой выходной блок B...	■	■	■	■	68
5	Плита-адаптер для манометра EN 1/8/1/4 A8/A4	■	■	■	■	68
6	Крышка VS	■	■	■	■	68
7	Прецизионный манометр A8M/MAP	■	■	■	■	68, 100
8	Датчик давления без дисплея AD7 ... AD10	■	■	■	■	68
9	Соединительный кабель NEBU-M8...-LE3	■	■	■	■	100
10	Датчик давления с дисплеем AD1 ... AD4	■	■	■	■	68
11	Соединительный кабель NEBU-M8...-LE3/NEBU-M12...-LE4	■	■	■	■	100
12	Монтажный кронштейн MS6-WP	-	■	■	■	ms6-wp
13	Монтажный кронштейн MS6-WPB	-	■	■	■	ms6-wp
14	Монтажная скоба MS6-WPE	-	■	■	■	ms6-wp
15	Монтажный кронштейн MS6-WPM	-	■	■	■	ms6-wp
16	Замок LRVS-D	■	■	■	■	100

# Прецизионные регуляторы давления MS6-LRPB, серия MS

Обзор периферии

FESTO

## Прецизионный регулятор давления MS6-LRPB с выходом спереди



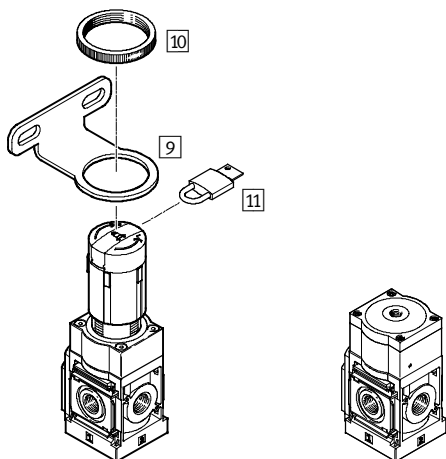
Примечание

Дополнительные принадлежности:

- Соединитель модулей для комбинации с размерами MS4/MS6 или MS9 → Интернет: [atv, rrv, arrv](#)
- Адаптер для монтажа на профиле → Интернет: [ipm-80, ipm-40-80, ipm-80-80](#)

С ручным управлением

С пневматическим управлением





# Прецизионные регуляторы давления MS6-LRPB, серия MS

Обзор периферии

Монтажные элементы и принадлежности						
		Отдельное устройство		Комбинация		→ Стр./Интернет
		Без монтажных плит	С монтажными плитами	Без монтажных плит	С монтажными плитами	
1	Защитная крышка MS6-END	■	-	■	-	ms6-end
2	Комплект монтажных плит MS6-AG...	-	■	-	■	ms6-ag
3	Соединитель модулей MS6-MV	-	■	■	■	ms6-mv
4	Монтажная скоба MS6-WB	■	■	-	-	ms6-wb
5	Угловой выходной блок B...	■	■	■	■	68
6	Крышка VS	■	■	■	■	68
7	Датчик давления без дисплея AD7 ... AD10	■	■	■	■	68
8	Соединительный кабель NEBU-M8...-LE3	■	■	■	■	100
9	Монтажная скоба MS6-WR	■	■	-	-	ms6-wr
10	Гайка с насечкой (входит в комплект поставки) MS-LR	■	■	-	-	-
11	Замок LRVS-D	■	■	■	■	100

# Прецизионные регуляторы давления MS6-LRPB, серия MS

FESTO

Система обозначений

		MS	6	LRPB	1/2	D7	A8	BD	
<b>Серия</b>									
MS	Стандартный блок подготовки воздуха								
<b>Типоразмер</b>									
6	Монтажный шаг 62 мм								
<b>Функция</b>									
LRPB	Прецизионный регулятор давления для блочного монтажа								
<b>Пневматическое присоединение</b>									
1/2	Внутренняя резьба G1/2								
<b>Диапазон регулирования давления/управление</b>									
D2	0.05 ... 0.7 бар, ручное управление								
D4	0.05 ... 2.5 бар, ручное управление								
D5	0.1 ... 4 бар, ручное управление								
D7	0.1 ... 12 бар, ручное управление								
<b>Варианты индикации давления</b>									
A8	Плита-адаптер для манометра EN 1/8, без манометра								
<b>Отвод давления</b>									
	Без углового выходного блока								
BD	Угловой выходной блок QS-8								

Другие варианты Вы можете заказать используя модульную систему → 68

- Пневматическое присоединение
- Диапазон регулирования давления/управление
- Варианты индикации давления
- Варианты рукоятки
- Различные положения монтажа
- Безопасность
- Различные варианты выхода
- Тип монтажа
- Сертификат ЕС
- Сертификат UL
- Направление потока

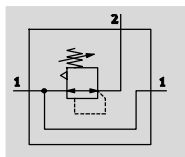
# Прецизионные регуляторы давления MS6-LRPB, серия MS

FESTO

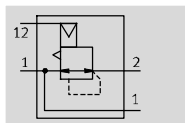
Технические характеристики

Диапазон регулирования давления/  
управление

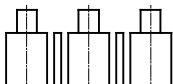
С ручным управлением D2/D4/D5/D7



С пневматическим управлением PO



Прецизионные регуляторы давления  
для сборки в блок:



Прецизионный регулятор предназначен для задач высокоточного поддержания уровня давления с гистерезисом 0.02 бар. Давление на выходе р2 может быть настроено в пределах

- Расход  
1,600 ... 5,000 л/мин
- Температурный диапазон  
-10 ... +60 °C
- Рабочее давление  
1 ... 14 бар
- [www.festo.com](http://www.festo.com)



регулирования давления вручную с помощью поворотной рукоятки или пневматически с помощью задающего сигнала р12, подаваемого от внешнего регулятора (для этой цели по возможности используйте прецизионный регулятор давления). При отключении подачи давления питания р1 давление воздуха из выхода р2 сбрасывается в атмосферу через отверстие 3 (вторичная разгрузка).

- Превосходные характеристики регулирования с компенсацией первичного давления и малым гистерезисом
- Сборка в коллектор со сквозным подводом питания
- Для получения блока регуляторов с общим питанием и независимой регулировкой выходов
- Замок для защиты регулятора от несанкционированной настройки
- Четыре диапазона регулирования давления: 0.05 ... 0.7 бар, 0.05 ... 2.5 бар, 0.1 ... 4 бар и 0.1 ... 12 бар
- Опция: датчик давления
- Опция: исполнение EX4 для использования в потенциально взрывоопасных зонах 1, 2, 21 и 22

Основные технические характеристики		
Типоразмер		MS6
Пневматическое присоединение 1	Внутренняя резьба	G1/2
	Монтажная плита AG...	G1/4, G3/8, G1/2 или G3/4
Пневматическое присоединение 2		G1/2
		QS-8 с угловым выходным блоком BD
		QS-10 с угловым выходным блоком BE
Пневматическое присоединение 3		G1/4
Подключение пневматического управления 12 для варианта PO		G1/8
Конструкция		Мембранный прецизионный регулятор с пилотным управлением со сквозным питанием
Функция регулирования		Постоянное выходное давление, с вторичной разгрузкой
Тип монтажа		С помощью принадлежностей
		Монтаж на трубопроводе
		Монтаж на передней панели
Положение монтажа		Любое
Фиксация рукоятки		Поворотная рукоятка с фиксатором
		Поворотная рукоятка с фиксатором, блокировка с помощью принадлежностей
		Поворотная рукоятка со встроенным замком
Диапазон регулирования давления/ управление <sup>1)</sup>	D2 [бар]	0.05 ... 0.7, с ручным управлением
	D4 [бар]	0.05 ... 2.5, с ручным управлением
	D5 [бар]	0.1 ... 4, с ручным управлением
	D7 [бар]	0.1 ... 12, с ручным управлением (0.1 ... 10 с датчиком давления вариант AD... или с сертификатом UL)
	PO [бар]	0.1 ... 12, с пневматическим управлением (0.1 ... 10 с датчиком давления вариант AD... или с сертификатом UL)
Макс. гистерезис	[бар]	0.02

1) Вариант D2/D4/D5/D7: Давление питания р1 ≥ выходное давление р2 + 1 бар. Вариант PO: Давление управления р12 = выходное давление р2 + макс. 0.5 бар.

• Примечание: Продукт соответствует стандартам ISO 1179-1 и ISO 228-1

# Прецизионные регуляторы давления MS6-LRPB, серия MS

FESTO

Технические характеристики

Основные технические характеристики	
Типоразмер	MS6
Индикация давления	С помощью датчика давления с ЖК-экраном и электрическим выходом
	С помощью датчика давления с индикацией рабочего состояния и электрическим выходом
	С помощью манометра
	Присоединение G $\frac{1}{8}$
	Присоединение G $\frac{1}{4}$

Диапазон расхода				
Диапазон регулирования давления	D2 (0.05 ... 0.7 бар)	D4 (0.05 ... 2.5 бар)	D5 (0.1 ... 4 бар)	D7/PO (0.1 ... 12 бар)
Стандартный номинальный расход q <sub>nN</sub> [л/мин]				
q <sub>nN</sub> 1 → 2	G $\frac{1}{2}$	1,600 <sup>1)</sup>	2,300 <sup>2)</sup>	3,000 <sup>3)</sup>
Расход вторичной разгрузки [л/мин]				
q <sub>n</sub> 2 → 3	≥ 220 <sup>5)</sup>	≥ 450 <sup>6)</sup>	≥ 650 <sup>7)</sup>	≥ 900 <sup>8)</sup>

1) Измерено при p<sub>1</sub> = 10 бар и p<sub>2</sub> = 0.5 бар, Δp = 0.1 бар

2) Измерено при p<sub>1</sub> = 10 бар и p<sub>2</sub> = 1.5 бар, Δp = 0.1 бар

3) Измерено при p<sub>1</sub> = 10 бар и p<sub>2</sub> = 2.5 бар, Δp = 0.1 бар

4) Измерено при p<sub>1</sub> = 10 бар и p<sub>2</sub> = 6.0 бар, Δp = 0.1 бар

5) Измерено при p<sub>1</sub> = 10 бар и p<sub>2</sub> = 0.7 бар, Δp<sub>2</sub> = 0.1 бар.

6) Измерено при p<sub>1</sub> = 10 бар и p<sub>2</sub> = 2.5 бар, Δp<sub>2</sub> = 0.1 бар.

7) Измерено при p<sub>1</sub> = 10 бар и p<sub>2</sub> = 4.0 бар, Δp<sub>2</sub> = 0.1 бар.

8) Измерено при p<sub>1</sub> = 10 бар и p<sub>2</sub> = 6.0 бар, Δp<sub>2</sub> = 0.1 бар.

Условия работы	
Рабочее давление [бар]	1 ... 14 (1 ... 10) <sup>1)</sup>
Рабочая среда	Сжатый воздух, очищенный согласно стандарту ISO 8573-1:2010 [7:4:4]
	Инертные газы
Примечание для рабочей среды	Использование сжатого воздуха с маслом не допускается
Окружающая температура [°C]	-10 ... +60 (0 ... +50) <sup>2)</sup>
Температура рабочей среды [°C]	-10 ... +60 (0 ... +50) <sup>2)</sup>
Температура хранения [°C]	-10 ... +60
Класс защиты от коррозии CRC <sup>3)</sup>	2
Сертификат UL	cULus (OL)

1) Значение в скобках для MS6-LRPB с сертификатом UL.

2) Значение в скобках для MS6-LRPB с датчиком давления AD....

3) Устойчивость к коррозии: класс 2 по стандарту Festo 940070

Умеренное коррозионное воздействие. Применение внутри помещения с возможным выпадением конденсата. Внешние детали, находящиеся на виду, которые непосредственно контактируют с окружающей средой, типичной для промышленного применения. Требования к этим деталям относятся, главным образом, к декоративной отделке поверхности.

ATEX	
Сертификат ЕС	EX4
Категория ATEX для газа	II 2G
Взрывозащита (искрозащита) по газу	с Т6 X
Категория ATEX для пыли	II 2D
Взрывозащита (искрозащита) по пыли	с 60 °C X
Окружающая температура по ATEX	-10 °C ≤ T <sub>a</sub> ≤ +60 °C
Маркировка CE (см. декларацию соответствия)	По директиве ЕС по взрывозащите (ATEX)

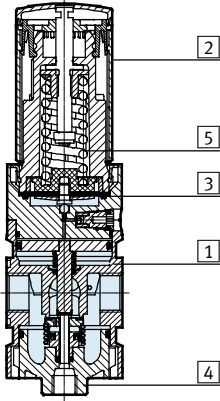
Вес [г]	
Прецизионный регулятор давления	1,000
Прецизионный регулятор давления с поворотной рукояткой и встроенным замком E11	1,120

# Прецизионные регуляторы давления MS6-LRPB, серия MS

Технические характеристики

## Материалы

Вид в разрезе

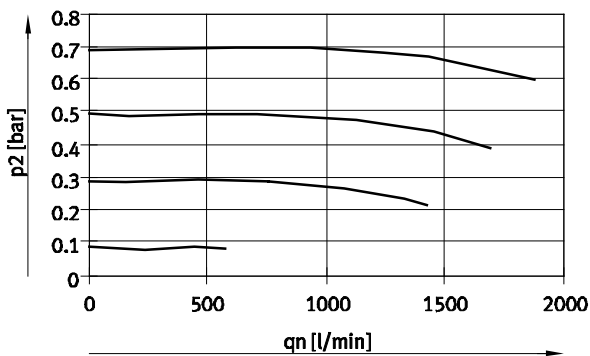


Прецизионный регулятор давления (для блочного монтажа)

1	Корпус	Алюминиевая отливка
2	Поворотная рукоятка	Полиамид (PA)/Полиацетат (POM)
	Поворотная рукоятка со встроенным замком, E11	Алюминий
3	Мембрана	NBR
4	Нижняя крышка	Поликарбонат
5	Пружины	Сталь
-	Уплотнения	NBR
Примечания по материалам		Соответствуют требованиям Директивы об ограничении использования опасных веществ (RoHS) Не содержит медь и PTFE (за искл. вариантов A8M или AD...)

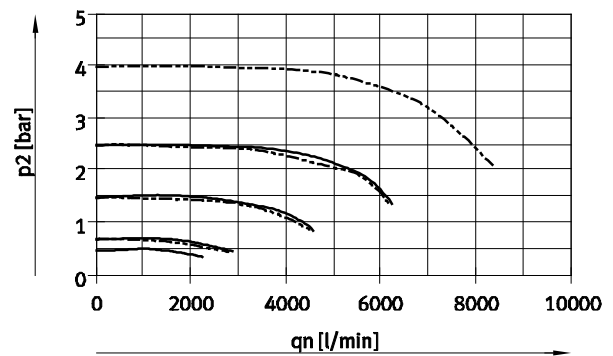
## Стандартный расход qn как функция выходного давления p2 (p1 = 10 бар)

MS6-LRPB-1/2-D2



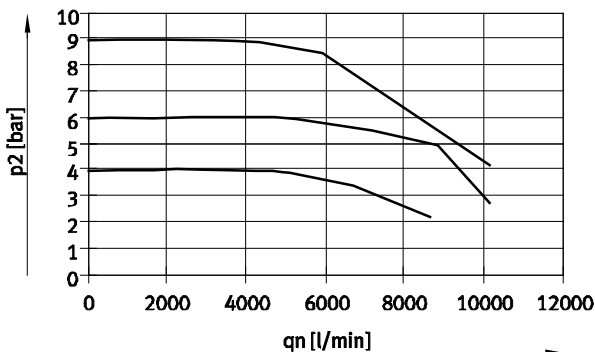
— D2: 0.05...0.7 бар

MS6-LRPB-1/2-D4/D5



— D4: 0.05...2.5 бар  
- - - D5: 0.1...4 бар

MS6-LRPB-1/2-D7/PO



— D7/PO: 0.1...12 бар

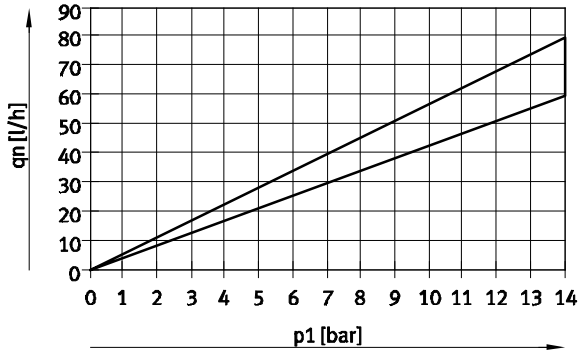
# Прецизионные регуляторы давления MS6-LRPB, серия MS

Технические характеристики

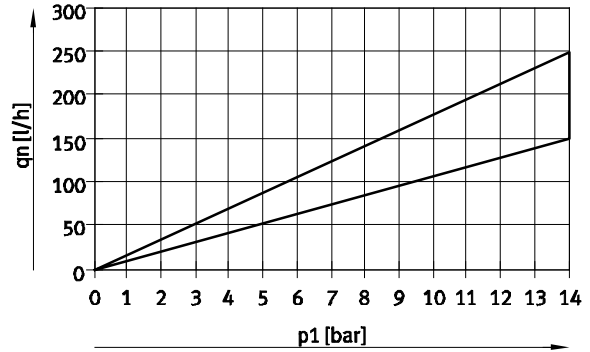
FESTO

## Внутреннее потребление воздуха q<sub>п</sub> как функция давления питания p<sub>1</sub>

MS6-LRPB-...-D2/D4



MS6-LRPB-...-D5/D7/PO

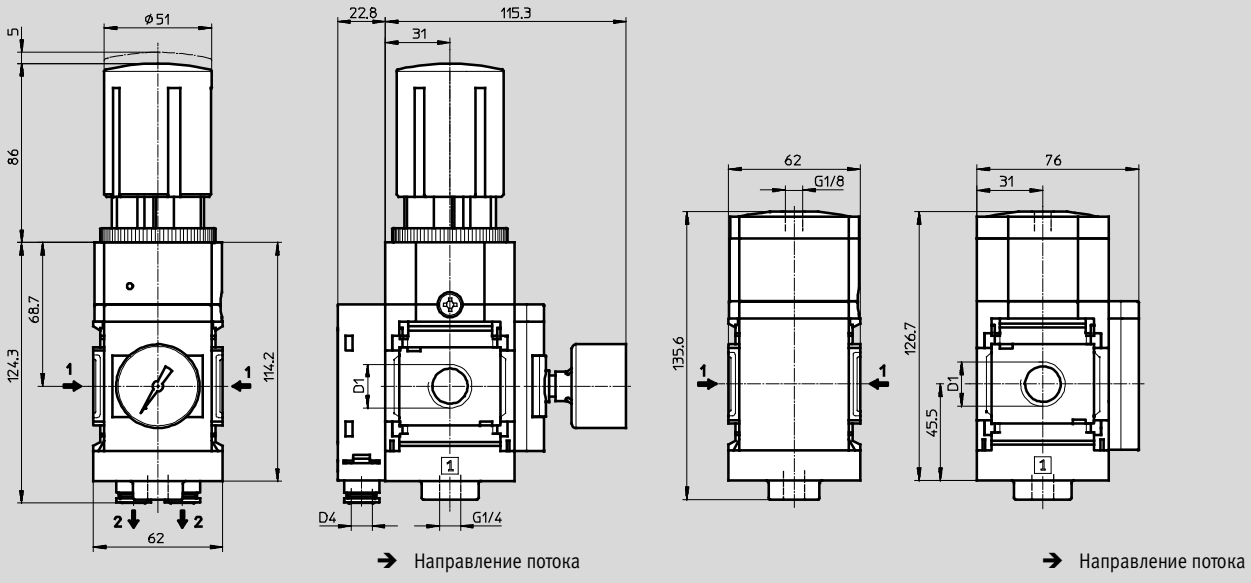


## Размеры

Диапазон регулирования давления D2/D4/D5/D7, ручное управление, плата-адаптер для манометра EN 1/8, с прецизионным манометром A8M, угловой выходной блок BD/BE, поворотная рукоятка с фиксацией

Скачать CAD-данные → [www.festo.com](http://www.festo.com)

Диапазон регулирования давления PO, пневматическое управление, крышка VS



Тип	D1	D4
MS6-LRPB-1/2-D2/D4/D5/D7-A8M-BD	G1/2	QS-8
MS6-LRPB-1/2-D2/D4/D5/D7-A8M-BE		QS-10

Тип	D1
MS6-LRPB-1/2-PO-VS	G1/2

Примечание: Продукт соответствует стандартам ISO 1179-1 и ISO 228-1

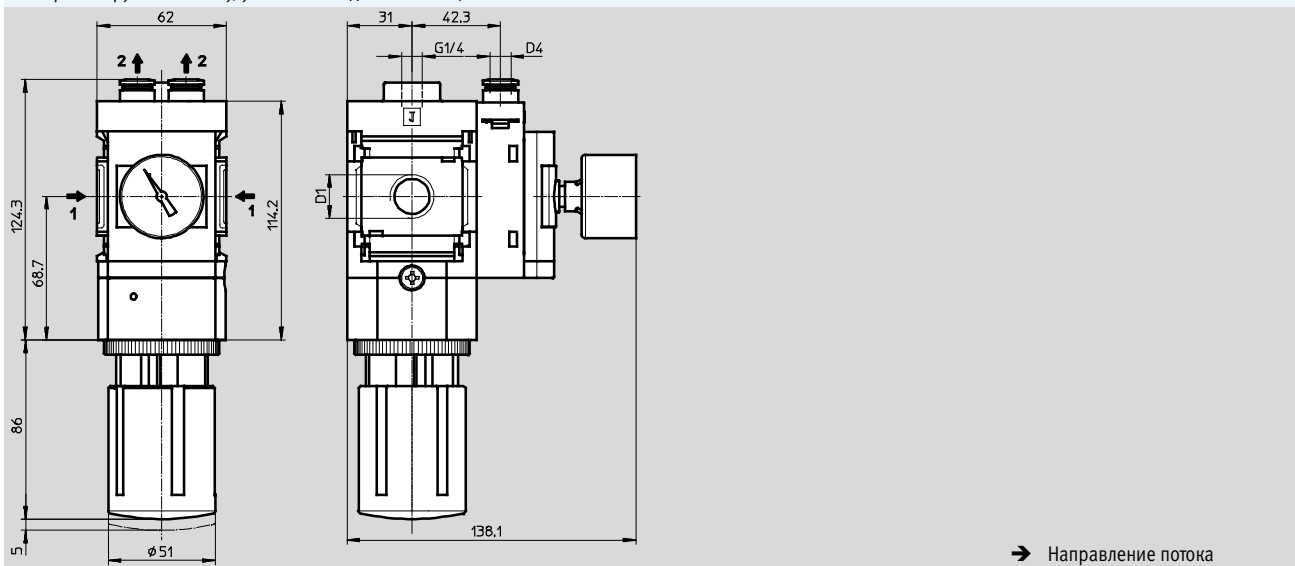
# Прецизионные регуляторы давления MS6-LRPB, серия MS

Технические характеристики

## Размеры – Различные положения монтажа

Скачать CAD-данные → [www.festo.com](http://www.festo.com)

Поворотная рукоятка снизу, угловой выходной блок BD/BE



Тип	D1	D4
MS6-LRPB-1/2-...-KD-BD	G1/2	QS-8
MS6-LRPB-1/2-...-KD-BE		QS-10

Примечание: Продукт соответствует стандартам ISO 1179-1 и ISO 228-1

# Прецизионные регуляторы давления MS6-LRPB, серия MS

Технические характеристики

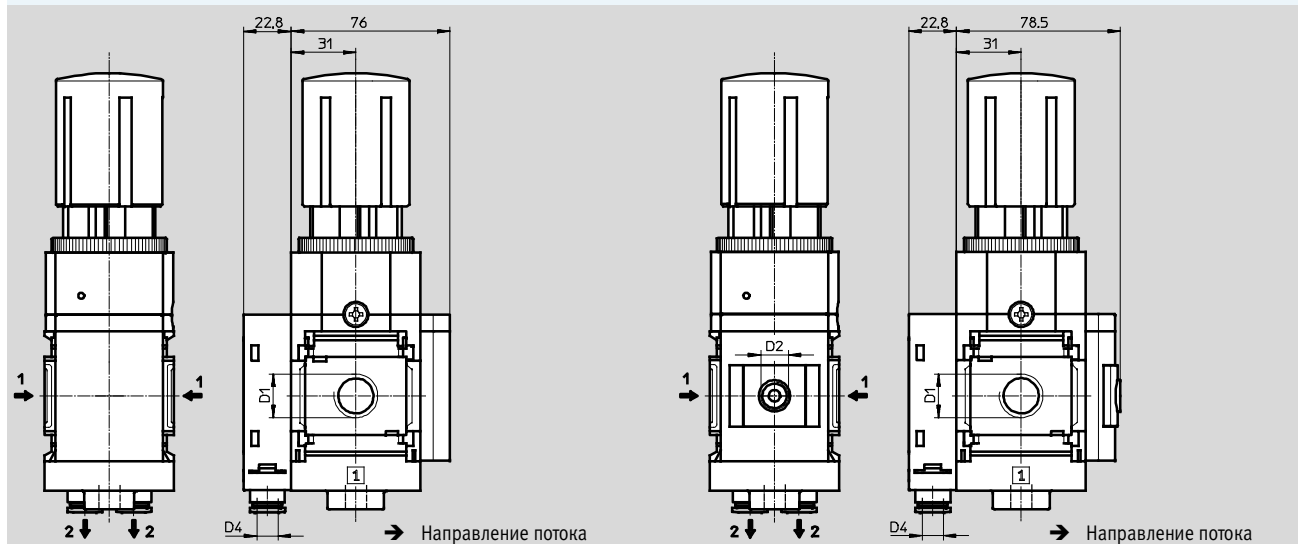
FESTO

## Размеры – Различные варианты манометров

Скачать CAD-данные → [www.festo.com](http://www.festo.com)

Крышка VS, угловой выходной блок BD/BE

Плита-адаптер A8/A4 для манометра EN 1/8/1/4, без манометра, угловой выходной блок BD/BE



Тип	D1	D2	D4
MS6-LRPB-1/2-...-VS-BD	G1/2	-	QS-8
MS6-LRPB-1/2-...-VS-BE			QS-10
MS6-LRPB-1/2-...-A8-BD	G1/2	G1/8	QS-8
MS6-LRPB-1/2-...-A8-BE			QS-10
MS6-LRPB-1/2-...-A4-BD	G1/2	G1/4	QS-8
MS6-LRPB-1/2-...-A4-BE			QS-10

Примечание: Продукт соответствует стандартам ISO 1179-1 и ISO 228-1



# Прецизионные регуляторы давления MS6-LRPB, серия MS

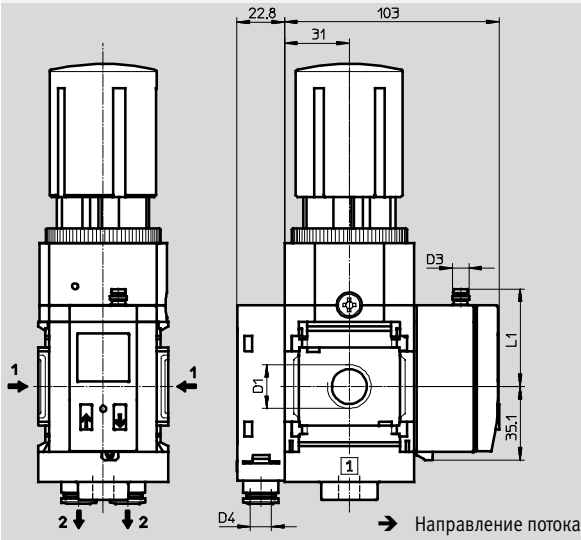
Технические характеристики

## Размеры – Различные варианты манометров

Скачать CAD-данные → [www.festo.com](http://www.festo.com)

Датчик давления с дисплеем AD1 ... AD4, угловой выходной блок BD/BE

Технические характеристики → Интернет: [sde1](#)



Вариант AD1:  
SDE1-D10-G2-MS-L-P1-M8  
с 3-контактным разъемом M8x1,  
1 дискретный выход PNP

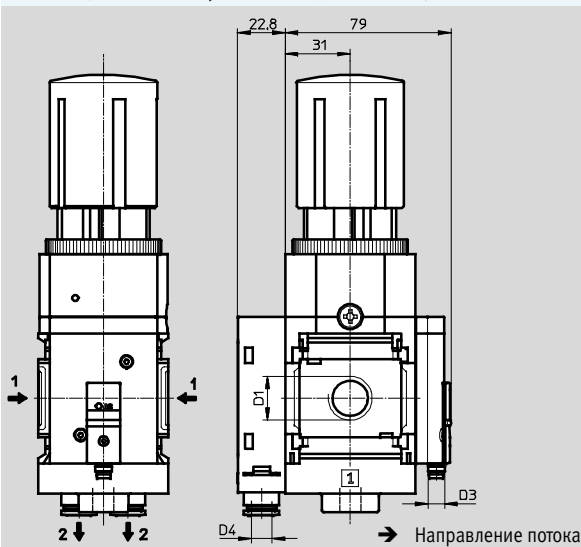
Вариант AD3:  
SDE1-D10-G2-MS-L-PI-M12  
с 4-контактным разъемом M12x1,  
1 дискретный выход PNP и 1  
аналоговый 4 ... 20 mA

Вариант AD2:  
SDE1-D10-G2-MS-L-N1-M8  
с 3-контактным разъемом M8x1,  
1 дискретный выход NPN

Вариант AD4:  
SDE1-D10-G2-MS-L-NI-M12  
с 4-контактным разъемом M12x1,  
1 дискретный выход NPN и 1  
аналоговый 4 ... 20 mA

Датчик давления без дисплея (только индикатор рабочего состояния) AD7 ... AD10, угловой выходной блок BD/BE

Технические характеристики → Интернет: [sde5](#)



Вариант AD7:  
SDE5-D10-O-...-P-M8 с 3-контактным разъемом M8x1, пороговый компаратор, 1 дискретный выход PNP, Н.Р. контакт

Вариант AD9:  
SDE5-D10-O3-...-P-M8 с 3-контактным разъемом M8x1, двухпороговый компаратор, 1 дискретный выход PNP, Н.Р. контакт

Вариант AD8:  
SDE5-D10-C-...-P-M8 с 3-контактным разъемом M8x1, пороговый компаратор, 1 дискретный выход PNP, Н.З. контакт

Вариант AD10:  
SDE5-D10-C3-...-P-M8 с 3-контактным разъемом M8x1, двухпороговый компаратор, 1 дискретный выход PNP, Н.З. контакт

Тип	D1	D3	D4	L1
MS6-LRPB-1/2-...-AD1/AD2-BD	G1/2	M8x1	QS-8	46.7
MS6-LRPB-1/2-...-AD1/AD2-BE			QS-10	
MS6-LRPB-1/2-...-AD3/AD4-BD	G1/2	M12x1	QS-8	55.8
MS6-LRPB-1/2-...-AD3/AD4-BE			QS-10	
MS6-LRPB-1/2-...-AD7/AD8/AD9/AD10-BD	G1/2	M8x1	QS-8	-
MS6-LRPB-1/2-...-AD7/AD8/AD9/AD10-BE			QS-10	

• † Примечание: Продукт соответствует стандартам ISO 1179-1 и ISO 228-1

# Прецизионные регуляторы давления MS6-LRPB, серия MS

Технические характеристики

FESTO

## Размеры – Поворотная рукоятка

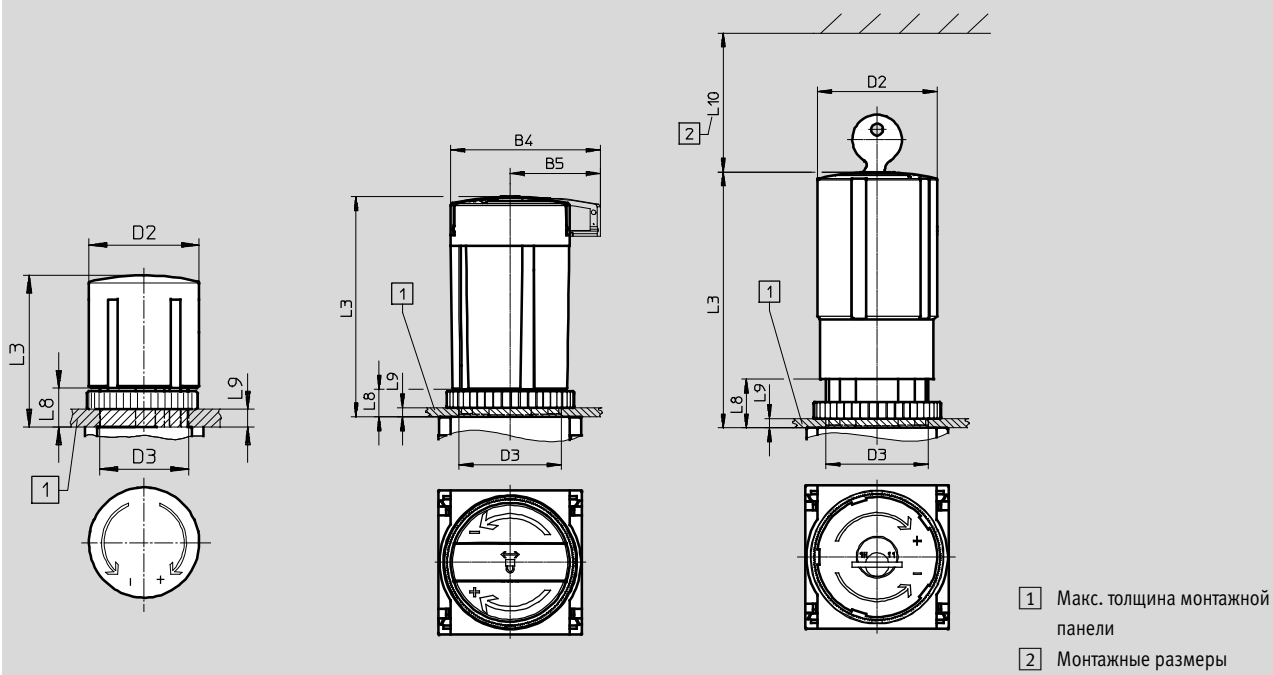
Скачать CAD-данные → [www.festo.com](http://www.festo.com)

Для установки на панель управления

Поворотная рукоятка с фиксатором

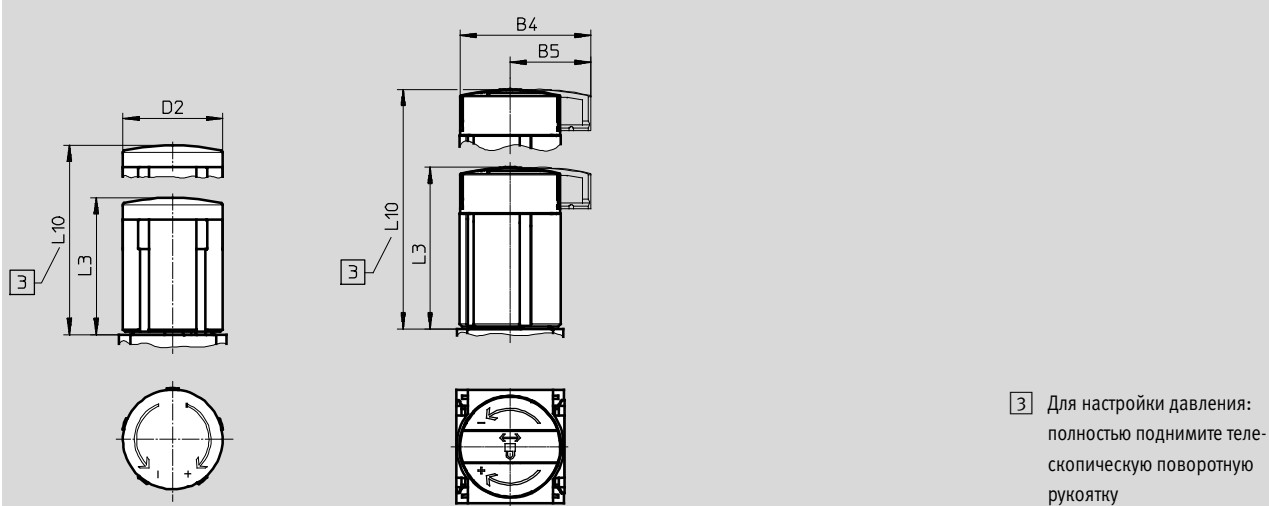
Поворотная рукоятка с фиксатором, блокировка с помощью принадлежностей, AS

Поворотная рукоятка со встроенным замком, E11



Удлиненная поворотная рукоятка с фиксатором LD

Удлиненная рукоятка с фиксатором, блокировка при помощи принадлежностей, LD-AS



Тип	B4	B5	D2	D3	L3	L8	L9	L10
MS6-LRPB-...	-	-	51.2	M44x1	86	21	14	-
MS6-LRPB-...-AS	64.4	38.8			95.1	12	5	-
MS6-LRPB-...-E11	-	-			110	21	14	60
MS6-LRPB-...-LD	-	-		86	-	-	139	
MS6-LRPB-...-LD-AS	64.4	38.8	-	-	95.5	-	-	148.5

## Прецизионные регуляторы давления MS6-LRPB, серия MS

FESTO

Технические характеристики

Данные для заказа			
Плита-адаптер для манометра EN 1/8, поворотная рукоятка с фиксацией, выход сзади без углового выходного блока			
Типоразмер	Присоединение	№ для заказа	Тип
Диапазон регулирования давления 0.05 ... 2.5 бар, ручное управление			
MS6	G1/2	534914	MS6-LRPB-1/2-D4-A8
Диапазон регулирования давления 0.1 ... 4 бар, ручное управление			
MS6	G1/2	534917	MS6-LRPB-1/2-D5-A8

Данные для заказа			
Плита-адаптер для манометра EN 1/8, поворотная рукоятка с фиксацией, выход сзади с угловым выходным блоком			
Типоразмер	Присоединение	№ для заказа	Тип
Диапазон регулирования давления 0.05 ... 0.7 бар, ручное управление			
MS6	G1/2	534865	MS6-LRPB-1/2-D2-A8-BD
Диапазон регулирования давления 0.1 ... 12 бар, ручное управление			
MS6	G1/2	534874	MS6-LRPB-1/2-D7-A8-BD

# Прецизионные регуляторы давления MS6-LRPB, серия MS

Данные для заказа – Модульная продукция

FESTO

Таблица для заказа		Условия	Код	Код для заказа
Монтажный шаг	[мм] 62			
<b>M</b> № для заказа	<b>535007</b>			
Серия	Стандартный блок подготовки сжатого воздуха		<b>MS</b>	MS
Типоразмер	6		<b>6</b>	6
Функция	Прецизионный регулятор давления для блочного монтажа		<b>-LRPB</b>	-LRPB
Пневматическое присоединение	Внутренняя резьба G $\frac{1}{2}$	<input type="checkbox"/> 1	<b>- <math>\frac{1}{2}</math></b>	
	Монтажная плита G $\frac{1}{4}$		<b>-AGB</b>	
	Монтажная плита G $\frac{3}{8}$		<b>-AGC</b>	
	Монтажная плита G $\frac{1}{2}$		<b>-AGD</b>	
	Монтажная плита G $\frac{3}{4}$		<b>-AGE</b>	
Диапазон регулирования давления/управление	0.05 ... 0.7 бар, ручное управление		<b>-D2</b>	
	0.05 ... 2.5 бар, ручное управление		<b>-D4</b>	
	0.1 ... 4 бар, ручное управление		<b>-D5</b>	
	0.1 ... 12 бар, ручное управление		<b>-D7</b>	
	0.1 ... 12 бар, пневматическое управление (диапазон давления зависит от пилотного регулятора)	<input type="checkbox"/> 1 <input type="checkbox"/> 2	<b>-PO</b>	
Варианты индикации давления	Крышка	<input type="checkbox"/> 3	<b>-VS</b>	
	Плита-адаптер для манометра EN $\frac{1}{8}$ , без манометра	<input type="checkbox"/> 4	<b>-A8</b>	
	Плита-адаптер для EN манометра $\frac{1}{8}$ , с прецизионным манометром	<input type="checkbox"/> 4	<b>-A8M</b>	
	Плита-адаптер для манометра по EN $\frac{1}{4}$ , без манометра	<input type="checkbox"/> 4	<b>-A4</b>	
	Датчик давления с ЖК-экраном, разъем M8, 1 дискретный выход PNP, 3-контактный	<input type="checkbox"/> 1 <input type="checkbox"/> 4 <input type="checkbox"/> 5	<b>-AD1</b>	
	Датчик давления с ЖК-экраном, разъем M8, 1 дискретный выход NPN, 3-контактный	<input type="checkbox"/> 1 <input type="checkbox"/> 4 <input type="checkbox"/> 5	<b>-AD2</b>	
	Датчик давления с ЖК-экраном, разъем M12, 1 дискретный выход PNP, 4-контактный, 1 аналоговый выход 4 ... 20 mA	<input type="checkbox"/> 1 <input type="checkbox"/> 4 <input type="checkbox"/> 5	<b>-AD3</b>	
	Датчик давления с ЖК-экраном, дискретный разъем M12, 1 выход NPN, 4-контактный, 1 аналоговый выход 4 ... 20 mA	<input type="checkbox"/> 1 <input type="checkbox"/> 4 <input type="checkbox"/> 5	<b>-AD4</b>	
	Датчик давления с индикацией рабочего состояния, разъем M8, пороговый компаратор, PNP, Н.Р. контакт	<input type="checkbox"/> 1 <input type="checkbox"/> 5 <input type="checkbox"/> 6	<b>-AD7</b>	
	Датчик давления с индикацией рабочего состояния, разъем M8, пороговый компаратор, PNP, Н.З. контакт	<input type="checkbox"/> 1 <input type="checkbox"/> 5 <input type="checkbox"/> 6	<b>-AD8</b>	
	Датчик давления с индикацией рабочего состояния, разъем M8, двухпороговый компаратор, PNP, Н.Р. контакт	<input type="checkbox"/> 1 <input type="checkbox"/> 5 <input type="checkbox"/> 6	<b>-AD9</b>	
	Датчик давления с индикацией рабочего состояния, разъем M8, двухпороговый компаратор, PNP, Н.З. контакт	<input type="checkbox"/> 1 <input type="checkbox"/> 5 <input type="checkbox"/> 6	<b>-AD10</b>	

1  $\frac{1}{2}$ , PO, AD1 ... AD4, AD7 ... AD10, KD, E11, WPM

2 PO

Кроме исполнения с сертификатом ЕС EX4

Кроме варианта удлиненной рукоятки LD.

Кроме блокировки AS, E11.

Кроме типа монтажа WR

3 VS

Должно быть выбрано, если используется направление потока Z без

положения монтажа KD или без выхода BD, BE.

Должно быть выбрано, если используется положение монтажа KD без

направления потока Z или без выхода BD, BE

4 A8, A8M, A4, AD1 ... AD4

При комбинации с направлением потока Z можно использовать только положение монтажа KD

5 AD1 ... AD4, AD7 ... AD10

Диапазон давления макс. 10 бар.

Кроме диапазона давления/управления D2, D4

6 AD7 ... AD10

При комбинации с направлением потока Z можно использовать только выход BD, BE или

При комбинации с направлением потока Z можно использовать только положение монтажа KD

M Обязательные данные

O Опции

Шаблон кода для заказа

535007 MS 6 - LRPB - - -

# Прецизионные регуляторы давления MS6-LRPB, серия MS

Данные для заказа – Модульная продукция

Таблица для заказа		Условия	Код	Код для заказа
Монтажный шаг [мм]	62			
<input type="checkbox"/> Различные варианты поворотной рукоятки	Удлиненная поворотная рукоятка	<input type="checkbox"/> 7	-LD	
<input type="checkbox"/> Различные положения монтажа	Поворотная рукоятка снизу	<input type="checkbox"/> 1 <input type="checkbox"/> 8	-KD	
<input type="checkbox"/> Безопасность	Нет			
	Блокировка с помощью принадлежностей		-AS	
	Со встроенным замком	<input type="checkbox"/> 1	-E11	
<input type="checkbox"/> Различные варианты выхода (р макс. = 10 бар)	Угловой выходной блок QS-8		-BD	
	Угловой выходной блок QS-10		-BE	
<input type="checkbox"/> Тип монтажа	Монтажная скоба с рифленой гайкой для рукоятки регулятора	<input type="checkbox"/> 9 <input type="checkbox"/> 10	-WR	
	Монтажный кронштейн стандартной конструкции	<input type="checkbox"/> 11 <input type="checkbox"/> 12	-WP	
	Монтажный кронштейн для крепления блоков подготовки воздуха	<input type="checkbox"/> 1 <input type="checkbox"/> 9 <input type="checkbox"/> 11	-WPM	
	Кронштейн настенного монтажа с большим расстоянием до стены	<input type="checkbox"/> 11 <input type="checkbox"/> 13	-WPB	
	Монтажный кронштейн с установкой на заднюю поверхность блока (верхнее и нижнее крепление к стене), монтажная плита не требуется	<input type="checkbox"/> 9	-WB	
<input type="checkbox"/> EU сертификат	II 2GD по директиве ЕС по взрывозащите (ATEX)		-EX4	
<input type="checkbox"/> Сертификат UL	cULus, нормальные условия, для Канады и США		-UL1	
<input type="checkbox"/> Направление потока	Выход регулятора спереди (без выбора пневматического выхода, без манометра)		-Z	

- LD** Кроме варианта со встроенным замком E11
- KD** В комбинации с вариантами манометра A8, A4, AD1 ... AD4, AD7 ... AD10 только с направлением потока Z
- WR, WB, WPM** Только с направлением потока Z. Кроме положения монтажа KD
- WR** Только с направлением потока Z. Кроме удлиненной рукоятки LD

- WP, WPM, WPB** Только с плитами AGB, AGC, AGD или AGE
- WP** Кроме положения монтажа KD. Или только с направлением потока Z, или только с вариантами манометра BD, BE
- WPB** Кроме положения монтажа KD. Кроме вариантов манометра BD, BE. Кроме направления потока Z.

- M** Обязательные данные
- O** Опции

Шаблон кода для заказа

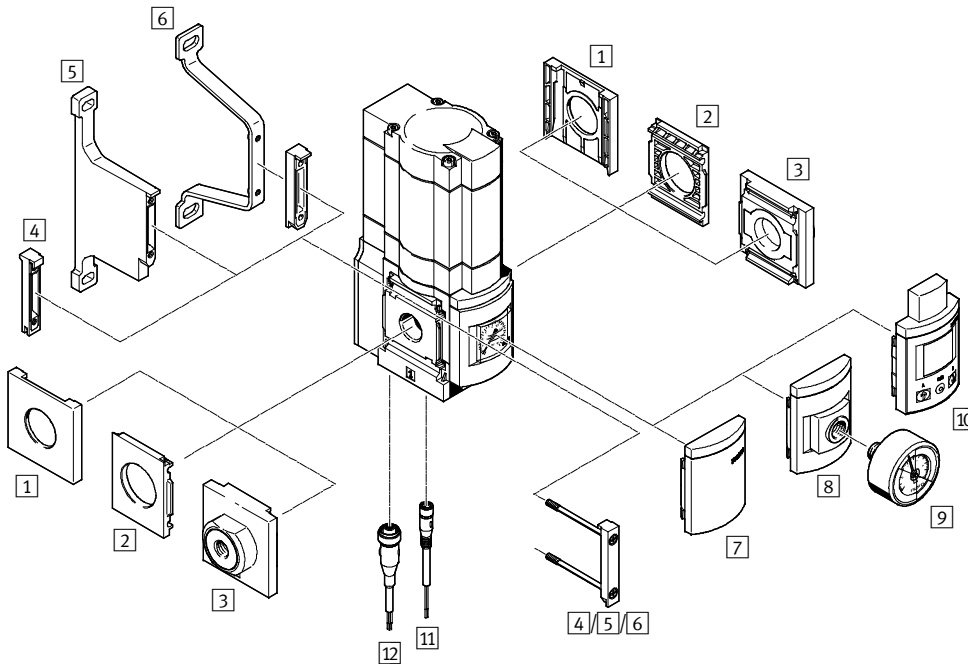
-  -  -  -  -  -  -  -

# Регуляторы давления с электроуправлением MS6-LRE, серия MS

Обзор периферии

FESTO

## Регуляторы давления с электроуправлением MS6-LRE



Примечание

Дополнительные принадлежности:

- Соединитель модулей для комбинации с размерами MS4/MS6 или MS9 → Интернет: amv, rrv, armv
- Адаптер для монтажа на профиле → Интернет: ipm-80, ipm-40-80, ipm-80-80

Монтажные элементы и принадлежности		Отдельный модуль		Комбинация		→ Стр./Интернет
		Без монтажных плит	С монтажными плитами	Без монтажных плит	С монтажными плитами	
1	Защитная крышка MS6-END	–	–	■	–	ms6-end
2	Монтажная плита MS6-AEND	■ <sup>1)</sup>	–	■ <sup>2)</sup>	–	ms6-aend
3	Комплект монтажных плит MS6-AG...	–	■ <sup>1)</sup>	–	■ <sup>2)</sup>	ms6-ag
	Комплект монтажных плит MS6-AQ...	–	■ <sup>1)</sup>	–	■ <sup>2)</sup>	ms6-aq
4	Соединитель модулей MS6-MV	–	–	■	■	ms6-mv
5	Монтажный кронштейн MS6-WPB	■	■	■	■	ms6-wpb
6	Монтажный кронштейн MS6-WPE	■	■	■	■	ms6-wpe
7	Крышка VS	■	■	■	■	77
8	Плита-адаптер для манометра EN 1/4 A4	■	■	■	■	77
9	Манометр MA	■	■	■	■	100
10	Блок управления с дисплеем OP	■	■	■	■	77
11	Соединительный кабель NEBU-M8...-LE3	■	■	■	■	100
12	Соединительный кабель NEBU-M12...-LE5	■	■	■	■	100

1) Для крепления требуется монтажный кронштейн MS6-WPB/WPE.  
 2) Для крепления требуется соединитель модулей MS6-MV или монтажный кронштейн MS6-WPB/WPE.

# Регуляторы давления с электроуправлением MS6-LRE, серия MS

FESTO

Система обозначений

MS		6	-	LRE	-	1/4	-	D6	-	PU
<b>Серия</b>										
MS	Стандартный блок подготовки воздуха									
<b>Типоразмер</b>										
6	Монтажный шаг 62 мм									
<b>Функция</b>										
LRE	Регулятор давления с электроуправлением									
<b>Пневматическое присоединение</b>										
1/4	Внутренняя резьба G1/4									
1/2	Внутренняя резьба G1/2									
<b>Диапазон регулирования давления</b>										
D6	Диапазон регулирования давления 0.3 ... 7 бар									
D7	Диапазон регулирования давления 0.5 ... 12 бар									
<b>Электрический контроль выходного давления (встроенный датчик давления с электрическим выходом)</b>										
	Нет									
PU	Разъем, M8, 3-контактный, выход по напряжению									

## Другие варианты Вы можете заказать используя модульную систему → 77

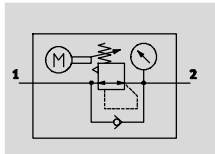
- Пневматическое присоединение
- Диапазон регулирования давления
- Варианты индикации давления
- Варианты шкалы манометра
- Вторичная разгрузка
- Регулятор давления с электроуправлением
- Кабель датчика
- Кабель питания
- Тип монтажа
- Сертификат UL
- Направление потока

# Регуляторы давления с электроуправлением MS6-LRE, серия MS

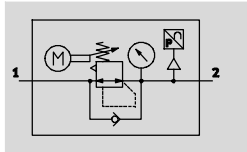
FESTO

Технические характеристики

с манометром



с манометром и встроенным датчиком давления



- - Расход  
2,200 ... 7,500 л/мин
- - Температурный диапазон  
0 ... +50 °C
- - Рабочее давление  
0.8 ... 20 бар



- - Примечание

Регулятор давления с электрическим управлением не подходит для создания замкнутых контуров управления.

Регулятор давления с электрическим управлением предназначен для поддержания постоянного давления на выходе независимо от колебаний давления на входе и расхода. Выходное давление настраивается непосредственно с помощью встроенного электрического привода. Управление электрическим приводом осуществляется через дискретные входы со штекером M12

или через дополнительный модуль управления с дисплеем. Вращение электродвигателя в ту или иную сторону повышает или понижает выходное давление. Если подача эл. питания прервется, то привод и регулятор давления запомнят последнее положение. И регулятор давления перейдет в рабочий режим поддержания выходного давления.

- Четыре диапазона регулирования давления: 0.3 ... 4 бар, 0.3 ... 7 бар, 0.5 ... 12 бар и 0.5 ... 16 бар
- Опция: Блок управления с дисплеем
- Опция: встроенный датчик давления с эл. выходом
- Поддержание постоянного выходного давления даже в случае пропадания эл. питания благодаря наличию функции защиты
- Доступен со вторичной разгрузкой или без

Основные технические характеристики		MS6
Типоразмер		MS6
Пневматическое присоединение 1, 2	Внутренняя резьба	G1/4, G3/8 или G1/2
	Монтажная плита AG...	G1/4, G3/8, G1/2 или G3/4
	Монтажная плита AQ...	NPT1/4, NPT3/8, NPT1/2 или NPT3/4
Конструкция		Регулятор давления с электрическим управлением
Функция регулирования		Постоянное давление на выходе, с первичной компенсацией давления, с/без вторичной разгрузкой
Тип монтажа		С помощью принадлежностей
		Монтаж на трубопроводе
Положение при сборке		Любое, по возможности вертикальное
Диапазон регулирования давления	D5 [бар]	0.3 ... 4
	D6 [бар]	0.3 ... 7
	D7 [бар]	0.5 ... 12
	D8 [бар]	0.5 ... 16
Макс. гистерезис	[бар]	0.25
Индикация давления		С помощью манометра
		С помощью блока управления

- - Примечание: Продукт соответствует стандартам ISO 1179-1 и ISO 228-1



# Регуляторы давления с электроуправлением MS6-LRE, серия MS

FESTO

Технические характеристики

Стандартный номинальный расход $q_{pN}^{(1)}$ [л/мин]				
Пневматическое присоединение		G $\frac{1}{4}$	G $\frac{3}{8}$	G $\frac{1}{2}$
Диапазон регулирования давления	D5	2,400 <sup>2)</sup>	5,500 <sup>2)</sup>	7,500 <sup>2)</sup>
	D6	3,000	5,800	6,500
	D7	2,700	4,500	5,500
	D8	2,200	4,000	4,500

1) Измерено при  $p_1 = 10$  бар и  $p_2 = 6$  бар,  $\Delta p = 1$  бар

2) Измерено при  $p_1 = 10$  бар и  $p_2 = 3$  бар,  $\Delta p = 1$  бар

Электрические характеристики				
		Без встроенного датчика давления	Со встроенным датчиком давления	
			PI (выход по току)	PU (выход по напряжению)
Аналоговый выход	[В]	–	–	0 ... 10
	[мА]	–	4 ... 20	–
Аналоговый выход, абсолютная погрешность при 25 °C		–	$\pm 3$	$\pm 3$
Подключение кабеля	Входы	Штекер M12x1, 5-контактный		
	Выходы	–	Штекер M8x1, 3-контактный	
Конструкция входов		По IEC 61131-2, без электрической изоляции		
Номинальное рабочее напряжение	[В пост. тока]	24		
Допустимое отклонение напряжения	[%]	$\pm 10$		
Номинальный потребляемый ток	[А]	Макс. 1		
Максимальное потребление тока	[А]	3.5		
Длительность включения при 25°C	[с]	Макс. 90 <sup>1)</sup>		
Защита от короткого замыкания		Для всех электрических подключений		
Класс защиты		IP65		

1) Для предотвращения перегрева двигателя рекомендуется не превышать соотношение длительности работы/пауза=1:3.

Условия работы	
Рабочее давление	[бар] 0.8 ... 20 (0.8 ... 10) <sup>1)</sup>
Рабочая среда	Сжатый воздух, очищенный согласно стандарту ISO 8573-1:2010 [7:4:4]
	Инертные газы
Примечание для рабочей среды	Возможно использование сжатого воздуха с маслом, но в этом случае добавление масла прекращать нельзя
Окружающая температура	[°C] 0 ... +50
Температура рабочей среды	[°C] 0 ... +50
Температура хранения	[°C] –10 ... +50
Класс защиты от коррозии CRC <sup>2)</sup>	2
CE маркировка (декларация соответствия)	В соответствии с директивой ЕС по электромагнитной совместимости <sup>3)</sup>
Сертификат UL	cULus (OL)

1) Значение в скобках для MS6-LRE с сертификатом UL.

2) Устойчивость к коррозии: класс 2 по стандарту Festo 940070

Умеренное коррозионное воздействие. Применение внутри помещения с возможным выпадением конденсата. Внешние детали, находящиеся на виду, которые непосредственно контактируют с окружающей средой, типичной для промышленного применения. Требования к этим деталям относятся, главным образом, к декоративной отделке поверхности.

3) Информацию о соответствии компонентов см. ЕС декларацию производителя на сайте: [www.festo.com/sp](http://www.festo.com/sp) → Сертификаты.

Если компонент имеет ограничения для использования в жилых, офисных и коммерческих помещениях или в малом бизнесе, то могут потребоваться дополнительные меры по снижению излучения.

# Регуляторы давления с электроуправлением MS6-LRE, серия MS

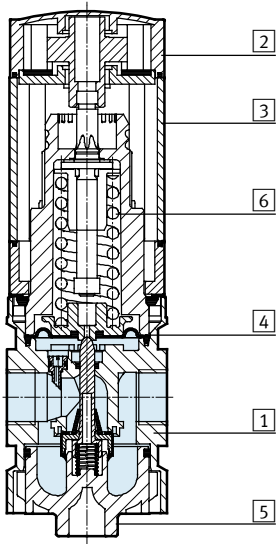
FESTO

Технические характеристики

Вес [г]	
Регулятор давления с электроуправлением	1,280

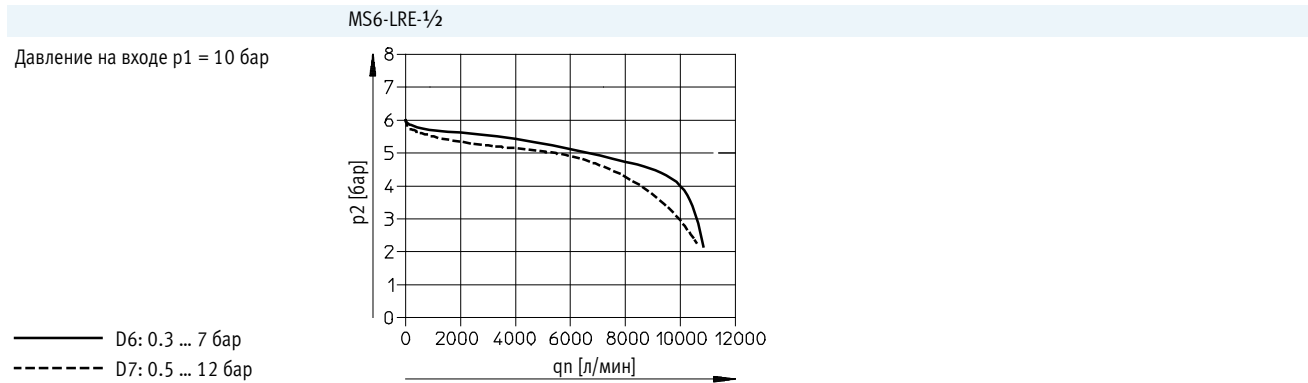
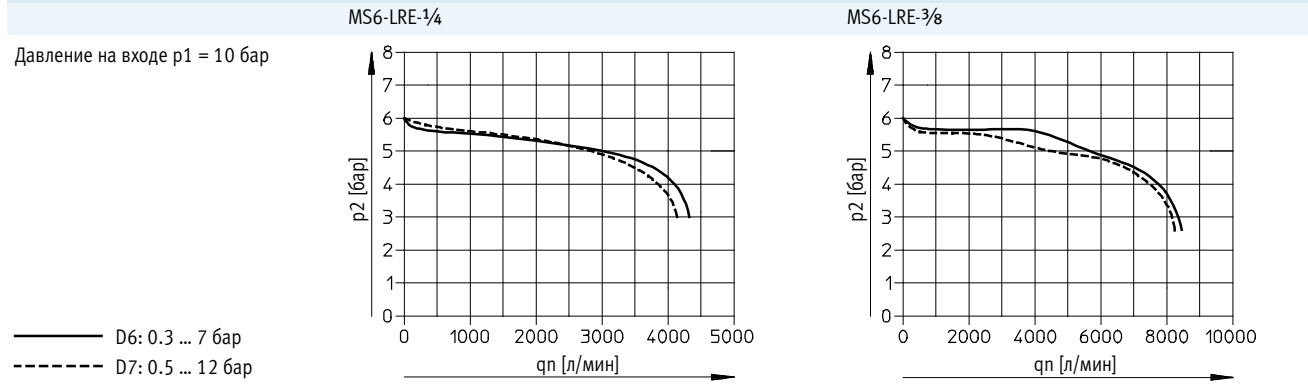
## Материалы

Вид в разрезе



Регулятор давления с электроуправлением		
1	Корпус	Алюминиевая отливка
2	Корпус двигателя	Армированный полиамид (РА)
3	Профиль корпуса	Алюминий
4	Мембрана	NBR
5	Нижняя крышка	ПЭТ, усиленный стекловолокном
6	Пружины	Сталь
-	Блок управления с дисплеем	Полиамид (РА)
-	Уплотнения	NBR

## Стандартный расход $q_n$ как функция выходного давления $p_2$



# Регуляторы давления с электроуправлением MS6-LRE, серия MS

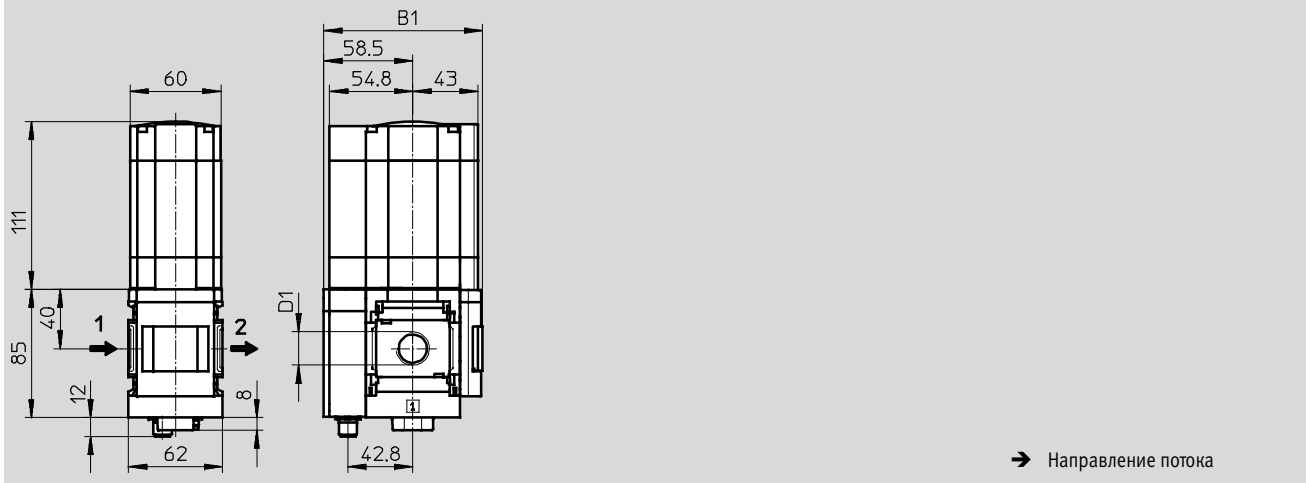
FESTO

Технические характеристики

## Размеры – Базовое исполнение

Скачать CAD-данные → [www.festo.com](http://www.festo.com)

Встроенный манометр MS



Тип	B1 Манометр		D1
	Стандартная шкала	Красно-зеленая шкала	
MS6-LRE-1/4	104.5	106	G1/4
MS6-LRE-3/8			G3/8
MS6-LRE-1/2			G1/2

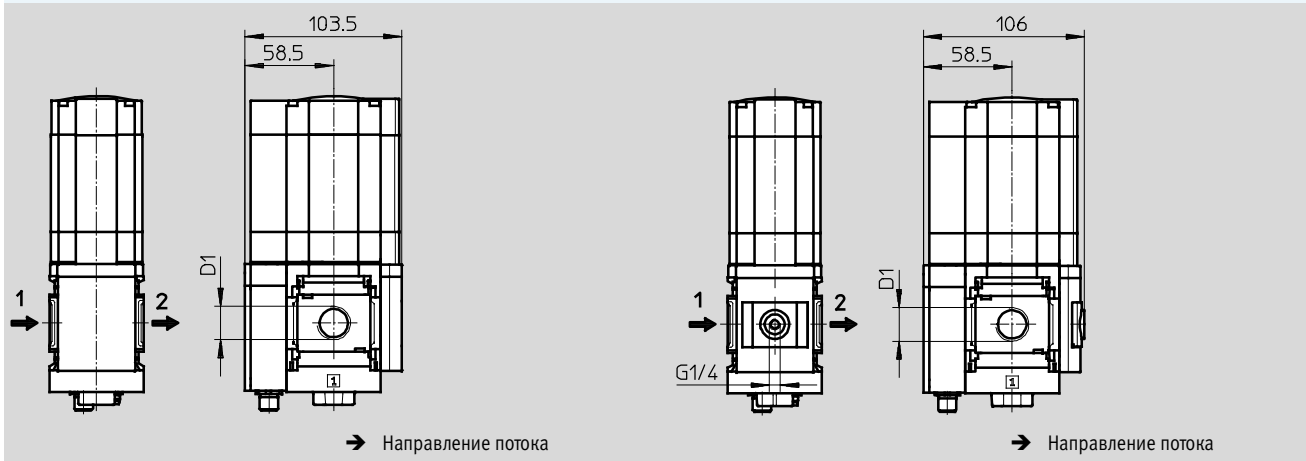
Примечание: Продукт соответствует стандартам ISO 1179-1 и ISO 228-1

## Размеры – Различные варианты манометров

Скачать CAD-данные → [www.festo.com](http://www.festo.com)

Крышка VS

Плита-адаптер A4 для манометра EN 1/4, без манометра



Тип	D1
MS6-LRE-1/4	G1/4
MS6-LRE-3/8	G3/8
MS6-LRE-1/2	G1/2

Примечание: Продукт соответствует стандартам ISO 1179-1 и ISO 228-1

# Регуляторы давления с электроуправлением MS6-LRE, серия MS

FESTO

Технические характеристики

## Размеры – Различные варианты манометров

Скачать CAD-данные → [www.festo.com](http://www.festo.com)

Блок управления с дисплеем OP



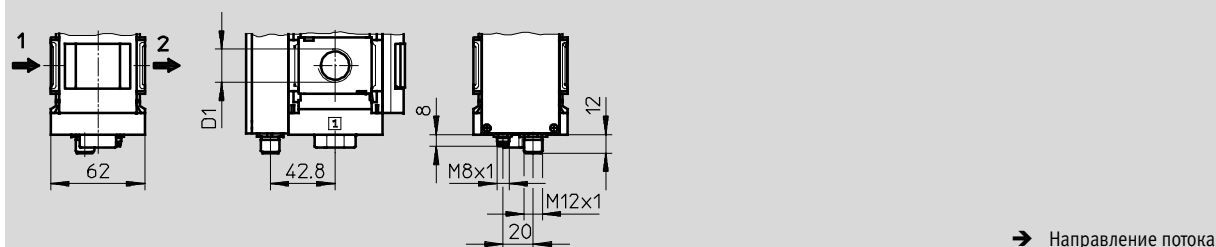
Тип	D1
MS6-LRE-1/4	G1/4
MS6-LRE-3/8	G3/8
MS6-LRE-1/2	G1/2

Примечание: Продукт соответствует стандартам ISO 1179-1 и ISO 228-1

## Размеры – Электрический контроль выходного давления

Скачать CAD-данные → [www.festo.com](http://www.festo.com)

Встроенный датчик давления с электрическим выходом PI/PU



Данные для заказа					
Типоразмер	Присоединение	Диапазон регулирования давления 0.3... 7 бар		Диапазон регулирования давления 0.5... 12 бар	
		№ для заказа	Тип	№ для заказа	Тип
Со встроенным манометром MS со стандартной шкалой в барах					
MS6	G1/4	–	–	535364	MS6-LRE-1/4-D7
	G1/2	535348	MS6-LRE-1/2-D6	–	–
Со встроенным манометром MS со стандартной шкалой в барах, электрический контроль выходного давления (встроенный датчик давления с выходом по напряжению), разъем M8x1, 3-контактный					
MS6	G1/4	535362	MS6-LRE-1/4-D6-PU	–	–

# Регуляторы давления с электроуправлением MS6-LRE, серия MS

FESTO

Данные для заказа – Модульная продукция

Таблица для заказа					
Монтажный шаг	[мм]	62	Условия	Код	Код для заказа
[M] № для заказа	535191				
Серия	Стандартный блок подготовки сжатого воздуха			MS	MS
Типоразмер	6			6	6
Функция	Регулятор давления с электроуправлением			-LRE	-LRE
Пневматическое присоединение	Внутренняя резьба G <sup>1</sup> / <sub>4</sub>			- <sup>1</sup> / <sub>4</sub>	
	Внутренняя резьба G <sup>3</sup> / <sub>8</sub>			- <sup>3</sup> / <sub>8</sub>	
	Внутренняя резьба G <sup>1</sup> / <sub>2</sub>			- <sup>1</sup> / <sub>2</sub>	
	Монтажная плита G <sup>1</sup> / <sub>4</sub>			-AGB	
	Монтажная плита G <sup>3</sup> / <sub>8</sub>			-AGC	
	Монтажная плита G <sup>1</sup> / <sub>2</sub>			-AGD	
	Монтажная плита G <sup>3</sup> / <sub>4</sub>			-AGE	
	Монтажная плита NPT <sup>1</sup> / <sub>4</sub>			-AQN	
	Монтажная плита NPT <sup>3</sup> / <sub>8</sub>			-AQP	
	Монтажная плита NPT <sup>1</sup> / <sub>2</sub>			-AQR	
	Монтажная плита NPT <sup>3</sup> / <sub>4</sub>			-AQS	
	Диапазон регулирования давления	0.3 ... 4 бар			-D5
0.3 ... 7 бар			-D6		
0.5 ... 12 бар			-D7		
0.5 ... 16 бар			-D8		
[O] Варианты индикации давления	Крышка			-VS	
	Плита-адаптер для манометра по EN <sup>1</sup> / <sub>4</sub> , без манометра			-A4	
	Встроенный манометр, красно-зеленая шкала			-RG	
	Блок управления с дисплеем		1	-OP	
Варианты шкалы манометра	psi		2	-PSI	
	МПа		2	-MPA	
Вторичная разгрузка	Без вторичной разгрузки			-OS	
Электрический контроль выходного давления	Разъем, M8, 3-конт., аналоговый токовый выход I <sub>out</sub>			-PI	
	Разъем, M8, 3-конт., аналоговый выход по напряжению V <sub>out</sub>			-PU	
Кабель датчика	Штекерная розетка, M8, с кабелем 2.5 м		1	-SK2	
	Штекерная розетка, M8, с кабелем 5 м		1	-SK5	
Кабель питания	Штекерная розетка, M12, с кабелем 2.5 м			-VK2	
	Штекерная розетка, M12, с кабелем 5 м			-VK5	
Тип монтажа	Кронштейн настенного монтажа с большим расстоянием до стены для малых нагрузок		3	-WBE	
	Кронштейн настенного монтажа с большим расстоянием до стены		4	-WPB	
Сертификат UL	сULus, нормальные условия, для Канады и США			-UL1	
Направление потока	Направление потока справа налево			-Z	

- 1 OP, SK2, SK5 Только для варианта с электрическим выходом PI, PU  
 2 PSI, MPA Кроме варианта манометра VS, A4, RG, OP  
 3 WBE Только с внутренней присоединительной резьбой <sup>1</sup>/<sub>4</sub>, <sup>3</sup>/<sub>8</sub>, <sup>1</sup>/<sub>2</sub>  
 4 WPB Только с плитами AGB, AGC, AGD, AGE, AQN, AQP, AQR или AQS

[M] Обязательные данные  
 [O] Опции

### Шаблон кода для заказа

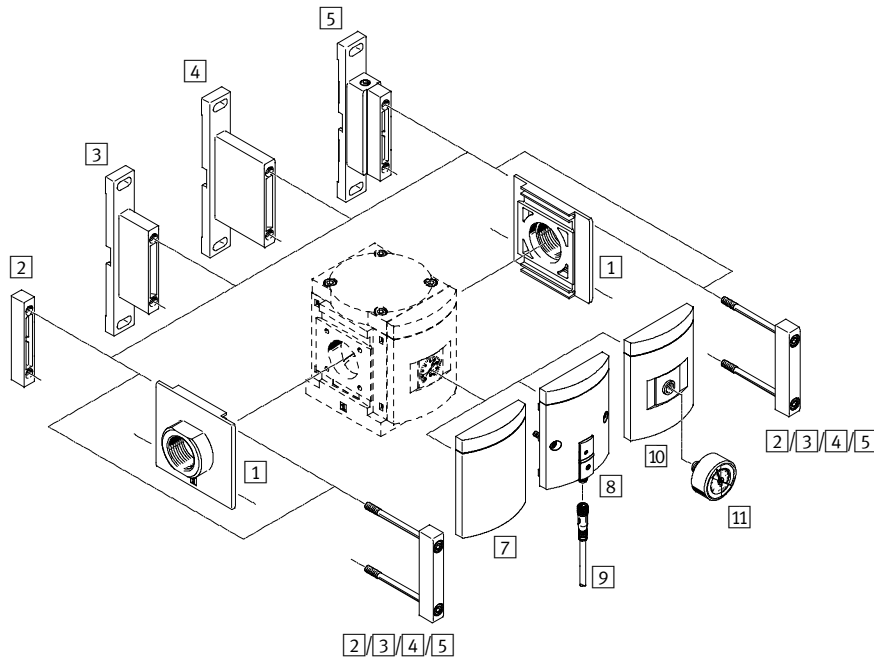
535191 MS 6 - LRE - - - - - - - - - - - - - - -

# Регуляторы давления MS9-LR, серия MS

Обзор периферии

FESTO

## Регулятор давления MS9-LR



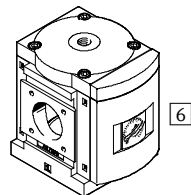
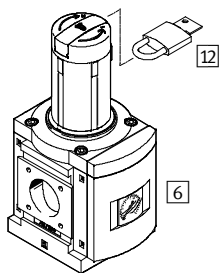
-  - Примечание

Дополнительные принадлежности:

- Соединитель модулей для комбинации с типоразмерами MS6, MS9 или MS12 →
- Интернет: rmv, armv

с ручным управлением

с пневматическим управлением



## Регуляторы давления MS9-LR, серия MS

FESTO

Обзор периферии

Монтажные элементы и принадлежности						
		Отдельный модуль		Комбинация	→ Стр./Интернет	
		С внутренней резьбой 3/4/1/N3/4/N1	С монтажной плитой AG.../AQ... Без сертификата ЕС EX4			С сертификатом ЕС EX4
1	Комплект монтажных плит MS9-AG...	-	■	■	■	ms9-ag
	Комплект монтажных плит MS9-AQ...	-	■	-	■	ms9-aq
2	Соединитель модулей MS9-MV	-	-	-	■	ms9-mv
3	Монтажный кронштейн MS9-WP	■	■	■	■	ms9-wp
4	Монтажный кронштейн MS9-WPB	■	■	■	■	ms9-wp
5	Монтажный кронштейн MS9-WPM	■	■	-	■	ms9-wp
6	Манометр для MS серии AG	■	■	■	■	88
7	Крышка VS	■	■	■	■	88
8	Датчик давления без дисплея AD7 ... AD10	■	■	-	■	88
9	Соединительный кабель NEBU-M8...-LE3	■	■	-	■	100
10	Плита-адаптер для манометра EN 1/4 A4	■	■	■	■	88
11	Манометр MA	■	■	■	■	100
12	Замок LRVS-D	■	■	■	■	100

# Регуляторы давления MS9-LR, серия MS

Система обозначений

FESTO

		MS	9	LR	G	D5	DI	AG	BAR	AS
<b>Серия</b>										
MS	Стандартный блок подготовки воздуха									
<b>Типоразмер</b>										
9	Монтажный шаг 90 мм									
<b>Функция</b>										
LR	Регулятор давления									
<b>Пневматическое присоединение</b>										
G	Модуль без присоединительной резьбы, без монтажных плит									
NG	Модуль без присоединительной резьбы, без монтажных плит (дюймовая версия)									
<b>Диапазон регулирования давления/управление</b>										
D5	0.5 ... 4 бар, ручное управление									
D6	0.5 ... 7 бар, ручное управление									
D7	0.5 ... 12 бар, ручное управление									
<b>Варианты типа управления</b>										
	Непрямого действия (с пилотом)									
DI	С прямым управлением (только с диапазоном регулирования давления D5/D6)									
<b>Манометр</b>										
AG	Манометр для MS серии									
<b>Шкала манометра</b>										
BAR	бар									
PSI	psi									
<b>Безопасность</b>										
AS	Поворотная рукоятка с фиксатором, блокировка с помощью принадлежностей									

Другие варианты Вы можете заказать используя модульную систему → 88

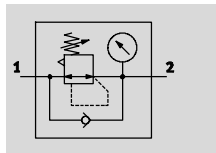
- Пневматическое присоединение
- Диапазон регулирования давления/управление
- Варианты индикации давления
- Варианты шкалы манометра
- Вторичная разгрузка
- Замок
- Тип монтажа
- Сертификат ЕС
- Сертификат UL
- Направление потока



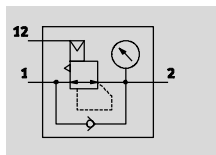
# Регуляторы давления MS9-LR, серия MS

Технические характеристики

Диапазон регулирования давления/  
управления  
D5/D6/D7/D8, ручное управление



PO, пневматическое управление



- - Расход  
6,500 ... 33,000 л/мин
- - Температурный диапазон  
-10 ... +60 °C
- - Рабочее давление  
1 ... 20 бар
- - [www.festo.com](http://www.festo.com)



Регулятор давления поддерживает давление на выходе р2 практически постоянным независимо от колебаний давления на входе и потребляемого расхода. Давление на выходе р2 может быть настроено в пределах регулирования давления вручную с помощью поворотной рукоятки или

пневматически с помощью задающего сигнала р12, подаваемого от внешнего регулятора. При отключении подачи давления питания воздух из выхода р2 сбрасывается в атмосферу через отверстие 3 (вторичная разгрузка).

- Превосходные характеристики регулирования с компенсацией первичного давления и малым гистерезисом
- Высокий расход с минимальным падением давления
- Мембранный регулятор прямого действия или с пилотным управлением
- 4 диапазона регулирования давления: 0.5 ... 4 бар, 0.5 ... 7 бар, 0.5 ... 12 бар и 0.5 ... 16 бар
- Доступен со вторичной разгрузкой или без
- Замок для защиты от несанкционированного изменения настройки
- Встроенная функция обратного потока для сброса воздуха из выхода 2 через вход 1
- Опция: датчик давления
- Опция: исполнение EX4 для использования в потенциально взрывоопасных зонах 1, 2, 21, 22

Основные технические характеристики		
Пневматическое присоединение 1, 2	Внутренняя резьба	G3/4 или G1
	Монтажная плита AG...	G1/2, G3/4, G1, G1 1/4 или G1 1/2
	Монтажная плита AQ...	NPT1/2, NPT3/4, NPT1, NPT1 1/4 или NPT1 1/2
	Модуль без присоединительной резьбы/без монтажных плит G/NG	-
Подключение пневматического управления 12 для исполнения PO		G1/4
Конструкция		Мембранный регулятор с пилотным управлением Мембранный регулятор прямого действия
Тип регулятора	Непрямого действия (с пилотом)	Постоянное давление на выходе, с функцией обратного потока, с вторичной разгрузкой
	Прямого действия	Постоянное давление на выходе, с функцией обратного потока, с/без вторичной разгрузки
Тип монтажа		С помощью принадлежностей Монтаж на трубопроводе Монтаж на передней панели
Положение монтажа		Любое <sup>1)</sup>
Функции безопасности		Поворотная рукоятка с фиксатором, блокировка с помощью принадлежностей Поворотная рукоятка со встроенным замком
Диапазон регулирования давления/управления	D5 [бар]	0.5 ... 4, с ручным управлением
	D6 [бар]	0.5 ... 7, с ручным управлением
	D7 [бар]	0.5 ... 12, с ручным управлением (0.5 ... 10 с датчиком давления вариант AD...)
	D8 [бар]	0.5 ... 16, с ручным управлением (0.5 ... 10 с датчиком давления вариант AD...)
	PO [бар]	0.5 ... 16, с пневматическим управлением <sup>2)</sup>
Макс. гистерезис давления	[бар]	0.4

1) Если регулятор давления используется совместно с датчиком давления, то для предотвращения скапливания конденсата регулятор должен быть установлен вертикально.

2) Выходное давление р2 примерно равно давлению управления р12.

- - Примечание: Продукт соответствует стандартам ISO 1179-1 и ISO 228-1

# Регуляторы давления MS9-LR, серия MS

Технические характеристики

FESTO

Основные технические характеристики	
Индикация давления	С помощью датчика давления с индикацией рабочего состояния и электрическим выходом
	С помощью манометра
	С помощью манометра с красно-зеленой шкалой
	Присоединение G $\frac{1}{4}$

Стандартный номинальный расход q <sub>N</sub> <sup>1)2)</sup> [л/мин]					
Конструкция		Мембранный регулятор с пилотным управлением		Мембранный регулятор прямого действия DI	
Пневматическое присоединение		G $\frac{3}{4}$ /NPT $\frac{3}{4}$	G1/NPT1	G $\frac{3}{4}$ /NPT $\frac{3}{4}$	G1/NPT1
Диапазон регулирования давления	D5	19,000 <sup>3)</sup>	26,000 <sup>3)</sup>	14,000 <sup>3)</sup>	20,000 <sup>3)</sup>
	D6	17,000	20,000	14,000	11,000
Диапазон регулирования давления	D7	17,000	20,000	–	–
	D8	17,000	20,000	–	–
	P0	21,000	25,000	–	–

1) Все значения  $\pm 15\%$

2) Измерено при p<sub>1</sub> = 10 бар и p<sub>2</sub> = 6 бар,  $\Delta p$  = 1 бар

3) Измерено при p<sub>1</sub> = 10 бар и p<sub>2</sub> = 4 бар,  $\Delta p$  = 1 бар

Условия работы		
Сертификат ЕС	–	EX4
Рабочее давление [бар]	1 ... 20	
Рабочая среда	Качество воздуха по стандарту ISO 8573-1:2010 [7:4:4]	
Примечание для рабочей среды	Возможно использование сжатого воздуха с маслом, но в этом случае добавление масла прекращать нельзя	Использование сжатого воздуха с маслом не допускается
Окружающая температура [°C]	–10 ... +60 (0 ... +50) <sup>1)</sup>	
Температура рабочей среды [°C]	–10 ... +60 (0 ... +50) <sup>1)</sup>	
Температура хранения [°C]	–10 ... +60	
Класс защиты от коррозии CRC <sup>2)</sup>	2	
Сертификат UL	cULus (OL)	

1) Значение в скобках для MS9-LR с датчиком давления AD....

2) Устойчивость к коррозии: класс 2 по стандарту Festo 940070

Умеренное коррозионное воздействие. Применение внутри помещения с возможным выпадением конденсата. Внешние детали, находящиеся на виду, которые непосредственно контактируют с окружающей средой, типичной для промышленного применения. Требования к этим деталям относятся, главным образом, к декоративной отделке поверхности.

ATEX	
Сертификат ЕС	EX4
Категория ATEX для газа	II 2G
Взрывозащита (искрозащита) по газу	с Т6 X
Категория ATEX для пыли	II 2D
Взрывозащита (искрозащита) по пыли	с Т60 °C X
Окружающая температура по ATEX	–10 °C $\leq$ T <sub>a</sub> $\leq$ +60 °C
Маркировка CE (см. декларацию соответствия)	По директиве ЕС по взрывозащите (ATEX)

Вес [г]	
Регулятор давления	1,400
Регулятор давления с поворотной рукояткой и встроенным замком E11	1,700

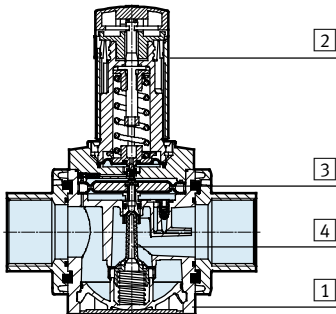
# Регуляторы давления MS9-LR, серия MS

Технические характеристики

FESTO

## Материалы

Вид в разрезе

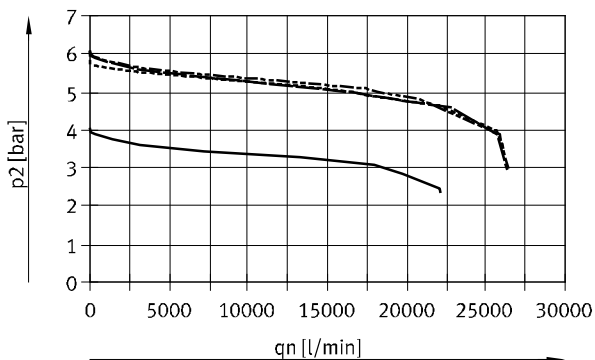


Регулятор давления		
1	Корпус	Алюминиевая отливка
2	Поворотная рукоятка	Полиамид (РА)
	Поворотная рукоятка со встроенным замком, E11	Алюминий
3	Мембрана	NBR
4	Толкатель	Алюминиевая отливка, NBR, Полиацетат (ПОМ)
-	Крышка	Армированный полиамид (РА)
-	Монтажная плита, соединитель модулей, монтажный кронштейн	Алюминиевая отливка
-	Уплотнения	NBR
Примечания по материалам		Соответствуют требованиям Директивы об ограничении использования опасных веществ (RoHS)

## Стандартный расход qn как функция выходного давления p2 при p1 = 10 бар

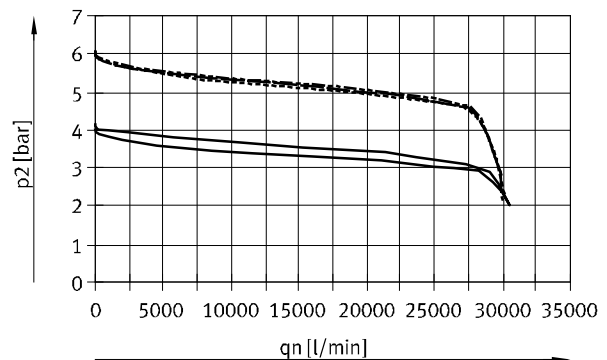
Мембранный регулятор с пилотным управлением

Пневматическое присоединение G3/4/NPT3/4



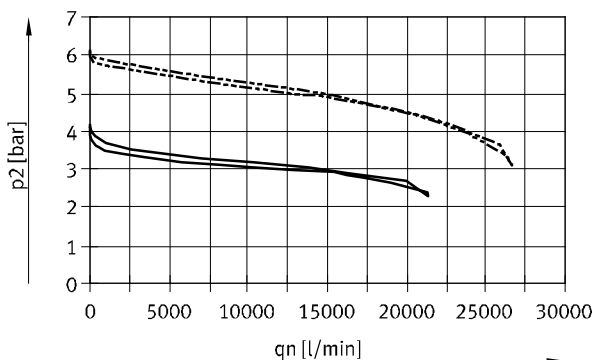
— D5: 0.5 ... 4 бар      - - - - D7: 0.5 ... 12 бар  
 - - - - D6: 0.5 ... 7 бар      - - - - D8: 0.5 ... 16 бар

Пневматическое присоединение G1/NPT1



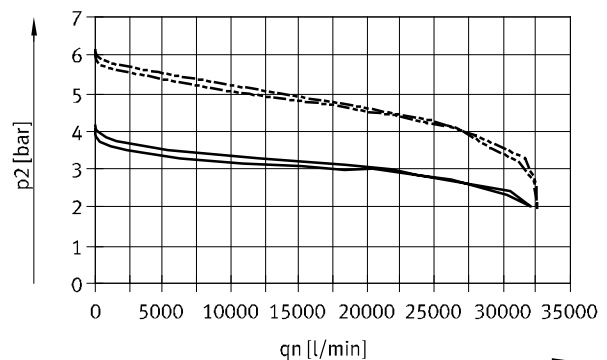
## Мембранный регулятор прямого действия DI

Пневматическое присоединение G3/4/NPT3/4



— D5: 0.5 ... 4 бар  
 - - - - D6: 0.5 ... 7 бар

Пневматическое присоединение G1/NPT1



# Регуляторы давления MS9-LR, серия MS

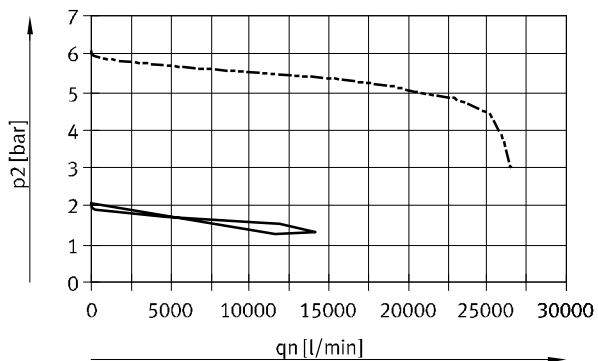
Технические характеристики



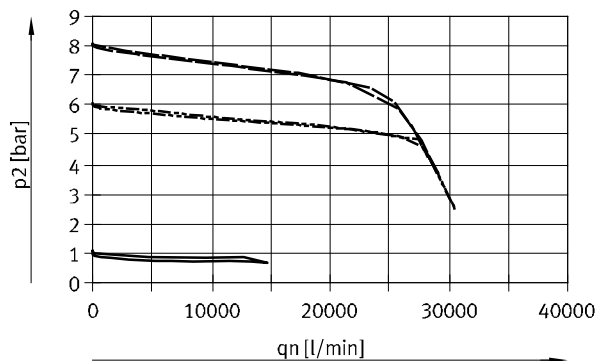
## Стандартный расход $q_n$ как функция выходного давления $p_2$ при $p_1 = 10$ бар

Внешний пилотный регулятор, диапазон давления/управление PO

Пневматическое присоединение G $\frac{3}{4}$ /NPT $\frac{3}{4}$



Пневматическое присоединение G1/NPT1

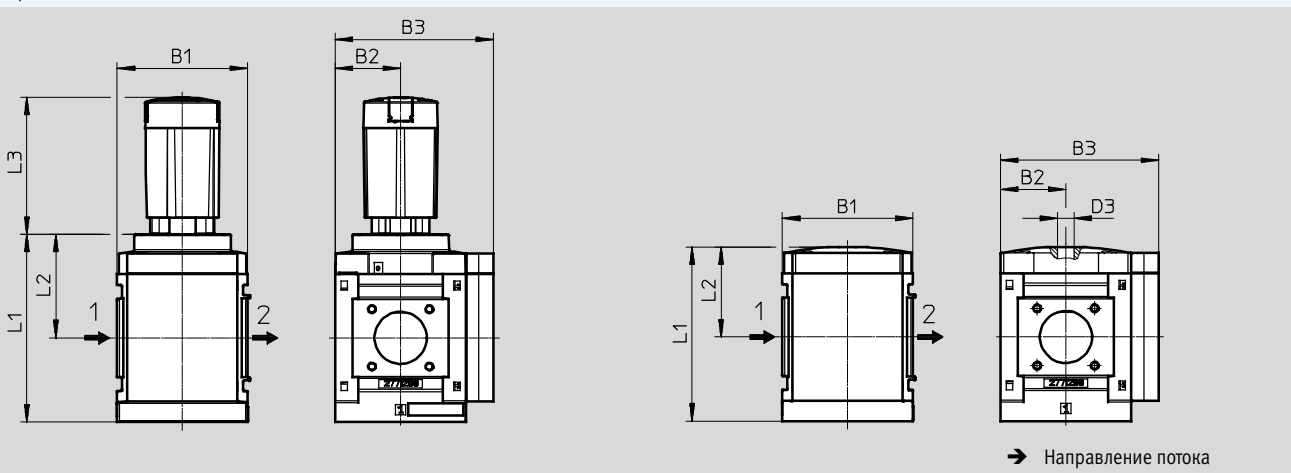


## Размеры – Базовое исполнение

Скачать CAD-данные → [www.festo.com](http://www.festo.com)

Диапазон регулирования давления D5/D6/D7/D8, ручное управление, модуль без присоединительной резьбы, без монтажных плит G/NG, крышка VS, поворотная рукоятка с фиксатором, блокировка с помощью принадлежностей, AS

Диапазон регулирования давления PO, пневматическое управление, модуль без присоединительной резьбы, без монтажных плит G/NG, крышка VS



Тип	B1	B2	B3	D3	L1		L2		L3
					Непрямого действия (с пилотом)	С прямым управлением DI	Непрямого действия (с пилотом)	С прямым управлением DI	
MS9-LR-G/NG-D5/D6/D7/D8	90	45	109	–	129	122	71.4	64	94.5
MS9-LR-G/NG-PO				G $\frac{1}{4}$	120	–	62	–	–

# Регуляторы давления MS9-LR, серия MS

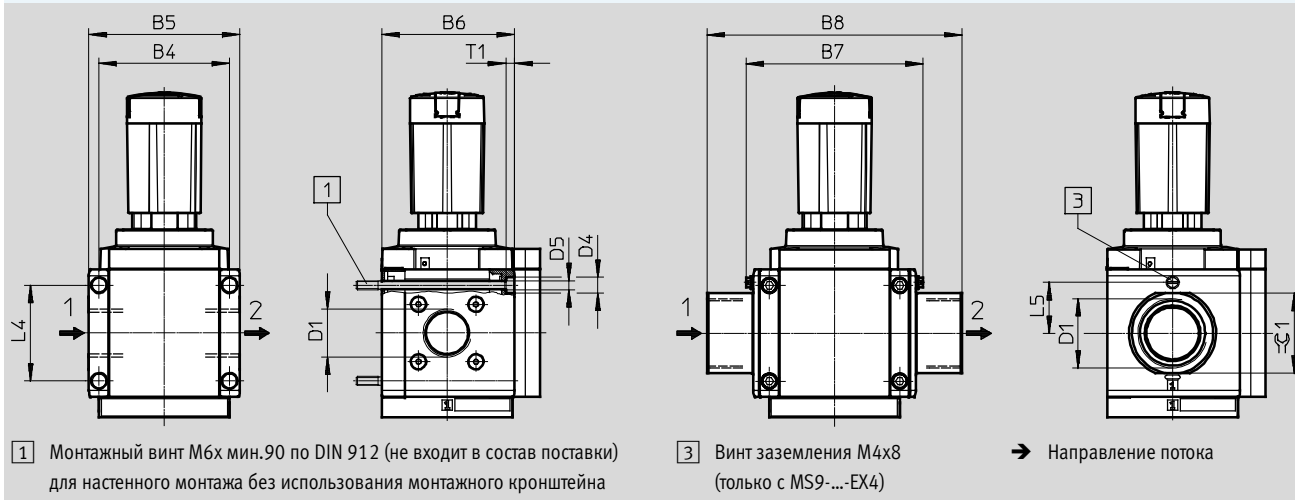
Технические характеристики

## Размеры – Присоединительная резьба/монтажная плита

Скачать CAD-данные → [www.festo.com](http://www.festo.com)

С внутренней резьбой 3/4/1/N3/4/N1

С монтажными плитами AG.../AQ...



Тип	B4	B5	B6	B7		B8	D1	D4	D5	L4	L5		T1	≈ 1
					EX4							EX4		
MS9-LR-3/4	90	104	91.5	-	-	-	G3/4	11	6.5	66	-	6	-	
MS9-LR-1							G1							
MS9-LR-AGD	-	-	-	112	122	-	132	-	-	-	35	-	30	
MS9-LR-AGE							G3/4						36	
MS9-LR-AGF							G1						41	
MS9-LR-AGG							G1 1/4						50	
MS9-LR-AGH							G1 1/2						55	
MS9-LR-N3/4							90						104	91.5
MS9-LR-N1	NPT1-11 1/2													
MS9-LR-AQR	-	-	-	112	122	-	132	-	-	-	35	-	30	
MS9-LR-AQS							NPT1/2-14						36	
MS9-LR-AQT							NPT3/4-14						41	
MS9-LR-AQT							NPT1-11 1/2						41	
MS9-LR-AQU							162						50	
MS9-LR-AQU							NPT1 1/4-11 1/2						50	
MS9-LR-AQV	176	55												
MS9-LR-AQV	NPT1 1/2-11 1/2	55												

Примечание: Продукт соответствует стандартам ISO 1179-1 и ISO 228-1

# Регуляторы давления MS9-LR, серия MS

Технические характеристики

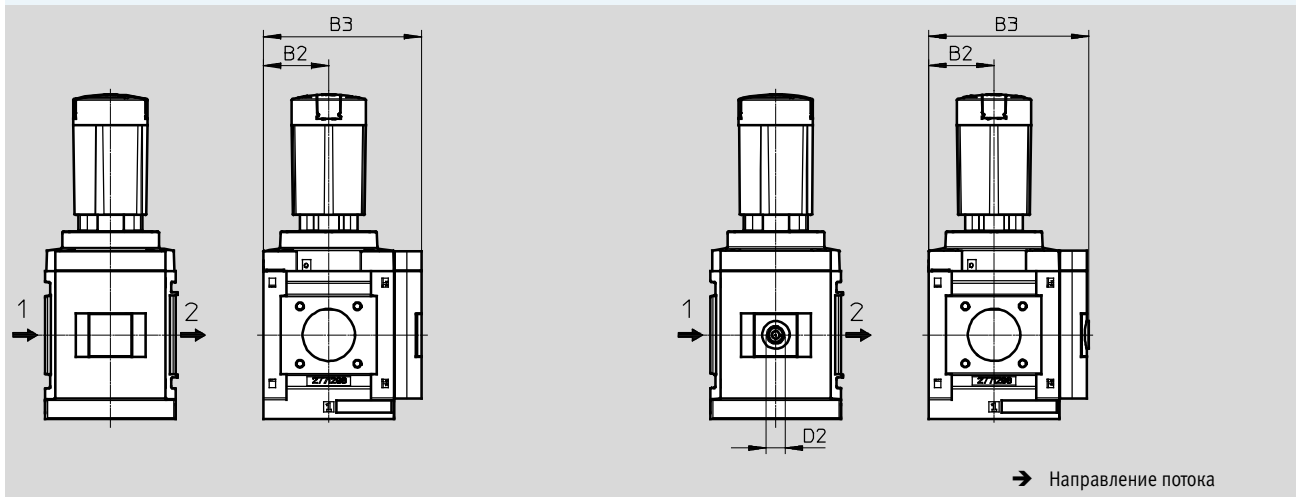
FESTO

## Размеры – Различные варианты манометров

Скачать CAD-данные → [www.festo.com](http://www.festo.com)

Встроенный манометр для MS серии со стандартной шкалой AG или красно-зеленой шкалой RG

Плита-адаптер A4 для манометра EN 1/4, без манометра



Тип	B2	B3	B9	D2
MS9-LR-...-AG/RG	45	109	-	-
MS9-LR-...-A4		-	110	G <sup>1</sup> / <sub>4</sub>

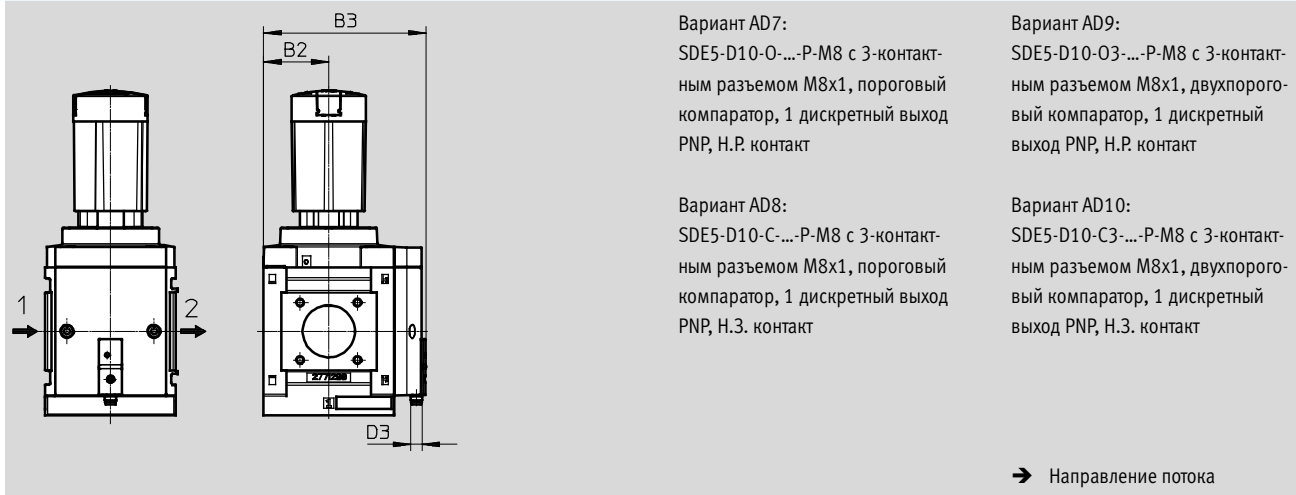
Примечание: Продукт соответствует стандартам ISO 1179-1 и ISO 228-1

## Размеры – Различные варианты манометров

Скачать CAD-данные → [www.festo.com](http://www.festo.com)

Датчик давления без дисплея (только индикатор рабочего состояния) AD7 ... AD10

Технические характеристики → Интернет: [sde5](http://sde5)



Тип	B2	B11	D3
MS9-LR-...-AD7/AD8/AD9/AD10	45	112	M8

# Регуляторы давления MS9-LR, серия MS

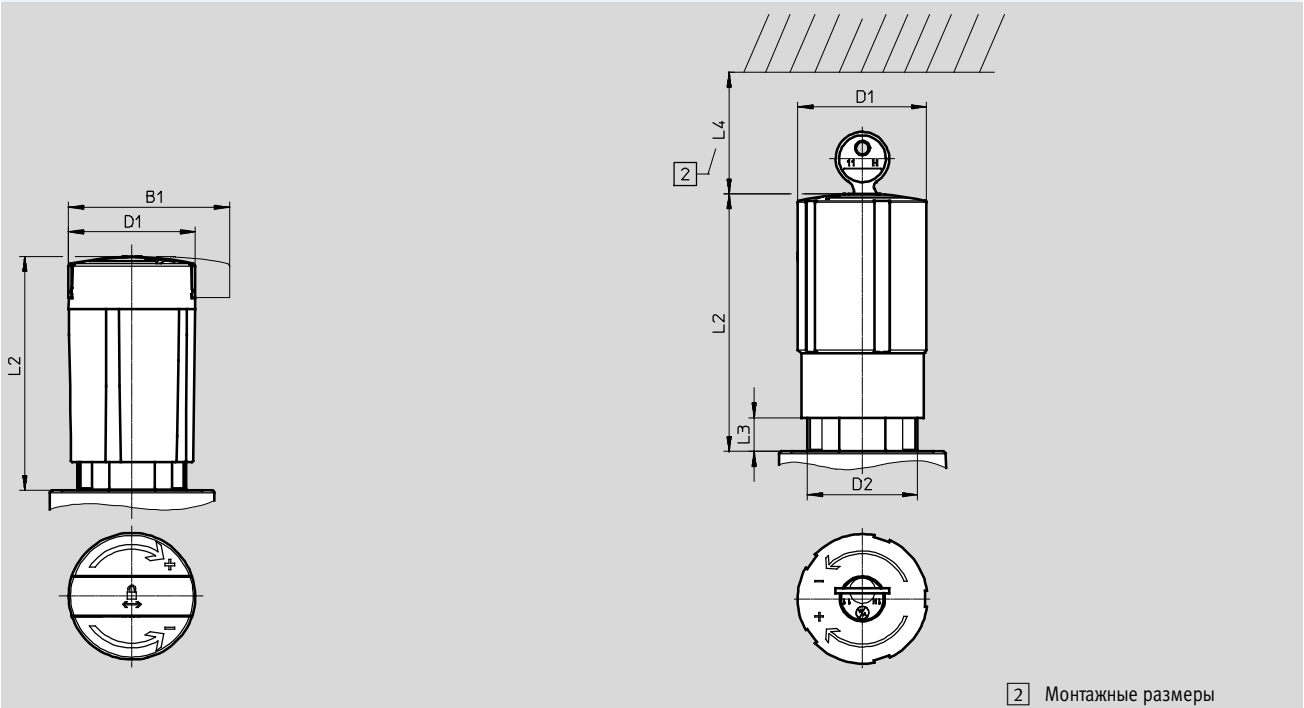
Технические характеристики

## Размеры – Поворотная рукоятка

Скачать CAD-данные → [www.festo.com](http://www.festo.com)

Поворотная рукоятка с фиксатором, блокировка с помощью принадлежностей, AS

Поворотная рукоятка со встроенным замком, E11



2) Монтажные размеры

Тип	B1	D1	D2	L2	L3	L4
MS9-LR-...-AS	64.4	51.2	-	94.5	-	-
MS9-LR-...-E11	-		M44x1	103.5	13.5	60

Данные для заказа						
Типоразмер	Мембранный регулятор с пилотным управлением			Мембранный регулятор прямого действия		
	№ для заказа	Тип		№ для заказа	Тип	
Диапазон регулирования давления 0.5 ... 4 бар, с ручным управлением, встроенный манометр MS со стандартной шкалой в бар, поворотная рукоятка с фиксатором, блокировка при помощи принадлежностей						
MS9	564134	MS9-LR-G-D5-AG-BAR-AS		564135	MS9-LR-G-D5-DI-AG-BAR-AS	
Диапазон регулирования давления 0.5 ... 4 бар, с ручным управлением, встроенный манометр MS со стандартной шкалой в psi, поворотная рукоятка с фиксатором, блокировка при помощи принадлежностей						
MS9	-	-		564140	MS9-LR-NG-D5-DI-AG-PSI-AS	
Диапазон регулирования давления 0.5 ... 7 бар, с ручным управлением, встроенный манометр MS со стандартной шкалой в бар, поворотная рукоятка с фиксатором, блокировка при помощи принадлежностей						
MS9	564136	MS9-LR-G-D6-AG-BAR-AS		564137	MS9-LR-G-D6-DI-AG-BAR-AS	
Диапазон регулирования давления 0.5 ... 7 бар, с ручным управлением, встроенный манометр MS со стандартной шкалой в psi, поворотная рукоятка с фиксатором, блокировка при помощи принадлежностей						
MS9	-	-		564142	MS9-LR-NG-D6-DI-AG-PSI-AS	
Диапазон регулирования давления 0.5 ... 12 бар, с ручным управлением, встроенный манометр MS со стандартной шкалой в бар, поворотная рукоятка с фиксатором, блокировка при помощи принадлежностей						
MS9	564138	MS9-LR-G-D7-AG-BAR-AS		-	-	

# Регуляторы давления MS9-LR, серия MS

Данные для заказа – Модульная продукция

FESTO

Таблица для заказа		Условия	Код	Код для заказа	
Монтажный шаг	[мм] 90				
<b>M</b> № для заказа	<b>562530</b>				
Серия	Стандартные блоки подготовки сжатого воздуха		<b>MS</b>	MS	
Типоразмер	9		<b>9</b>	9	
Функция	Регулятор давления		<b>-LR</b>	-LR	
Пневматическое присоединение	Внутренняя резьба G¾	1	<b>-¾</b>		
	Внутренняя резьба G1	1	<b>-1</b>		
	Монтажная плита G½		<b>-AGD</b>		
	Монтажная плита G¾		<b>-AGE</b>		
	Монтажная плита G1		<b>-AGF</b>		
	Монтажная плита G1¼		<b>-AGG</b>		
	Монтажная плита G1½		<b>-AGH</b>		
	Внутренняя резьба NPT¾	1	<b>-N¾</b>		
	Внутренняя резьба NPT1	1	<b>-N1</b>		
	Монтажная плита NPT½	1	<b>-AQR</b>		
	Монтажная плита NPT¾	1	<b>-AQS</b>		
	Монтажная плита NPT1	1	<b>-AQT</b>		
	Монтажная плита NPT1¼	1	<b>-AQU</b>		
	Монтажная плита NPT1½	1	<b>-AQV</b>		
	Модуль без присоединительной резьбы, без монтажных плит	1	<b>-G</b>		
	Модуль без присоединительной резьбы, без монтажных плит (дюймовая версия)	1	<b>-NG</b>		
	Диапазон регулирования давления/управление	0.5 ... 4 бар, ручное управление		<b>-D5</b>	
		0.5 ... 7 бар, ручное управление		<b>-D6</b>	
0.5 ... 12 бар, ручное управление			<b>-D7</b>		
0.5 ... 16 бар, ручное управление		1	<b>-D8</b>		
Макс. 16 бар, пневматическое управление (диапазон давления зависит от пилотного регулятора)		2	<b>-PO</b>		
<b>O</b> Тип регулятора	Прямого действия	3	<b>-DI</b>		
<b>M</b> Варианты индикации давления	Манометр для MS серии		<b>-AG</b>		
	Крышка		<b>-VS</b>		
	Плита-адаптер для манометра по EN ¼, без манометра		<b>-A4</b>		
	Встроенный манометр, красно-зеленая шкала	4	<b>-RG</b>		
	Датчик давления с индикацией рабочего состояния, разъем M8, пороговый компаратор, PNP, Н.Р. контакт	1 5	<b>-AD7</b>		
	Датчик давления с индикацией рабочего состояния, разъем M8, пороговый компаратор, PNP, Н.З. контакт	1 5	<b>-AD8</b>		
	Датчик давления с индикацией рабочего состояния, разъем M8, двухпороговый компаратор, PNP, Н.Р. контакт	1 5	<b>-AD9</b>		
	Датчик давления с индикацией рабочего состояния, разъем M8, двухпороговый компаратор, PNP, Н.З. контакт	1 5	<b>-AD10</b>		

1 ¾, 1, N¾, N1, AQR, AQS, AQT, AQU, AQV, G, NG, D8, AD7, AD8, AD9, AD10, E11, WPM

Кроме исполнения с сертификатом ЕС EX4

2 PO

Кроме типа регулятора DI.

Кроме блокировки AS, E11

3 DI

4 RG

5 AD7 ... AD10

Кроме исполнения с диапазоном регулирования давления D7, D8

Кроме варианта шкалы манометра PSI,

Шкала PSI наносится только в качестве дополнительной шкалы

Диапазон измерения макс. 10 бар

**M** Обязательные данные

**O** Опции

Шаблон кода для заказа

562530 MS 9 - LR - - - - -



# Регуляторы давления MS9-LR, серия MS

FESTO

Данные для заказа – Модульная продукция

Таблица для заказа					
Монтажный шаг	[мм]	90	Условия	Код	Код для заказа
[O]	Варианты шкалы манометра	psi	[6]	-PSI	
		МПа	[6]	-MPA	
		бар	[6]	-BAR	
	Вторичная разгрузка	Без вторичной разгрузки	[7]	-OS	
	Различные положения монтажа	Поворотная рукоятка снизу (присоединение снизу с вариантом PO)		-KD	
[M]	Безопасность	Без (блокировка AS по умолчанию)			
		Блокировка с помощью принадлежностей		-AS	
		Со встроенным замком	[1]	-E11	
[O]	Тип монтажа	Монтажный кронштейн стандартной конструкции	[8]	-WP	
		Монтажный кронштейн для крепления блоков подготовки воздуха	[1][8]	-WPM	
		Кронштейн настенного монтажа с большим расстоянием до стены	[8]	-WPB	
	Сертификат ЕС	II 2GD по директиве ЕС по взрывозащите (ATEX)		-EX4	
	Сертификат UL	cULus, нормальные условия, для Канады и США		-UL1	
	Направление потока	Направление потока справа налево		-Z	

- [1] ¼, 1, N¼, N1, AQR, AQS, AQT, AQU, AQV, G, NG, D8, AD7, AD8, AD9, AD10, E11, WPM [7] OS Только с типом регулятора DI  
 Кроме исполнения с сертификатом ЕС EX4 [8] WP, WPM, WPB Кроме пневматического присоединения G, NG
- [6] PSI, MPA, BAR Кроме варианта манометра VS, A4, AD7, AD8, AD9, AD10

- [M] Обязательные данные  
 [O] Опции

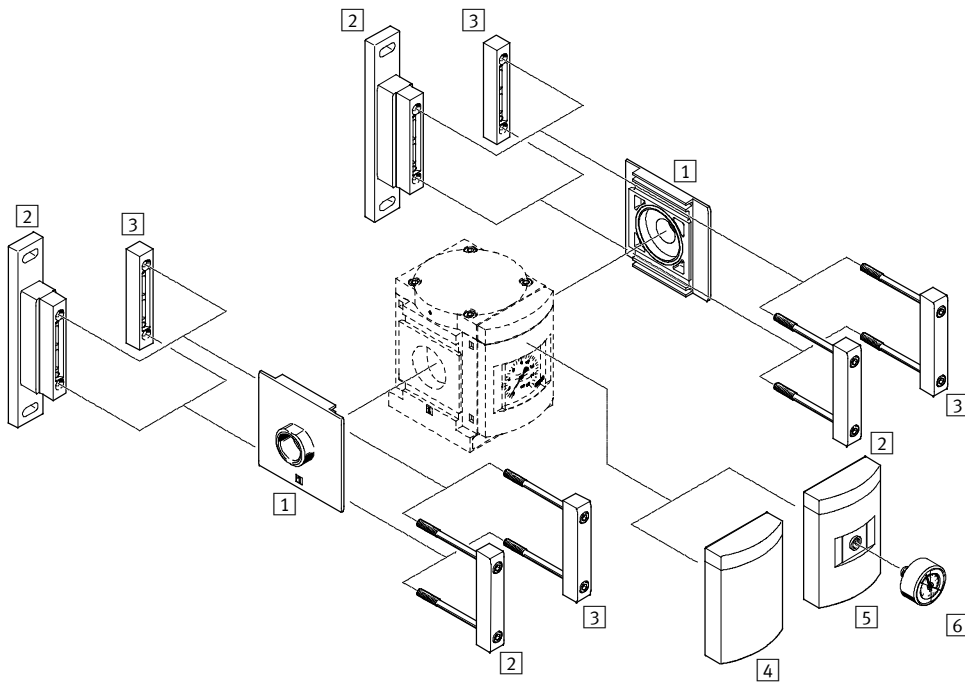
Шаблон кода для заказа


- [ ] - [ ] - [ ] - [ ] - [ ] - [ ] - [ ] - [ ]

# Регуляторы давления MS12-LR, серия MS

Обзор периферии

## Регулятор давления MS12-LR

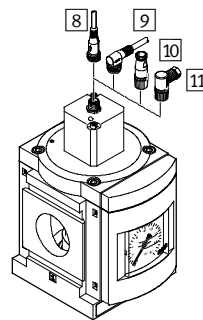
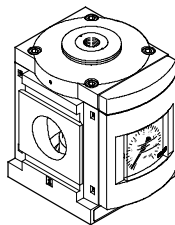
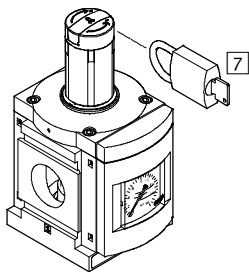


-  - Примечание  
 Дополнительные принадлежности:  
 - Соединитель модулей для комбинации с MS9 → Интернет: armv

с ручным управлением

с пневматическим управлением

с электромагнитным управлением



## Регуляторы давления MS12-LR, серия MS

FESTO

Обзор периферии

Монтажные элементы и принадлежности		→ Стр./Интернет
1	Комплект монтажных плит MS12-AG...	ms12-ag
2	Монтажный кронштейн MS12-WP	ms12-wp
3	Соединитель модулей MS12-MV	ms12-mv
4	Крышка VS	99
5	Плита-адаптер для EN манометра 1/4 A4	99
6	Манометр MA	100
7	Замок LRVS-D	100
8	Соединительный кабель NEBU-M12G...-LE4	100
9	Соединительный кабель NEBU-M12W...-LE4	100
10	Розетка для датчика SIE-GD	100
11	Угловая штекерная розетка SIE-WD	100

# Регуляторы давления MS12-LR, серия MS

Система обозначений

FESTO

		MS	12	-	LR	-	G	-	D7	-	LD	-	AS
<b>Серия</b>													
MS	Стандартный блок подготовки воздуха												
<b>Типоразмер</b>													
12	Монтажный шаг 124 мм												
<b>Функция</b>													
LR	Регулятор давления												
<b>Пневматическое присоединение</b>													
G	Модуль без присоединительной резьбы, без монтажных плит Монтажные плиты → Принадлежности												
<b>Диапазон регулирования давления/управление</b>													
D7	0.5 ... 12 бар, ручное управление												
PO	0.5 ... 16 бар, пневматическое управление												
PE6	0.15 ... 6 бар, электрическое управление												
<b>Поворотная рукоятка</b>													
Диапазон регулирования давления/управление D7													
LD	Удлиненная поворотная рукоятка												
Диапазон регулирования давления/управление PO/PE6													
	Без поворотной рукоятки												
<b>Безопасность</b>													
Диапазон регулирования давления/управление D7													
AS	Поворотная рукоятка с фиксатором, блокировка с помощью принадлежностей												
Диапазон регулирования давления/управление PO/PE6													
	Без поворотной рукоятки												

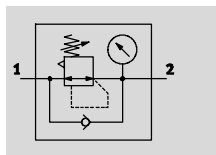
Другие варианты Вы можете заказать используя модульную систему → 99

- Пневматическое присоединение
- Диапазон регулирования давления/управление
- Варианты индикации давления
- Варианты шкалы манометра
- Безопасность
- Тип монтажа
- Направление потока

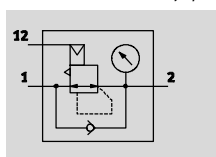
# Регуляторы давления MS12-LR, серия MS

Технические характеристики

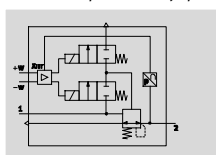
Диапазон регулирования давления/  
управление  
D6/D7/D8, ручное управление



PO, пневматическое управление



PE6, электрическое управление



- - Расход  
12,000 ... 22,000 л/мин
- - Температурный диапазон  
-10 ... +60 °C
- - Рабочее давление  
0.8 ... 21 бар
- - [www.festo.com](http://www.festo.com)



Регулятор давления поддерживает практически постоянное давление на выходе р2 независимо от колебаний давления на входе и потребляемого расхода. Давление на выходе р2 может быть настроено в пределах регулирования давления вручную с помощью поворотной рукоятки, пневматически с помощью задаю-

щего сигнала р12, подаваемого от внешнего регулятора, или электрически с помощью сигналов настройки. При отключении подачи давления р1 или электрических сигналов задания давление воздуха из выхода р2 сбрасывается в атмосферу через отверстие 3 (вторичная разгрузка).

- Превосходные характеристики регулирования с компенсацией первичного давления и малым гистерезисом
- Высокий расход с минимальным падением давления
- Замок для защиты регулятора от несанкционированной настройки
- Со вторичной разгрузкой
- Несколько вариантов подключения манометра

Основные технические характеристики		
Пневматическое присоединение 1, 2	Монтажная плита AG...	G1, G1¼, G1½ или G2
	Модуль без присоединительной резьбы/без монтажных плит G	-
Подключение пневматического управления 12 для варианта управления PO		G¼
Конструкция		Регулятор давления с/без манометра
		Мембранный регулятор с пилотным управлением (кроме варианта управления PO)
		Мембранный регулятор (вариант управления PO)
Функция регулирования		Постоянное давление на выходе, с функцией обратного протока, с вторичной разгрузкой
Тип монтажа		С помощью принадлежностей
		Монтаж на трубопроводе
Положение монтажа		Любое
Фиксация рукоятки		Поворотная рукоятка с фиксатором, блокировка с помощью принадлежностей
		Поворотная рукоятка со встроенным замком
Диапазон регулирования давления/управление	D6 [бар]	0.3 ... 7, с ручным управлением
	D7 [бар]	0.5 ... 12, с ручным управлением
	D8 [бар]	0.5 ... 16, с ручным управлением
	PO [бар]	0.5 ... 16, с пневматическим управлением <sup>1)</sup>
	PE6 [бар]	0.15 ... 6, с электромагнитным управлением
Макс. гистерезис	[бар]	0.4 с диапазоном давления/управлением D6/D7/D8/PO
	[бар]	0.04 с диапазоном давления/управлением PE6
Индикация давления		С помощью манометра

1) Выходное давление р2 примерно равно давлению управления р12.  
 - - Примечание: Продукт соответствует стандартам ISO 1179-1 и ISO 228-1

# Регуляторы давления MS12-LR, серия MS

FESTO

Технические характеристики

Диапазон расхода		
Диапазон регулирования/ управление	D6/D7/D8/PO <sup>1)</sup>	PE6 <sup>2)</sup>
Стандартный номинальный расход q <sub>nN</sub> <sup>3)</sup> [л/мин]		
q <sub>nN</sub> 1 → 2	G1	13,000
	G1¼	13,500
	G1½	16,000
	G2	22,000
Расход вторичной разгрузки [л/мин]		
q <sub>n</sub> 2 → 3	≤ 600	≤ 600

1) Измерено при p<sub>1</sub> = 10 бар и p<sub>2</sub> = 6 бар, Δp = 0.5 бар

2) Измерено при p<sub>1</sub> = 7 бар и p<sub>2</sub> = 6 бар, Δp = 0.5 бар

3) Зависит от выбранных монтажных плит, заказывается отдельно как принадлежность → Интернет: ms12-ag

Электрические данные (только для варианта PE6)		
Диапазон рабочего напряжения	[В пост. тока]	21.6 ... 26.4
Номинальное рабочее напряжение	[В пост. тока]	24
Остаточный дребезг	[%]	10
Аналоговый входной сигнал	[В]	0 ... 10
Максимальное потребление тока	[А]	0.15
Макс. электропотребление	[Вт]	3.6
Класс защиты		IP65

Условия работы		
Диапазон регулирования/ управление	D6/D7/D8/PO	PE6
Рабочее давление	[бар]	0.8 ... 21
Рабочая среда		Сжатый воздух, очищенный согласно стандарту ISO 8573-1:2010 [7:4:4]
Окружающая температура	[°C]	-10 ... +60
Температура рабочей среды	[°C]	-10 ... +60
Температура хранения	[°C]	-10 ... +60
Класс устойчивости к коррозии	CRC <sup>1)</sup>	2
Маркировка CE (см. декларацию соответствия)	-	По директиве ЭМС Евросоюза

1) Устойчивость к коррозии: класс 2 по стандарту Festo 940070

Умеренное коррозионное воздействие. Применение внутри помещения с возможным выпадением конденсата. Внешние детали, находящиеся на виду, которые непосредственно контактируют с окружающей средой, типичной для промышленного применения. Требования к этим деталям относятся, главным образом, к декоративной отделке поверхности.

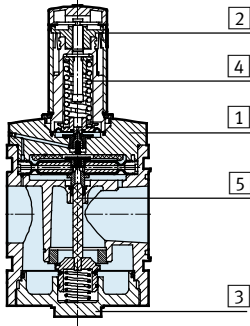
Вес [г]	
Регулятор давления	4,000
Регулятор давления с поворотной рукояткой и встроенным замком E11	4,300

# Регуляторы давления MS12-LR, серия MS

Технические характеристики

## Материалы

Вид в разрезе



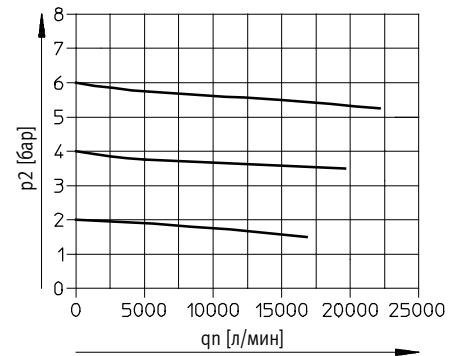
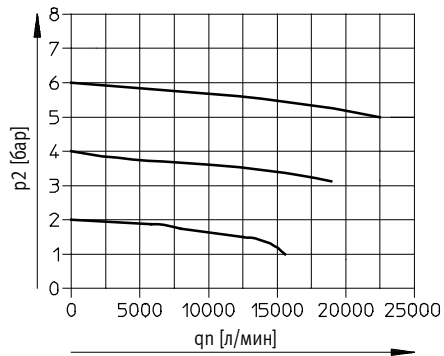
Регулятор давления		
1	Корпус	Алюминиевая отливка
2	Поворотная рукоятка	Армированный полиамид (РА), Полиэцетат (ПОМ)
	Поворотная рукоятка со встроенным замком, E11	Алюминий
3	Нижняя крышка	Алюминий
4	Пружина	Пружинная сталь
5	Толкатель	Алюминиевая отливка, NBR, высоколегированная нержавеющая сталь
-	Уплотнения, мембрана	NBR
	Примечания по материалам	Соответствуют требованиям Директивы об ограничении использования опасных веществ (RoHS) Не содержит медь и тефлон только с крышкой VS

## Стандартный расход $q_n$ как функция выходного давления $p_2$ (MS12-LR-...-D6/D7/D8/PO только)

С монтажной плитой MS12-AGF  
Пневматическое присоединение G1

С монтажной плитой MS12-AGG  
Пневматическое присоединение G1¼

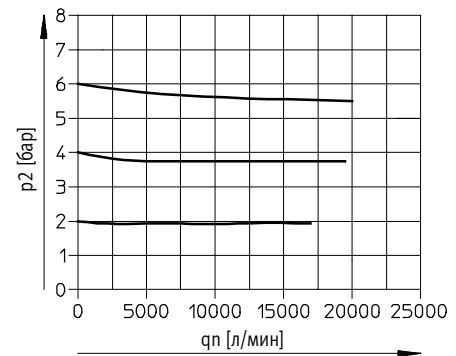
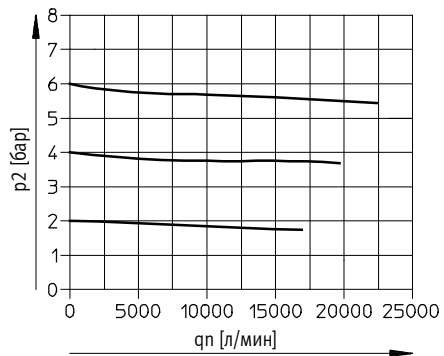
Давление на входе  $p_1 = 10$  бар



С монтажной плитой MS12-AGH  
Пневматическое присоединение G1½

С монтажной плитой MS12-AGI  
Пневматическое присоединение G2

Давление на входе  $p_1 = 10$  бар



# Регуляторы давления MS12-LR, серия MS

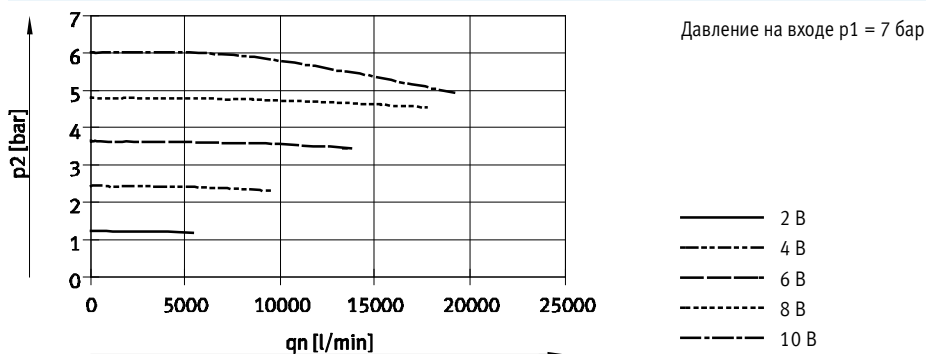
Технические характеристики

FESTO

## Стандартный расход $q_n$ как функция выходного давления $p_2$ (только MS12-LR-...-PE6)

С монтажной плитой MS12-AGH

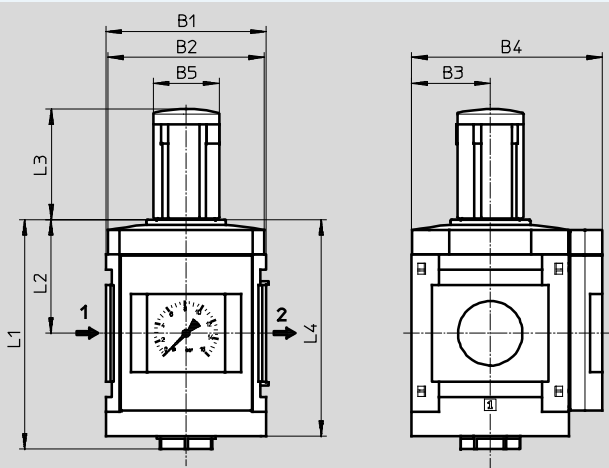
Пневматическое присоединение G1½



## Размеры – Базовое исполнение

Скачать CAD-данные → [www.festo.com](http://www.festo.com)

Диапазон давления D6/D7/D8, ручное управление, модуль без присоединительной резьбы, без монтажных плит G, со встроенным манометром MS со стандартной шкалой, удлиненная рукоятка с фиксатором, блокировка при помощи принадлежностей, LD-AS



Тип	B1	B2	B3	B4	B5	L1	L2	L3	L4
MS12-LR-...-D6/D7/D8	124	122	61	148	52	178	88	95	168



# Регуляторы давления MS12-LR, серия MS

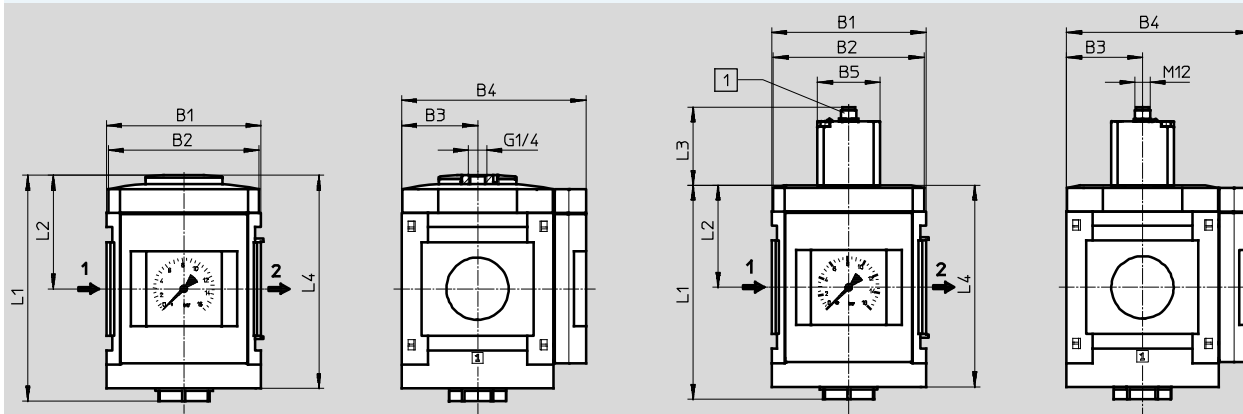
Технические характеристики

## Размеры – Диапазон регулирования давления

Скачать CAD-данные → [www.festo.com](http://www.festo.com)

Диапазон регулирования давления PO, пневматическое управление, модуль без присоединительной резьбы, без монтажных плит G, со встроенным манометром MS со стандартной шкалой

Диапазон давления PE6, электромагнитное управление, модуль без присоединительной резьбы, без монтажных плит G, со встроенным манометром MS со стандартной шкалой



- 1 Подходит для
- Соединительный кабель NEBU-M12G...-LE4/ NEBU-M12W...-LE4
  - Розетка для датчиков SIE-GD
  - Угловая штекерная розетка SIE-WD-TR

→ Направление потока

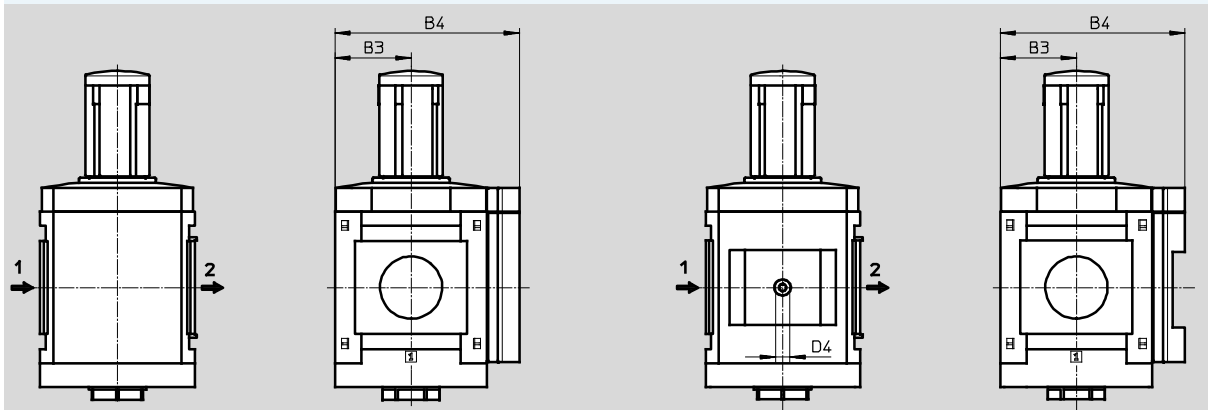
Тип	B1	B2	B3	B4	B5	L1	L2	L3	L4
MS12-LR-...-PO	124	122	61	148	–	181	91	–	171
MS12-LR-...-PE6					50	172	82	62.7	162

## Размеры – Различные варианты манометров

Скачать CAD-данные → [www.festo.com](http://www.festo.com)

Крышка VS

Плита-адаптер A4 для манометра EN 1/4, без манометра



→ Направление потока

Тип	B3	B4	D4
MS12-LR-...-VS	61	148	–
MS12-LR-...-A4	61	148	G1/4

– Примечание: Продукт соответствует стандартам ISO 1179-1 и ISO 228-1

# Регуляторы давления MS12-LR, серия MS

Технические характеристики

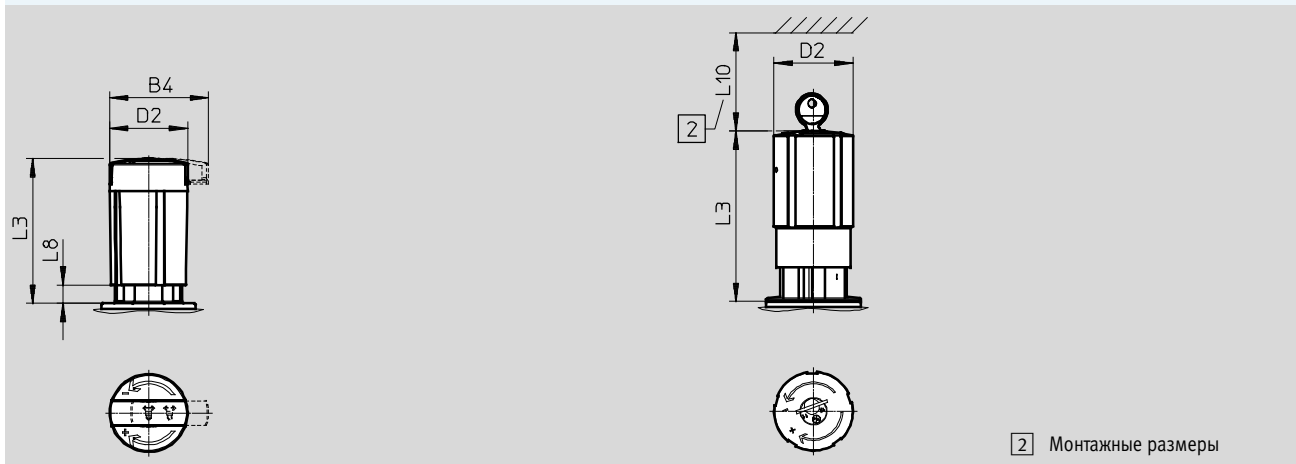
FESTO

## Размеры – Поворотная рукоятка

Скачать CAD-данные → [www.festo.com](http://www.festo.com)

Удлиненная рукоятка с фиксатором, блокировка при помощи принадлежностей, LD-AS

Поворотная рукоятка со встроенным замком, E11



Тип	B4	D2 ∅	L3	L8	L10
MS12-LR-...-LD-AS	64.4	51.2	95	12	–
MS12-LR-...-E11	–	51.8	112	–	60

## Данные для заказа

Типоразмер	№ для заказа	Тип
Диапазон регулирования давления 0.5 ... 12 бар, ручное управление, встроенный манометр MS со стандартной шкалой в бар, удлиненная поворотная рукоятка с фиксатором, блокировка при помощи принадлежностей		
MS12	537148	MS12-LR-G-D7-LD-AS
Диапазон регулирования давления 0.5 ... 16 бар, пневматическое управление, встроенный манометр MS со стандартной шкалой в бар		
MS12	541680	MS12-LR-G-PO
Диапазон регулирования давления 0,15 ... 6 бар, электроуправление, встроенный манометр MS со стандартной шкалой в бар		
MS12	564888	MS12-LR-G-PE6

# Регуляторы давления MS12-LR, серия MS

FESTO

Данные для заказа – Модульная продукция

Таблица для заказа		Условия	Код	Код для заказа
Монтажный шаг [мм]	124			
<b>M</b> № для заказа	<b>535021</b>			
Серия	Стандартный блок подготовки сжатого воздуха		<b>MS</b>	MS
Типоразмер	12		<b>12</b>	12
Функция	Регулятор давления		<b>-LR</b>	-LR
Пневматическое присоединение	Монтажная плита G1		<b>-AGF</b>	
	Монтажная плита G1 1/4		<b>-AGG</b>	
	Монтажная плита G1 1/2		<b>-AGH</b>	
	Монтажная плита G2		<b>-AGI</b>	
	Модуль без присоединительной резьбы, без монтажных плит		<b>-G</b>	
Диапазон регулирования давления/управление	0.3 ... 7 бар, ручное управление		<b>-D6</b>	
	0.5 ... 12 бар, ручное управление		<b>-D7</b>	
	0.5 ... 16 бар, ручное управление		<b>-D8</b>	
	Макс. 16 бар, пневматическое управление (диапазон давления зависит от пилотного регулятора)	1 2	<b>-PO</b>	
	0.15 ... 6 бар, электрическое управление (пилотное управление с помощью пропорционального регулятора давления)	1 2	<b>-PE6</b>	
Варианты индикации давления	Крышка		<b>-VS</b>	
	Плита-адаптер для манометра EN 1/4, без манометра		<b>-A4</b>	
Варианты шкалы манометра	psi	3	<b>-PSI</b>	
	МПа	3	<b>-MPA</b>	
Различные варианты поворотной рукоятки	Удлиненная поворотная рукоятка	2	<b>-LD</b>	
Безопасность	Нет	4		
	Блокировка с помощью принадлежностей	5	<b>-AS</b>	
	Со встроенным замком		<b>-E11</b>	
Тип монтажа	Монтажный кронштейн стандартной конструкции	6	<b>-WP</b>	
Направление потока	Направление потока справа налево		<b>-Z</b>	

- 1 **PO, PE6** Кроме варианта поворотной рукоятки LD.  
Кроме блокировки AS
- 2 **PO, PE6, LD** Кроме исполнения с блокировкой E11
- 3 **PSI, MPA** Кроме вариантов манометра VS, A4
- 4 Должно быть выбрано, если используется диапазон регулирования давления/управление PO, PE6.  
Кроме диапазона давления/управления D6, D7, D8.  
Кроме варианта поворотной рукоятки LD
- 5 **AS** Только с поворотной рукояткой LD
- 6 **WP** Только с монтажными плитами AGF, AGG, AGH или AGI

- M** Обязательные данные
- O** Опции


## Шаблон кода для заказа



535021 MS 12 - LR - - - - - - - - - - - - - - - -

# Регуляторы давления MS-LR/LRB/LRP/LRPB/LRE, серия MS

FESTO


Принадлежности

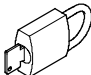
Данные для заказа – Манометр MA					
	Номинальный размер	Пневматическое присоединение	Диапазон измерения		№ для заказа Тип
			[бар]	[psi]	
	Манометр MA, EN 837-1				Технические характеристики → Интернет: ma
	40	R $\frac{1}{4}$	0 ... 16	0 ... 232	<b>187080</b> MA-40-16-R $\frac{1}{4}$ -EN
		G $\frac{1}{4}$	0 ... 16	0 ... 232	<b>183901</b> MA-40-16-G $\frac{1}{4}$ -EN
	Манометр MA, EN 837-1, с красно-зеленой шкалой				Технические характеристики → Интернет: ma
40	R $\frac{1}{8}$	0 ... 16	–	<b>525726</b> MA-40-16-R $\frac{1}{8}$ -E-RG	
50	R $\frac{1}{4}$	0 ... 16	–	<b>525729</b> MA-50-16-R $\frac{1}{4}$ -E-RG	
Прецизионные манометры MAP, EN837-1				Технические характеристики → Интернет: map	
40	R $\frac{1}{8}$	0 ... 1	0 ... 15	<b>161126</b> MAP-40-1- $\frac{1}{8}$ -EN	
		0 ... 4	0 ... 58	<b>162842</b> MAP-40-4- $\frac{1}{8}$ -EN	
		0 ... 6	0 ... 87	<b>161127</b> MAP-40-6- $\frac{1}{8}$ -EN	
		0 ... 16	0 ... 232	<b>161128</b> MAP-40-16- $\frac{1}{8}$ -EN	

Данные для заказа – Соединительный кабель NEBU-M8					Технические характеристики → Интернет: nebu	
	Электрическое подключение	Количество жил	Длина кабеля [м]	№ для заказа	Тип	
	M8x1, прямая розетка	3	2.5	★ <b>541333</b>	NEBU-M8G3-K-2.5-LE3	
			5	★ <b>541334</b>	NEBU-M8G3-K-5-LE3	
	M8x1, угловая розетка	3	2.5	★ <b>541338</b>	NEBU-M8W3-K-2.5-LE3	
			5	★ <b>541341</b>	NEBU-M8W3-K-5-LE3	

Данные для заказа – Соединительный кабель NEBU-M12					Технические характеристики → Интернет: nebu	
	Электрическое подключение	Количество жил	Длина кабеля [м]	№ для заказа	Тип	
	M12x1, прямая розетка	4	2.5	★ <b>550326</b>	NEBU-M12G5-K-2.5-LE4	
			5	★ <b>541328</b>	NEBU-M12G5-K-5-LE4	
		5	2.5	<b>541330</b>	NEBU-M12G5-K-2.5-LE5	
			5	<b>541331</b>	NEBU-M12G5-K-5-LE5	
	M12x1, угловая розетка	4	2.5	<b>550325</b>	NEBU-M12W5-K-2.5-LE4	
			5	<b>541329</b>	NEBU-M12W5-K-5-LE4	

Данные для заказа – Розетка датчика SIE-GD			Технические характеристики → Интернет: sie-gd	
	Электрическое подключение	№ для заказа	Тип	
	M12x1, 4-контактный	<b>18494</b>	SIE-GD	

Данные для заказа – Угловая розетка датчика SIE-WD			Технические характеристики → Интернет: sie-wd	
	Электрическое подключение	№ для заказа	Тип	
	M12x1, 4-контактный	<b>12956</b>	SIE-WD-TR	

Данные для заказа – Замок LRVS-D			№ для заказа Тип	
	Вес [г]	№ для заказа	Тип	
	120	<b>193786</b>	LRVS-D	

Ключевые продукты Festo

- ★ Готовность изделий к отгрузке с завода Festo в течение 24 часов
- ★ Готовность изделий к отгрузке с завода Festo в течение 5 дней