

Затвор для межфланцевой установки Z 011-B



Межфланцевый затвор универсального применения в соответствии с EN 593. Разнообразие материального исполнения корпуса, диска и уплотнения позволяет применение в различных областях промышленности.

ТЕХНИЧЕСКИЕ ХАРАКТЕРИСТИКИ

Условный проход:	DN 50 - DN 600
Монтажная длина:	EN 558 Ряд 20 ISO 5752 Ряд 20 API 609 Таблица 1
Фланцевое присоединение:	EN 1092 PN 6/10/16 ASME Class 150
Форма уплотнительной поверхности фланца:	EN 1092 Форма A/B ASME RF, FF
Верхний фланец:	EN ISO 5211
Маркировка:	EN 19
Соответствие классу герметичности:	EN 12266 (Leakage rate A) ISO 5208, Category 3
Температурный диапазон:	-10°C до +120°C (в зависимости от давления, среды и материала)
Рабочее давление:	макс. 16 bar
Вакуум:	0,001 bar по абс. шкале

Отличительные признаки

- Завулканизированная манжета
- Тройная фиксация вала подшипниками предотвращает деформацию вала.
- Прецизионная механическая обработка корпуса и диска обеспечивают низкий требуемый крутящий момент, надежность затвора и долгий срок эксплуатации
- Четыре монтажных отверстия обеспечивают точную центровку затвора при монтаже
- Возможен монтаж на одном фланце (пожалуйста, запросите информацию у нашего технического отдела)
- Не требуют технического обслуживания
- Монтаж на одном фланце (для межфланцевой версии):
DN 50 - 250: 3 bar; DN 300 - 600: 2 bar

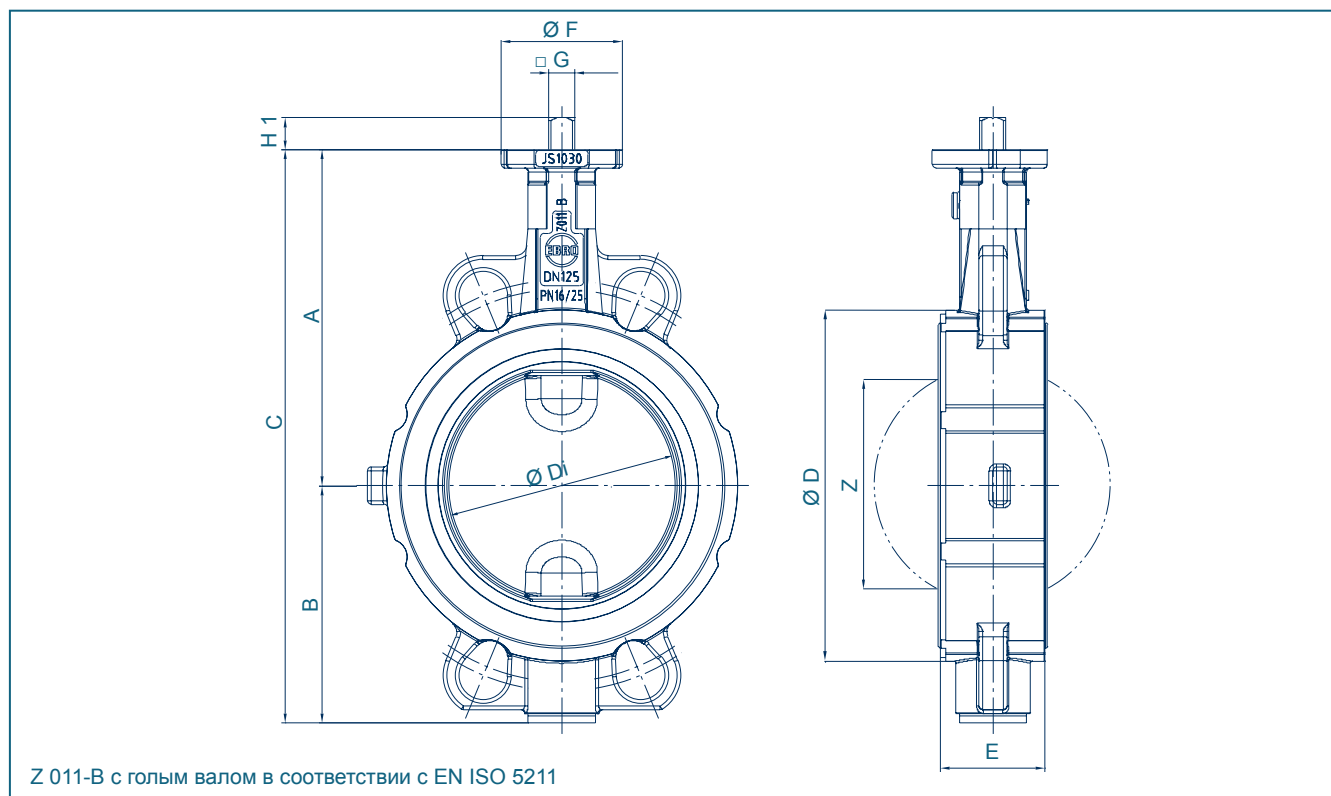
Область применения:

- Химическая и нефтехимическая промышленность
- Системы водоподготовки и очистные сооружения
- Пневмотранспорт
- Кораблестроение
- Предприятия энергетики
- Пищевая промышленность
- Гражданское строительство



Фланцевая версия Z014-B

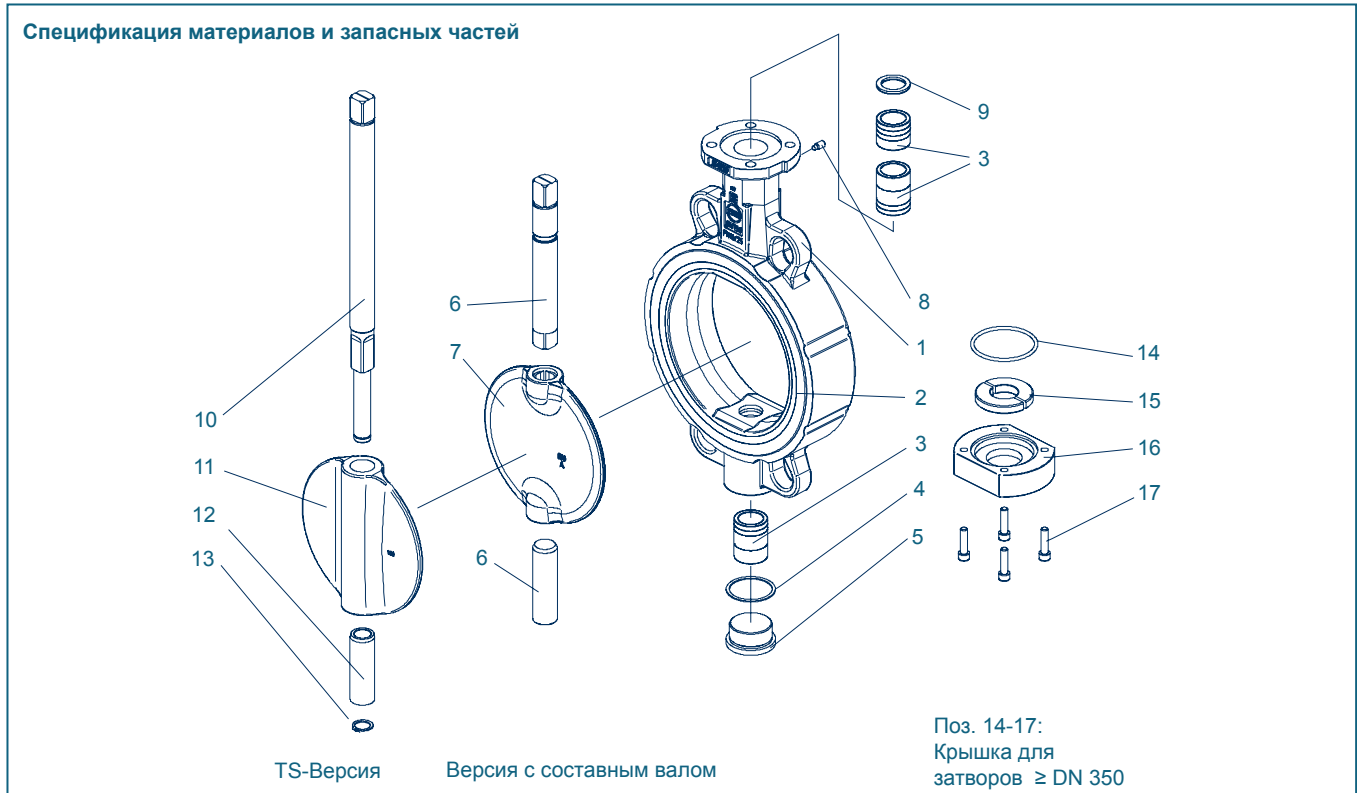
Затвор для межфланцевой установки Z 011-B



DN [mm]	Размер [Дюйм]	Основные размеры [mm]											Вес [кг] (EN-JS 1030)	
		A	B	C	D	D _i	E	F	Фланец	G	H1	Z	2 Составной вал	TS- вал
50	2	126	84	210	95	49	43	54	F04	11	14	25	2,5	-
65	2½	135	93	227	115	64	46	54	F04	11	14	45	3,0	-
80	3	157	104	261	138	79	46	65	F05	14	17	65	4,0	4,5
100	4	168	115	282	158	99	52	65	F05	14	17	85	5,0	5,6
125	5	180	127	307	188	124	56	65	F05	14	17	111	7,0	7,6
150	6	203	151	354	212	148	56	88	F07	17	20	139	9,5	11,0
200	8	229	177	405	268	199	60	88	F07	17	20	190	13,5	15,3
250	10	266	212	478	320	248	68	125	F10	22	24	240	22,5	25,5
300	12	291	240	531	370	296	78	125	F10	22	24	287	30,5	34,0
350	14	332	270	602	415	338	78	150	F12	27	29	330	43,5	49,1
400	16	363	314	677	473	390	102	150	F12	27	29	378	62	67,8
450	18	397	335	732	530	426	114	175	F16	36	38	417	98	102,5
500	20	437	371	808	574	489	127	175/210	F14/F16	36	38	474	110	116,5
600	24	498	435	933	675	582	154	210/300	F16/F25	46	48	563	185	212,0

Возможны технические изменения
без уведомления

Затвор для межфланцевой установки Z 011-B



Поз	Обозначение	Материал	№ материала	ASTM	Поз	Обозначение	Материал	№ материала	ASTM
1	Корпус				10	TS-Вал			
	Серый чугун	EN-GJS-400-15	EN-JS 1030	A 536		Нерж. сталь	X14CrMoS17	1.4104	A314-430F
2	Манжета				11	TS-Диск			
	EPDM	Этиленпропиленовый каучук				Нерж. сталь	G-X5CrNiMo19-11-2	1.4408	A351-CF8M
3	Подшипниковая втулка				12	Втулка			
	Сталь для термического улучшения	42CrMo4	1.7225	A434		Нерж. сталь	X5CrNi18-10	1.4301	A240-304
4	Уплотнительное кольцо				13	Стопорное кольцо			
	Медь	Cu		Медь		Нерж. сталь	X39CrMo17-1	1.4122	
5	Резьбовая пробка DIN 908				14	Кольцо круглого сечения O-Ring			
	Нерж. сталь	G-X5CrNiMo 19-11-2	1.4408	A351-CF8M		NBR	Акрилонитрил бутадиеновый каучук		
6	Вал				15	Фиксатор вала			
	Нерж. сталь	X14CrMoS17	1.4104	A314-430F		Латунь	CuZn39Pb3	2.0401	B455
7	Диск				16	Крышка			
	Нерж. сталь	G-X5CrNiMo 19-11-2	1.4408	A351-CF8M		Серый чугун	EN-GLS-250	EN-JL 1040	A48-40B
8	Установочный винт DIN 915				17	Винт			
	Сталь	45 Н оцинкованный				Сталь	45 Н оцинкованная		
9	Грязесъемное кольцо								
	PTFE	Политетрафторэтилен	PTFE	PTFE					
						Другие материалы по запросу			

Возможны технические изменения без уведомления

Затвор для межфланцевой установки Z 011-B

Крутящий момент

- Расчетные крутящие моменты (Md) указаны для жидких сред и сред, обладающих смазывающими свойствами

- Порошкообразные (не смазывающие) среды Md x 1,3

- Сухие газы / высоковязкая среда Md x 1,2

- Приведенные значения относятся к начальному моменту срыва диска с седла

- Динамические крутящие моменты могут быть предоставлены по запросу

При трудностях в выборе типоразмера привода, пожалуйста, обратитесь к нашим инженерам.

DN [mm]	Размер [дюйм]	Рабочее давление			
		3 [bar]	6 [bar]	10 [bar]	16 [bar]
50	2	5	7	7	9
65	2½	7	9	15	18
80	3	14	18	24	28
100	4	9	18	25	30
125	5	15	22	45	59
150	6	36	45	80	100
200	8	59	76	140	200
250	10	150	180	200	300
300	12	200	240	280	360
350	14	350	540	640	1200
400	16	650	900	1300	1700
450	18	720	1000	1400	2000
500	20	1100	1400	2255	3000
600	24	1200	2100	3000	4000

Все данные в Нм

Значения Kv

- Значение Kv [м³/час] указывает расход воды при температуре от 5°C до 30°C и Др 1 бар

- Значение Kv указано на основании результатов лабораторных измерений Delfter Hydraulics Laboratories, Нидерланды

- Допустимая скорость потока V_{макс} 4,5 м/с для жидкостей, V_{макс} 70 м/с для газов

- Линейная характеристика потока при дросселировании соблюдается при установочных углах от 30° до 70°

- Избегайте кавитации

При применении затворов для регулирования потока мы окажем Вам помощь в точном расчете.

DN [mm]	Размер [дюйм]	Угол открытия α°							
		20°	30°	40°	50°	60°	70°	80°	90°
50	2	1,3	5,5	13	23	35	48	62	76
65	2½	3,8	8,2	22	44	73	108	148	192
80	3	11	14	37	77	132	200	277	363
100	4	17	22	93	180	277	366	429	448
125	5	26	34	305	521	769	1027	1273	1484
150	6	38	49	187	385	640	918	1184	1406
200	8	67	87	315	640	1093	1645	2268	2934
250	10	105	136	501	947	1574	2366	3305	4374
300	12	152	197	670	1526	2655	3905	5124	6159
350	14	206	267	997	2076	3456	4965	6429	7676
400	16	269	349	1141	2567	4419	6439	8357	9920
450	18	341	442	1356	3140	5520	8187	10827	13130
500	20	421	546	1986	4312	7465	11123	14962	18659
600	24	606	786	2778	5822	9976	14889	20208	25583

Возможны технические изменения без уведомления