

ЗАТВОР ДЛЯ МЕЖФЛАНЦЕВОЙ УСТАНОВКИ Z 011-GMX



Затвор для межфланцевой установки со специальным уплотнением и покрытием диска для применения на абразивных средах.

ТЕХНИЧЕСКИЕ ХАРАКТЕРИСТИКИ

Условный проход:	DN 50 - DN 300
Монтажная длина:	EN 558 Ряд 20 (DIN 3202 ТЗ К1) ISO 5752 Ряд 20 API 609 Таблица 1 BS 5155 Ряд 4 NF E 29-305.1
Фланцевое присоединение:	DIN 2501 PN 10 ANSI B 16.5, Класс 150
Форма уплотнительной поверхности фланца:	DIN 2526, Форма А-Е, ANSI RF
Маркировка:	DIN EN 19
Соответствие классу герметичности:	EN 12266 ISO 5208, Категория 3 API 598 Таблица 5 ANSI B 16-104, Класс VI
Температурный диапазон:	от -10°C до +90°C (в зависимости от давления, среды и материала)
Рабочее давление:	макс. 6 бар
Перепад давления:	макс. Δp 6 бар

ОТЛИЧИТЕЛЬНЫЕ ПРИЗНАКИ

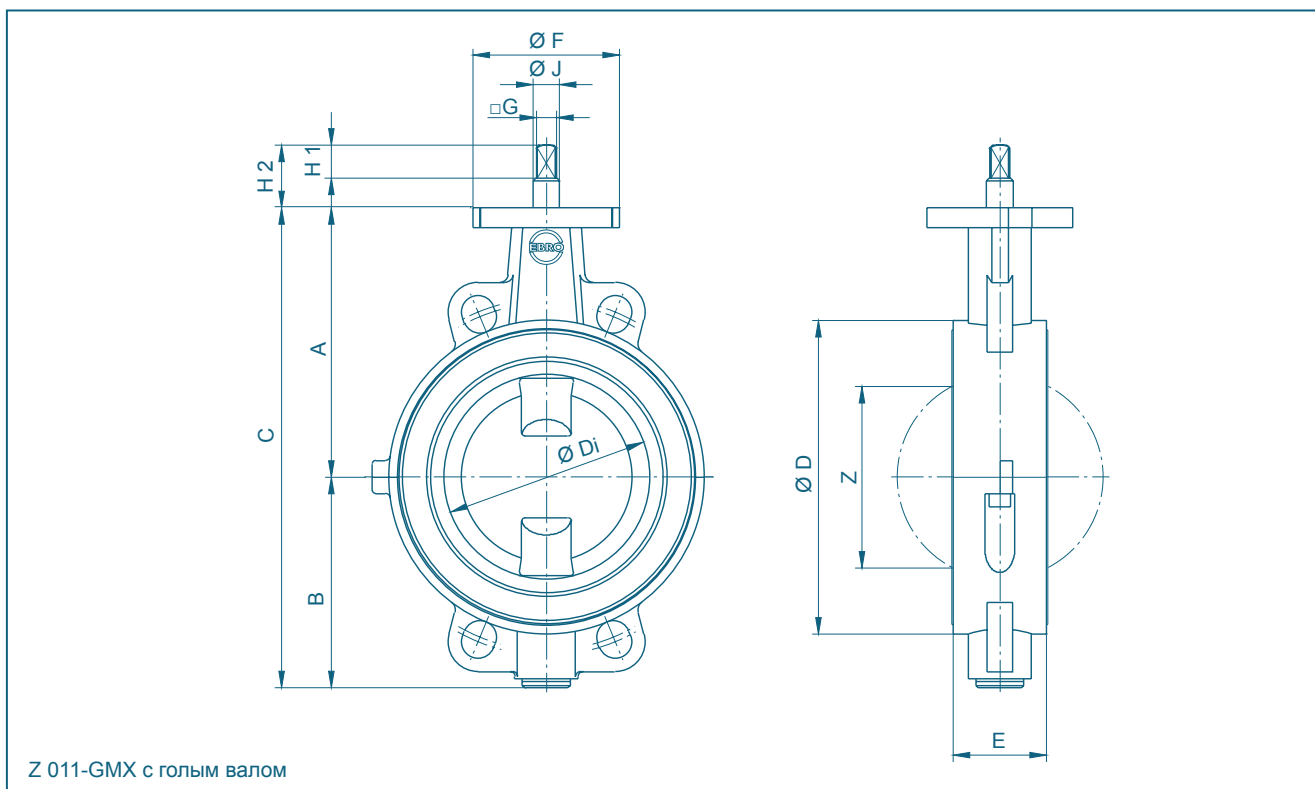
- Перекрытие и регулирование потока сильно абразивных сред (песок, цемент, летучая зола)
- Высокая износостойкость диска затвора и манжеты
- Двухсоставной корпус
- Тройная фиксация вала подшипниками предотвращает деформацию вала и гарантирует легкое управление даже после многолетней эксплуатации
- Абсолютная герметичность в любом направлении потока
- Произвольное установочное положение
- Не требует технического обслуживания
- Возможна разборка с утилизацией по сортам материалов

ОБЛАСТЬ ПРИМЕНЕНИЯ

- Перевалка сыпучих грузов
- Весовая техника
- Пескоструйные установки
- Пневмотранспорт



ЗАТВОР ДЛЯ МЕЖФЛАНЦЕВОЙ УСТАНОВКИ Z 011-GMX

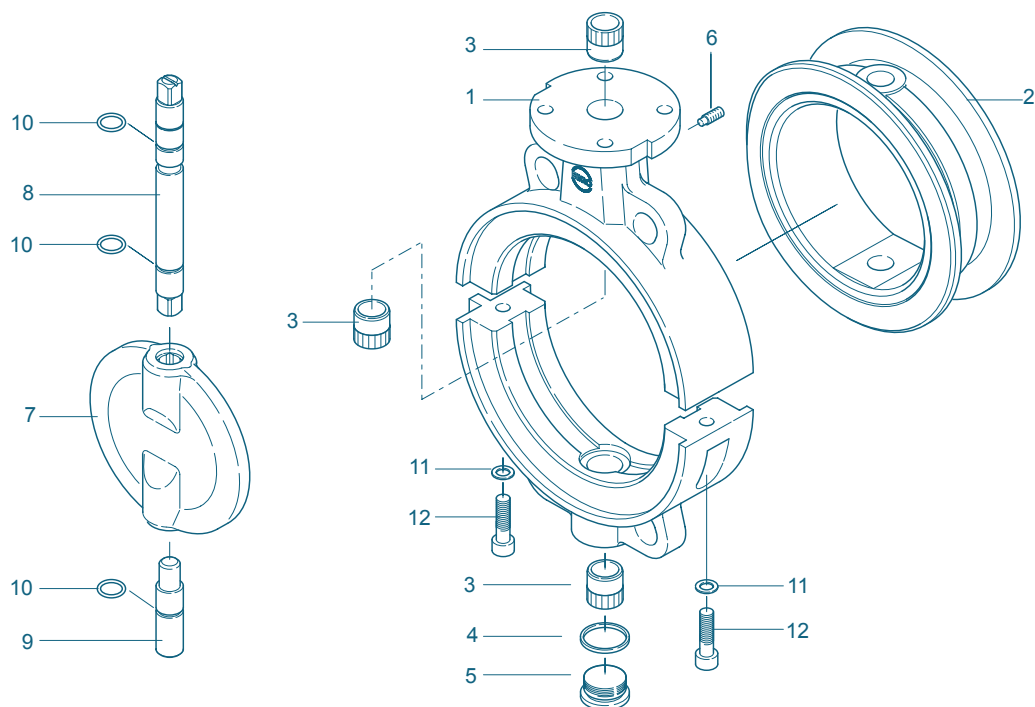


DN [мм]	Размер [дюйм]	Основные размеры [мм]													Вес [кг]
		A	B	C	D	Di	E	F	Фланец	G	H1	H2	J	Z	
50	2	126	84	210	105	49	43	90	F07	12	20	38	16	24	1,6
65	2½	134	93	227	125	64,3	46	90	F07	12	20	38	16	45	1,9
80	3	140	104	244	140	78,2	46	90	F07	12	20	38	16	64	2,2
100	4	150	115	265	160	98,6	52	90	F07	12	20	38	16	84	2,8
125	5	163	127	290	190	123,6	56	90	F07	12	20	38	16	111	3,5
150	6	193	150	343	217	148,5	56	90	F07	16	20	38	20	138	4,6
200	8	218	176	394	272	198,2	60	90	F07	16	20	38	20	190	6,8
250	10	266	212	478	327	250	68	125	F10	24	20	38	30	240	12,3
300	12	293	237	530	377	297	78	125	F10	24	20	38	30	289	17,0

Возможны технические изменения без предварительного уведомления

ЗАТВОР ДЛЯ МЕЖФЛАНЦЕВОЙ УСТАНОВКИ Z 011-GMX

СПЕЦИФИКАЦИЯ МАТЕРИАЛОВ И ЗАПАСНЫХ ЧАСТЕЙ



Поз.	Обозначение	Материал	№ материала	ASTM	Поз.	Обозначение	Материал	№ материала	ASTM
1	Корпус				7	Диск			
	Алюмин. сплав	G-AISI10Mg	3.2381	361.1		Нерж. сталь	G-X6CrNiMo18-10	1.4401	CF8M
2	Манжета					Покрытие	GMX Полиуретан		
	GMX	Полиуретан			8/9	Вал			
3	Подшипниковая втулка					Нерж. сталь	X14CrMoS17	1.4104	430 F
	Латунь	MS 58	2.0401	B 45			X5CrNiMo17-12-2	1.4401	316
4	Уплотнительное кольцо DIN 7603				10	Кольцо круглого сечения (O-ring)			
	Медь	Cu		Copper		NBR	Акрилонитрил бутадиеновый каучук		
5	Резьбовая пробка DIN 908				11	Шайба			
	Нерж. сталь	G-X6CrNiMo18-10		CF8M		Нерж. сталь	X5CrNiMo17-12-2	1.4401	316
6	Установочный винт DIN 915				12	Болт			
	Сталь	45 Н оцинк.	1.4408			Нерж. сталь	A2-70		B 8
	Нерж. сталь	A4-70		B8M			A4-70		B8M
							Другие материалы по запросу		

Возможны технические изменения без предварительного уведомления

ЗАТВОР ДЛЯ МЕЖФЛАНЦЕВОЙ УСТАНОВКИ Z 011-GMX

КРУТЯЩИЙ МОМЕНТ

- Расчетные крутящие моменты (Md) указаны для жидких сред и сред, обладающих смазывающими свойствами

- Порошкообразные (не смазывающие) среды Md x 1,3

- Сухие газы / высоковязкая среда Md x 1,2

- Приведенные значения относятся к начальному моменту срыва диска с седла

- Динамические крутящие моменты могут быть предоставлены по запросу

При трудностях в выборе типоразмера привода, пожалуйста, обратитесь к нашим инженерам.

DN [мм]	Размер [дюйм]	Рабочее давление	
		6 [бар]	
50	2	16	
65	2½	21	
80	3	25	
100	4	43	
125	5	73	
150	6	145	
200	8	260	
250	10	367	
300	12	667	

Все данные в Нм

ЗНАЧЕНИЯ Kv

- Значение K_v [м³/час] указывает расход воды при температуре от 5°C до 30°C и Δp 1 бар

- Значение K_v указано на основании результатов лабораторных измерений Delfter Hydraulics Laboratories, Нидерланды

- Допустимая скорость потока V_{\max} 4,5 м/с для жидкостей, V_{\max} 70 м/с для газов

- Линейная характеристика потока при дросселировании соблюдается при установочных углах от 30° до 70°

- Избегайте кавитации

При применении затворов для регулирования потока мы окажем Вам помощь в точном расчете.

DN [мм]	Размер [дюйм]	Угол открытия α°							
		20°	30°	40°	50°	60°	70°	80°	90°
50	2	1,2	8	13	22	38	50	65	85
65	2½	2	9	22	42	77	115	170	215
80	3	8	24	50	95	150	240	330	420
100	4	13	28	65	130	180	340	550	800
125	5	26	65	130	230	350	530	870	1010
150	6	35	90	200	360	640	900	1350	2100
200	8	43	180	350	580	1000	1600	3000	4000
250	10	125	360	660	1100	1800	3100	5300	6400
300	12	200	550	1000	1600	2600	5000	7500	8500

Возможны технические изменения без предварительного уведомления