

ФЛАНЦЕВЫЙ ЗАТВОР Z 614-C



Фланцевый затвор специально разработанный для химической промышленности для выполнения функций отсечения или регулирования потока.

ТЕХНИЧЕСКИЕ ХАРАКТЕРИСТИКИ

Условный проход:	DN 50 - DN 300 Другие размеры по запросу
Монтажная длина:	EN 558 Таблица 20
Фланцевое присоединение:	EN 1092 PN 10/16
Верхний фланец:	EN ISO 5211
Маркировка:	EN 19, PAS 1085
Соответствие классу герметичности:	EN 12266 Leakage rate A
Температурный диапазон:	от -10°C до +120°C (в зависимости от рабочего давления)
Рабочее давление:	макс. 16 бар
Перепад давления:	макс. Δр 16 бар
Вакуум:	до 200 мбар по абс. шкале
Документация:	Поставляется с сертификатом 3.1 или 3.2 в соответствии с EN 10204

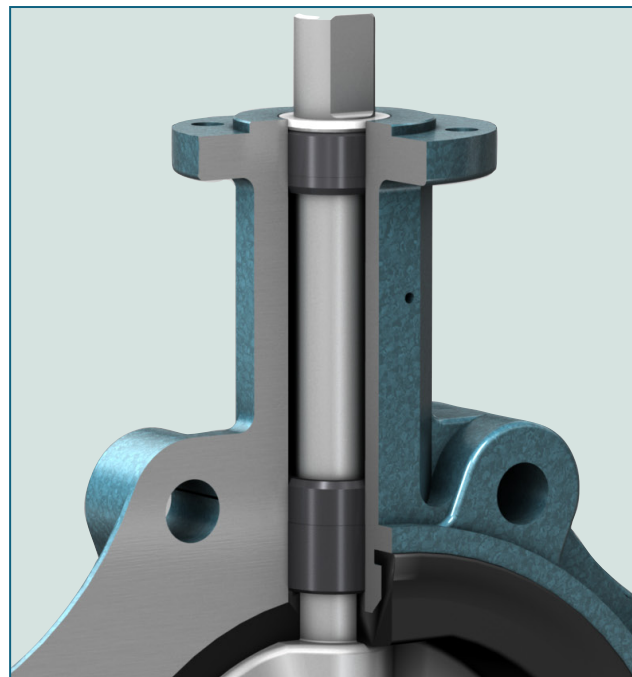
Конструкция затвора
в соотв. с PAS 1085

ОТЛИЧИТЕЛЬНЫЕ ПРИЗНАКИ

- Защита окружающей среды посредством уплотнения EBRO-Safety
- Разборный корпус
- Произвольное установочное положение
- Не требует технического обслуживания
- Возможна разборка с утилизацией по сортам материалов
- Сертифицирован на соответствие TA-Luft/ VDI 2440

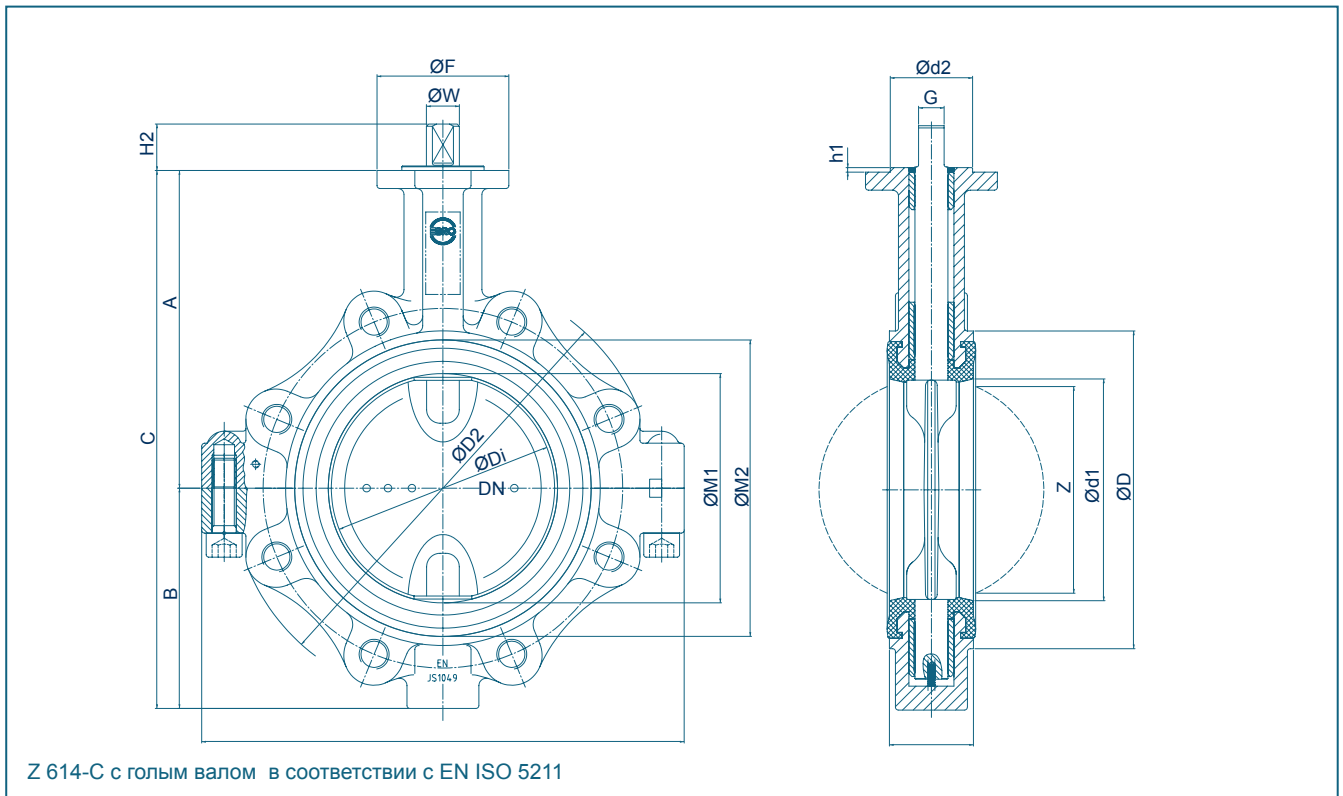
ОСОБЕННОСТИ КОНСТРУКЦИИ

- Низкий крутящий момент
- Составные части рассчитаны методом конечных элементов
- Шейка затвора высотой 100 мм под изолирование
- Тройная фиксация вала подшипниками
- Односоставная конструкция диск/вал
- Double flat вал в соответствии со стандартами EN



Уплотнение затвора в соответствии с TA Luft / VDI 2440.

ФЛАНЦЕВЫЙ ЗАТВОР Z 614-C

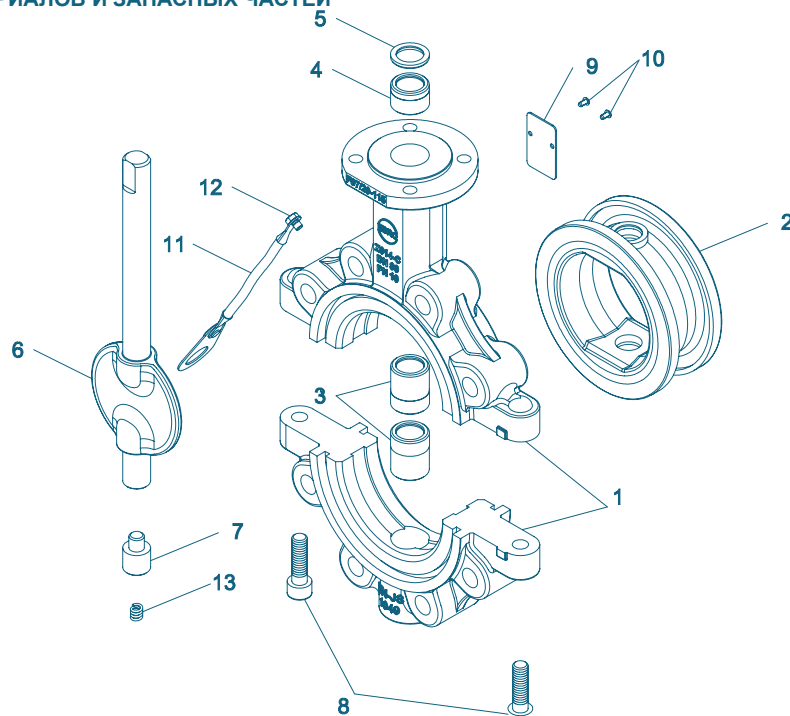


DN [мм]	Размер [дюйм]	Основные размеры [мм]																	Вес [кг]	
		A	B	C	ØD	ØD2	ØDi	Ød2	E	Фланец	ØF	G	h1	H2	J	ØM1	ØM2	ØW		Z
50	2	135	80,5	215,5	95	155	49	55	43	F07	90	11	3	22	167	53	86	14	25	3,7
80	3	165	100	265	138	192	79	55	46	F07	90	14	3	26	227	82,5	123	18	65	6,3
100	4	174	111	285	158	212	99	55	52	F07	90	14	3	26	266	102	145	18	85	8,5
150	6	212	147	359	212	280	149	55	56	F07	90	17	3	31	322	153	198	22	139	13,5
200	8	238	172	410	268	335	199	70	60	F10	125	17	3	31	390	203	253	22	190	21,5
250	10	275	209	484	320	395	249	70	68	F10	125	22	3	40,5	481	253	305	28	240	32,5
300	12	303	234	537	370	460	299	85	78	F12	150	22	3	40,5	558	301	356	28	287	48,5

Возможны технические изменения без предварительного уведомления

ФЛАНЦЕВЫЙ ЗАТВОР Z 614-C

СПЕЦИФИКАЦИЯ МАТЕРИАЛОВ И ЗАПАСНЫХ ЧАСТЕЙ



ФЛАНЦЕВЫЙ ЗАТВОР Z 614-C

Поз.	Обозначение	Материал	№ Материала ASTM	Поз.	Обозначение	Материал	№ Материала	ASTM
1	Корпус			8	Болт			
	Чугун	GJS-400-18U-LT	EN-JS 1049		Нерж. сталь	A4-70	1.4401	
2	Манжета			9	Табличка			
	EPDM-C *				Нерж. сталь	A2		
3	Подшипниковая втулка			10	Штифт			
	Сталь	42Cr Mo 4 V (азотированная) 1.7225			Нерж. сталь	A4-70	1.4401	
4	Подшипниковая втулка			11	Заземляющий кабель			
	Сталь	42Cr Mo 4 V (азотированная) 1.7225						
5	Грязесъемное кольцо			12	Винт			
	PTFE	Политетрафторэтилен	PTFE		Нерж. сталь	A4-70	1.4401	
6	Одноставной Вал / Диск			13	Спиральная пружина			
	Нерж. сталь	GX2CrNiMoN26-7-4	1.4469 EN 10213		Пруж. сталь	X10CrNi 18-8	1.4310	301
7	Удлинитель нижнего вала (только для DN 50 - DN 80)							
	Нерж. сталь		1.4462 EN 10088					

* Другие материалы по запросу

Возможны технические изменения без предварительного уведомления

ФЛАНЦЕВЫЙ ЗАТВОР Z 614-C

КРУТЯЩИЙ МОМЕНТ

Приведенные значения относятся к начальному моменту срыва диска с седла

Динамические крутящие моменты могут быть предоставлены по запросу

При трудностях в выборе типоразмера привода, пожалуйста, обратитесь к нашим инженерам.

DN (мм)	50	80	100	150	200	250	300
Размер (дюйм)	2	3	4	6	8	10	12
Вариант управления I							
MD (Нм) при $\Delta p=3$ бар	7	14	18	45	70	115	175
MD (Нм) при $\Delta p=6$ бар	8	16	22	53	95	190	220
MD (Нм) при $\Delta p=10$ бар	9	18	26	60	125	245	290
MD (Нм) при $\Delta p=16$ бар	10	23	30	80	165	330	380
Вариант управления II							
MD (Нм) при $\Delta p=3$ бар	14	21	23	90	160	295	335
MD (Нм) при $\Delta p=6$ бар	15	23	27	96	170	345	360
MD (Нм) при $\Delta p=10$ бар	16	25	30	100	180	330	380
MD (Нм) при $\Delta p=16$ бар	16	31	37	105	210	400	430
MAST (Нм)*	105	250	250	484	484	1020	1020

Вариант управления I: Жидкость и среды, обладающие смазывающими свойствами

Вариант управления II: Порошкообразные (не смазывающие) среды, сухие газы / высоковязкая среда

*максимальный крутящий момент (Нм)

ЗНАЧЕНИЯ K_v

- Значение K_v [м³/час] указывает расход воды при температуре от 5°C до 30°C и Δp 1 бар

- Значение K_v указано на основании результатов лабораторных измерений Delfter Hydraulics Laboratories, Нидерланды

- Допустимая скорость потока $V_{\text{макс}}$ 4,5 м/с для жидкостей, $V_{\text{макс}}$ 70 м/с для газов

- Линейная характеристика потока при дросселировании соблюдается при установочных углах от 30° до 70°

- Избегайте кавитации

При применении затворов для регулирования потока мы окажем Вам помощь в точном расчете.

DN [мм]	Размер [дюйм]	Угол открытия α°							
		20°	30°	40°	50°	60°	70°	80°	90°
50	2	1,2	8	13	22	38	50	65	85
80	3	8	24	50	95	150	240	330	420
100	4	13	28	65	130	180	340	550	800
150	6	35	90	200	360	640	900	1350	2100
200	8	43	180	350	580	1000	1600	3000	4000
250	10	125	360	660	1100	1800	3100	5300	6400
300	12	200	550	1000	1600	2600	5000	7500	8500

Возможны технические изменения без предварительного уведомления