

# ФЛАНЦЕВЫЙ ВЫСОКОПРОИЗВОДИТЕЛЬНЫЙ ЗАТВОР HP 114-C



Высокопроизводительный затвор для химической промышленности.

## ТЕХНИЧЕСКИЕ ХАРАКТЕРИСТИКИ

Условный проход:	DN 80 - DN 400
Монтажная длина:	EN 558-1 Таблица 25 DIN 3202-K2
Конструкция:	Lug type (фланцевый) (опция: сквозная рассверловка)
Корпус:	1.0619 (WCB); 1.4408 (CF8M)
Температурный диапазон:	от -60°C до +230°C (седло R-PTFE) от -60°C до +450°C (седло Inconel) (в зависимости от рабочего давления)
Номинальное давление:	макс. 40 бар
Соответствие классу герметичности:	R-PTFE, EN 12266-1, Leakage rate A Inconel, EN 12266-1, Leakage rate B
Рассверловка фланца:	PN 10/16/25/40
Маркировка:	DIN EN 19 / PAS 1085 TA-Luft

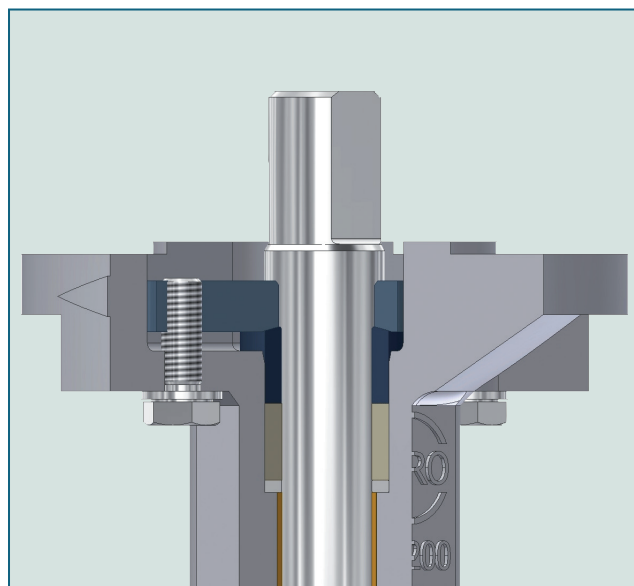
Конструкция затвора в соответствии с PAS 1085

## ОТЛИЧИТЕЛЬНЫЕ ПРИЗНАКИ

- Плоскость уплотнительной поверхности без нарушения целостности (опция: паз в соответствии с EN 1092)
- Зажимное кольцо без просверленных отверстий
- Длинная шейка вала (под изолирование)
- Ограничение искажений за пределами потока среды
- Произвольное установочное положение
- Быстрый и легкий монтаж
- Произвольное установочное положение
- Не требует технического обслуживания
- Интегрированное основное уплотнение вала

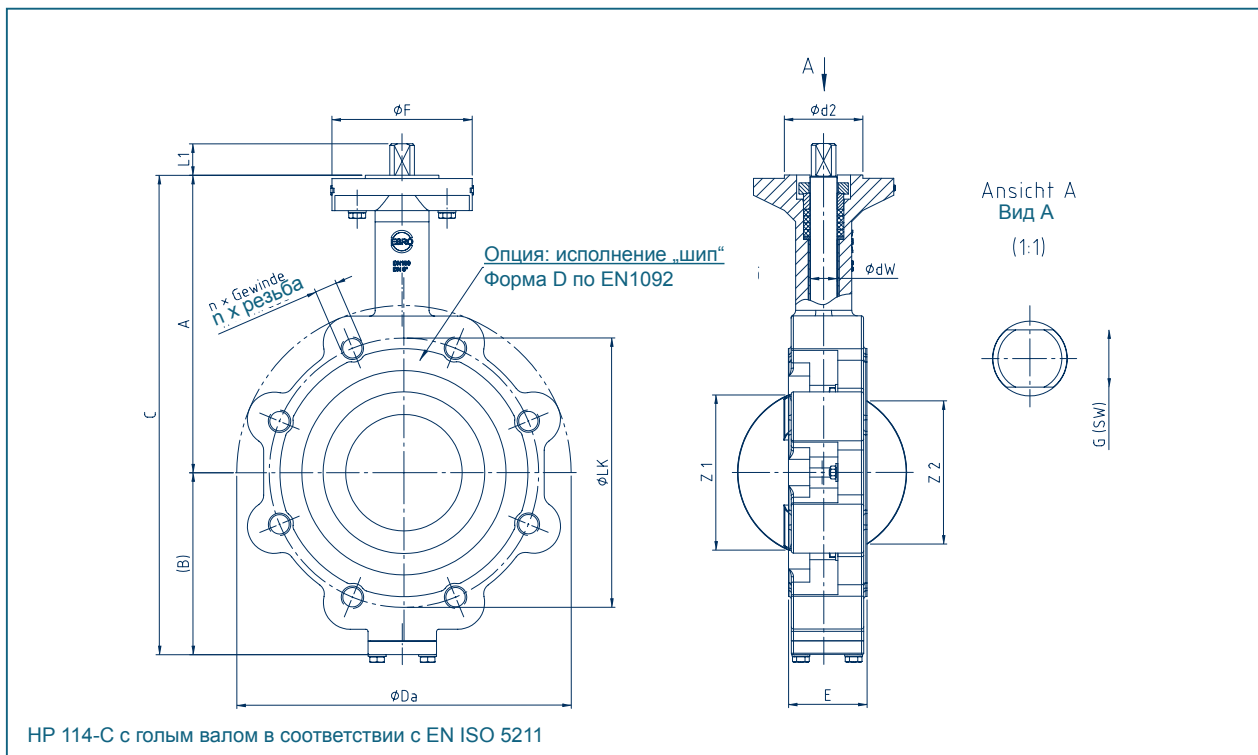
## ОБЛАСТЬ ПРИМЕНЕНИЯ

- Химическая и нефтехимическая промышленность
- Тяжелая промышленность



Сальниковое уплотнение вала интегрировано в верхний фланец

# ФЛАНЦЕВЫЙ ВЫСОКОПРОИЗВОДИТЕЛЬНЫЙ ЗАТВОР HP 114-C



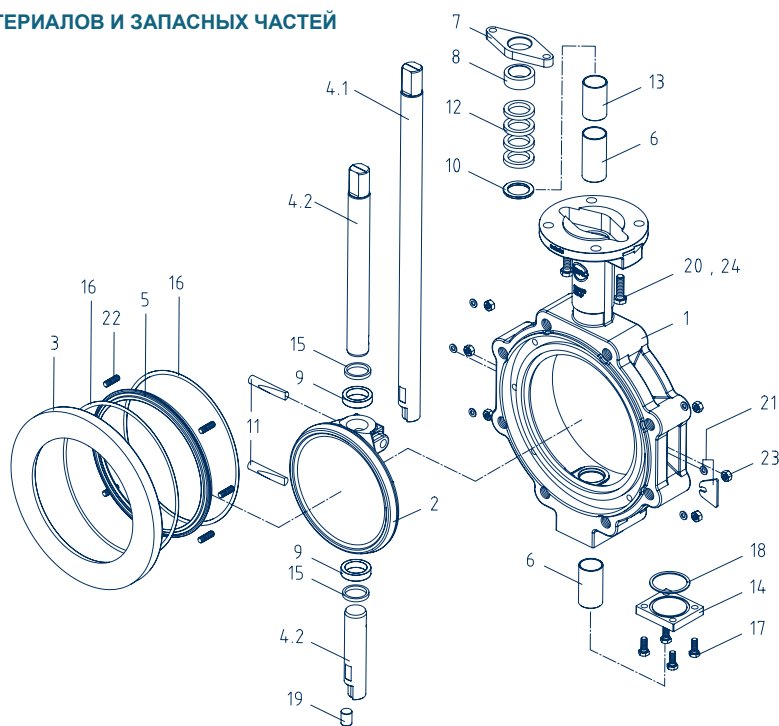
DN [мм]	Размер [дюйм]	Основные размеры [мм]														Вес [кг]		
		ØdW	A	(B)	C	ØDa	ØLK	n	Резьба	Z1	Z2	E	Фланец	ØF	Ød2		G	L1
80	3	20	210	110	320	190	160	8	M16	72	46	49	F 07	90	55	14	23,5	8,5
100	4	20	225	131	356	236	180	8	M16	95	77	56	F 07	90	55	14	23,5	11,5
150	6	24	265	162	427	298	240	8	M20	139	128	70	F 10	125	70	17	28,0	23,0
200	8	30	310	200	510	375	295	12	M20	185	176	71	F 12	150	85	22	37,0	39,5
250	10	36	360	240	600	410	355	12	M24	235	225	76	F 14	175	100	27	46,0	53,0
300	12	42	401	275	676	480	410	12	M24	281	273	83	F 14/16*	175	100	27	46,0	69,0
350	14	42	435	310	745	520	470	16	M24	324	315	92	F 16	210	130	27	46,0	92,0
400	16	50	476	350	826	575	525	16	M27	373	363	102	F 16/25*	210	130	36	61,5	132,0

\* для PN 25/40 DN 300 = F16  
DN 400 = F25

Возможны технические изменения без предварительного уведомления

# ФЛАНЦЕВЫЙ ВЫСОКОПРОИЗВОДИТЕЛЬНЫЙ ЗАТВОР HP 114-C

## СПЕЦИФИКАЦИЯ МАТЕРИАЛОВ И ЗАПАСНЫХ ЧАСТЕЙ



Pos.	Обозначение	Материал	№ материала	ASTM	Pos.	Обозначение	Материал	№ материала	ASTM				
1	Корпус	Углер. сталь	GP240GH	1.0619	WCB	12	Уплотнение	Графит					
		Нерж. сталь	GX5CrNiMo 19-11-2	1.4408	CF8M			PTFE					
2	Диск	Нерж. сталь	GX5CrNiMo 19-11-2	1.4408	CF8M	13	Промежуточная втулка	Нерж. сталь	X6CrNiMoTi 17-12-2	316 Ti			
		Сталь	S235JR	1.0038	283-C			14	Крышка	Нерж. сталь	X8CrNiS 18-9	1.4305	304
		Нерж. сталь	X5CrNiMo 17-12-2	1.4401	316					Нерж. сталь	X5CrNiS 18-10	1.4301	304
3	Зажимное кольцо	Нерж. сталь	X2CrNiMo 17-12-2	1.4404	316 L	15	Turcon-Variseal-M2	PTFE / Металлическая пружина					
		Нерж. сталь	X5CrNiCuNb 16-4	1.4542				16	Графитовое уплотнение	Графит			
		Нерж. сталь	X4CrNiMo 16-5-1	1.4418						17	Болт с шестигранной головкой	Нерж. сталь	A4-70
4.1	Сквозной вал (TS-version)	Нерж. сталь	X5CrNiCuNb 16-4	1.4542		18	Уплотнение	Графит					
		Нерж. сталь	X4CrNiMo 16-5-1	1.4418				PTFE					
4.2	Составной вал	R-PTFE	PTFE-Compound			19	Конический штифт	Нерж. сталь	X5CrNiMo 17-12-2	1.4401 / PTFE	316 PTFE		
		Inconel	Inconel 625					Нерж. сталь	X6CrNiMoTi 17-12-2	1.4571 азотир.	316 Ti		
5	Уплотнительное кольцо	Нерж. сталь	X5CrNiMo 17-12-2	1.4401 / PTFE	316 PTFE	20	Болт с шестигранной головкой	Нерж. сталь	X4CrNiMo 16-5-1	1.4418			
		Нерж. сталь	X6CrNiMoTi 17-12-2	1.4571	316 Ti			Нерж. сталь	A4-70	B 8 M			
6	Подшипник вала	Нерж. сталь	X5CrNiMo 17-12-2	1.4401 / PTFE	316 PTFE	21	Шайба	Нерж. сталь	X8CrNiS 18-9	1.4305	304		
		Нерж. сталь	X6CrNiMoTi 17-12-2	1.4571 азотир.	316 Ti			Нерж. сталь	X5CrNiS 18-10	1.4301	304		
7	Фланец сальника	Нерж. сталь	GX2CrNiMoN 26-7-4	1.4469	A995	22	Штифт с резьбой	Нерж. сталь	X6CrNiMoTi 17-12-2	1.4571 chr-pld	316 Ti		
		Нерж. сталь	X2CrNiMoN 22-5-3	1.4462	F51			Нерж. сталь	X6CrNiMoTi 17-12-2	1.4571	316 Ti		
8	Нажимное кольцо	Нерж. сталь	X8CrNiS 18-9	1.4305	304	23	Шестигранная гайка	Нерж. сталь	X5CrNiS 18-10	1.4301	304		
		Нерж. сталь	X5CrNiS 18-10	1.4301	304			Нерж. сталь	X6CrNiMoTi 17-12-2	1.4571	316 Ti		
9	Кольцо подшипника	Нерж. сталь	X6CrNiMoTi 17-12-2	1.4571 chr-pld	316 Ti			Нерж. сталь	A4-70	B 8 M			
		Нерж. сталь	X2CrNiMoN 22-5-3	1.4462	F51			Нерж. сталь	A4-70	B 8 M			
10	Накладная шайба	Нерж. сталь	X6CrNiMoTi 17-12-2	1.4571	316 Ti			Нерж. сталь	A4-70	B 8 M			
		Нерж. сталь	X6CrNiMoTi 17-12-2	1.4571	316 Ti			Нерж. сталь	A4-70	B 8 M			
11	Конический штифт	Нерж. сталь	X5CrNiCuNb 16-4	1.4542									
		Нерж. сталь	X4CrNiMo 16-5-1	1.4418									

Возможны технические изменения без предварительного уведомления

# ФЛАНЦЕВЫЙ ВЫСОКОПРОИЗВОДИТЕЛЬНЫЙ ЗАТВОР HP 114-C

## КРУТЯЩИЙ МОМЕНТ

- Приведенные значения относятся к начальному моменту срыва диска с седла

DN [мм]	Размер [дюйм]	Рабочее давление							
		10 [бар]		16 [бар]		25 [бар]		40 [бар]	
		R-PTFE	Inconel	R-PTFE	Inconel	R-PTFE	Inconel	R-PTFE	Inconel
80	3	28	55	30	65	34	90	38	100
100	4	51	90	61	100	80	120	95	140
150	6	125	170	136	220	168	300	220*	360*
200	8	205	350	260	430	280	505	315*	630*
250	10	485	505	550	620	600	860	685*	1260*
300	12	584	740	700	970	855	1280	1115*	1800*
350	14	740	815	930	1050	1200	1370	1650*	1900*
400	16	1150	1530	1640	2240	2460	2900	3830*	4000*

\* только со сквозным валом (версия TS)

Все значения в Нм

## ЗНАЧЕНИЯ $K_v$

- Значение  $K_v$  [м³/час] указывает расход воды при температуре от 5°C до 30°C и  $\Delta p$  1 бар

- Значение  $K_v$  указано на основании результатов лабораторных измерений Delfter Hydraulics Laboratories, Нидерланды

- Допустимая скорость потока  $V_{\max}$  4,5 м/с для жидкостей,  $V_{\max}$  70 м/с для газов

- Линейная характеристика потока при дросселировании соблюдается при установочных углах от 30° до 70°

- Избегайте кавитации

При применении затворов для регулирования потока мы окажем Вам помощь в точном расчете.

DN [мм]	Размер [дюйм]	Угол открытия $\alpha^\circ$ HP-C двухсоставной вал (PN 10 - PN 25)							
		20°	30°	40°	50°	60°	70°	80°	90°
80	3	20	41	65	91	110	132	150	156
100	4	24	41	78	118	183	241	287	323
150	6	88	150	215	320	475	638	815	845
200	8	194	286	434	662	955	1335	1666	1712
250	10	255	430	620	924	1369	1852	2344	2430
300	12	429	632	930	1413	2052	2870	3622	3788
350	14	565	942	1410	2076	2916	3876	4751	4989
400	16	708	1185	1772	2683	3888	5279	6812	6977

DN [мм]	Размер [дюйм]	Угол открытия $\alpha^\circ$ HP-C сквозной вал (PN 40)							
		20°	30°	40°	50°	60°	70°	80°	90°
80*	3	20	41	65	91	110	132	150	156
100*	4	24	41	78	118	183	241	287	323
150	6	80	170	257	345	463	587	722	757
200	8	179	307	444	643	907	1210	1440	1460
250	10	233	390	570	850	1260	1700	2150	2230
300	12	370	620	890	1330	1970	2670	3380	3500
350	14	534	890	1349	1968	2769	3735	4550	4750
400	16	690	1160	1670	2500	3700	5012	6340	6580

\* только с двухсоставным валом