

Weich Dichtende

Hochleistungs-Kugelhähne

Soft Seated

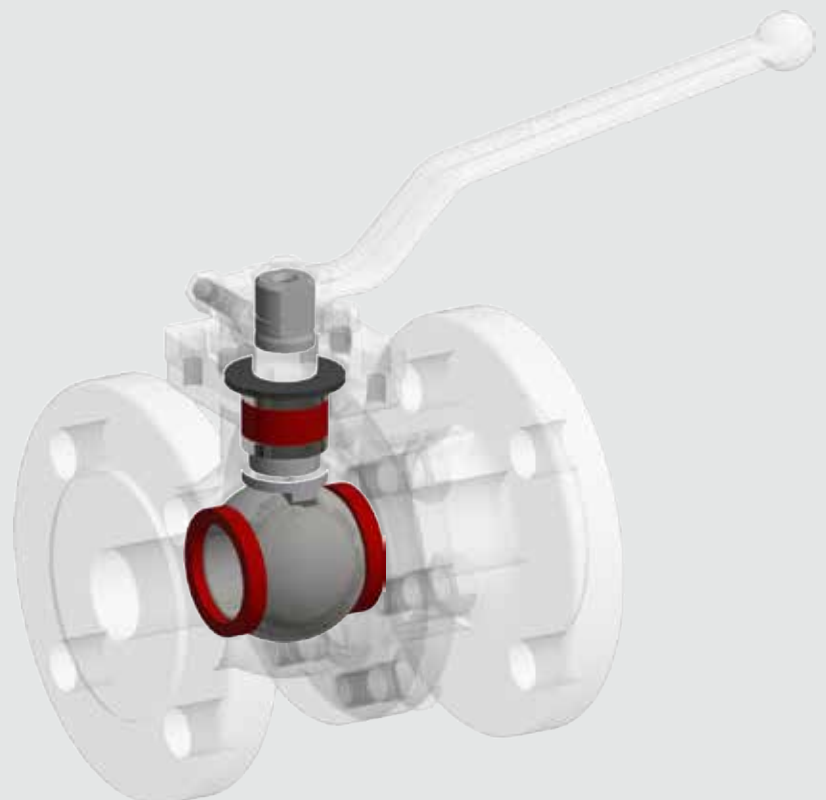
High Performance Ball Valves

TYP KHF 510

- DN 15-300, PN 10-40
- **Flansche & Baulängen:**
DIN EN 558 Reihe 27 / Reihe 1
DIN EN 1092-1
- **Werkstoffe:**
1.4408 (CF8M)
1.0619 (WCB)
Sonderwerkstoffe (Duplex,
Hastelloy C4... etc.) auf Anfrage
- **Temperaturbereich:**
-50°C bis +200°C, bis +260°C auf Anfrage
-58°F bis +392°F, bis +500°F auf Anfrage

TYPE KHF 510

- DN 15-300, PN 10-40
- **Flange & face-to face-dimensions:**
DIN EN 558 Reihe 27 / Reihe 1
DIN EN 1092-1
- **Materials:**
1.4408 (CF8M)
1.0619 (WCB)
Special Materials (Duplex,
Hastelloy C4... etc.) on request
- **Temperature range:**
-50°C to +200°C, up to +260°C on request
-58°F to +392°F, up to +500°F on request



TYP KHF 510

weich dichtend

Maßzeichnung

TYPE KHF 510

soft seats

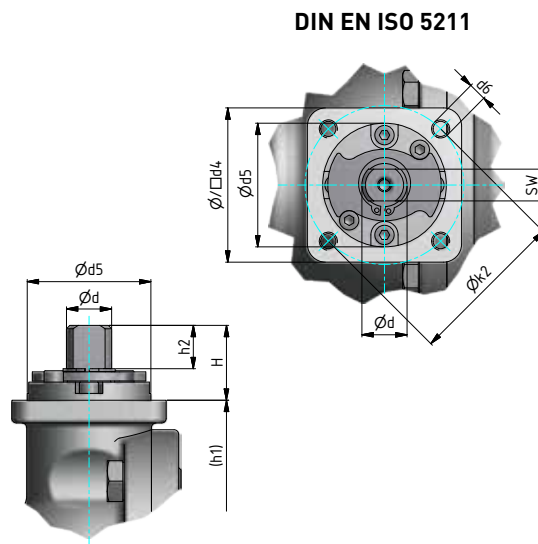
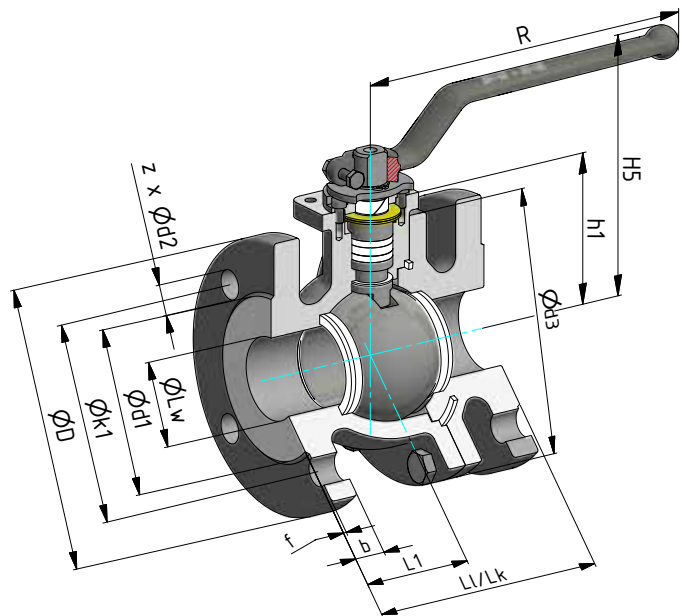
Dimensional Drawing

Flanschanschluss nach DIN EN 1092-1

Standard Dichtleiste: Form B1 (andere auf Anfrage)

flange connection according to DIN EN 1092-1

flange facing: standard raised face Form B1 (others on request)



MAßTABELLE TYP KHF 510

MEASURING GUIDE TYPE KHF 510

DN	PN	ØLw	Lk ¹	Ll ²	L1	ØD	Øk1	Ød1	b	f	Ød2	z	H	h1	h2	Ød	SW	Øk2	d6	Ød5	□/Ø d4	Ø d3	H5	R	Weight kg	ISO 5211	
																									Lk	Ll	
15	40	16	115	130	47,0	95	65	45	16	2	14	4	17	63	9,2	16	12,4	50	4xM6	35	49	90	128	160	3,5	3,6	F 05
20	40	20	120	150	49,0	105	75	58	18	2	14	4	17	63	9,2	16	12,4	50	4xM6	35	49	90	128	160	4,1	4,3	F 05
25	40	25	125	160	52,0	115	85	68	18	2	14	4	17	63	9,2	16	12,4	50	4xM6	35	49	92	128	160	4,7	5,0	F 05
32	40	32	130	180	55,0	140	100	78	18	2	18	4	17	68	9,2	16	12,4	50	4xM6	35	49	102	133	160	6,2	6,6	F 05
40	40	40	140	200	69,5	150	110	88	18	3	18	4	29	80	14	20	14,0	70	4xM8	55	68	129	147	215	9,0	9,4	F 07
50	40	50	150	230	70,0	165	125	102	20	3	18	4	33	93	18	20	14,0	70	4xM8	55	68	160	159	215	13,4	14,4	F 07
65	16	65	170	290	80,0	185	145	122	18	3	18	4	35	115	18	20	14,0	102	4xM10	70	96	190	184	215	18,9	21,6	F 10
65	40	65	170	290	80,0	185	145	122	22	3	18	8	35	115	18	20	14,0	102	4xM10	70	96	190	184	215	19,6	22,0	F 10
80	40	80	180	310	86,0	200	160	138	24	3	18	8	37	124,5	20	25	19,3	102	4xM10	70	96	212	212	300	25,4	29,2	F 10
100	16	100	190	350	94,5	220	180	158	20	3	18	8	37	141	20	25	19,3	102	4xM10	70	96	242	229	300	31,0	37,0	F 10
100	40	100	190	350	94,5	235	190	162	24	3	22	8	37	141	20	25	19,3	102	4xM10	70	96	242	229	300	34,3	40,2	F 10
125	16	125	325	400	162,5	250	210	188	22	3	18	8	43	222	30	35	25,5	125	4xM12	85	Ø150	287	270	635	67,0	72,0	F 12
125	40	125	325	400	162,5	270	220	188	26	3	26	8	43	222	30	35	25,5	125	4xM12	85	Ø150	287	270	635	72,0	77,0	F 12
150	16	150	350	480	175,0	285	240	212	22	3	22	8	55	242,5	42	44	32,0	125	4xM12	85	Ø150	327	301	800	100,0	106,0	F 12
150	40	150	350	480	175,0	300	250	218	28	3	26	8	55	242,5	42	44	32,0	125	4xM12	85	Ø150	327	301	800	106,0	112,0	F 12
200	10	200	400	600	200,0	340	295	268	24	3	22	8	55	280	42	44	32,0	125	4xM12	85	Ø150	400	338	800	161,0	173,0	F 12
200	16	200	400	600	200,0	340	295	268	24	3	22	12	55	280	42	44	32,0	125	4xM12	85	Ø150	400	338	800	161,0	173,0	F 12
200	25	200	400	600	200,0	360	310	278	30	3	26	12	55	280	42	44	32,0	125	4xM12	85	Ø150	400	338	800	164,0	176,0	F 12
200	40	200	400	600	200,0	375	320	285	34	3	30	12	55	280	42	44	32,0	125	4xM12	85	Ø150	400	338	800	172,0	184,0	F 12
250	10	250	450	-	225,0	395	350	320	26	3	22	12	61	330	51	48	36,0	140	4xM16	100	Ø175	492	-	-	255,0	-	F 14
250	16	250	450	-	225,0	405	355	320	26	3	26	12	61	330	51	48	36,0	140	4xM16	100	Ø175	492	-	-	257,0	-	F 14
250	25	250	450	-	225,0	425	370	335	32	3	30	12	61	330	51	48	36,0	140	4xM16	100	Ø175	492	-	-	272,0	-	F 14
250	40	250	450	-	225,0	450	385	345	38	3	33	12	61	330	51	48	36,0	140	4xM16	100	Ø175	492	-	-	292,0	-	F 14
300	10	300	500	-	250,0	445	400	370	26	4	22	12	61	365	51	48	36,0	140	4xM16	100	Ø175	575	-	-	339,0	-	F 14
300	16	300	500	-	250,0	460	410	378	28	4	26	12	61	365	51	48	36,0	140	4xM16	100	Ø175	575	-	-	340,0	-	F 14
300	25	300	500	-	250,0	485	430	395	34	4	30	16	61	365	51	48	36,0	140	4xM16	100	Ø175	575	-	-	355,0	-	F 14
300	40	300	500	-	250,0	515	450	410	42	4	33	16	61	365	51	48	36,0	140	4xM16	100	Ø175	575	-	-	380,0	-	F 14

¹ Lk=kurze Bauform / short pattern DIN EN 558-1 Grundreihe 27

² Ll=lange Bauform / long pattern DIN EN 558-1 Grundreihe 1

TYP KHF 510 weich dichtend

Explosionszeichnung

TYPE KHF 510 soft seats

Exploded View

Abb. I:
Schwimmende
Kugel,
DN 15 - DN 300

Fig. I:
Floating
ball,
DN 15 - DN 300

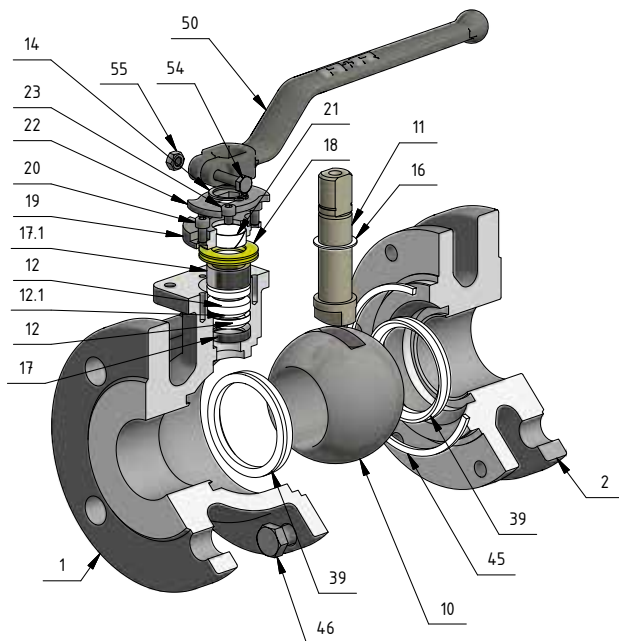
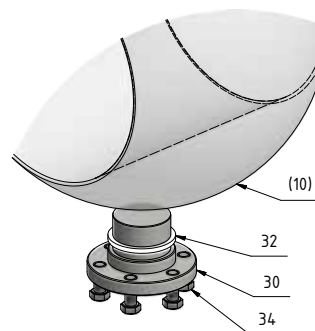


Abb. II:
Gestützte Kugel,
DN 250 - DN 300

Fig. II:
Supported ball,
DN 250 - DN 300



STÜCKLISTE TYP KHF 510

BILL OF MATERIALS TYPE KHF 510

Positions Nr. / Item No.	Beschreibung	Item	Edelstahl Ausführung (ETE) stainless steel version	Stahl Ausführung (STE) carbon steel version
1	Gehäuse	Body	1.4408/ CF8M	1.0619/ WCB
2	Seitenteil	Side cap	1.4408/ CF8M	1.0619/ WCB
10	Kugel	Ball	1.4408/ CF8M	1.4308/ CF8
11	Schaltwelle	Stem	1.4401/ 316	1.4401/ 316
12	Dichtring ²	Stem seal ²	PTFE	PTFE
12.1	Dichtring ²	Stem seal ²	PTFE	PTFE
14	Sicherungsring	Safety ring	1.4310/ 301	1.4310/ 301
16	Gleitring ²	Thrust ring ²	PTFE	PTFE
17	Druckring	Ring	1.4404/ 316L	1.4404/ 316L
17.1	Druckring	Ring	1.4404/ 316L	1.4404/ 316L
18	Tellerfeder	Cup spring	1.4310/ 301/ 1.4568/ 631	1.4310/ 301/ 1.4568/ 631
19	Deckel	Cover	1.4408/ CF8M	1.4408/ CF8M
20	Zylinderschraube	Hex.-socket screw	A2-70/ 304	A2-70/ 304
21	Lager-band/ buchse ²	Bearing band/ bush ²	PTFE	PTFE
22	Anschlagscheibe	Stop disc	1.4301/ 304	1.4301/ 304
23	Zylinderschraube	Hex.-socket screw	A2-70/ 304	A2-70/ 304
30	Stützbolzen ¹	support Trunnion ¹	1.4401/ 316L	1.4404/ 316L
32	Dichtring Stützbolze ^{1 2}	Trunnion seal ^{1 2}	PTFE	PTFE
34	Sechskantschraube ¹	Hex bolt ¹	A4-70/ 316	A2-70/ 304
39	Kugeldichtring ²	Ball seat ²	RPTFE	RPTFE
45	Gehäusedichtring ²	Body gasket ²	PTFE	PTFE
46	Sechskantschraube	Hex bolt	A4-70/ 316	A2-70/ 304
50	Handhebel	Handle	1.4308/ CF8	1.4308/ CF8
54	Sechskantschraube	Hex bolt	steel galvanized	steel galvanized
55	Sechskantmutter	Nut	steel galvanized	steel galvanized

¹ Nur bei gestützter Ausführung / only for ball supported design

² Empfohlene Ersatzteile/ recommended spare parts

TYP KHF 510

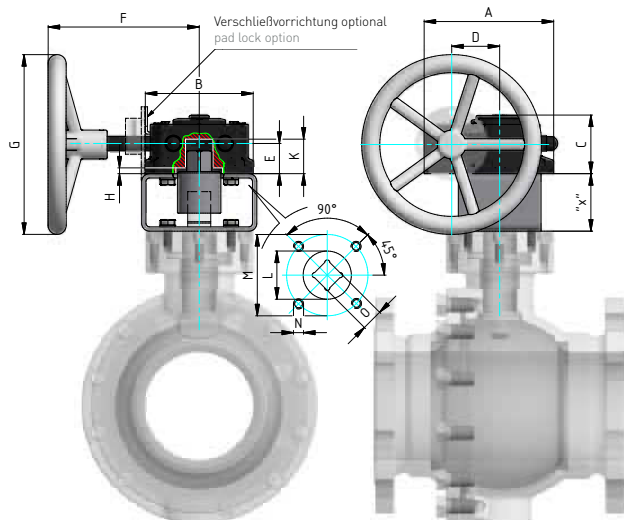
weich dichtend

Zubehör

TYPE KHF 510

soft seats
Accessories

Handgetriebe Typ AR manual worm gear type AR



HANDGETRIEBE

TYP AR

MANUAL WORM GEAR

TYPE AR

Typ/ Type	max. torque	A	B	C	D	E	F	G	H	K	L	M	N	O	ISO 5211
AR 1	200 Nm	113,0	84,0	64,0	43,5	28,5	153,5	160,0	4,5	30,0	35,0	70,0	M8	17	F07
AR 2	800 Nm	185,0	135,0	90,5	68,8	42,5	267,5	250,0	2,5	50,0	60,0	125,0	M12	27	F12
AR 2,5	1500 Nm	206,0	156,0	97,0	84,0	45,0	328,0	500,0	2,0	60,0	85,0	140,0	M16	36	F14
AR 3	2000 Nm	236,0	180,0	100,0	96,5	50,0	340,0	500,0	2,0	65,0	85,0	140,0	M16	36	F14
AR 3,5	3000 Nm	279,0	250,0	117,5	117,5	48,5	380,0	600,0	2,0	75,0	115,0	165,0	M20	46	F16
AR 4	4000 Nm	326,0	282,0	128,0	137,5	54,5	424,0	600,0	3,5	75,0	130,0	165,0	M20	46	F16

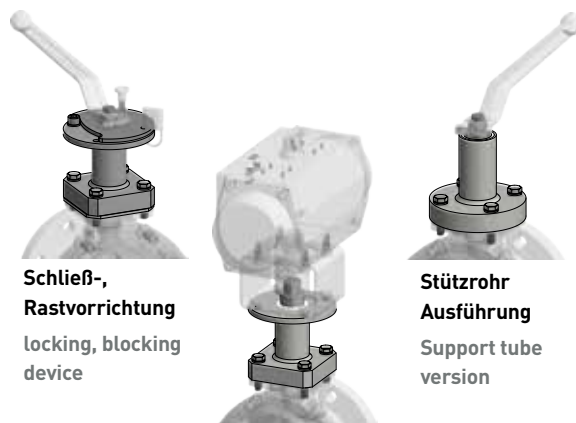
BRÜCKENHÖHE "x"

STANDARD

DIMENSION OF BRACKET "x"

STANDARD

gear box	ball valve			
	ISO 5211	F 10	F 12	F 14
AR 1	F 07	80	80	-
AR 2	F 12	80	80	80
AR 2,5	F 14	-	80	80
AR 3	F 14	-	80	80
AR 3,5	F 14	-	80	80
AR 4	F 16	-	100	100



Schließ-,
Rastvorrichtung
locking, blocking
device

Stützrohr
Ausführung
Support tube
version

Montageflansch
gem. ISO5211
ISO-top flange
acc. to ISO5211

KONSTRUKTIONSMERKMALE:

- DGRL 2014/68/EU, AD-2000
- TA-Luft
- Fire-Safe
- Leckagerate „A“ EN 12266-1
- Schwimmende Kugel

DESIGN FEATURES:

- DGRL 2014/68/EU, AD-2000
- TA-Luft
- Fire-Safe
- Leckagerate „A“ EN 12266-1
- Floating ball

A+R - Armaturen® GmbH

Altenhagener Str. 4a // 32107 Bad Salzfluten // Telefon +49 5208 - 9102 - 0 // Telefax +49 5208 - 9102 - 90

Email: postoffice@ar-armaturen.com // Internet: www.ar-armaturen.com

© A+R Rev. 01 / 08.18 de-en

technische Änderungen vorbehalten / technical changes reserved