

Weich Dichtende

Absperr-Kugelhähne

Soft Seated

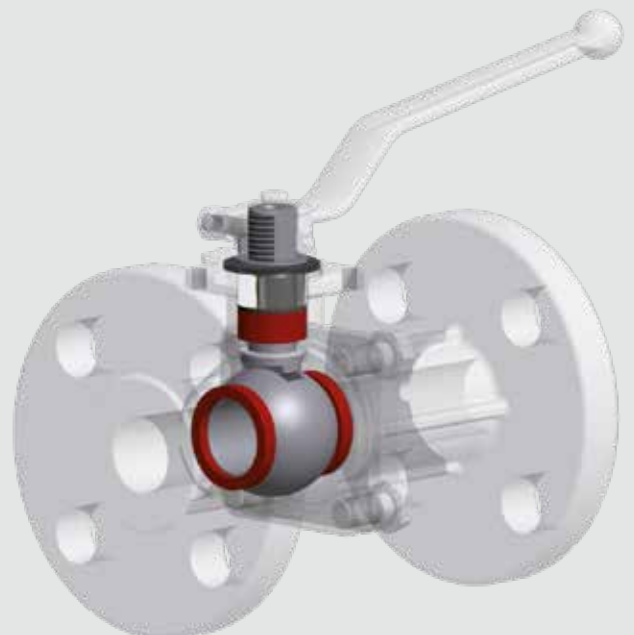
Isolator Ball Valves

TYP KHL 510

- DN 15-150, PN 10-40
- **Flansche & Baulängen:**
DIN EN 558 Reihe 27 / Reihe 1
DIN EN 1092-1
- **Werkstoffe:**
1.4408 (CF8M)
1.0619 (WCB)
- **Temperaturbereich:**
-50°C bis +200°C
-58°F bis +392°F

TYPE KHL 510

- DN 15-150, PN 10-40
- **Flange & face-to face-dimensions:**
DIN EN 558 Reihe 27 / Reihe 1
DIN EN 1092-1
- **Materials:**
1.4408 (CF8M)
1.0619 (WCB)
- **Temperature range:**
-50°C to +200°C
-58°F to +392°F



TYP KHL 510

weich dichtend

Maßzeichnung

TYPE KHL 510

soft seats

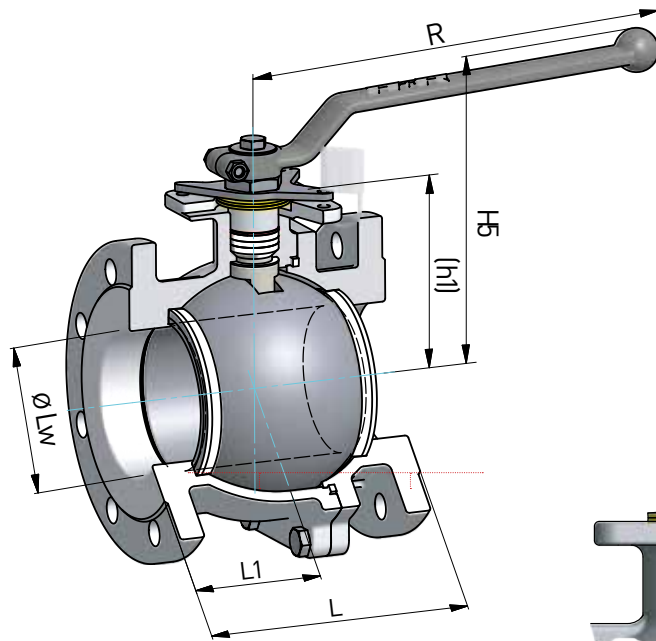
Dimensional Drawing

Flanschanschluss nach DIN EN 1092-1

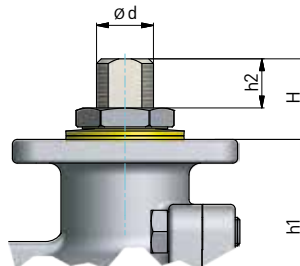
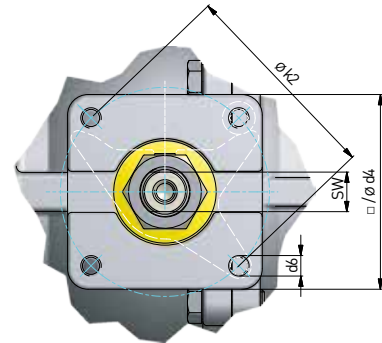
Standard Dichtleiste: Form B1 (andere auf Anfrage)

flange connection according to DIN EN 1092-1

flange facing: standard raised face form B1 (others on request)



DIN EN ISO 5211



**Vor Automatisierung,
Anschlagscheibe (22)
entfernen**

**remove stop disc (22)
before automating**

MAßTABELLE TYP KHL 510

MEASURING GUIDE TYPE KHL 510

DN	PN	ØLw	Lk ¹	Ll ²	L1	ØD	Øk1	Ød1	b	f	Ød2	z	H	h1	h2*	Ød	SW	Øk2	d6	/Ø d4	H5	R	weight kg	ISO 5211	
			Lk	Ll																					
15	40	16	115	130	48	95	65	45	16	2	14	4	20,5	55	11	M16 x 1,5	12,4	50	4 x M6	45	123	160	3,2	3,3	F 05
20	40	20	120	150	48	105	75	58	18	2	14	4	20,5	55	11	M16 x 1,5	12,4	50	4 x M6	45	123	160	3,7	3,8	F 05
25	40	25	125	160	48	115	85	68	18	2	14	4	20,5	55	11	M16 x 1,5	12,4	50	4 x M6	45	123	160	3,9	4	F 05
32	40	32	130	180	55	140	100	78	18	2	18	4	20,5	60	11	M16 x 1,5	12,4	50	4 x M6	45	128	160	5,5	5,6	F 05
40	40	40	140	200	67,5	150	110	88	18	3	18	4	29	73	17	M20 x 1,5	14	70	4 x M8	65	140	215	7,3	7,5	F 07
50	40	50	150	230	67,5	165	125	102	20	3	18	4	29	81	17	M20 x 1,5	14	70	4 x M8	65	148	215	10,4	11,1	F 07
65	16	65	170	290	77,5	185	145	122	18	3	18	4	29	97	17	M20 x 1,5	14	70	4 x M8	65	164	215	16,3	17,8	F 07
80	40	80	180	310	82,5	200	160	138	24	3	18	8	34	115	20	M24 x 2	19,3	102	4 x M10	95	203	300	21,4	23,9	F 10
100	16	100	190	350	92,5	220	180	158	20	3	18	8	34	132	20	M24 x 2	19,3	102	4 x M10	95	220	300	25,9	29,9	F 10
150	16	150	350	480	175	285	240	212	22	3	22	8	57	214,5	45,0	M44 x 1,5	32	125	4 x M12	Ø150	273	800	95	101	F 12

¹ Lk=kurze Bauform / short pattern DIN EN 558-1 Grundreihe 27

² Ll=lange Bauform / long pattern DIN EN 558-1 Grundreihe 1

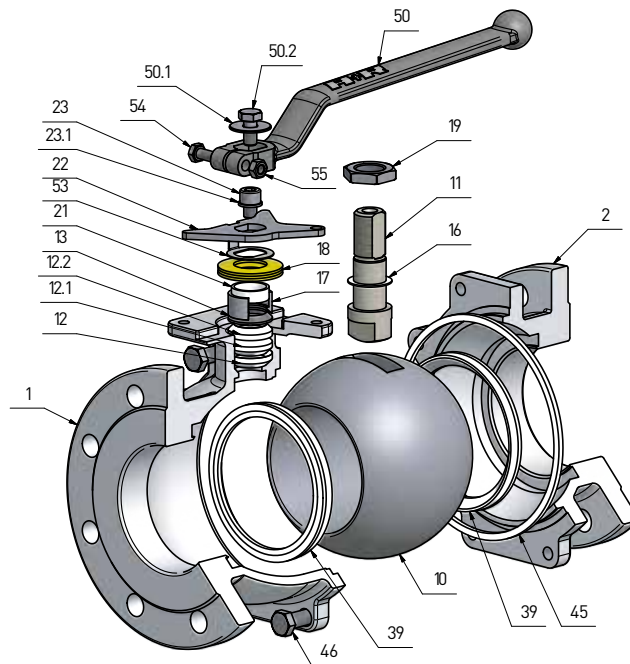
* ohne Anschlagscheibe/ without stop disc

TYP KHL 510

weich dichtend
Explosionszeichnung

TYPE KHL 510

soft seats
Exploded View



STÜCKLISTE TYP KHL 510

BILL OF MATERIALS TYPE KHL 510

Positions Nr. / Item No.	Beschreibung	Item	Edelstahl Ausführung (ETE) stainless steel version	Stahl Ausführung (STE) carbon steel version
1	Gehäuse	Body	1.4408/ CF8M	1.0619/ WCB
2	Seitenteil	Side cap	1.4408/ CF8M	1.0619/ WCB
10	Kugel	Ball	1.4408/ CF8M	1.4308/ CF8
11	Schaltwelle	Stem	1.4401/ 316	1.4401/ 316
12	Dichtring ¹	Stem seal ¹	PTFE	PTFE
12.1	Dichtring ¹	Stem seal ¹	PTFE	PTFE
12.2	Dichtring ¹	Stem seal ¹	PTFE	Graphite
13	Anti-Statik Ring ¹	Anti-static ring ¹	PTFE+Carbon	-
16	Gleitring ¹	Thrust ring ¹	RPTFE	RPTFE
17	Druckring	Ring	1.4305/ 303	1.4305/ 303
18	Tellerfeder	Cup spring	1.4310/ 301/ 1.4568	1.4310/ 301/ 1.4568
19	Mutter	Nut	A2/ 304	A2/ 304
21	Gleitbuchse ¹	Slide bushing ¹	RPTFE	RPTFE
22	Anschlagscheibe	Stop disc	1.4301/ 304	1.4301/ 304
23	Zylinderschraube	Hex.-socket screw	A2/ 304	A2/ 304
23.1	Federring	Spring washer	A2/ 304	A2/ 304
39	Kugeldichtring ¹	Ball seat ¹	RPTFE	RPTFE
45	Gehäusedichtring ¹	Body seal ¹	PTFE	Graphite
46	Sechskantschraube	Hex bolt	A4-70/ 316	A2-70/ 304
50	Handhebel	Handle	1.4308/ CF8	1.4308/ CF8
50.1	Unterlegscheibe	Washer	A2/ 304	A2/ 304
50.2	Sechskantschraube	Hex bolt	A2/ 304	A2/ 304
53	Sicherungsblech	Lock washer	1.4301/ 304	1.4301/ 304
54	Sechskantschraube	Hex bolt	steel galvanized	steel galvanized
55	Mutter	Nut	steel galvanized	steel galvanized

¹ Empfohlene Ersatzteile/ recommended spare parts

TYP KHL 510

weich dichtend

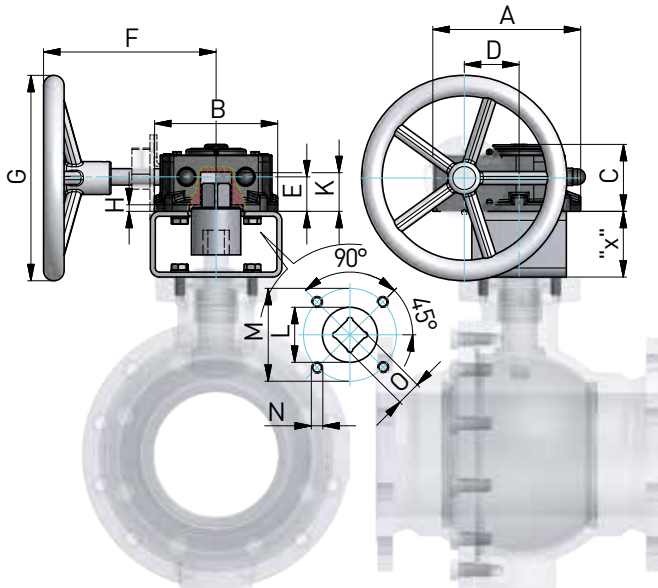
Zubehör

TYPE KHL 510

soft seats

Accessories

Handgetriebe Typ AR manual worm gear type AR



HANDGETRIEBE

TYP AR

MANUAL WORM GEAR

TYPE AR

Typ/ Type	max. torque	A	B	C	D	E	F	G	H	K	L	M	N	O	ISO 5211
AR 1	200 Nm	113,0	84,0	64,0	43,5	28,5	153,5	160,0	4,5	30,0	35,0	70,0	M8	17	F07
AR 2	800 Nm	185,0	135,0	90,5	68,8	42,5	267,5	250,0	2,5	50,0	60,0	125,0	M12	27	F12
AR 2,5	1500 Nm	206,0	156,0	97,0	84,0	45,0	328,0	500,0	2,0	60,0	85,0	140,0	M16	36	F14
AR 3	2000 Nm	236,0	180,0	100,0	96,5	50,0	340,0	500,0	2,0	65,0	85,0	140,0	M16	36	F14

BRÜCKENHÖHE "x"

STANDARD

DIMENSION OF BRACKET "x"

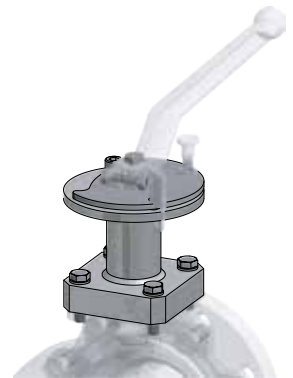
STANDARD

	ball valve		
gear box	ISO 5211	F 10	F 12
AR 1	F 07	80	80
AR 2	F 12	80	80
AR 2,5	F 14	-	80
AR 3	F 14	-	80



ISO - Flansch -
Stützrohr

ISO - flange -
support tube



Schließ-,
Rastvorrichtung

locking, blocking
device

KONSTRUKTIONSMERKMALE:

- DGRL 2014/68/EU
- AD-2000
- TA-Luft
- Fire-Safe
- Leckagerate „A“ EN 12266-1

DESIGN FEATURES:

- DGRL 2014/68/EU
- AD-2000
- TA-Luft
- Fire-Safe
- Leckagerate „A“ EN 12266-1

A+R - Armaturen® GmbH

Altenhagener Str. 4a // 32107 Bad Salzfluten // Telefon +49 5208 - 9102 - 0 // Telefax +49 5208 - 9102 - 90

Email: postoffice@ar-armaturen.com // Internet: www.ar-armaturen.com

© A+R Rev. 01 / 08.18 de-en

technische Änderungen vorbehalten / technical changes reserved