

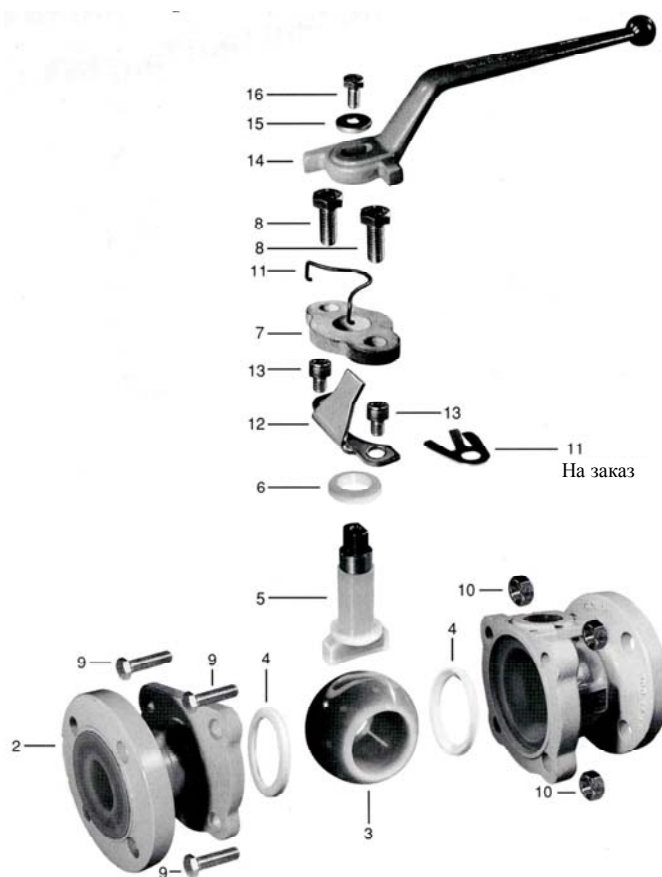
Техническая документация



TUFLIN®

**Шаровой кран с внутренним покрытием
Тип R201 / R202**

Шаровой кран TUFLIN® с внутренним покрытием



Описание деталей

Позиция	Кол-во	Деталь	Материал
1	1	Корпус	EN-JS 1049 (0.7043, GGG 40.3) + FEP/PFA/PVDF
2	1	Соединительный фланец	Stahl + FEP/PFA/PVDF
3	1	Шар	1.0619 или EN-JS1049 (0.7043, GGG 40.3) + FEP/PFA/PVDF/Al O
4	2	Уплотнение	Тефлон
5	1	Шток	1.4405 или CD4MCU
6	1	Сальник штока	Тефлон
7	1	Сальник	1.4408
8	2	Винт сальника	A4-70
9	4/8	Стяжной болт	A4-70
10	4/8	Гайка	A4-70
11	1	Антистатический зажим	A2
12	1	Упор рычага	A2
13	2	Упорный винт	A2
14	1	Рычаг	0.8135
15	1	Шайба	A2
16	1	Винта рычага	A4-70

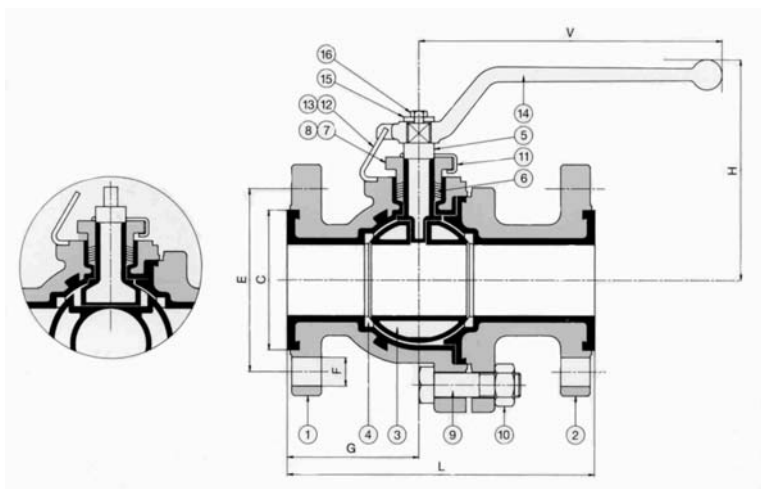
Шаровой кран TUFLIN® с внутренним покрытием

Шаровой кран XOMOX с внутренним покрытием, тип R201

Антистатическое покрытие FEP-PFA-PVDF или PFA

PN 10/16 (PN 10 от DN 250/200 до DN 300)

Конструктивная длина в соответствии с EN 558-1



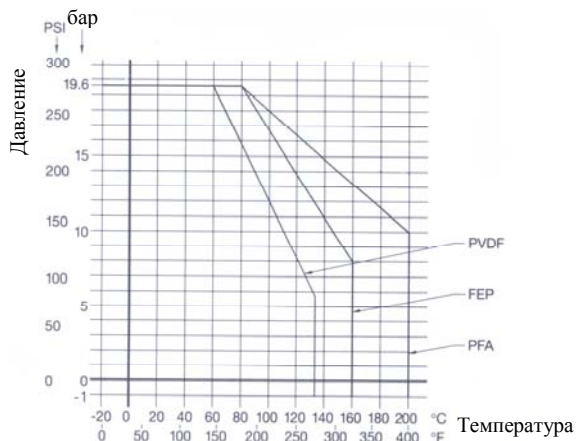
Размеры

DN	C	E	L	G	H	V	N x F	Вес, кг	ISO 5211	Конструктивный размер (Базовая серия)
15	43	65	130	57	115	170	4 x 14	4	F05	1
20	53	75	150	66	115	170	4 x 14	5	F05	1
25	63	85	160	65	115	170	4 x 14	5	F05	1
32	74	100	180	68	129	170	4 x 18	6	F05	1
40	84	110	200	75	135	200	4 x 18	10	F07	1
50	100	125	230	87	155	200	4 x 18	14	F07	1
65	119	145	290	145	175	290	4 x 18	28	F07	1
80	134	160	310	140	195	290	8 x 18	31	F10	1
100	154	180	350	146	225	500	8 x 18	47	F10	1
150	210	240	480	240	255	500	8 x 22	86	F10	1
200	262	295	457	228.5	□		8 x 22	200	F12	12
250/200	320	350	330	165	□		12 x 22	200	F12	3
300	367	400	610	305	□		10 x 30	362	F16	12

- Для DN 200 и DN 250/200 применяются фланцы PN 10 (с выступом)
- Толщина покрытия: от 3 до 5 мм
- Пригодны для использования в условиях вакуума: 6,65 мбар при максимальной температуре (см. номинальные значения давления и температуры)
- С управлением от редуктора

Шаровой кран TUFLIN® с внутренним покрытием

Номинальные значения давления и температуры



Рабочие моменты (максимальный момент трогания)

DN	NPS	Значение момента, Нм (20°C, Δ P = 16 бар)
15	½	7
20	½	7
25	1	7
32	1 ½	7
40	1 ½	14
50	2	28
65	2 ½	42
80	3	62
100	4	94
150	6	140
200	8	500
250/200	10/8	500
300	12	1800

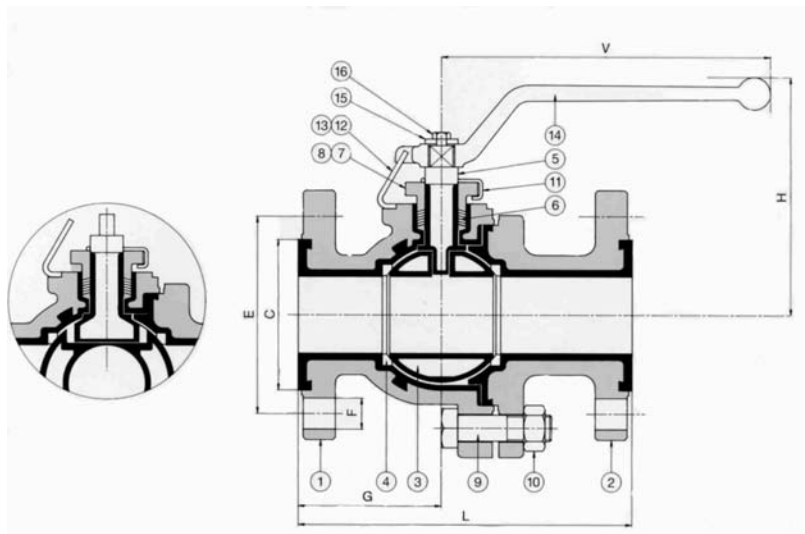
Клапаны с приводами:

- Кран с ручным приводом и концевыми выключателями
- Кран с пневматическим приводом
- Кран с электрическим приводом
- Регулирование: кран с приводом и позиционером

Примечание: фланец для установки привода соответствует требованиям стандарта ISO 5211

Номинальные значения могут изменяться в зависимости от материала корпус (например, при использовании ковкого чугуна, соответствующего ANSI B16.42, максимальное давление составляет 17 бар)
Максимальное проектное давление для кранов с размерами от DN 200 (NPS 8) до DN 300 (NPS 12) соответствует 10 бар.

Шаровой кран TUFLIN® с внутренним покрытием



Размеры (мм)

NPS	C	E	L	G	H	V	F	Вес, кг	ISO 5211
1/2	40	60,3	130	57	115	170	4 x 1/2"-UNC	4	F05
3/4	50	69,8	150	65	115	170	4 x 1/2"-UNC	5	F05
1	51	79,4	152,3	60	115	170	4 x 16	5	F05
1 1/2	73	98,4	178	75	135	200	4 x 16	8	F07
2	92	120,7	203	87	155	200	4 x 19	12	F07
3	125	152,4	241	118	195	290	4 x 19	30	F10
4	157	190,5	292	135	225	500	8 x 19	45	F10
6	216	241,5	356	190	255	500	8 x 22	76	F10
8	262	298,4	457	228,5		□	8 x 22	200	F12
10/8	320	362	330	165		□	12 x 25,4	200	F12
12	367	431,8	610	305		□	10 x 30	362	F16

- Фланец с выступом В 16.5

- Толщина покрытия: 3-5 мм

Пригодны для использования в условиях вакуума: 6,65 мбар при максимальной температуре (см. номинальные значения давления и температуры)

□ С управлением от редуктора

Коэффициент расхода

R201	DN	15	20	25	32	40	50	65	80	100	150	200	250/200	300
	Cv	12,6	35	57	71	213	295	630	670	1650	4780	9763	3522	18200
	Kv	10,9	31	49	61	184	255	545	580	1427	4135	8445	3046	14743

R202	NPS	1/2	3/4	1	1 1/4	1 1/2	2	2 1/2	3	4	6	8	10/8	12
	Cv	12,6	35	57	71	213	295	630	670	1650	4780	9763	3522	18200
	Kv	10,9	31	49	61	184	255	545	580	1427	4135	8445	3046	14743

По отдельному запросу могут быть предоставлены характеристические кривые коэффициента расхода.

Возможны технические изменения.



Teflon® является зарегистрированной торговой маркой компании «Trademark of I. E. du Pont de Nemurs and Company» и используется по лицензии, полученной компанией «XOMOX International GmbH & Co.».

CRANE

A Crane Co. Company