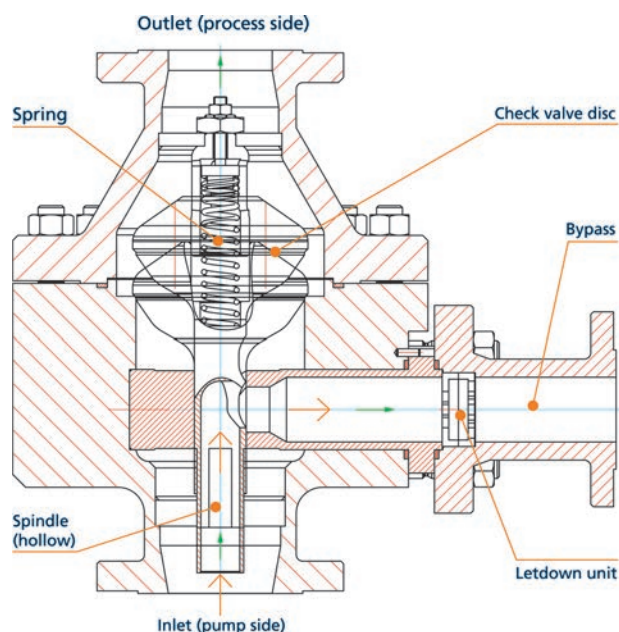


## Автоматические Рециркуляционные Клапаны (АРК) – Тип 78

Основной задачей Автоматических Рециркуляционных Клапанов является защита центробежных насосов, благодаря постоянному обеспечению прохождения через них минимального потока перекачиваемой среды.

### Цель

АРК заменяет обычную многоклапанную систему защиты, которая является дорогостоящей и малоэффективной. В одном корпусе АРК объединяются функции обратного клапана, регулирующего клапана на байпасе с функцией понижения давления.



Конструкция АРК клапана SureFlo™

### Принцип работы

АРК устанавливается в нагнетающий трубопровод насоса на место главного обратного клапана, заменяя его. Клапан открывается, как только насос создаст достаточный напор, чтобы переместить внутренний диск клапана в направлении главной линии в открытое положение. Уменьшение потока через АРК приводит к тому, что пружина возвращает диск в закрытое положение.

В то же самое время открывается байпас, позволяя минимальному потоку среды циркулировать через насос.

### Ключевые особенности:

- Стандартные размеры до DN400 (16") при давлении до ASME 4500#
- Автоматическая работа байпаса
- Функция обратного клапана
- Модульная конструкция
- Требуемое понижение давления на байпасе
- Не требуется подводки электричества или воздуха
- Возможно морское исполнение



### Модельный ряд АРК

У SchuF Fetterolf есть широкий модельный ряд АРК для различных условий эксплуатации. Конструкция SureFlo™ подходит для размеров линии до 10" и класса давления до ASME 2500#. Конструкция HighFlo™ применяется для размеров линии до 24" и класса давления до ASME 4500#, в то же время для высокого давления приемлем ControlFlo™, где требуется многократное понижение давления или уплотнение байпаса.

### Применение АРК с насосами

- Главные центробежные насосы
- Насосы для питательной воды котла
- Питающие насосы холодильных установок
- Нефтяные насосы
- Насосы сжиженных газов (СПГ, СНГ и т.д.)
- Технологические жидкостные насосы
- Насосы высокого давления
- Насосы подачи морской воды
- Насосы противопожарной защиты