



Многооборотные приводы

SA 07.2 – SA 16.2

SAR 07.2 – SAR 16.2

Блок выключателей: электронный (MWG)

с блоком управления

AC 01.2 Non-Intrusive

Управление

Parallel

→ Profibus DP

Profinet

Modbus RTU

Modbus TCP/IP

Foundation Fieldbus

HART



Перед началом работы прочитать руководство!

- Соблюдать технику безопасности.
- Настоящая инструкция входит в комплект изделия.
- Инструкцию хранить в течение всего периода эксплуатации изделия.
- При передаче изделия другому эксплуатационнику необходимо приложить эту инструкцию.

Назначение документа

Настоящий документ содержит информацию по установке, вводу в эксплуатацию, управлению и техобслуживанию. Приведенные здесь сведения предназначены в помощь персоналу, ответственному за выполнение этих работ.

Справочная документация:

- Руководство по эксплуатации и настройке блока управления AC 01.2, Profinet
- Руководство (подключение устройств через полевую шину), блок управления электроприводом AC 01.2, Profibus DP

Справочную документацию можно загрузить на сайте www.auma.com или заказать в компании AUMA (см. <Адреса>).

Оглавление

Страница

1.	Техника безопасности.....	5
1.1.	Общие указания по технике безопасности	5
1.2.	Область применения	5
1.3.	Эксплуатация во взрывоопасной зоне 22 (опция)	6
1.4.	Предупредительные указания	7
1.5.	Указания и значки	7
2.	Идентификация.....	9
2.1.	Заводская табличка	9
2.2.	Краткое описание	12
3.	Транспортировка, хранение и упаковка.....	14
3.1.	Транспортировка	14
3.2.	Хранение	16
3.3.	Упаковка	17
4.	Монтаж.....	18
4.1.	Монтажное положение	18
4.2.	Монтаж маховика	18
4.3.	Монтаж привода на арматуру/редуктор	18
4.3.1.	Втулка А	18
4.3.1.1.	Доработка резьбовой втулки	19
4.3.1.2.	Монтаж многооборотного привода (с втулкой А) на арматуру	20
4.3.2.	Втулка В	21
4.3.2.1.	Монтаж многооборотного привода с втулкой В на арматуру/редуктор	22
4.4.	Комплектующие для монтажа	23
4.4.1.	Защитная трубка для выдвижного штока арматуры	23
4.5.	Монтажные положения панели местного управления	24
4.5.1.	Изменение монтажного положения	25
5.	Электрическое подключение.....	26
5.1.	Общие указания	26

5.2.	Электрический разъем SD (штепсельный разъем AUMA)	29
5.2.1.	Порядок снятия крышки отсека контактов (для подключения к сети)	30
5.2.2.	Подключение кабелей	31
5.2.3.	Порядок закрытия крышки отсека контактов (для подключения к сети)	32
5.2.4.	Открытие разъема полевой шины	33
5.2.5.	Присоединение кабелей полевой шины	34
5.2.6.	Закрытие разъема полевой шины	35
5.3.	Комплектующие для электрического подключения	36
5.3.1.	Блок управления на настенном креплении	36
5.3.2.	Защитная рамка	37
5.3.3.	Промежуточная рамка DS для двойного уплотнения	37
5.3.4.	Наружный контакт заземления	38
6.	Управление.....	39
6.1.	Ручной режим	39
6.1.1.	Включение ручного режима	39
6.1.2.	Выключение ручного режима	40
6.2.	Автоматический режим	40
6.2.1.	Местное управление приводом	40
6.2.2.	Дистанционное управление приводом	41
6.3.	Кнопки меню (настройка и индикация)	41
6.3.1.	Структура меню и навигация	42
6.4.	Уровень пользователя. Пароль	43
6.4.1.	Ввод пароля	44
6.4.2.	Редактирование паролей	44
6.5.	Язык пользовательского интерфейса	45
6.5.1.	Настройка языка	45
7.	Индикация.....	47
7.1.	Индикация при вводе в эксплуатацию	47
7.2.	Индикация дисплея	47
7.2.1.	Сообщения от привода и арматуры	48
7.2.2.	Индикация состояния по классификации AUMA	51
7.2.3.	Индикация состояния по стандартам NAMUR	52
7.3.	Индикаторы панели местного управления	53
7.4.	Оptionальные индикаторы	54
7.4.1.	Механический указатель положения (с автоматической настройкой)	54
7.4.2.	Механический индикатор положения с меткой (без автоматической настройки)	55
8.	Сообщения (выходные сигналы).....	56
8.1.	Сигналы через шину	56
8.2.	Сигналы состояния на выходных контактах (цифровых выходах)	56
8.2.1.	Распределение выходных контактов	56
8.2.2.	Программирование выходов	56
8.3.	Аналоговые сигналы (аналоговые выходы)	57
9.	Ввод в эксплуатацию (основные настройки).....	58
9.1.	Вид отключения	58
9.2.	Отключение по моменту	59
9.3.	Регулировка концевого выключателя	61
9.4.	Настройка адреса шины (адрес подчиненного устройства)	63
9.5.	Пробный пуск	64
9.5.1.	Проверка направления вращения по механическому указателю положения	64

9.5.2.	Проверка направления вращения по полуму валу / штоку	65
9.5.3.	Проверка концевого выключателя	66
10.	Ввод в эксплуатацию (настройки/опции электропривода).....	67
10.1.	Снятие/установка крышки отсека выключателей	67
10.2.	Механический указатель положения (с автоматической настройкой)	68
10.2.1.	Настройка механического указателя положения	68
10.2.2.	Проверка и настройка передаточного числа согласующего редуктора	69
10.3.	Механический индикатор положения с меткой (без автоматической настройки)	70
10.3.1.	Настройка механического указателя положения	70
10.3.2.	Проверка и настройка передаточного числа согласующего редуктора	71
11.	Поиск и устранение неисправностей.....	73
11.1.	Неисправности при вводе в эксплуатацию	73
11.2.	Сообщения об ошибках и предупреждения	73
11.3.	Предохранители	79
11.3.1.	Предохранители блока управления	79
11.3.2.	Защита электродвигателя (термоконтроль)	81
12.	Техобслуживание и уход.....	82
12.1.	Профилактические мероприятия по уходу и безопасной эксплуатации	82
12.2.	Уход	83
12.3.	Демонтаж и утилизация	83
13.	Технические характеристики.....	84
13.1.	Технические характеристики многооборотного привода	84
13.2.	Технические характеристики блока управления электроприводом	87
14.	Запасные части.....	94
14.1.	Многооборотный привод SA 07.2 – SA 16.2/SAR 07.2 – SAR 16.2	94
14.2.	Блок управления электроприводом AC 01.2 для полевой шины	96
15.	Сертификат.....	98
15.1.	Декларация производителя и Сертификат соответствия нормативам ЕС	98
	Предметный указатель.....	99
	Адреса.....	102

1. Техника безопасности

1.1. Общие указания по технике безопасности

Нормативы. Директивы	<p>Наши изделия разрабатываются и изготавливаются в соответствии с признанными стандартами и директивами. Это подтверждают декларации соответствия стандартам ЕС для встраиваемых и автономных устройств.</p> <p>Выполняя работы по монтажу, электрическому подключению, вводу в эксплуатацию и управлению, эксплуатационник и наладчик должны обеспечить соблюдение всех требований, предписаний, нормативов и национального регламента.</p> <p>К ним, в том числе, относятся соответствующие нормативы по цифровым протоколам.</p>
Правила техники безопасности/Предупреждения	<p>Работая с установкой, персонал должен знать и соблюдать правила техники безопасности. Во избежание травм и материального ущерба необходимо также соблюдать указания предупредительных табличек на корпусе устройства.</p>
Квалификация персонала	<p>Монтаж, работа с электрооборудованием, ввод в эксплуатацию, управление и техобслуживание разрешается производить только квалифицированным специалистам с разрешения эксплуатационника или наладчика установки.</p> <p>Перед началом работ персонал должен ознакомиться и понять содержимое настоящего руководства. Во время эксплуатации установки необходимо соблюдать правила техники безопасности.</p>
Ввод в эксплуатацию	<p>Перед пуском проверить выполнение всех настроек и требований. Неправильная настройка может привести к выходу из строя арматуры и установки. Завод-изготовитель не несет ответственности за возможный ущерб, возникший вследствие неправильной эксплуатации электроприводов. Всю ответственность в этом случае несет эксплуатационник.</p>
Эксплуатация	<p>Условия безопасной и надежной эксплуатации:</p> <ul style="list-style-type: none"> • Надлежащая транспортировка, хранение, установка, монтаж, а также квалифицированный ввод в эксплуатацию. • Изделие разрешается эксплуатировать только в исправном состоянии с учетом инструкций настоящего руководства. • При возникновении сбоя немедленно отреагировать соответствующим образом и устранить неполадку. • Соблюдайте правила охраны труда. • Соблюдайте местные нормы безопасности. • Во время работы корпус нагревается, и температура его поверхности может достигать > 60 °С. Для защиты от ожогов рекомендуется перед началом работ термометром проверить температуру поверхности. Надевайте защитные перчатки.
Меры защиты	<p>Эксплуатационник несет ответственность за наличие соответствующих средств безопасности, таких как ограждения, крышки, средства индивидуальной защиты.</p>
Уход	<p>Необходимо соблюдать указания настоящего руководства по техническому уходу, так как в противном случае надежная работа оборудования не гарантируется.</p> <p>Вносить изменения в конструкцию изделия разрешается только при наличии письменного разрешения производителя.</p>

1.2. Область применения

Многооборотные приводы AUMA предназначены для управления промышленной арматурой, например: клапанами, задвижками, заслонками, кранами и др.

Перед началом применения устройств для других целей необходимо предварительно получить письменное разрешение фирмы-изготовителя.

Запрещается применение, например для:

- средств напольного транспорта согласно EN ISO 3691;
- грузоподъемных механизмов согласно EN 14502;
- пассажирских лифтов согласно DIN 15306 и 15309;
- грузовых лифтов согласно EN 81-1/A1;
- эскалаторов;
- режима длительной эксплуатации;
- подземного монтажа;
- длительного погружения в воду (см. степень защиты);
- взрывоопасных сред, кроме зоны 22;
- в радиоактивных средах на атомных установках.

В случае неправильного использования изделия или его использования не по назначению производитель освобождается от ответственности за возможные последствия.

В понятие использования по назначению также входит соблюдение этой инструкции.

Информация Руководство действительно только для исполнения с «закрытием по часовой стрелке», то есть у которого вал привода в направлении ЗАКРЫТЬ вращается по часовой стрелке.

1.3. Эксплуатация во взрывоопасной зоне 22 (опция)

Электроприводы указанных типоразмеров согласно директиве АТЕХ 2014/34/ЕС принципиально пригодны также для эксплуатации в пылевзрывоопасных областях ЗОНЫ 22.

Чтобы обеспечить соблюдение всех требований норматива АТЕХ, необходимо обратить особое внимание на следующее:

- электроприводы с маркировкой взрывозащиты II3D... предназначены для использования в ЗОНЕ 22.
- Максимальная температура поверхности электропривода составляет
 - T150 °C при температуре окружающей среды до +60 °C или
 - T190 °C при температуре окружающей среды до +80 °C.
 Повышенное отложение пыли на промышленных средствах при определении максимальной температуры поверхности не учитывалось.
- Для соблюдения требований к максимально допустимой температуре поверхности привода, должны выполняться следующие условия:
 - соблюдение указаний руководства по эксплуатации и технических данных, указанных производителем;
 - правильное подключение термозащиты двигателя (термовыключатель или термистор).

Температура окружающей среды	Температура отключения термозащиты двигателя	Максимальная температура поверхности
до +60 °C	140 °C	T150 °C
до +80 °C	155 °C	T190 °C

- Штепсельный разъем разрешается вставлять и вынимать только в обесточенном состоянии.
- Применяемые кабельные вводы должны также отвечать требованиям категории II3D и соответствовать степени защиты не ниже IP 67.
- Электроприводы через заземляющий вывод (комплектующие) необходимо соединить с цепью выравнивания потенциалов или с заземленной системой трубопроводов.

- Для обеспечения пылевзрывобезопасности необходимо уплотнить пустотелый вал для защиты от проникновения пыли:
 - с помощью заглушек (№ 511.0) и соответствующего уплотнения;
 - с помощью металлической защитной трубки штока, защитной крышки и уплотнения защитной трубки (№ 568.1, 568.2, 568.3) при выдвижном штоке арматуры.
- В пылевзрывоопасных зонах требуется соблюдать нормативы EN 60079, ч. 14 и 17. К обязательным условиям надежной работы электроприводов также следует отнести обученный персонал и точное выполнение инструкций при вводе в эксплуатацию, ремонте и техобслуживании.

1.4. Предупредительные указания

Наиболее ответственные операции выделены соответствующей пиктограммой со значениями ОПАСНО, УВЕДОМЛЕНИЕ, ОСТОРОЖНО, ВНИМАНИЕ.



Непосредственно опасные ситуации с высокой степенью риска. Несоблюдение этого указания может привести к серьезным травмам или смерти.



Возможные опасные ситуации с средней степенью риска. Несоблюдение этого указания может привести к серьезным травмам или смерти.



Возможные опасные ситуации с небольшой степенью риска. Несоблюдение этого указания может привести к травмам малой и средней степени тяжести. Кроме того, возможен материальный ущерб.



Возможная опасная ситуация. Несоблюдение этого указания может привести к материальному ущербу. Несоблюдение таких указаний не может привести к телесным повреждениям.


Структура и вид предупредительных указаний



Вид опасности и источник!




Возможные последствия при несоблюдении (опционально)

- Меры предосторожности
- Дополнительные меры

Значок безопасности  предупреждает об опасности получения травм. Сигнальное слово (здесь ОПАСНО) указывает на степень опасности.

1.5. Указания и значки

В настоящем руководстве применяются следующие указания и символы:

- | | |
|---|---|
| Информация | Предупреждение Информация указывает на важные сведения и информацию. |
|  | значок ЗАКРЫТО (арматура закрыта) |
|  | значок ОТКРЫТО (арматура открыта) |
|  | Важные сведения перед началом выполнения следующего действия. Значок указывает на наличие условия, которое важно выполнить, перед тем как переходить к следующему пункту. |
| M ▷ | Переход к параметру с помощью меню |

Описывается путь к параметру через меню. С помощью кнопок панели местного управления через меню дисплея осуществляется переход к нужному параметру.

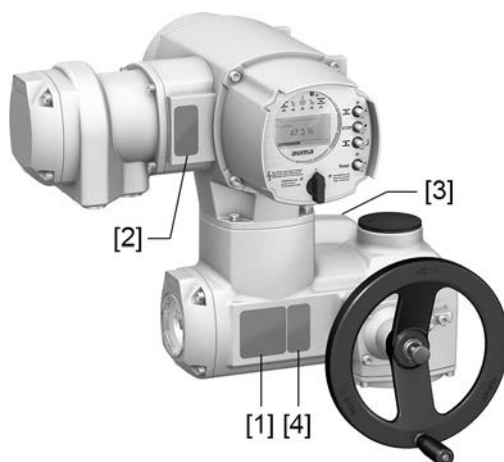
< > **Ссылка**

Текст, обозначенный этим значком, ссылается на другие части документации. Такой текст можно легко найти, так как он внесен в алфавитный указатель, заголовок или оглавление.

2. Идентификация

2.1. Заводская табличка

рис. 1: Вид заводской таблички



- [1] Заводская табличка электропривода
- [2] Заводская табличка блока управления приводом
- [3] Заводская табличка двигателя
- [4] Дополнительная табличка, например табличка KKS

Заводская табличка электропривода

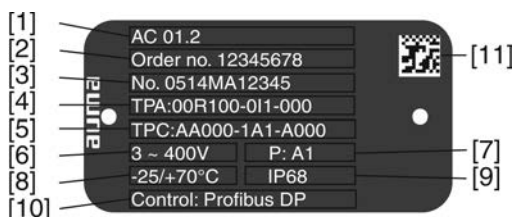
рис. 2: Заводская табличка электропривода (пример)



- auma** (= логотип производителя); **CE** (= знак CE)
- [1] Производитель
 - [2] Адрес производителя
 - [3] **Тип**
 - [4] **Номер заказа**
 - [5] **Серийный номер**
 - [6] Выходная скорость
 - [7] Диапазон крутящего момента в направлении ЗАКРЫТЬ
 - [8] Диапазон крутящего момента в направлении ОТКРЫТЬ
 - [9] Тип смазки
 - [10] Допустимая температура окружающей среды
 - [11] Заполняется по требованию заказчика
 - [12] Степень защиты
 - [13] Код DataMatrix

Заводская табличка блока управления электроприводом (пример)

рис. 3: Заводская табличка блока управления электроприводом (пример)



- [1] **Тип**
- [2] **Номер заказа**
- [3] **Серийный номер**
- [4] **Схема подключения электропривода**
- [5] Электрическая схема блока управления электроприводом
- [6] Напряжение сети
- [7] **Класс мощности пусковой аппаратуры AUMA**
- [8] Допустимая температура окружающей среды
- [9] Степень защиты
- [10] **Управление**
- [11] Код DataMatrix

Заводская табличка двигателя

рис. 4: Заводская табличка двигателя (пример)

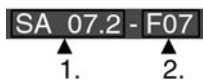


auma (= логотип производителя); **CE** (= знак CE)

- [1] Тип двигателя
- [2] Номер артикула двигателя
- [3] Серийный номер
- [4] Род тока, напряжение сети
- [5] Номинальная мощность
- [6] Номинальный ток
- [7] Режим работы
- [8] Степень защиты
- [9] Защита двигателя (термозащита)
- [10] Класс изоляции
- [11] Частота вращения
- [12] Коэффициент мощности cos phi
- [13] Частота сети
- [14] Код DataMatrix

Описание данных заводской таблички

Тип рис. 5: Тип (пример)



1. Тип и типоразмер электропривода
2. Размер фланца

Тип и типоразмер

Настоящее руководство действительно для следующих типов устройств и типоразмеров:

- SA... = тип = многооборотные приводы для режима «Открыть — Закрыть»
 Типоразмеры и поколение: 07.2, 07.6, 10.2, 14.2, 14.6, 16.2
- SAR.... = тип = многооборотные приводы для режима регулирования
 Типоразмеры и поколение: 07.2, 07.6, 10.2, 14.2, 14.6, 16.2
- AC = тип = блок управления электроприводом AC
 Типоразмеры и поколение: 01.2

Номер заказа По этому номеру можно идентифицировать изделие и найти его технические данные, а также данные, связанные с заказом.

При обращении в сервисную службу необходимо указывать номер заказа.

На вебсайте <http://www.auma.com> > Сервис и поддержка > myAUMA зарегистрированный пользователь, указав номер заказа, может загрузить соответствующую документацию, такую как электросхемы, технические данные (на английском и немецком языках), сертификаты испытаний, инструкцию по эксплуатации и др.

Серийный номер привода

Таблица 1:

Расшифровка серийного номера (на примере 0516MD12345)		
05	16	MD12345
05	Позиции 1+2: неделя монтажа = календарная неделя 05	
	16	Позиции 3+4: год выпуска = 2016
	MD12345	Номер внутреннего пользования для точной идентификации изделия

Схема подключения электропривода 9 Положение после **ТРА**: исполнение датчика положения
I, Q = MWG (магнитный датчик положения и момента)

Класс мощности пусковой аппаратуры AUMA Переключающие устройства, которые применяются в блоках управления (реверсивные контакторы, тиристоры) соответствуют различным классам мощности AUMA (A1, V1 и т.д.). Класс мощности определяет максимально допустимую измеренную мощность (двигателя), на которую рассчитано переключающее устройство. Измеренная мощность (номинальная мощность) двигателя привода указывается на заводской табличке двигателя (в кВт). Класс мощности AUMA для типов двигателей смотрите в документации по электрическому оборудованию.

При переключающих устройствах без класса мощности на заводской табличке блока управления указывается максимально допустимая измеренная мощность (в кВт).

Управление

Таблица 2:

Примеры управления (данные на заводской табличке блока управления)	
Входные сигналы	Описание
Profibus DP	Управление через интерфейс Profibus DP
Profibus DP/24 В=	Управление через Profibus DP и управляющее напряжение для команд ОТКРЫТЬ-ЗАКРЫТЬ через цифровые входы (ОТКРЫТЬ, СТОП, ЗАКРЫТЬ)

Код DataMatrix Зарегистрированный пользователь с помощью программы **AUMA Support App** может считать код DataMatrix и получить прямой доступ к документации своего оборудования, не указывая номер заказа и серийный номер.

рис. 6: Ссылка на приложение AUMA Support App:



Более подробные сведения об обслуживании и поддержке, программном обеспечении, приложениях и т. п. см. в главе www.auma.com.

2.2. Краткое описание

Многооборотный привод

Определение согласно EN 15714-2/EN ISO 5210:

Многооборотный привод — это электропривод, который приводит в действие арматуру, создавая для нее крутящий момент, по крайней мере, на один полный оборот. Многооборотный привод может выдерживать осевую нагрузку.

Многооборотные приводы SA 07.2 – SA 16.2/SAR 07.2 – SAR 16.2 компании AUMA работают от электродвигателей. Соединительная муфта А выдерживает осевую нагрузку. Для ручного управления предусмотрен маховик. Отключение в конечных положениях осуществляется концевыми выключателями или моментными выключателями. Для управления и обработки сигнала привода требуется блок управления.

Блок управления

Блок управления электроприводом AC 01.2 предназначен для управления электроприводами AUMA. Блок управления поставляется готовым к эксплуатации. Блок управления электроприводом может монтироваться непосредственно на электроприводе или отдельно на настенном креплении.

Возможностей блока управления AC 01.2 достаточно для выполнения таких функций, как управление арматурой в направлении ОТКРЫТЬ-ЗАКРЫТЬ, регулировка положения, регулировка процесса работы, контроль рабочих характеристик, диагностика, управление через различные интерфейсы (например, через полевую шину Ethernet и HART).

Панель местного управления/AUMA CDT

Управление, настройка и индикация могут осуществляться непосредственно на месте блоке управления электроприводом или ДИСТАНЦИОННО через интерфейс полевой шины.

На месте имеется возможность выполнять следующее:

- управлять приводом и выполнять настройки (см. настоящее руководство);
- с помощью компьютера (ПК, ноутбук) через программу AUMA CDT (приложение) ввод/считывание данных, изменение настроек, сохранение настроек. Соединение блока управления электроприводом с компьютером осуществляется по беспроводной связи Bluetooth (описание в настоящем руководстве не приводится).

Intrusive – Non-Intrusive

- Исполнение «Intrusive» (блок выключателей: электромеханический): Настройка концевых и моментных датчиков осуществляется выключателями электропривода.

- Исполнение «Non-Intrusive» (блок выключателей: электронный):
Настройка отключения по пути и по моменту осуществляется блоком управления. При этом корпус привода и блока управления открывать не требуется. Для этого электропривод снабжен магнитным датчиком положения и момента (MWG), который подает аналоговые сигналы обратной связи по положению и по моменту на выход блока управления.

3. Транспортировка, хранение и упаковка

3.1. Транспортировка

Транспортировку к месту установки производить в прочной упаковке.



Не стой под грузом!

Опасность травм и смерти!

- НЕ стой под висячим грузом.
- Крепите грузозахватные приспособления за корпус, а НЕ за маховик.
- Приводы, установленные на арматуру: строповку производить за арматуру, а НЕ за привод.
- Приводы с редуктором: строповку производить за рым-болты редуктора, а НЕ за привод.
- Приводы с блоком управления: крепите грузозахватные приспособления за привод, а НЕ за блок управления.
- Учитывайте общий вес сборки (электропривод, блок управления электроприводом, редуктор, арматура).
- Закрепите груз для предотвращения падения, соскальзывания или опрокидывания.
- Выполните пробное перемещение на малой высоте, устранили возможные риски, например из-за опрокидывания.

рис. 7: Пример: подъем электропривода



Таблица 3:

Вес многооборотных приводов SA 07.2 – SA 16.2 / SAR 07.2 – SAR 16.2 с трехфазными электродвигателями

Типовое обозначение Электропривод	Тип двигателя ¹⁾	Вес ²⁾
		прибл. [кг]
SA 07.2/ SAR 07.2	VD...	19
	AD...	20
SA 07.6/ SAR 07.6	VD...	20
	AD...	21
SA 10.2/ SAR 10.2	VD...	22
	AD...	25
SA 14.2/ SAR 14.2	VD...	44
	AD...	48

Вес многооборотных приводов SA 07.2 – SA 16.2 / SAR 07.2 – SAR 16.2 с трехфазными электродвигателями		
Типовое обозначение Электропривод	Тип двигателя ¹⁾	Вес ²⁾
		прибл. [кг]
SA 14.6/ SAR 14.6	VD...	46
	AD...	53
SA 16.2/ SAR 16.2	VD...	67
	AD...	83

1) См. заводскую табличку на двигателе.

2) Вес указан для многооборотного привода AUMA NORM с трехфазным электродвигателем, стандартным электрическим подключением, соединительной муфтой В1 и маховиком. При использовании других соединительных муфт учитывайте дополнительный вес.

Таблица 4:

Вес многооборотных приводов SA 07.2 – SA 16.2 / SAR 07.2 – SAR 16.2 с двигателями переменного тока		
Типовое обозначение Электропривод	Тип двигателя ¹⁾	Вес ²⁾
		прибл. [кг]
SA 07.2/ SAR 07.2	VE...	25
	AE...	28
SA 07.6/ SAR 07.6	VE...	25
	AE...	28
	AC...	37
SA 10.2/ SAR 10.2	VE...48-4...	28
	VE...48-2...	31
	AC... 56-4...	40
	AC... 56-2...	43
SA 14.2/ SAR 14.2	VE...	59
	VC...	61
	AC...	63
SA 14.6/ SAR 14.6	VE...	63
	VC...	66

1) См. заводскую табличку на двигателе.

2) Вес указан для многооборотного привода AUMA NORM с электродвигателем переменного тока, стандартным электрическим подключением, соединительной муфтой В1 и маховиком. При использовании других соединительных муфт учитывайте дополнительный вес.

Таблица 5:

Вес многооборотных приводов SA 07.2 – SA 16.2 / SAR 07.2 – SAR 16.2 с электродвигателями постоянного тока		
Типовое обозначение Электропривод	Тип двигателя ¹⁾	Вес ²⁾
		прибл. [кг]
SA 07.2/ SAR 07.2	FN... 63-...	29
	FN... 71-...	32
SA 07.6/ SAR 07.6	FN... 63-...	30
	FN... 80-...	44
SA 10.2/ SAR 10.2	FN... 63-...	33
	FN... 71-...	36
	FN... 90-...	56
SA 14.2/ SAR 14.2	FN... 71-... / FN... 80-...	68
	FN... 90-...	100

Вес многооборотных приводов SA 07.2 – SA 16.2 / SAR 07.2 – SAR 16.2 с электродвигателями постоянного тока

Типовое обозначение Электропривод	Тип двигателя ¹⁾	Вес ²⁾
		прибл. [кг]
SA 14.6/ SAR 14.6	FN... 80-... / FN... 90-...	76
	FN... 112-...	122
SA 16.2/ SAR 16.2	FN... 100-...	123

- 1) См. заводскую табличку на двигателе.
 2) Вес указан для многооборотного привода AUMA NORM с электродвигателем постоянного тока, стандартным электрическим подключением, соединительной муфтой В1 и маховиком. При использовании других соединительных муфт учитывайте дополнительный вес.

Таблица 6:

Вес втулок А 07.2 – А 16.2

Типовое обозначение	Размер фланца	[кг]
А 07.2	F07	1,1
	F10	1,3
А 10.2	F10	2,8
А 14.2	F14	6,8
А 16.2	F16	11,7

Таблица 7:

Вес втулок АF 07.2 – АF 16.2

Типовое обозначение	Размер фланца	[кг]
АF 07.2	F10	5,2
АF 07.6	F10	5,2
АF 10.2	F10	5,5
АF 14.2	F14	13,7
АF 16.2	F16	23

3.2. Хранение**УВЕДОМЛЕНИЕ****Неправильное хранение ведет к образованию коррозии!**

- Склаживать в хорошо проветриваемых, сухих помещениях.
- Защищать от сырости грунта путем хранения на стеллаже или деревянном поддоне.
- Накрывать в целях защиты от пыли и грязи.
- Неокрашенные поверхности обработать антикоррозионным средством.

УВЕДОМЛЕНИЕ**Низкие температуры могут повредить дисплей!**

- ЗАПРЕЩАЕТСЯ хранить блок управления АС при температурах ниже $-30\text{ }^{\circ}\text{C}$.

Длительное хранение

При длительном хранении (более 6 месяцев) соблюдать следующее:

1. Перед хранением:
обработать неокрашенные поверхности, особенно присоединительные поверхности и фланцы, долгодействующим антикоррозионным средством.
2. Каждые 6 месяцев:
проверять на предмет образования коррозии. В случае появления коррозии заново нанести антикоррозионную защиту.

3.3. Упаковка

В целях безопасности транспортировки изделия упаковываются на заводе в специальный упаковочный материал. Упаковка выполнена из экологически безопасного материала, который легко удаляется и перерабатывается. Упаковка изготавливается из следующих материалов: дерево, картон, бумага, полиэтиленовая пленка. Утилизацию упаковочного материала рекомендуется осуществлять через перерабатывающие предприятия.

4. Монтаж

4.1. Монтажное положение

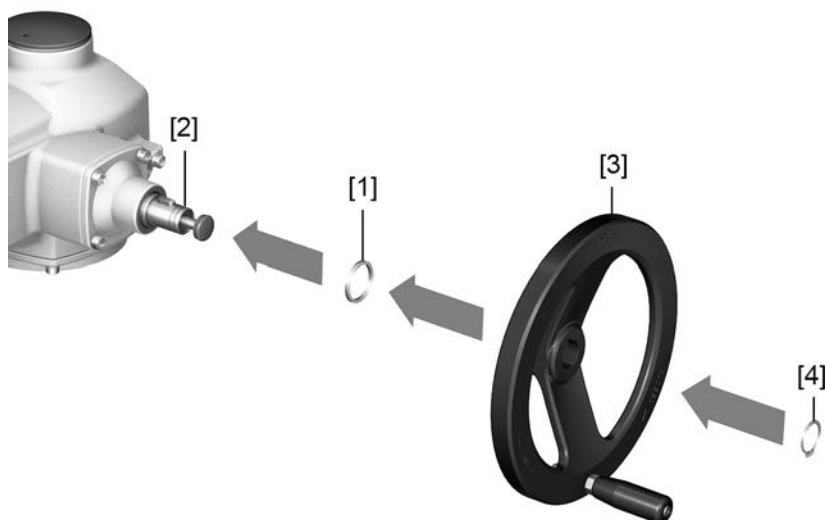
Описанное здесь изделие можно использовать в любом монтажном положении.

Ограничение: при использовании масла вместо консистентной смазки в картере редуктора электропривода пустотелый вал рекомендуется устанавливать в вертикальном положении фланцем вниз. Используемый тип смазки указан на паспортной табличке электропривода (краткое обозначение **F** = консистентная смазка; **O** = масло).

4.2. Монтаж маховика

Информация Для удобства транспортировки маховика с диаметром от 400 мм поставляются отдельно.

рис. 8: Маховик



- [1] Распорная шайба
- [2] Входной вал
- [3] Ручной маховик
- [4] Стопорное кольцо

1. При необходимости насадить на входной вал [2] распорную шайбу [1].
2. Маховик [3] насадить на входной вал.
3. Зафиксировать маховик [3] предохранительным кольцом [4] (в комплекте).

Информация Стопорное кольцо [4] находится (вместе с инструкцией) во влагостойкой упаковке, которая при поставке крепится к устройству.

4.3. Монтаж привода на арматуру/редуктор

УВЕДОМЛЕНИЕ

Конденсат и повреждение лакокрасочного покрытия ведут к образованию коррозии!

- По окончании работ проверить лакокрасочное покрытие и при необходимости восстановить поврежденные участки.
- После монтажа привод необходимо сразу подключить к электросети, чтобы нагреватель предотвратил образование конденсата.

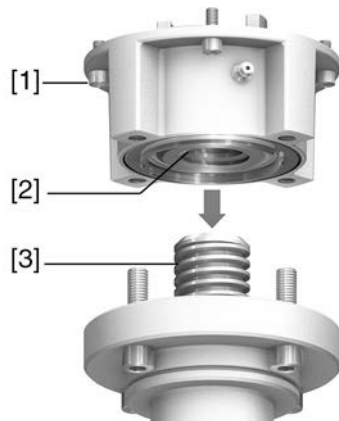
4.3.1. Втулка А

Применение • Выходная втулка для выдвигного, невращающегося штока

- Способна принять на себя осевую нагрузку

Конструкция Соединительный фланец [1] с осевой резьбовой втулкой [2] представляют собой один блок. Крутящий момент передается через резьбовую втулку [2] на шток арматуры [3].

рис. 9: Установка втулки А



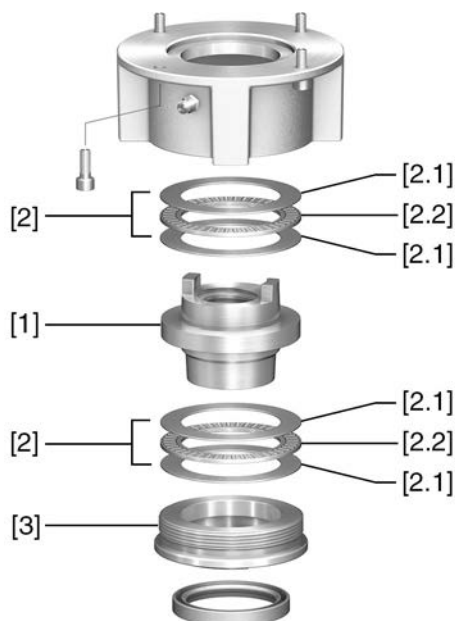
- [1] Монтажный фланец
- [2] Резьбовая втулка с кулачковой муфтой
- [3] Шток арматуры

Информация Для подключения привода к соединительному элементу А размером F10 и F14 (выпуск до 2009 г. включительно) требуется переходник. Переходник можно заказать в компании AUMA.

4.3.1.1. Доработка резьбовой втулки

- ✓ Доработка требуется только для необработанных втулок или для втулок с предварительной обработкой.

рис. 10: Втулка А

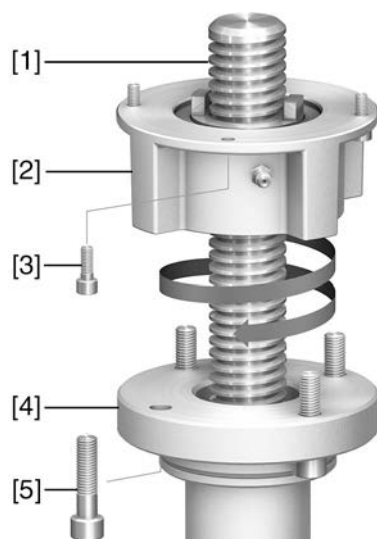


- [1] Резьбовая втулка
- [2] Упорный игольчатый подшипник
- [2.1] Осевое упорное кольцо
- [2.2] Осевой игольчатый гребень
- [3] Центрирующее кольцо

1. Снять с втулки центрирующее кольцо [3].
2. Снять резьбовую втулку [1] с упорными игольчатыми роликоподшипниками [2].
3. Снять с резьбовой втулки [1] упорные кольца [2.1] и игольчатые гребни [2.2].
4. Просверлить отверстие в резьбовой втулке [1], расточить его и нарезать резьбу.
Информация: закрепляя, следить за тем, чтобы втулка свободно вращалась и двигалась!
5. Почистить готовую резьбовую втулку [1].
6. Игольчатые гребни [2.2] и упорные кольца [2.1] хорошо смазать литиевым мылом (универсальной смазкой EP), так чтобы смазка заполнила все полости.
7. Смазанные угольчатые гребни [2.2] и упорные кольца [2.1] насадить на резьбовую втулку [1].
8. Снова насадить резьбовую втулку [1] с подшипниками [2] на соединительный элемент.
Информация: следить за тем, чтобы кулачки/зубчатые шлицы правильно вошли в пазы пустотелого вала.
9. Навинтить центрирующее кольцо [3] и завернуть до упора.

4.3.1.2. Монтаж многооборотного привода (с втулкой А) на арматуру

рис. 11: Монтаж втулки А



- [1] шток арматуры
[2] втулка А
[3] болты для привода
[4] фланец арматуры
[5] болты для втулки

1. Если втулка А уже установлена на приводе, ослабить болты [3] и снять втулку А [2].
2. Проверить совместимость фланца втулки А с фланцем арматуры [4].
3. Слегка смазать шток арматуры [1].
4. Втулку А насадить на шток арматуры и закрутить, чтобы она легла на фланец арматуры.
5. Повернуть втулку А, чтобы совпали крепежные отверстия.
6. Соединительные болты [5] вкрутить, но не затягивать.

7. Привод насадить на шток арматуры надлежащим образом.
- ➔ При правильном закреплении фланцы плотно прилегают друг к другу.
8. Повернуть привод, чтобы совместить крепежные отверстия.
9. Закрепить привод с помощью болтов [3].
10. Притянуть болты [3] равномерно крест-накрест с моментами затяжки согласно таблице.

Таблица 8:

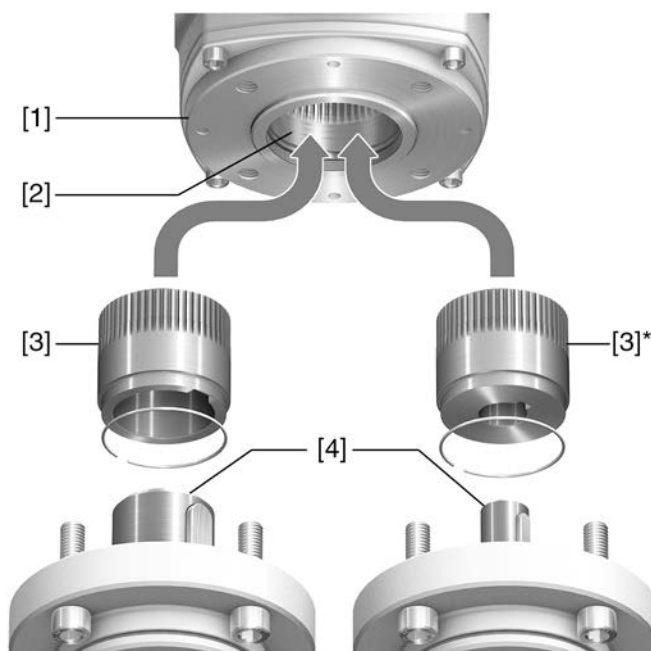
Моменты затяжки винтов	
Резьба	Момент затяжки [Нм]
	Класс прочности A2-80/A4-80
M6	10
M8	24
M10	48
M12	82
M16	200
M20	392

11. Привод вручную повернуть в направлении ОТКРЫТЬ, чтобы фланец привода и втулка А плотно прилегали друг к другу.
12. Болты [5], соединяющие арматуру и втулку А, затянуть моментами затяжки согласно таблице.

4.3.2. Втулка В

- Применение**
- Для вращающегося, невыдвижного штока
 - Не способны принять осевую нагрузку
- Конструкция**
- Соединение между пустотелым валом и арматурой/редуктором с помощью выходной втулки, которая закрепляется на пустотелом валу многооборотного привода с помощью стопорного кольца.
- Замена выходной втулки позволяет устанавливать другую втулку.
- Втулка В: выходная втулка с отверстием согласно DIN 3210
 - Втулки В1 – В4: выходная втулка с отверстием согласно EN ISO 5210

рис. 12: Втулка В

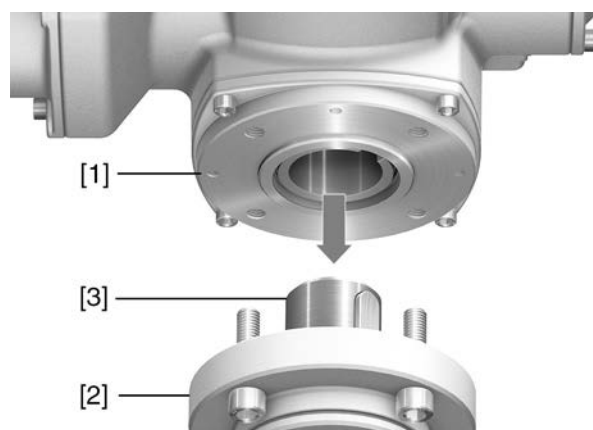


- [1] Фланец многооборотного привода (например, F07)
- [2] Пустотелый вал
- [3] Выходная втулка (пример)
- [3] В/В1/В2 и [3]* В3/В4, каждый с отверстием и пазом
- [4] Вал редуктора/арматуры с призматической шпонкой

Информация Центрирование фланцев арматуры выполнить в виде посадки с зазором.

4.3.2.1. Монтаж многооборотного привода с втулкой В на арматуру/редуктор

рис. 13: Монтаж втулки В



- [1] Многооборотный привод
- [2] Арматура/редуктор
- [3] Вал арматуры/редуктора

1. Проверьте совместимость монтажных фланцев.
2. Втулка многооборотного привода [1] и втулка арматуры/редуктора или вала арматуры/редуктора [2/3] должны соответствовать друг другу.
3. Вал арматуры и редуктора [3] слегка смазать.
4. Насадить многооборотный привод [1].

Информация: обратить внимание на правильное центрирование и полное прилегание фланцев.

5. Закрепите привод с помощью болтов (см. таблицу).
Информация: для защиты контактной поверхности от коррозии рекомендуется на резьбу болтов нанести уплотнительную смазку.
6. Затяните винты крест-накрест с моментом, указанным в таблице.

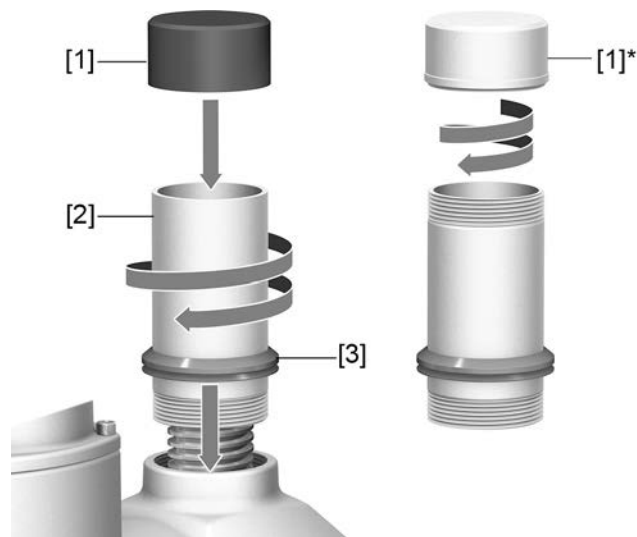
Таблица 9:

Моменты затяжки винтов	
Резьба	Момент затяжки [Нм]
	Класс прочности A2-80/A4-80
M6	10
M8	24
M10	48
M12	82
M16	200
M20	392

4.4. Комплектующие для монтажа

4.4.1. Защитная трубка для выдвижного штока арматуры

рис. 14: Монтаж защитной трубки штока



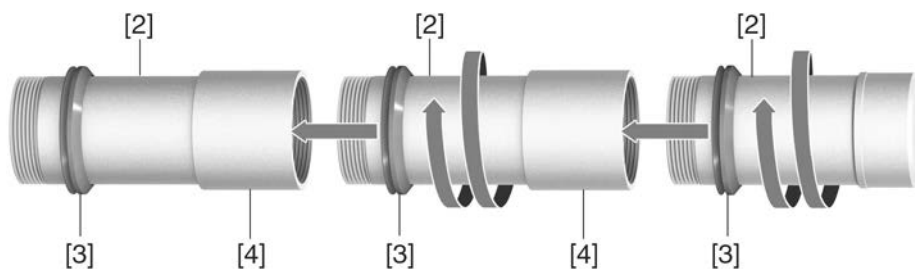
- [1] Крышка для защитной трубы (насаживается)
- [1]* Опция: крышка из стали (вкручивается)
- [2] Защитная трубка штока
- [3] Уплотнительное кольцо (уплотнение защитной трубы)

1. Запечатайте резьбу пенькой, тефлоновой лентой или другим уплотнителем.

2. Навинтите защитную трубку штока [2] на резьбу и затяните.

Информация: прикрутить все части защитной трубки штока.

рис. 15: Разъемная защитная трубка с резьбовыми муфтами (> 900 мм)



- [2] Часть защитной трубки штока
- [3] Уплотнительное кольцо (уплотнение защитной трубы)
- [4] Резьбовая муфта

3. Уплотнительное кольцо [3] насадить до упора на корпус.

Информация: монтируя сегменты, насадите уплотнительные кольца вниз по муфте (соединительный элемент).

4. Крышка [1] защитной трубки штока не должна иметь повреждений. Она насаживается или прикручивается к трубке.

УВЕДОМЛЕНИЕ

Защитные трубки длиной более 2 м могут прогибаться или колебаться!

Это может привести к повреждениям штока и/или защитной трубки.

→ Для защитных трубок длиной более 2 м необходимо предусмотреть надежную опорную конструкцию.

4.5. Монтажные положения панели местного управления

рис. 16: Монтажные положения



Панель местного управления устанавливается в положение, оговоренное в заказе. Если после монтажа на арматуру или привод положение панели покажется неудобным, его можно легко изменить на месте. Возможна установка в четыре положения с поворотом на 90° (максимальный поворот в одном направлении 180°).

4.5.1. Изменение монтажного положения



Опасное напряжение!

Берегись удара электрическим током!

→ Перед открытием отключить питание.



Примите меры защиты против электростатического разряда!

Опасность выхода из строя электрических узлов.

→ Приборы и люди должны быть подключены к заземлению.

1. Открутить болты и снять панель местного управления.
2. Проверить и при необходимости поправить уплотнительное кольцо.
3. Повернуть панель местного управления и установить в нужное положение.



Во избежание повреждений не перекручивать и не зажимать кабели!

Опасность выхода из строя оборудования!

→ Панель местного управления поворачивать не более чем на 180°.

→ Панель устанавливать, соблюдая осторожность. Не зажимайте кабели.

4. Равномерно затяните винты крест-накрест.

5. Электрическое подключение

5.1. Общие указания



Опасность неправильного подключения электрооборудования

Несоблюдение указаний может привести к материальному ущербу, тяжелым травмам или смерти.

- Подключение электрооборудования разрешается выполнять только квалифицированному персоналу.
- Перед началом работ необходимо ознакомиться с инструкциями настоящей главы.
- Перед подачей напряжения ознакомиться с главами <Ввод в эксплуатацию> и <Пробный пуск>.

Электрическая схема/схема подключения

Электрическая схема / схема подключения (на немецком и английском языках) при поставке вместе с инструкцией по эксплуатации помещается в прочную упаковку, которая закрепляется на устройстве. При отсутствии схемы ее можно получить по запросу, указав номер заказа (см. заводскую табличку), или загрузить с сайта <http://www.auma.com>.

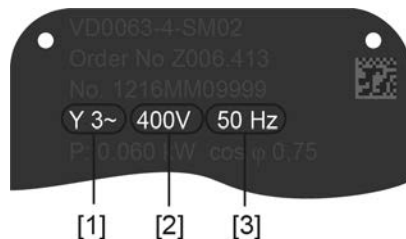
Допустимые виды сетей (сети питания)

Блоки управления (приводы) предназначены для подключения к сетям TN и TT с заземленной нейтралью при максимальных напряжениях до 690 В перем. тока. При использовании в сети IT допустимое напряжение сети составляет 600 В перем. тока. В сети IT необходимо использовать прибор для контроля сопротивления изоляции, например по кодоимпульсному методу.

Род тока, напряжение сети, частота сети

Род тока, напряжение и частота сети должны соответствовать данным, приведенным на заводских табличках блока управления электроприводом и двигателя. См. главу <Идентификация>/<Паспортная табличка>.

рис. 17: Пример заводской таблички двигателя



- [1] Ток
- [2] Напряжение сети
- [3] Частота сети (для электродвигателей трехфазного и переменного тока)

Защита и расчет на месте эксплуатации

Для защиты от короткого замыкания и для отключения электропривода от сети необходимо на месте эксплуатации предусмотреть прерыватель нагрузки и защиту предохранителями.

Значения силы тока для предохранителей рассчитываются исходя из потребления тока электродвигателем (см. паспортную табличку двигателя) и блоком управления.

Мы рекомендуем рассчитывать отключающие устройства по максимальному току ($I_{\text{макс.}}$) и выбирать настройки устройства защиты от перегрузки в соответствии с электрическими характеристиками.

Таблица 10:

Потребление тока электродвигателем		
Напряжение сети	Макс. потребление тока	
Допустимые отклонения напряжения сети	±10 %	–30 %
100-120 В~	750 мА	1200 мА
208-240 В~	400 мА	750 мА
380-500 В~	250 мА	400 мА
515-690 В~	200 мА	400 мА

Таблица 11:

Макс. допустимая защита		
Реверсивные пускатели (Переключающее устройство с классом мощности) ¹⁾	Расчетная мощность	Макс. защита
Реверсивный контактор А1	до 1,5 кВт	16 А (gL/gG)
Реверсивный контактор А2	до 7,5 кВт	32 А (gL/gG)
Реверсивный контактор А3	до 15 кВт	63 А (gL/gG)
Тиристор В1	до 1,5 кВт	16 А (g/R) $I^2t < 1\ 500A^2c$
Тиристор В2	до 3 кВт	32 А (g/R) $I^2t < 1\ 500A^2c$
Тиристор В3	до 5,5 кВт	63 А (g/R) $I^2t < 5\ 000A^2c$

1) Класс мощности AUMA (A1, B1, ...) указан на паспортной табличке блока управления электроприводом

Если применяются защитные автоматы, необходимо учитывать пусковой ток (I_A) двигателя (см. документацию по электрическому оборудованию). Для защитных автоматов рекомендуется характеристика срабатывания D или K согласно IEC 60947-2. Для защиты блоков управления с тиристорами рекомендуется вместо защитных автоматов устанавливать плавкие предохранители.

Мы рекомендуем не применять устройства защитного отключения (УЗО). В случае применения со стороны сети УЗО разрешается использовать только устройство типа В.

В исполнении с системой обогрева блока управления и внешнего блока питания электроники заказчик должен оборудовать систему обогрева предохранителями (см. электрическую схему F4 внешн.)

Таблица 12:

Предохранители системы обогрева		
Обозначение на электросхеме = F4 внешн.		
Внешний блок питания	115 В ~	230 В ~
Защита	2 А Т	1 А Т

Если блок управления установлен отдельно от электропривода (на настенном креплении), при расчете параметров предохранителей необходимо учитывать длину и поперечное сечение соединительного кабеля.

Потенциал входов и выходов цепи потребителя

Все входные сигналы (управляющие сигналы) должны быть запитаны одинаковым потенциалом.

Все выходные сигналы (сигналы состояния) должны быть запитаны одинаковым потенциалом.

Стандарты безопасности

Меры защиты и предохранительные устройства должны соответствовать действующим в месте установки национальным нормам. Все периферийные устройства должны соответствовать необходимым стандартам безопасности, действующим в месте установки.

Соединительные кабели

- Мы рекомендуем рассчитывать соединительные кабели и зажимы по номинальному току (I_n) (см. паспортную табличку двигателя или электрические характеристики).
- Чтобы обеспечить изоляцию устройства, необходимо применять соответствующие, устойчивые к высокому напряжению, кабели. Кабели должны быть рассчитаны на максимальное номинальное напряжение.
- Соединительные кабели должны быть рассчитаны на минимальную рабочую температуру.
- Для подключений, которые подвергаются ультрафиолетовому облучению (на открытом воздухе и т. п.), применяйте кабели, устойчивые против УФ-лучей.
- Для подключения дистанционных датчиков положения применяйте экранированные кабели.

Прокладка кабелей с учетом электромагнитной совместимости

Кабели шины и сигналопроводящие кабели чувствительны к помехам. Провода электродвигателя создают помехи.

- Чувствительные к помехам кабели и кабели, являющиеся источниками помех, необходимо располагать как можно дальше друг от друга.
- Помехоустойчивость кабелей шины и сигналопроводящих кабелей повышается, если потенциалы точек заземления уравниваются.
- По возможности избегайте длинных проводов или старайтесь располагать их в зоне с низким уровнем помех.
- Избегайте параллельной прокладки с небольшим расстоянием между чувствительными к помехам и излучающими помехи кабелями.

Кабель шины

Таблица 13:

Рекомендуемые кабели	
Для прокладки шины Profibus DP разрешается применять только кабели, соответствующие стандарту IEC 61158 или IEC 61784, тип кабеля A.	
Волновое сопротивление	135-165 Ом при частоте измерения от 3 до 20 МГц.
Погонная емкость	<30 пФ/метр
Диаметр провода	>0,64 мм
Сечение провода	> 0,34 мм ² , согласно AWG 22
Погонное сопротивление	<110 Ом/км
Экранирование	Медная оплетка или оплетка и экран из фольги

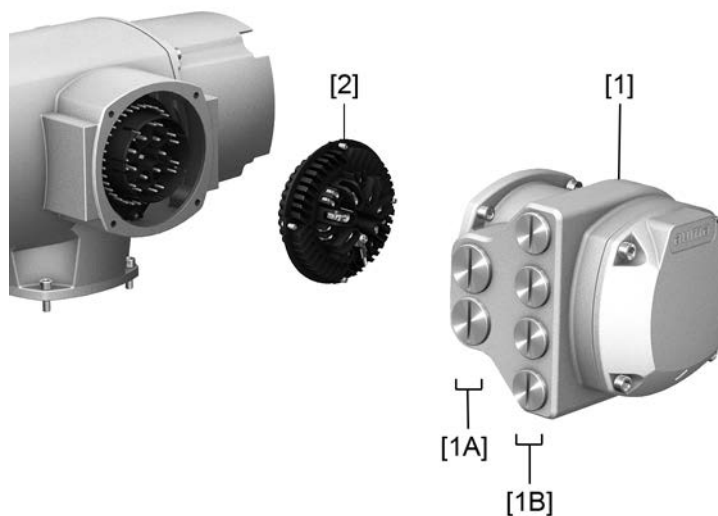
Перед началом работ учитывайте следующее:

- к одному сегменту шины можно подключать до 32 устройств.
- При необходимости подключить больше устройств:
 - распределите устройства по различным сегментам;
 - сегменты соедините повторителями.
- Минимальное расстояние между кабелем шины и другим кабелем: 20 см.
- Кабель шины по возможности должен прокладываться в отдельном проводящем и заземленном коробе.
- Между отдельными устройствами в шине не должно быть разности потенциалов (выполнить уравнивание потенциалов).

Скорость передачи [кбит/с]	≥ 93,75	187,5	500	1 500
Максимальная длина сегмента [м]	1 200	1 000	400	200

5.2. Электрический разъем SD (штепсельный разъем AUMA)

рис. 18: Электрическое подключение SD



- [1] Блок электрических соединений (с крышкой)
- [1A] Кабельные вводы для подключения к сети (силовые и управляющие контакты)
- [1B] Кабельные вводы полевой шины
- [2] Гнездовая часть с резьбовыми зажимами

Краткое описание

Штепсельный электрический разъем с резьбовыми зажимами для силовых и управляющих контактов. По дополнительному заказу обжимные управляющие контакты.

Исполнение SD. Для подключения кабелей и управляющих контактов необходимо отсоединить штепсельный разъем AUMA и извлечь гнездовую часть из блока электрических соединений. Для подключения кабелей полевой шины требуется снять только крышку.

Технические характеристики

Таблица 14:

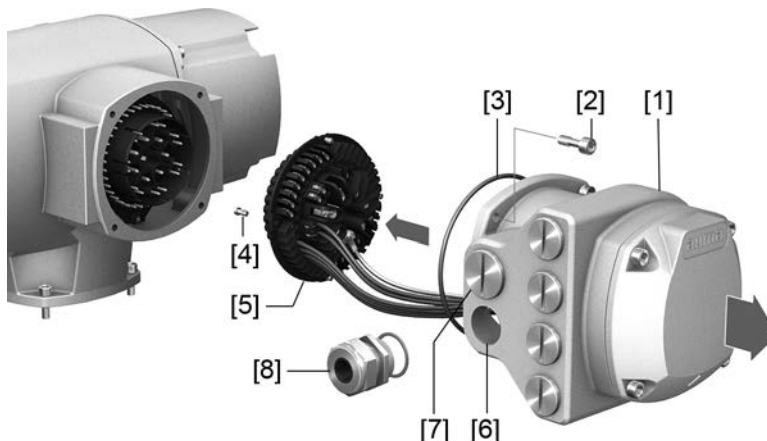
Электрическое подключение/штепсельный разъем AUMA		
	Силовые контакты	Контакты управления
Макс. кол-во контактов	6 (3 используются) + заземляющий провод (PE)	50 контактов
Наименование	U1, V1, W1, U2, V2, W2, PE	1–50
Макс. напряжение	750 В	250 В
Макс. номинальный ток	25 А	16 А
Тип подключения от клиента	Винт	Винт, обжим (опция)
Макс. поперечное сечение	6 мм ² (гибкий) 10 мм ² (жесткий)	2,5 мм ² (гибкий или жесткий)

Информация

Подключение силовых клемм (U1, V1, W1, U2, V2, W2) на специальных двигателях осуществляется **не** штепсельным разъемом AUMA, а через клеммную колодку непосредственно на двигателе.

5.2.1. Порядок снятия крышки отсека контактов (для подключения к сети)

рис. 19: Откройте отсек контактов для подключения к сети



- [1] Корпус
- [2] Болты корпуса
- [3] Уплотнительное кольцо
- [4] Винты втулки
- [5] Втулка
- [6] Кабельные вводы для подключения к сети (силовые и управляющие контакты)
- [7] Заглушка
- [8] Кабельный ввод (в комплект не входит)

Информация Из-за снятия бокса соединителей [1] работа полевой шины **не прерывается**.

ОПАСНО

Опасное напряжение!

Берегись удара электрическим током!

→ Перед открытием отключить питание.

1. Открутить болты [2] и снять корпус [1].
2. Открутить винты [4] и вынуть гнездовую часть [5] из корпуса [1].
3. Применять подходящие резьбовые кабельные вводы [8].
- ➔ Указанная на заводской табличке степень защиты (IP...) гарантируется только при применении соответствующих резьбовых кабельных вводов.
рис. 20: Пример: Заводская табличка для степени защиты IP 68.



4. Неиспользуемые кабельные вводы [6] закрыть заглушками [7].

Информация Подключение к полевой шине находится отдельно от подключения к сети (см. главу «Порядок открытия клеммной коробки шины»).

5.2.2. Подключение кабелей

Таблица 15:

Сечение проводов и моменты затяжки винтов клемм		
Наименование	Сечение контактов	Моменты затяжки
Силовые контакты (U1, V1, W1, U2, V2, W2)	1,0 – 6 мм ² (гибкий) 1,5 – 10 мм ² (жесткий)	1,2 – 1,5 Нм
Контакт заземления ⚡ (PE)	1,0 – 6 мм ² (гибкий) с проушинами 1,5 – 10 мм ² (жесткий) с петлями	1,2 – 2,2 Нм
Контакты управления (1–50)	0,25 – 2,5 мм ² (гибкий) 0,34 – 2,5 мм ² (жесткий)	0,5 – 0,7 Нм

1. Снимите оболочку с кабеля.
2. Вставить кабели в кабельные вводы.
3. Для обеспечения соответствующей степени защиты подтянуть кабельные вводы с предписанным моментом.
4. Очистить провод.
 - Блок управления прибл. 6 мм, двигатель прибл. 10 мм
5. Гибкие провода подключать с использованием наконечников (DIN 46228).
6. Подсоединить провода по электросхеме, соответствующей заказу.

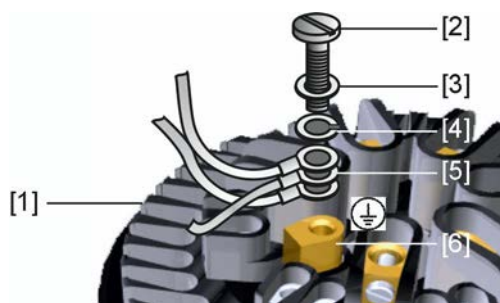


Неправильное подключение: опасное напряжение при неподключенном заземляющем проводе!

Берегись удара электрическим током!

- Подключить все заземляющие провода.
- Подключить внешний заземляющий провод к контакту заземления.
- Запрещается эксплуатировать изделие без заземления.

7. Все провода заземления с проушинами (гибкие провода) или петлями (жесткие провода) необходимо прочно прикрутить к контакту заземления.
 рис. 21: Разъем заземления

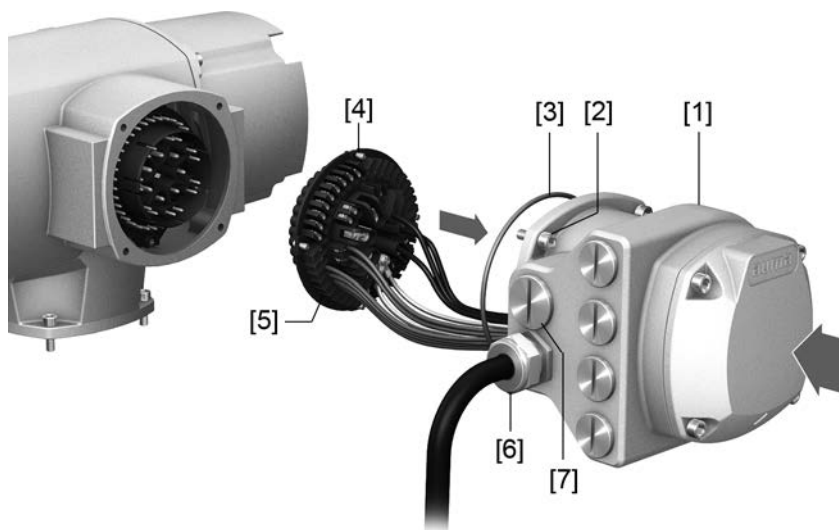


- [1] Гнездовая часть
- [2] Винт
- [3] Шайба
- [4] Пружинная шайба
- [5] Провод заземления с проушиной/петлей
- [6] Заземляющий контакт, значок: ⚡

8. Для экранированных проводов: соедините конец экрана провода с корпусом с помощью кабельного ввода.

5.2.3. Порядок закрытия крышки отсека контактов (для подключения к сети)

рис. 22: Порядок закрытия крышки отсека контактов двигателя для подключения к сети



- [1] Корпус
- [2] Винты корпуса отсека контактов
- [3] Уплотнительное кольцо
- [4] Винты втулки
- [5] Втулка
- [6] Кабельный ввод (в комплект не входит)
- [7] Заглушка



Опасность короткого замыкания при зажатии кабелей!

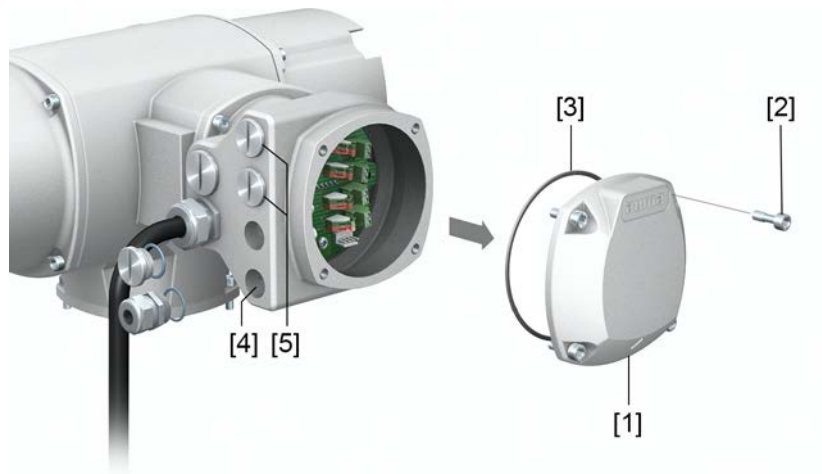
Опасность удара электрическим током и выхода из строя оборудования!

→ Устанавливать гнездовую часть, соблюдая осторожность. Не зажимайте кабели.

1. Вставить гнездовую часть [5] в корпус отсека контактов [1] и закрепить винтами [4].
2. Почистить уплотнительные поверхности корпуса [1].
3. Проверить кольцо [3]. В случае повреждения, заменить.
4. Слегка смазать кольцо, например, вазелином и правильно разместить на место.
5. Установить корпус [1] и равномерно крест-накрест притянуть болты [2].
6. Для обеспечения соответствующей степени защиты подтянуть кабельные вводы и заглушки с предписанным моментом.

5.2.4. Открытие разъема полевой шины

рис. 23: Открытие крышки разъема полевой шины



- [1] Крышка (разъема полевой шины)
- [2] Болты крышки
- [3] Уплотнительное кольцо круглого сечения
- [4] Кабельные вводы полевой шины
- [5] Заглушка

Для подключения кабелей полевой шины в штепсельном разъеме AUMA имеется соединительная плата. Для доступа к соединительной плате необходимо снять крышку [1].

ОПАСНО

Опасное напряжение!

Берегись удара электрическим током!

→ Перед открытием отключить питание.

УВЕДОМЛЕНИЕ

Примите меры защиты против электростатического разряда!

Опасность выхода из строя электрических узлов.

→ Приборы и люди должны быть подключены к заземлению.

1. Открутить болты [2] и снять крышку [1].
2. Кабельные резьбовые соединения должны соответствовать используемым кабелям полевой шины.
- ➔ Указанная на заводской табличке степень защиты (IP...) гарантируется только при применении соответствующих кабельных вводов.

рис. 24: Пример: заводская табличка для степени защиты IP 68



3. Неиспользуемые кабельные вводы следует закрыть соответствующими заглушками.

5.2.5. Присоединение кабелей полевой шины

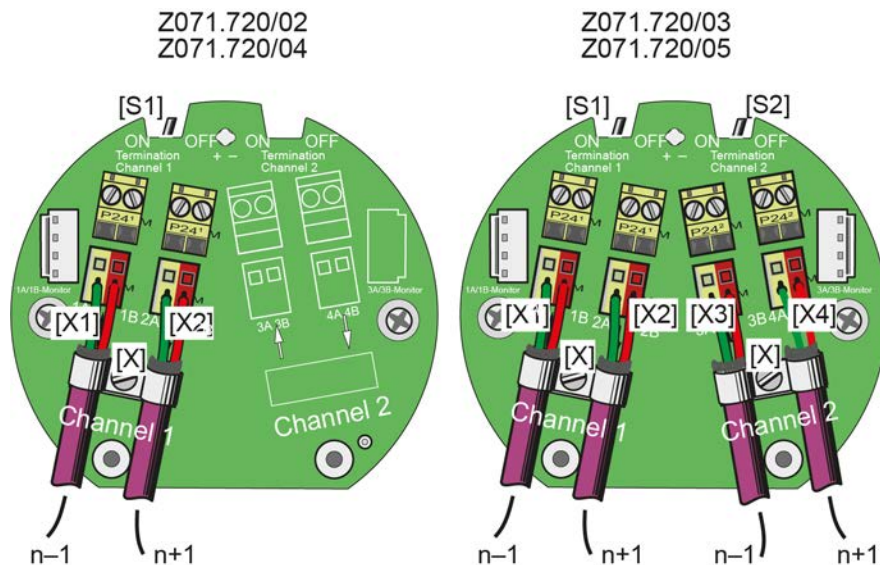
Соединительные платы RS-485

Таблица 16:

Модификация	Защита от перенапряжения до 4 кВ	Изделие AUMA № на наклейке ¹⁾
1-канальный (стандарт)	нет	Z071.720/02
1-канальный	да	Z071.720/04
2-канальный с дублированием	нет	Z071.720/03
2-канальный с дублированием	да	Z071.720/05

1) Наклейка с номером изделия на соединительной плате

рис. 25: Модификации соединительных плат



n-1 Кабель полевой шины от предыдущего устройства (вход)

n+1 Кабель полевой шины к выходному устройству (выход)

[X] Экранная клемма

[X...] Обозначение клемм (X1, X2, X3, X4) согласно электрической схеме

[S1/2] Выключатель Termination для подключения полевой шины

Таблица 17:

Работа выключателей [S1] и [S2]¹⁾

[S1]	ON	Подключение полевой шины, канал 1 ВКЛ.
	OFF	Подключение полевой шины, канал 1 ВЫКЛ.
[S2]	ON	Подключение полевой шины, канал 2 ВКЛ. (опция)
	OFF	Подключение полевой шины, канал 2 ВЫКЛ. (опция)

1) Выключатели [S1] и [S2] стандартно установлены в положение OFF (ВЫКЛ.).

Подключение кабелей

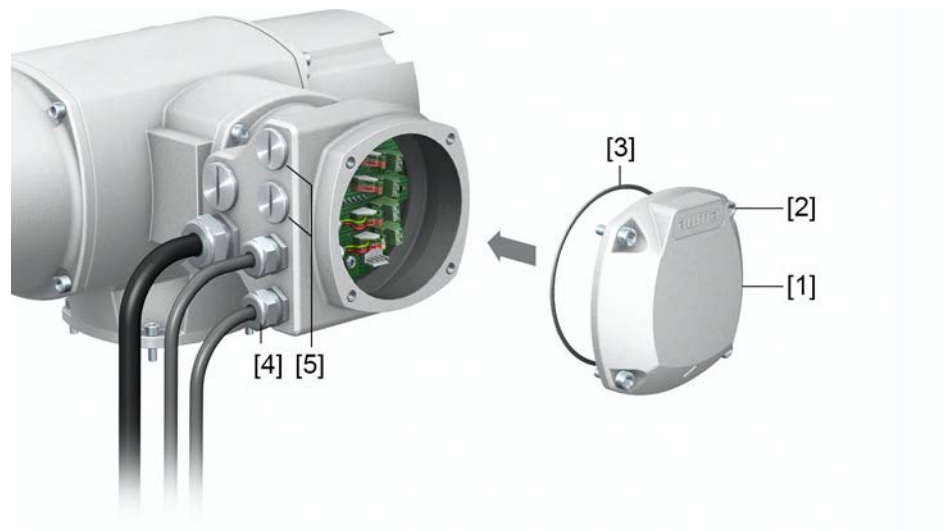
1. Разъемы А следует всегда подключать к зеленому проводу. Разъемы В следует всегда подключать к красному проводу.
2. Для случаев, когда привод последних узлов в полевой шине находится в сегменте шины:
 - 2.1 Подключить к каналу 1 оконечную нагрузку с помощью выключателя [S1] (положение ON).
 - 2.2 При дублировании: Подключите к каналу 2 оконечную нагрузку с помощью выключателя [S2] (положение ON).

Информация: во избежание образования множественного терминирования связь со следующим устройством полевой шины прерывается автоматически при подключении оконечных нагрузок.

3. Оплетку экранирования, расплющив, соединить с экранным разъемом [X].

5.2.6. Закрытие разъема полевой шины

рис. 26: Закрытие разъема полевой шины



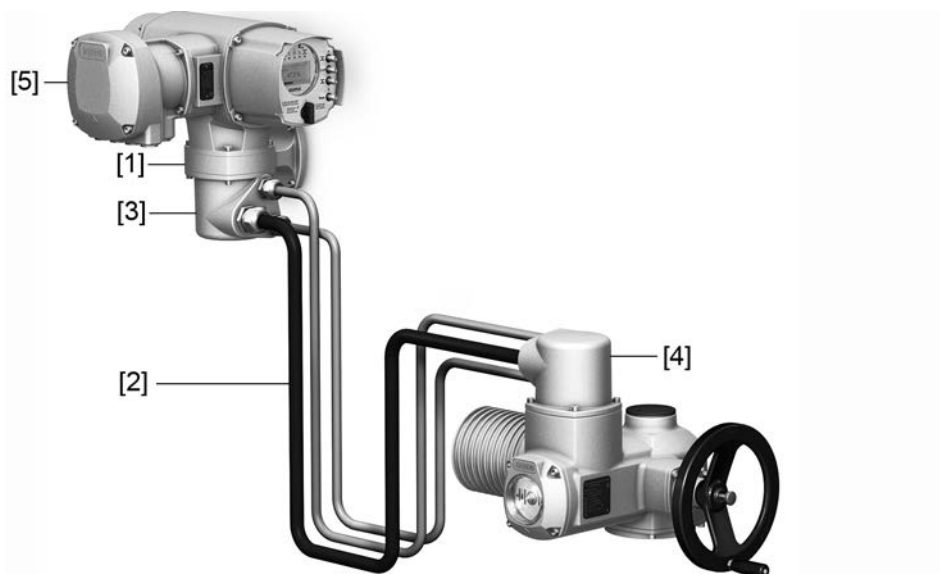
- [1] Крышка (разъема полевой шины)
- [2] Болты крышки
- [3] Уплотнительное кольцо круглого сечения
- [4] Кабельные вводы полевой шины
- [5] Заглушка

1. Почистить уплотнительные поверхности крышки [1] и корпуса.
2. Слегка смазать уплотнительные поверхности не кислотной смазкой, например, вазелином.
3. Проверить и при необходимости поправить уплотнительное кольцо [3].
4. Надеть крышку [1] и равномерно крест-накрест притянуть винты [2].
5. Для обеспечения соответствующей степени защиты подтяните кабельные вводы и заглушки с предписанным моментом.

5.3. Комплектующие для электрического подключения

5.3.1. Блок управления на настенном креплении

Конструкция рис. 27: Привод с блоком управления на настенном креплении



- [1] Настенное крепление
- [2] Соединительные кабели
- [3] Электрический разъем настенного крепления (XM)
- [4] Электрический разъем привода (XA)
- [5] Электрический разъем блока управления (XK) — разъем цепи потребителя

Применение С помощью настенного крепления блок управления может монтироваться отдельно от привода.

- Для приводов, установленных в труднодоступных местах.
- При высокой температуре на приводе.
- При сильных вибрациях арматуры.

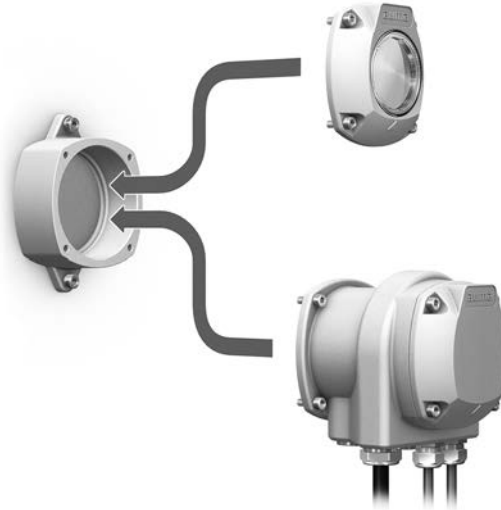
Проверка перед подключением

- Максимально допустимая длина соединительного кабеля: 100 метров.
- Рекомендуется комплект кабелей AUMA LSW20.
- При отсутствии кабелей AUMA:
 - Используйте соответствующие гибкие и экранированные кабели.
 - Для MWG применяйте отдельные, совместимые с протоколом CAN кабели передачи данных, волновое сопротивление которых составляет 120 Ом (UNITRONIC BUS-FD P CAN UL/CSA – 2 x 2 0,5 мм², Lapp или аналогичные).
 - Подключение кабелей передачи данных: XM2-XA2 = CAN L, XM3-XA3 = CAN H.
 - Питание MWG: XM6-XA6 = Земля, XM7-XA7 = + 24 В= (см. электрическую схему).
 - Для электрического разъема настенного крепления [3] предусмотрены обжимные разъемы.
 - Для обжима следует воспользоваться плоскогубцами.
 - Поперечное сечение контактов для гибкого провода:
 - Управляющие кабели: макс. от 0,75 до 1,5 мм²
 - Силовые кабели: макс. от 2,5 до 4 мм²

- Изоляцию соединительных кабелей (от обогревателя и др.), которые подключены напрямую от привода к штекеру цепи потребителя XK (XA-XM-XK, см. электрическую схему), необходимо подвергнуть проверке в соответствии с нормативами EN 50178. Для соединительных кабелей от MWG такую проверку проводить **не** требуется.

5.3.2. Защитная рамка

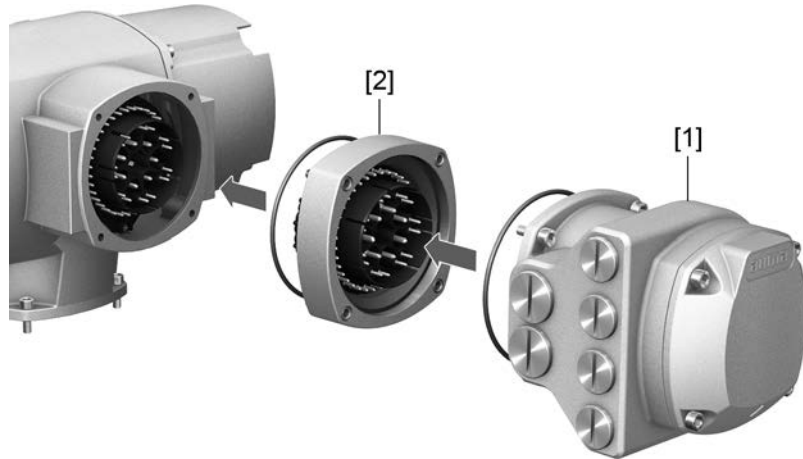
рис. 28: Защитная рамка, пример для штекера SD и крышки



Применение Защитная рамка для защиты отсоединенного штекера или крышки. Во избежание прикосновения к оголенным контактам, а также для защиты от воздействий окружающей среды.

5.3.3. Промежуточная рамка DS для двойного уплотнения

рис. 29: Электрическое подключение с промежуточной рамкой



- [1] Электрический разъем
- [2] Промежуточная рамка DS

Применение При снятии клеммного разъема или в случае неплотного закручивания кабельных вводов в корпус может попасть влага или пыль. Во избежание этого между разъемом [1] и корпусом устанавливается промежуточная рамка DS [2] (с двойным уплотнением). Устройство соответствует классу защиты (IP 68) даже при снятом электрическом разъеме [1].

5.3.4. Наружный контакт заземления

рис. 30: Заземление многооборотного привода



Применение Наружный заземляющий разъем (клеммная скоба) для выравнивания потенциалов

Таблица 18:

Сечение проводов и моменты затяжки винтов заземления		
Тип проводника	Сечение контактов	Моменты затяжки
одножильный и многожильный	от 2,5 мм ² до 6 мм ²	3 – 4 Нм
тонкожильный	от 1,5 мм ² до 4 мм ²	3 – 4 Нм

Для тонких (гибких) проводников, соединение с кабельным наконечником/кольцевым кабельным наконечником. При подключении двух проводников к одному клеммному хомутику эти проводники должны быть одинакового сечения.

6. Управление

6.1. Ручной режим

При настройке и вводе в эксплуатацию, а также в случае неисправности двигателя и потери питания электроприводом можно управлять вручную. Ручное управление активируется с помощью механизма переключения.

6.1.1. Включение ручного режима

УВЕДОМЛЕНИЕ

Неправильное управление может привести к повреждению муфты электродвигателя!

→ Переходить на ручной режим разрешается только на выключенном двигателе.

1. Нажмите кнопку.

рис. 31: Включение ручного режима



2. Поверните маховик в нужном направлении.

→ Чтобы закрыть арматуру, вращать маховик по часовой стрелке:

➔ ведущий вал (арматура) поворачивается по часовой стрелке в направлении ЗАКРЫТЬ.

Информация

Для защиты арматуры дополнительно можно установить защиту от перегрузки при работе в ручном режиме. В случае превышения крутящего момента на маховике (см. технические спецификации согласно заказу) срезные штифты ломаются, таким образом защищая арматуру от повреждения. Маховик перестает передавать крутящий момент (= маховик прокручивается). Автоматический режим при этом может продолжать работать.

В случае поломки срезных штифтов из-за перегрузки рекомендуется заменить защитную втулку.

рис. 32: Маховик с защитой / без защиты от перегрузки



[1] Маховик без защиты от перегрузки (стандартное исполнение)

[2] Маховик с защитой от перегрузки / защитной втулкой (опция)

6.1.2. Выключение ручного режима

Ручное управление выключается автоматически после включения электродвигателя. При автоматическом управлении маховик не двигается.

6.2. Автоматический режим

Перед включением автоматического режима необходимо выполнить все мероприятия по вводу в эксплуатацию, а также пробный пуск.

УВЕДОМЛЕНИЕ

Неправильные базовые настройки могут привести к повреждению арматуры!

→ Перед включением электрического управления привода необходимо настроить базовые параметры, вид отключения, ограничение по пути и ограничение по крутящему моменту.

6.2.1. Местное управление приводом

Местное управление приводом осуществляется с помощью кнопок пульта местного управления блока управления электроприводом.

рис. 33: Панель местного управления



- [1] Кнопка команды управления хода в направлении ОТКРЫТЬ
- [2] Кнопка СТОП
- [3] Кнопка команды управления в направлении ЗАКРЫТЬ
- [4] Кнопка СБРОС
- [5] Ключ-селектор

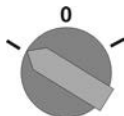


Поверхности могут сильно нагреваться при высокой температуре окружающей среды или вследствие попадания прямых солнечных лучей!

Берегитесь ожогов

→ Проверьте температуру поверхности, и при необходимости наденьте защитные перчатки.

→ Переведите селектор [5] в положение **местного управления** (МЕСТН.).



➔ Теперь приводом можно управлять с помощью кнопок [1 – 3].

- Запуск привода в направлении ОТКРЫТЬ: нажать кнопку [1] .

- Остановка привода: нажать кнопку [2] СТОП.

- Запуск привода в направлении ЗАКРЫТЬ: нажать кнопку [3] .

Информация

Команды ОТКРЫТЬ и ЗАКРЫТЬ могут подаваться в режиме «по нажатию» и в режиме «самоподхват». В режиме «самоподхват» привод после нажатия на кнопку движется до конечного положения, если до этого положения не будет подана другая команда. Подробнее смотрите руководство по эксплуатации и настройке.

6.2.2. Дистанционное управление приводом



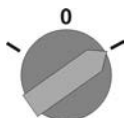
Привод готов к работе сразу после включения!

Опасность травм и материального ущерба.

→ В случае неожиданного движения привода ключ-селектор немедленно перевести в положение **0** (ВЫКЛ).

→ Проверить входной сигнал и функционирование.

→ Селектор установите в положение **дистанционного управления** (ДИСТ.).



➔ Теперь приводом можно управлять дистанционно по полевой шине.

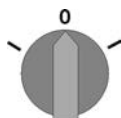
Информация

На приводах с позиционером имеется возможность переключаться с режима **ОТКРЫТЬ - ЗАКРЫТЬ** (ДИСТ. ОТКРЫТЬ-ЗАКРЫТЬ) на режим **управления уставкой** (КОНТРОЛЬНАЯ ТОЧКА). Подробнее смотрите руководство по эксплуатации и настройке.

6.3. Кнопки меню (настройка и индикация)

Переход по пунктам меню для отображения настроек применяются кнопки [1–4] панели местного управления.

Чтобы выполнить настройки, селектор [5] необходимо снова установить в положение **0** (ВЫКЛ).



Нижняя строка дисплея [6] показывает вспомогательную информацию, в частности, какие кнопки [1–4] можно нажать на данной странице меню.

рис. 34:



- [1–4] Кнопки (вспомогательная информация)
- [5] Селектор
- [6] Дисплей

Таблица 19: Основные функции кнопок меню

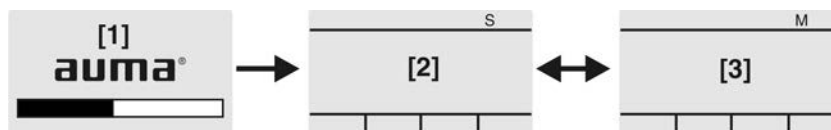
Кнопка	Вспомогательная информация	Функции
[1] ▲	Вверх ▲	Переход на другую страницу/выбор параметра Изменение значения параметра Ввод цифр 0–9
[2] ▼	Вниз ▼	Переход на другую страницу/выбор параметра Изменение значения параметра Ввод цифр 0–9
[3] ↵	Ок	Подтверждение команды
	Сохранить	Сохранить
	Редактировать	Редактировать
	Подробности	Дополнительная информация
[4] C	Настройка	Переход в главное меню
	Выход	Отмена
		Возврат к предыдущей странице

- Подсветка**
- В обычном режиме горит подсветка белого цвета. При ошибке подсветка красная.
 - При нажатии на кнопку яркость дисплея повышается. Яркость дисплея восстанавливается через 60 секунд после последнего нажатия на любую кнопку.

6.3.1. Структура меню и навигация

Группы Меню дисплея разделены на 3 группы.

рис. 35: Группы



- [1] Меню запуска
- [2] Меню состояния
- [3] Главное меню

ID Страницы меню состояния и главного меню обозначены идентификационным номером

рис. 36: Идентификационный номер



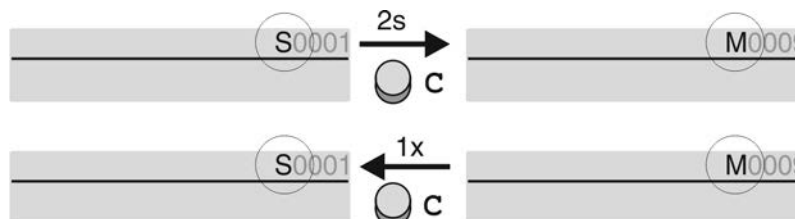
S Идентификационный номер с литерой S = страница меню состояния
M Идентификационный номер с литерой M = страница главного меню

Переключение групп

Для перехода между меню состояния **S** и главным меню **M**:

установите селектор в положение **0** (Выкл.), нажмите и удерживайте кнопку **C** в течение прибл. 2 с, пока не откроется страница с идентификатором **M...**

рис. 37: Переключение групп меню



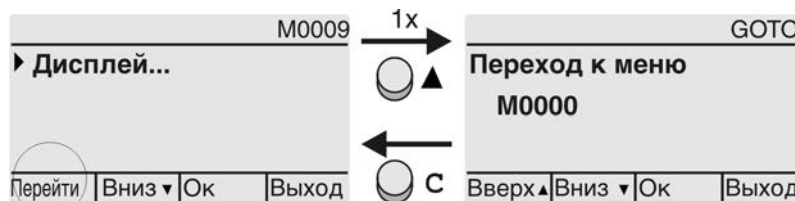
Интерфейс автоматически переключается в меню состояния в следующих случаях:

- при отсутствии нажатий кнопок панели местного управления в течение 10 минут
- при коротком нажатии на кнопку **C**

Вызов страницы с помощью идентификационного номера

Страницы интерфейса можно открывать без перелистывания путем ввода их идентификационного номера в главном меню.

рис. 38: Вызов страницы с помощью идентификационного номера (пример)



В нижней строке дисплея отображается: **Перейти**

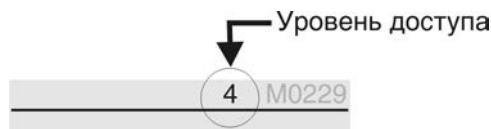
1. Нажмите кнопку **▲ Перейти**.
Дисплей показывает: **Переход к меню M0000**
2. С помощью кнопок **▲▼ Вверх ▲ Вниз ▾** введите цифры от 0 до 9.
3. С помощью кнопки **◀ Ок** подтвердите первую позицию.
4. Повторить пункты 2 и 3 для остальных разрядов.
5. Чтобы отменить операцию, нажмите **C Выход**.

6.4. Уровень пользователя. Пароль

Уровень пользователя Уровень пользователя определяет права доступа к просмотру/редактированию пунктов меню и параметров.

В системе имеется 6 уровней прав доступа. Уровень пользователя отображается в верхней строке дисплея:

рис. 39: Индикация уровня пользователя (пример)




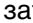


Пароль Чтобы изменить настройки параметров, необходимо ввести действительный пароль. На дисплее отображается: **Пароль 0*****

Всем пользователям назначается индивидуальный пароль и свои права доступа.

Таблица 20:

Пользователи и права доступа	
Пользователь (уровень)	Права доступа/пароль
Наблюдатель (1)	Проверка настроек Пароль не требуется
Оператор (2)	Настройка параметров Пароль по умолчанию: 0000
Тех.обслуживание (3)	Зарезервировано для последующих версий ПО
Специалист (4)	Настройка конфигурации оборудования (вид отключения, функции сигнальных реле и др.) Пароль по умолчанию: 0000
Сервис (5)	Специалисты службы сервиса Настройка параметров конфигурации
AUMA (6)	Администратор компании AUMA

6.4.1. Ввод пароля

1. Выберите меню, затем нажмите и прикл. 3 секунды удерживайте кнопку .
 - ➔ На дисплее отображается установленный уровень пользователя, например: **Наблюдатель (1)**
2. Кнопкой **▲ Вверх ▲** установите более высокий уровень пользователя, затем подтвердите кнопкой  **Ок.**
 - ➔ Дисплей показывает: **Пароль 0***.**
3. Кнопками **▲▼ Вверх ▲ Вниз ▼** введите цифры от 0 до 9.
4. Подтвердите первую цифру пароля кнопкой  **Ок.**
5. Повторите пункты 1 и 2 для остальных цифр.
 - ➔ После ввода последней цифры подтвердите ввод кнопкой  **Ок.** Если пароль оказался действительным, система предоставит доступ ко всем параметрам соответствующего уровня пользователя.

6.4.2. Редактирование паролей

Пользователь имеет право редактировать пароли только в том случае, если они относятся к его уровню учетной записи или к более низкому уровню.

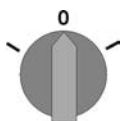
Пример: пользователь вошел в сеть с правами **Специалист (4)**, следовательно, он может редактировать пароли уровней от (1) до (4).

- M ▷** **Конфигурация устр. M0053**
Сервисные функции M0222
Изменить пароль M0229

Пункт меню **Сервисные функции M0222** отображается, если пользователь вошел в сеть с правами **Специалист (4)** или выше.

Вход в главное меню

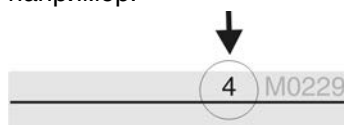
1. Установите селектор в положение **0** (ВЫКЛ).



2. Нажмите и удерживайте прикл. 3 секунды кнопку **C Настройка.**
 - ➔ Откроется главное меню, и на дисплее отобразится **▶ Отобразить...**

Редактирование паролей

3. Выберите пункт **Изменить пароль** следующим образом:
 - перейдите к этому пункту через меню **M ▷** или
 - нажмите кнопку **▲** и введите идентификационный номер **M0229**
- Дисплей показывает: **► Изменить пароль**
- Уровень пользователя (1 – 6) отображается в верхней строке дисплея, например:



- Уровень пользователя 1 обладает только правами просмотра интерфейса, то есть редактирование паролей для таких учетных записей недоступно.
4. Для уровней пользователя от 2 до 6: нажмите кнопку **◀ Ок**.
 - ➔ На дисплее отображается самый высокий уровень пользователя, например: **Для пользователя 4**
 5. Кнопками **▲▼ Вверх ▲ Вниз ▼** выберите уровень пользователя и нажмите кнопку **◀ Ок**, чтобы подтвердить выбор.
 - ➔ Дисплей показывает: **► Изменить пароль Пароль 0*****
 6. Введите действительный пароль (→ Введите пароль).
 - ➔ Дисплей показывает: **► Изменить пароль Пароль (новый) 0*****
 7. Введите новый пароль (→ Введите пароль).
 - ➔ Дисплей показывает: **► Изменить пароль Для пользователя 4 (Пример)**
 8. Кнопками **▲▼ Вверх ▲ Вниз ▼** выберите следующий уровень пользователя или кнопкой **Выход** отмените операцию.

6.5. Язык пользовательского интерфейса

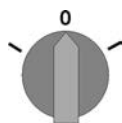
Интерфейс блока управления переведен на несколько языков.

6.5.1. Настройка языка

M ▷ **Отобразить...** M0009
Язык M0049

Вход в главное меню

1. Установите селектор в положение **0** (ВЫКЛ).



Настройка языка

2. Нажмите и удерживайте прилб 3 секунды кнопку **С Настройка**.
 - ➔ Откроется главное меню, и на дисплее отобразится **► Отобразить...**
3. **◀ Ок** нажать.
 - ➔ Дисплей показывает: **► Язык**
4. **◀ Ок**.
 - ➔ На дисплее отображается установленный язык, например: **► Deutsch**
5. В нижней строчке дисплея отображается:
 - **Сохранить** → продолжить с пункта 10
 - **Редактировать** → продолжить с пункта 6
6. **◀ Редактировать** нажать.
 - ➔ Дисплей показывает: **► Наблюдатель (1)**

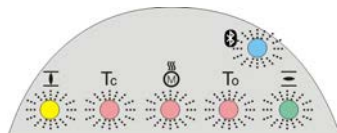
7. Кнопками ▲▼ Вверх ▲ Вниз ▼ Выберите уровень пользователя, учитывая следующее:
 - треугольник черного цвета: ▶ = текущая настройка
 - треугольник белого цвета: ▷ = настройка выбрана, но еще не применена
8. ◀ Ок нажать.
- ➔ Дисплей показывает: Пароль 0***
9. Введите пароль (→ Введите пароль).
- ➔ Дисплей показывает: ▶ Язык и Сохранить (нижняя строка)
- Установка языка** 10. Кнопками ▲▼ Вверх ▲ Вниз ▼ выберите язык, учитывая следующее:
 - треугольник черного цвета: ▶ = текущая настройка
 - треугольник белого цвета: ▷ = настройка выбрана, но еще не применена
11. Кнопкой ◀ Сохранить примените выбранную настройку.
- ➔ Произойдет переключение пользовательского интерфейса на другой язык. Настройка языка завершена.

7. Индикация

7.1. Индикация при вводе в эксплуатацию

Проверка ламп После включения питания все лампы панели местного управления загораются приблизительно на 1 секунду. Такое визуальное сообщение означает, что на систему управления подано питание, а все лампы находятся в исправном состоянии.

рис. 40: Проверка ламп



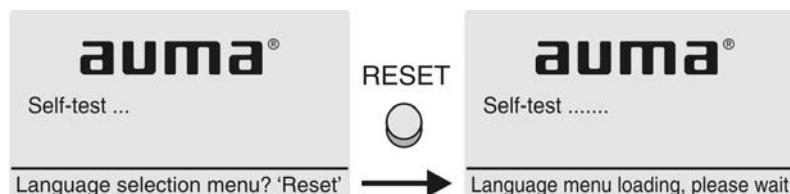
Установка языка пользовательского интерфейса

Во время самопроверки имеется возможность включить установку языка пользовательского интерфейса, чтобы показания дисплея отображались на требуемом языке сразу по окончании процесса пуска. Селектор должен находиться в положении 0 (ВЫКЛ).

Порядок включения установки языка пользовательского интерфейса

1. В нижней строчке дисплея отображается: **Language selection menu? 'Reset'**
2. Нажмите и удерживайте кнопку **СБРОС**, пока в нижней строчке дисплея не появится сообщение **Language menu loading, please wait**.

рис. 41: Самопроверка

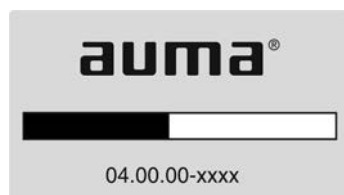


Меню выбора языка появится после меню запуска.

Меню пуска

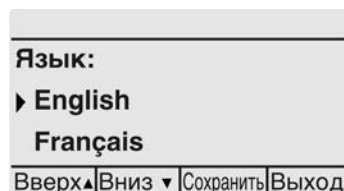
Во время пуска на дисплее отображается текущая версия встроенного программного обеспечения.

рис. 42: Версия ПО в меню запуска: 04.00.00–xxxx



Если при самопроверке была включена установка языка пользовательского интерфейса, на дисплее появится меню выбора языка. Подробнее о настройке языка смотрите главу <Язык пользовательского интерфейса>.

рис. 43: Установка языка пользовательского интерфейса



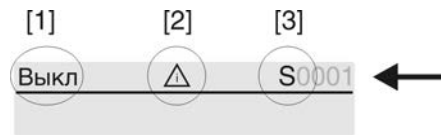
Дисплей автоматически включает меню рабочего состояния приблизительно через 1 минуту после последнего нажатия на любую кнопку.

7.2. Индикация дисплея

Строка состояния

Строка состояния (верхняя строка дисплея) показывает режим работы [1], наличие сбоя [2] и идентификационный номер [3] текущей страницы индикации.

рис. 44: Сообщения строки состояния (вверху)

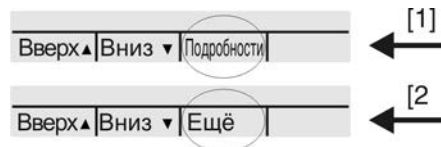


- [1] Режим работы
- [2] Значок сбоя (только при сбоях и предупреждениях)
- [3] Идентификационный номер: S = страница состояния

Сообщения о наличии дополнительной информации

При наличии дополнительной информации, которую можно вывести на дисплей, в нижней строке появляются сообщения **Подробности** и **Ещё**. Чтобы просмотреть дополнительную информацию, нажмите кнопку **↵**.

рис. 45: Сообщения о наличии дополнительной информации (внизу)



- [1] список сообщений с подробной информацией
- [2] дополнительная информация

Дополнительная информация (нижняя строка) гаснет приблизительно через 3 секунды. Чтобы снова просмотреть дополнительную информацию, нажмите любую кнопку, при этом селектор должен находиться в положении **0** (ВЫКЛ).

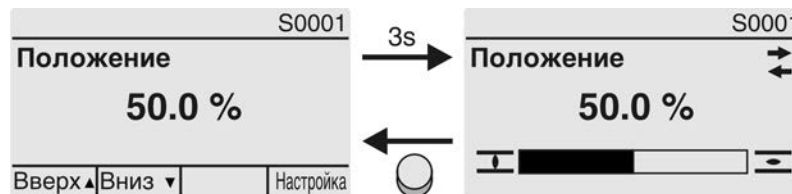
7.2.1. Сообщения от привода и арматуры

Показания дисплея зависят от конфигурации привода.

Положение арматуры (S0001)

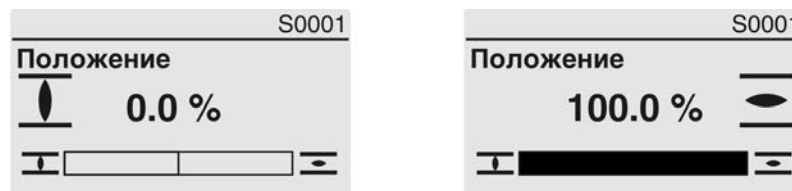
- Страница **S0001** показывает положение арматуры в процентах хода.
- Приблизительно через 3 секунды появится полоска индикатора.
- При получении исполнительной команды движения стрелка показывает направление хода (ОТКРЫТЬ/ЗАКРЫТЬ).

рис. 46: Положение арматуры и индикация направления хода



При достижении установленных конечных положений дополнительно отображаются значки **┆┆** (ЗАКРЫТО) и **┆┆** (ОТКРЫТО).

рис. 47: Достигнуто конечное положение ОТКРЫТО/ЗАКРЫТО

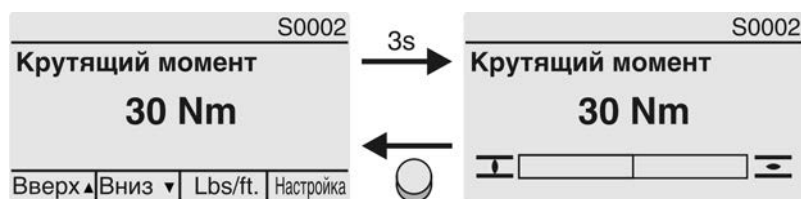


- 0 % Привод в положении ЗАКРЫТО
- 100 % Привод в положении ОТКРЫТО

Крутящий момент (S0002)

- Страница **S0002** показывает приложенный к валу крутящий момент.
- Приблизительно через 3 секунды появится полоска индикатора.

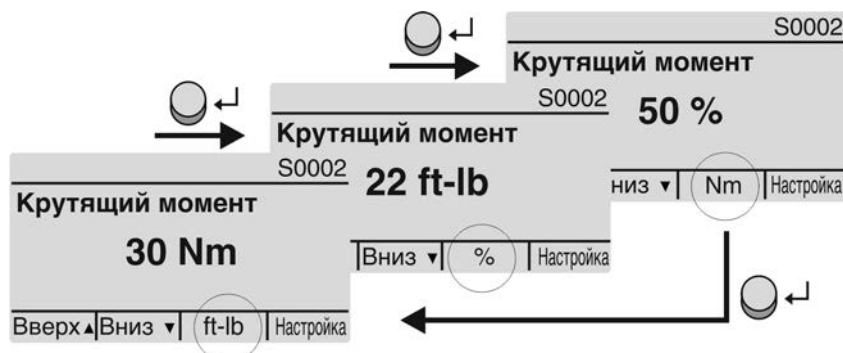
рис. 48: Крутящий момент



Установка единицы измерения

С помощью кнопки устанавливается отображаемая единица измерения (проценты %, ньютон-метры Nm или фунто-фут ft-lb).

рис. 49: Единицы измерения крутящего момента



Индикация в процентах

Значение 100 % соответствует максимальному крутящему моменту, указанному на заводской табличке привода.

Пример: SA 07.6 с 20 – 60 Нм

- 100 % соответствует 60 Нм номинального момента.
- 50 % соответствует 30 Нм номинального момента.

Команды управления (S0003)

На экране S0003 отображается:

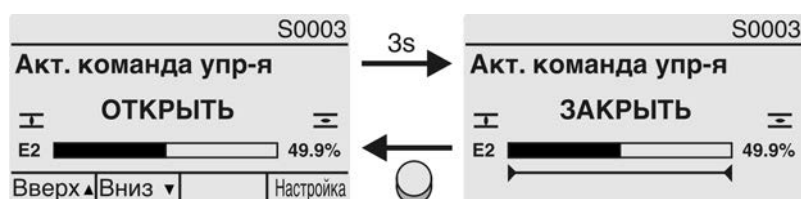
- текущая команда управления, например: ход в направлении ЗАКРЫТЬ или в направлении ОТКРЫТЬ
- фактическое значение E2 полоской индикатора и значением от 0 до 100 %
- при управлении уставкой (позиционер): уставка E1
- в тактовом режиме или при промежуточных положениях с профилем рабочего состояния: опорные точки и режим положения опорных точек

Приблизительно через 3 секунды дополнительная информация (нижняя строка) погаснет, и отобразятся индикаторы опорных точек.

Исполнительные команды ОТКРЫТЬ - ЗАКРЫТЬ

Текущие команды управления (ОТКРЫТЬ, ЗАКРЫТЬ, ...) отображаются над полоской индикатора. На рисунке представлена индикация дисплея при ходе в направлении ЗАКРЫТЬ.

рис. 50: Индикация исполнительных команд ОТКРЫТЬ - ЗАКРЫТЬ



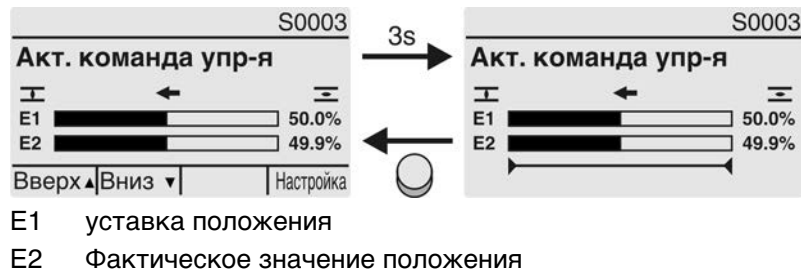
E2 Фактическое значение положения

Управление уставкой

Если позиционер разблокирован и включен, на дисплее отображается полоска индикатора для E1 (уставка положения).

Направление хода отображается стрелкой над полоской индикатора. На рисунке представлена индикация дисплея при ходе в направлении ЗАКРЫТЬ.

рис. 51: Индикация при управлении уставкой (позиционер)



Индикатор опорных точек

Индикатор опорных точек показывает опорные точки и их режимы положения (профили рабочего состояния).

Значки отображаются только в том случае, если включена одна из следующих функций:

Профиль раб.сост-я M0294

Таймер ЗАКРЫТЬ M0156

Таймер ОТКРЫТЬ M0206

рис. 52: Примеры: слева - опорные точки (промежуточные положения); справа - тактовый режим



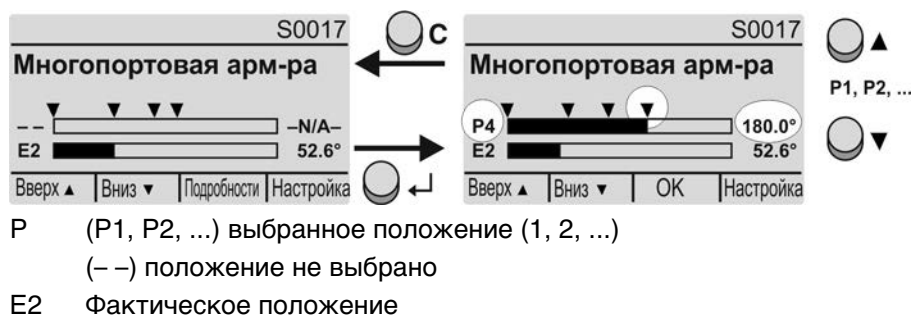
Таблица 21: Значки индикатора опорных точек

Значок	Опорная точка (промежуточное положение с профилем рабочего состояния)	Тактовый режим
	Опорная точка без реакции	Конец такта
◀	Стоп в направлении ЗАКРЫТЬ	Начало диапазона в направлении ЗАКРЫТЬ
▶	Стоп в направлении ОТКРЫТЬ	Начало диапазона в направлении ОТКРЫТЬ
◆	Стоп в направлениях ОТКРЫТЬ и ЗАКРЫТЬ	–
◁	Выключение в направлении ЗАКРЫТЬ	–
▷	Выключение в направлении ОТКРЫТЬ	–
◇	Выключение в направлениях ОТКРЫТЬ и ЗАКРЫТЬ	–

Положения многоканального управления клапанами (S0017)

Если включено многоканальное управление клапанами, то на экране S0017 над действительным значением положения E2 отображается второй индикатор с установленными положениями (соединения с арматурой). Положения (P1, P2, ...) указываются черным треугольником ▼. Выбор положения осуществляется кнопками ▲▼. Положения и текущее действительное значение положения E2 указывается в градусах.

рис. 53: Индикация состояния для многопортовой арматуры (например, P4 = 180°)



7.2.2. Индикация состояния по классификации AUMA

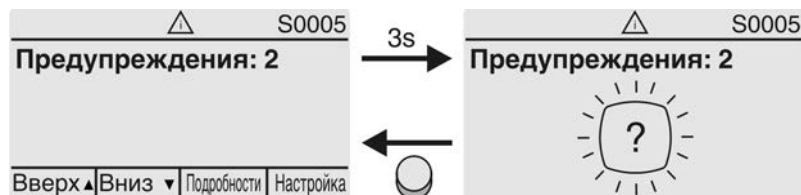
Эта индикация отображается, если для параметра **Класс-я диагн. инфо M0539** установлено значение **AUMA**.

Предупреждения (S0005)

При наличии предупреждений на экране **S0005** отображается:

- количество предупреждений
- прил. через 3 секунды мигающий знак вопроса

рис. 54: Предупреждения



Подробнее смотрите также <Устранение неисправностей>.

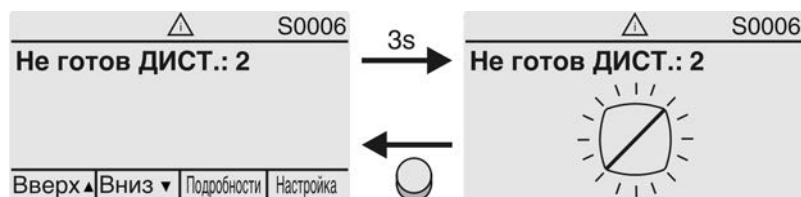
Не готов ДИСТ. (S0006)

На экране **S0006** отображаются сообщения группы «Не готов ДИСТ.»

При наличии такого сообщения на экране **S0006** отображается:

- количество сообщений
- прил. через 3 секунды мигающая поперечная линия

рис. 55: Сообщения страницы «Не готов ДИСТ.»



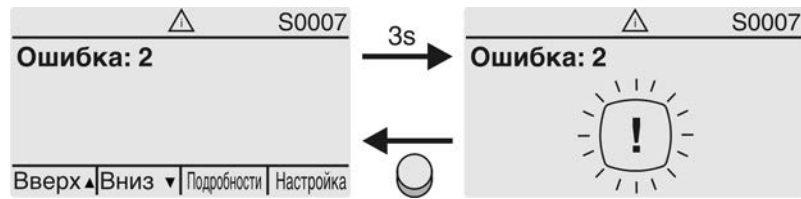
Подробнее смотрите также <Устранение неисправностей>.

Ошибки (S0007)

При наличии ошибки на экране **S0007** отображается:

- количество ошибок
- прил. через 3 секунды мигающий восклицательный знак

рис. 56: Ошибки



Подробнее смотрите также <Устранение неисправностей>.

7.2.3. Индикация состояния по стандартам NAMUR

Эта индикация отображается, если для параметра **Класс-я диагн. инфо M0539** установлено значение **NAMUR**.

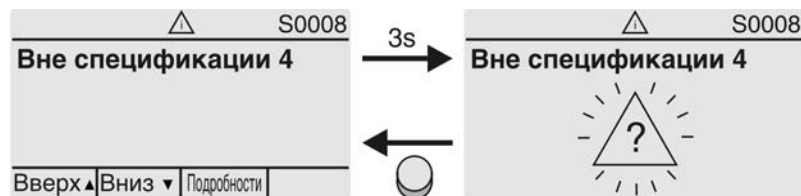
Вне спецификации (S0008)

На экране **S0008** отображаются сообщения вне спецификации согласно NAMUR NE 107.

При наличии такого сообщения на экране **S0008** отображается:

- количество сообщений
- припл. через 3 секунды мигающий вопросительный знак в треугольнике

рис. 57: Вне спецификации



Подробнее смотрите также <Устранение неисправностей>.

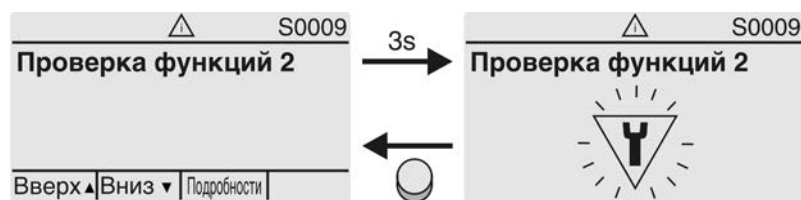
Проверка функций (S0009)

На экране **S0009** отображаются сообщения проверки функционирования согласно NAMUR NE 107.

Если система проверки функционирования подает сообщение, то на экране **S0009** отображается:

- количество сообщений
- припл. через 3 секунды мигающий гаечный ключ в треугольнике

рис. 58: Проверка функций



Подробнее смотрите также <Устранение неисправностей>.

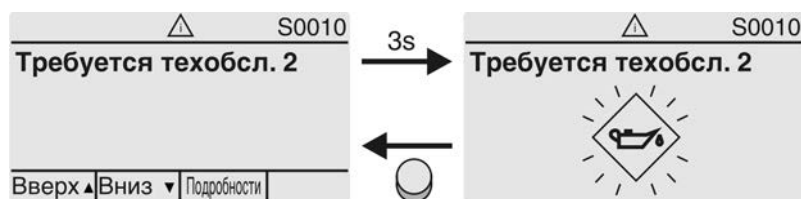
Требуется техобслуживание (S0010)

На экране **S0010** отображаются предупреждения согласно NAMUR NE 107.

При наличии такого сообщения на экране **S0010** отображается:

- количество сообщений
- припл. через 3 секунды мигающая масленка в ромбе

рис. 59: Требуется техобслуживание



Подробнее смотрите также <Устранение неисправностей>.

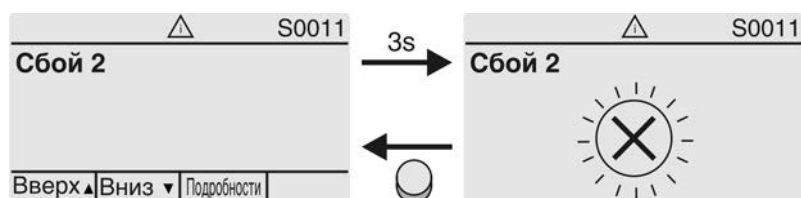
Сбой (S0011)

На экране S0011 отображаются причины сообщения о сбое согласно NAMUR NE 107.

При наличии такого сообщения на экране S0011 отображается:

- количество сообщений
- прил. через 3 секунды мигающий крест в круге

рис. 60: Сбой



Подробнее смотрите также <Устранение неисправностей>.

7.3. Индикаторы панели местного управления

рис. 61: Расположение ламп и описание ламповой индикации



[1] Маркировка значками (стандарт)

[2] Маркировка цифрами 1 – 6 (опция)

1 Конечное положение ЗАКРЫТО, (мигает: ход в направлении ЗАКРЫТЬ)

2 Tc Ошибка по моменту в направлении ЗАКРЫТЬ

3 Сработала защита электродвигателя

4 To Ошибка по моменту в направлении ОТКРЫТЬ

5 Конечное положение ОТКРЫТО, (мигает: Ход в направлении ОТКРЫТЬ)

6 Соединение Bluetooth

Настройка показаний световой индикации

Лампам 1 – 5 можно назначить различные сигналы индикации.

- M ▷ **Конфигурация устр. M0053**
 Местное управление M0159
 Светодиод 1 (лев.) M0093
 Светодиод 2 M0094
 Светодиод 3 M0095
 Светодиод 4 M0096
 Светодиод 5 (прав.) M0097
 Инд-я промежут.пол M0167

Стандартные настройки (Европа)

Светодиод 1 (лев.) = Полож-е ЗАКР, мигает

Светодиод 2 = Ошибка по моменту ЗАКР.
Светодиод 3 = Термич. ошибка
Светодиод 4 = Ошибка по моменту ОТКР
Светодиод 5 (прав.) = Полож-е ОТКР, мигает
Инд-я промежут.пол = ОТКР/ЗАКР=Выкл

Дополнительные настройки:

Смотрите руководство (эксплуатация и настройка).

7.4. Опциональные индикаторы

7.4.1. Механический указатель положения (с автоматической настройкой)

рис. 62: Механический указатель положения



- [1] Достигнуто конечное положение ОТКРЫТО
- [2] Достигнуто конечное положение ЗАКРЫТО

Свойства

- Не зависит от питания
- Показывает ход смены положения: диск индикатора (со стрелкой \Rightarrow) вращается во время работы привода и непрерывно показывает положение арматуры (в исполнении «с закрытием по часовой стрелке» при перемещении в направлении ЗАКРЫТО стрелка поворачивается по часовой стрелке)
(в исполнении «с закрытием по часовой стрелке» при перемещении в направлении ЗАКРЫТО стрелка поворачивается по часовой стрелке)
- Показывает достижение конечных положений (ОТКРЫТО/ЗАКРЫТО)
Стрелка \Rightarrow указывает на символ \ominus (ОТКРЫТО) или $\bar{\Gamma}$ (ЗАКРЫТО)
- Автоматическая настройка при вводе в эксплуатацию
(не нужно открывать крышку)

7.4.2. Механический индикатор положения с меткой (без автоматической настройки)

рис. 63: Механический указатель положения



- [1] Достигнуто конечное положение ОТКРЫТО
- [2] Достигнуто конечное положение ЗАКРЫТО
- [3] Метка на крышке

Свойства

- не зависит от питания;
- показывает ход смены положения: диск индикатора вращается во время работы электропривода и непрерывно показывает положение арматуры (в исполнении «с закрытием по часовой стрелке» при перемещении в направлении ЗАКРЫТО символы $\overline{\text{O}}$ / $\underline{\text{I}}$ перемещаются против часовой стрелки);
- показывает достижение конечных положений (ОТКРЫТО/ЗАКРЫТО) (при этом символ $\overline{\text{O}}$ (ОТКРЫТО) / $\underline{\text{I}}$ (ЗАКРЫТО) находится напротив метки \blacktriangle на крышке).

8. Сообщения (выходные сигналы)

8.1. Сигналы через шину

Сигналы обратной связи, подаваемые по полевой шине, можно программировать. При этом настройке подлежат как структура данных, так и их содержимое.

Настройка осуществляется исключительно в файле GSD.

Информация GSD-файл (General-Station-Description) можно загрузить с сайта www.auma.com.

Более подробные сведения о сигналах полевой шины и о настройке параметров через интерфейс полевой шины см. в руководстве по Profibus DP («Подключение устройств через полевую шину»).

8.2. Сигналы состояния на выходных контактах (цифровых выходах)

Условия Выходные контакты применяются только при наличии как интерфейса полевой шины, так и параллельного интерфейса.

Свойства Сигнальные реле предназначены для подачи на диспетчерский пульт дополнительных сообщений (достижение конечных положений, положение селектора, сбой и др.) в виде двоичных сигналов.

Сигналы состояния могут быть либо активными, либо неактивными. Активный сигнал подается, если выполнены условия подачи сигнала.

8.2.1. Распределение выходных контактов

Сигнальным реле (выходы DOUT 1 – 6) можно назначать различные сигналы. требуемый пользовательский уровень: **Специалист (4)** или выше.

М ▷ **Конфигурация устр.** M0053
Интерфейс I/O M0139
Цифровые выходы M0110
Сигнал DOUT 1 M0109

Стандартные значения:

Сигнал DOUT 1 = Ошибка
Сигнал DOUT 2 = Кон. полож-е ЗАКР.
Сигнал DOUT 3 = Кон. полож-е ОТКР.
Сигнал DOUT 4 = Селектор ДИСТ.
Сигнал DOUT 5 = Ошибка по мом. ЗАКР.
Сигнал DOUT 6 = Ошибка по мом. ОТКР.

8.2.2. Программирование выходов

Выходные сигналы **Кодировка DOUT 1 – Кодировка DOUT 6** могут быть активны по 1 или по 0.

- Активен по 1 = контакт закрыт = сигнал активен
- Активен по 0 = контакт открыт = сигнал активен

Активный сигнал подается, если выполнены условия подачи сигнала.

требуемый пользовательский уровень: **Специалист (4)** или выше.

М ▷ **Конфигурация устр.** M0053
Интерфейс I/O M0139
Цифровые выходы M0110
Кодировка DOUT 1 M0102

Стандартные значения:

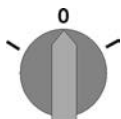
Кодировка DOUT 1 = Низкая активность
Кодировка DOUT 2–Кодировка DOUT 6 = Выс.активность

8.3. Аналоговые сигналы (аналоговые выходы)

Условия	Подача аналоговых сигналов обеспечивается только при наличии дополнительных входных сигналов.
Положение арматуры	Сигнал: E2 = 0/4 – 20 мА (гальванически изолирован) Обозначение на электрической схеме: AOUT1 (положение)
Обратная связь по моменту	Сигнал: E6 = 0/4 – 20 мА (гальванически изолирован) Обозначение на электрической схеме: AOUT2 (крутящий момент) Подробнее смотрите руководство по эксплуатации и настройке.

9. Ввод в эксплуатацию (основные настройки)

1. Установите селектор в положение **0** (ВЫКЛ).



Информация: селектор не является выключателем питания. В положении **0** (ВЫКЛ) управление приводом отключено. Питание на блок управления продолжает поступать.

2. Включите питание.

Информация: при температуре ниже $-30\text{ }^{\circ}\text{C}$ необходимо учесть время прогрева.

3. Установите основные настройки.

9.1. Вид отключения

УВЕДОМЛЕНИЕ

Неправильная настройка может привести к повреждению арматуры!

- Вид отключения должен соответствовать арматуре.
- Вносить изменения в настройки разрешается только при наличии разрешения от изготовителя арматуры!

- М** ▶ Пользов.настройки M0041
Режим посадки M0012
Положение ЗАКРЫТО M0086
Положение ОТКРЫТО M0087

Стандартная настройка: Концевик

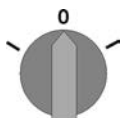
Возможные настройки:

- Концевик
- Крутящий момент

- Отключение в крайних положениях концевым выключателем.
- Отключение в крайних положениях моментным выключателем.

Вход в главное меню

1. Установите селектор в положение **0** (ВЫКЛ).



2. Нажмите и прибл. 3 секунды удерживайте кнопку **С** Настройка.

➔ Откроется главное меню, и на дисплее отобразится ▶ **Отобразить...**

Выбор параметра

3. Выберите параметр одним из следующих способов:

- перейдите к пункту через меню **М** ▶ или
- нажмите кнопку **▲** Нажмите и введите идентификатор **M0086** или **M0087**

➔ Дисплей показывает: **Положение ЗАКРЫТО**

ОТКРЫТЬ или ЗАКРЫТЬ

4. С помощью **▲** **▼** Вверх **▲** Вниз **▼** выберите:

- ▶ **Положение ЗАКРЫТО**
-
- ▶ **Положение ОТКРЫТО**

➔ Треугольник черного цвета ▶ показывает текущую настройку.

5. **←** **Ок** .
- ➔ На дисплее отображается текущая настройка: **Концевик** или **Крутящий момент**
- ➔ В нижней строчке дисплея отображается:
- **Редактировать** → продолжить с пункта 6
 - **Сохранить** → продолжить с пункта 10
6. **←** **Редактировать** .
- ➔ Дисплей показывает: **▶ Специалист (4)**
- Регистрация пользователя** 7. С помощью **▲ ▼ Вверх ▲ Вниз ▼** выберите пользователя:
Информация: требуемый уровень пользователя: **Специалист (4)** или выше
- ➔ При этом учитывать следующее:
- треугольник черного цвета: **▶** = текущая настройка
 - треугольник белого цвета: **▷** = настройка выбрана, но еще не применена
8. **←** **Ок** .
- ➔ Дисплей показывает: **Пароль 0*****
9. Введите пароль (→ Введите пароль).
- ➔ Треугольником черного цвета **▶** показан текущий вид отключения (**▶ Концевик** или **▶ Крутящий момент**).
- Изменение настроек** 10. Выберите настройку новую настройку с помощью **▲ ▼ Вверх ▲ Вниз ▼** .
- ➔ При этом учитывать следующее:
- треугольник черного цвета: **▶** = текущая настройка
 - треугольник белого цвета: **▷** = настройка выбрана, но еще не применена
11. Кнопкой **←** **Сохранить** примените выбранную настройку.
- ➔ Вид отключения теперь настроен.
12. Возврат к пункту 4 (**ОТКРЫТЬ** или **ЗАКРЫТЬ**): **←** **Выход** нажать.

9.2. Отключение по моменту

При достижении установленного здесь момента отключения блок управления выключает привод (защита арматуры от перегрузок).

Информация Ограничение по крутящему моменту может быть задействовано также и в ручном режиме работы.

УВЕДОМЛЕНИЕ

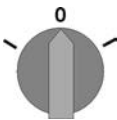
Установка слишком высокого момента отключения ведет к повреждению арматуры!

- Момент отключения должен соответствовать арматуре.
- Вносить изменения в настройки разрешается только при наличии разрешения от изготовителя арматуры!

M ▷ **Пользов.настройки** M0041
Откл. по моменту M0013
Момент на ЗАКР. M0088
Момент на ОТКР. M0089

Стандартное значение: согласно заказу

Возможные настройки: диапазон крутящего момент согласно заводской табличке привода

- Вход в главное меню** 1. Установите селектор в положение **0** (ВЫКЛ).
- 
2. Нажмите и прикл. 3 секунды удерживайте кнопку **С Настройка**.
 ➔ Откроется главное меню, и на дисплее отобразится ▶ **Отобразить...**
- Выбор параметра** 3. Выберите параметр одним из следующих способов:
 → перейдите к пункту через меню **М ▶** или
 → нажмите кнопку нажмите **▲** и введите идентификационный номер **M0088**
 ➔ Дисплей показывает: **Момент на ЗАКР.**
- ОТКРЫТЬ или ЗАКРЫТЬ** 4. С помощью **▲ ▼ Вверх ▲ Вниз ▼** выберите:
 ▶ **Момент на ЗАКР.**
 →
 ▶ **Момент на ОТКР.**
 ➔ Треугольник черного цвета ▶ показывает текущую настройку.
 5. Нажмите **← Ок**.
 ➔ На дисплее отображается текущее значение.
 ➔ В нижней строчке дисплея отображается: **Редактировать Выход**
 6. Нажмите **← Редактировать**.
 ➔ Дисплей показывает:
 - **Специалист (4)** → продолжить с пункта 7
 - в нижней строчке отображается **Вверх ▲ Вниз ▼ Выход** → продолжить с пункта 11
- Регистрация пользователя** 7. С помощью **▲ ▼ Вверх ▲ Вниз ▼** выберите пользователя:
Информация: требуемый пользовательский уровень: **Специалист (4)** или выше
 ➔ При этом учитывать следующее:
 - треугольник черного цвета: ▶ = текущая настройка
 - треугольник белого цвета: ▷ = настройка выбрана, но еще не применена
 8. Нажмите **← Ок**.
 ➔ Дисплей показывает: **Пароль 0*****
 9. Введите пароль (→ Ввод пароля).
 ➔ На дисплее отображается текущее значение.
 ➔ В нижней строчке дисплея отображается: **Редактировать Выход**
- Изменение значения** 10. Нажмите **← Редактировать**.
 11. С помощью **▲ ▼ Вверх ▲ Вниз ▼** введите новое значение предельного момента.
Информация: диапазон настройки указывается в круглых скобках.
 12. С помощью **← Сохранить** примените установленное значение.
 ➔ Момент отключения теперь настроен.
 13. Возврат к пункту 4 (ОТКРЫТЬ или ЗАКРЫТЬ): Нажмите **← Выход**.
- Информация** Сообщения об ошибках в случае обнаружения установленного здесь значения крутящего момента **до конечного положения:**
- На дисплее панели местного управления: Показания рабочего состояния **S0007 Ошибка =**
Ошибка по мом. ОТКР. или **Ошибка по мом. ЗАКР.**

Прежде чем продолжить работу, ошибку необходимо квитировать. Квитирование осуществляется одним из следующих способов:

1. Подачей команды перемещения в противоположном направлении.
 - При Ошибка по мом. ОТКР.: команда ЗАКРЫТЬ
 - При Ошибка по мом. ЗАКР.: команда ОТКРЫТЬ
2. Если приложенный крутящий момент меньше установленного момента отключения:
 - Если селектор установлен в положение **местное управление** (МЕСТН) с помощью кнопки **RESET**.
 - Если селектор установлен в положение **дистанционное управление** (ДИСТ.):
 - через полевую шину с помощью команды сброса;
 - через цифровой вход (интерфейс ввода-вывода) с помощью команды сброса, если цифровой вход сконфигурирован для сигнала СБРОС и интерфейс ввода-вывода является активным источником сигнала.

9.3. Регулировка концевого выключателя

УВЕДОМЛЕНИЕ

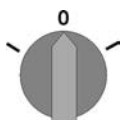
Неправильная настройка может привести к повреждению арматуры/редуктора!

- При настройке в режиме электромеханического управления: своевременно прекратите перемещение **перед** концевым упором (нажмите кнопку STOP)
- При отключении по пути учитывать перебег.

М ▷ Пользов.настройки M0041
 Откл. по положению M0010
 Настр. ЗАКРЫТО? M0084
 Настр. ОТКРЫТО? M0085

Вход в главное меню

1. Установите селектор в положение **0** (ВЫКЛ).



2. Нажмите и прикл. 3 секунды удерживайте кнопку **С**.

➔ Откроется главное меню, и на дисплее отобразится ▶ **Отобразить...**

Выбор параметра

3. Выберите параметр одним из следующих способов:

→ перейдите к пункту через меню **М ▷** или

→ нажмите кнопку **▲** и введите идентификационный номер **M0084**

➔ Дисплей показывает: **Настр. ЗАКРЫТО?**

ОТКРЫТЬ или ЗАКРЫТЬ

4. С помощью **▲ ▼** Вверх **▲** Вниз **▼** выберите:

▶ **Настр. ЗАКРЫТО? M0084**

→

▶ **Настр. ОТКРЫТО? M0085**

➔ Треугольник черного цвета ▶ показывает текущую настройку.

5. **← Ок**.

➔ Дисплей показывает:

- **Запомнить ЗАКРЫТО? CMD0009** → продолжите с пункта 9

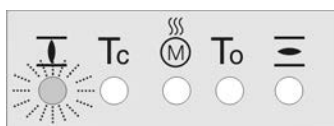
- **Запомнить ОТКРЫТО? CMD0010** → продолжите с пункта 12

- **Специалист (4)** → продолжите с пункта 6


Регистрация пользователя

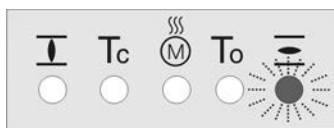
6. С помощью ▲ ▼ Вверх ▲ Вниз ▼ выберите пользователя:
Информация: требуемый уровень пользователя: **Специалист (4)** или выше
 - ➔ При этом учитывать следующее:
 - треугольник черного цвета: ► = текущая настройка
 - треугольник белого цвета: ▷ = настройка выбрана, но еще не применена
7. ←Ок нажать, чтобы подтвердить регистрацию выбранного пользователя.
 - ➔ Дисплей показывает: **Пароль 0*****
8. Введите пароль (→ Ввод пароля).
 - ➔ Дисплей показывает:
 - **Запомнить ЗАКРЫТО? CMD0009** → продолжите с пункта 9
 - **Запомнить ОТКРЫТО? CMD0010** → продолжите с пункта 12
9. Настройка нового конечного положения ЗАКРЫТО
 - 9.1 Для больших тактов: установите селектор в положение **местное управление (МЕСТН)** и включите привод в автоматический режим с помощью кнопки **↓ (ЗАКРЫТЬ)** в направлении конечного положения.

Информация: для предотвращения ущерба своевременно прекратите перемещение **перед** концевым упором (нажмите кнопку **STOP**)
 - 9.2 Включить ручной режим.
 - 9.3 Вращать маховик до полного закрытия арматуры.
 - 9.4 Маховик повернуть назад от конечного положения припл. на оборота (величина перебега).
 - 9.5 Селектор установить в положение **0 (ВЫКЛ)**.
 - ➔ Дисплей показывает: **Запомнить ЗАКРЫТО? Да Нет**
10. ←Да нажмите, чтобы применить новую настройку конечного положения.
 - ➔ Дисплей показывает: **ЗАКРЫТО установл.!**
 - ➔ Лампа слева горит (стандартное исполнение), показывая, что конечное положение ЗАКРЫТО настроено.



Настройка конечного положения ОТКРЫТО CMD0010

11. Выберите:
 - **Редактировать** → возврат к пункту 9: заново настройте конечное положение ЗАКРЫТО
 - **Выход** → назад к пункту 4 для настройки конечного положения ОТКРЫТО или выхода из меню
12. Настройка нового конечного положения ОТКРЫТО
 - 12.1 Для больших тактов Установите селектор в положение **местное управление** (МЕСТН) и включите привод в автоматический режим с помощью кнопки  (ОТКРЫТЬ) в направлении конечного положения.
 - Информация:** для предотвращения ущерба своевременно прекратите перемещение **перед** концевым упором (нажмите кнопку **STOP**)
 - 12.2 Включить ручной режим.
 - 12.3 Вращать маховик до полного открытия арматуры.
 - 12.4 Маховик повернуть назад от конечного положения приibl. на оборота (величина перебега).
 - 12.5 Селектор установить в положение **0** (ВЫКЛ).
 - ➔ Дисплей показывает: **Запомнить ОТКРЫТО? Да Нет**
13. ➔ **Да** нажмите, чтобы применить новую настройку конечного положения.
 - ➔ Дисплей показывает: **ОТКРЫТО установл.!**
 - ➔ Лампа справа горит (стандартное исполнение), показывая, что конечное положение ОТКРЫТО настроено.



14. Выберите:
 - **Редактировать** → возврат к пункту 12: заново настройте конечное положение ОТКРЫТО
 - **Выход** → назад к пункту 4 для настройки конечного положения ЗАКРЫТО или выхода из меню

Информация Если конечное положение настроить не удастся, проверьте тип блока управления привода.

9.4. Настройка адреса шины (адрес подчиненного устройства)

М▷ **Пользов.настройки M0041**
Profibus DP M0016
DP1 адрес подч.устр. M0098
DP2 адрес подч.устр. M0295

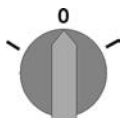
Стандартное значение: 126

Диапазон настройки: 0 – 126

Информация Параметр **DP2 адрес подч.устр.** имеется только при наличии дублирования (опция).

Вход в главное меню

1. Установите селектор в положение **0** (ВЫКЛ).



2. Нажмите и приibl. 3 секунды удерживайте кнопку **С Настройка**.
- ➔ Откроется главное меню, и на дисплее отобразится ▶ **Отобразить...**

- Настройка адреса шины**
3. Выберите параметр одним из следующих способов:
 - **M ▷** (через меню)
 - или нажмите **▲** и введите идентификационный номер **M0098** или **M0295** (вызов с помощью идентификационного номера)
 - ➔ Дисплей показывает: **DP1 адрес подч.устр.**
 4. Кнопками **▲ ▼ Вверх ▲ Вниз ▼** выберите:
 - **▶ DP1 адрес подч.устр.**
 - **▶ DP2 адрес подч.устр.**
 - ➔ треугольник черного цвета: **▶** показывает текущую настройку.
 5. **↵ Ок** нажать.
 - ➔ На дисплее отображается установленный адрес.
 6. В нижней строчке дисплея отображается:
 - **Редактировать** → продолжить с пункта 7
 - **Вверх ▲ Вниз ▼** → продолжить с пункта 11
 7. **↵ Редактировать** нажать.
 - ➔ Дисплей показывает: **Наблюдатель (1)**
 8. Кнопками **▲ ▼ Вверх ▲ Вниз ▼** выберите уровень доступа, учитывая следующее:
 - треугольник черного цвета: **▶** = текущая настройка
 - треугольник белого цвета: **▷** = настройка выбрана, но еще не применена
- Информация:** Требуемый уровень доступа: **Специалист (4)** или выше
9. **↵ Ок** нажать.
 - ➔ Дисплей показывает: **Пароль 0*****
 10. Введите пароль (→ Введите пароль).
 - ➔ На дисплее отображается установленный адрес.
 11. Кнопками **▲ ▼ Вверх ▲ Вниз ▼** введите новый адрес.
Информация: Диапазон адресов указывается в круглых скобках.
 12. Кнопкой **↵ Сохранить** примените выбранную настройку.
 - ➔ Адрес Profibus теперь настроен.

9.5. Пробный пуск

Пробный пуск выполнять только после окончания всех выше указанных настроек.

При наличии механического указателя положения направление вращения можно проверить по нему (глава <Проверка направления вращения по механическому указателю положения>).

При отсутствии механического указателя положения направление вращения проверяется по пустотелому валу/штоку (глава <Проверка направления вращения по пустотелому валу / штоку>).

9.5.1. Проверка направления вращения по механическому указателю положения

УВЕДОМЛЕНИЕ

Неправильное направление вращения приводит к повреждению арматуры!

- Если направление вращения неверное, немедленно выключить (нажать СТОП).
- Устранить неисправность, например, изменив подключение фаз.
- Повторить пробный пуск.

Информация Выключите до достижения конечного положения.

1. В режиме ручного управления установите электропривод в среднее положение или на достаточное расстояние от конечного положения.
2. Запустите электропривод в направлении **ЗАКРЫТО** и следите за направлением вращения механического указателя положения.

→ **Механический указатель положения с автоматической настройкой:**

- ➔ Направление вращения правильное, если электропривод перемещает арматуру в направлении **ЗАКРЫТО**, и стрелка \Rightarrow поворачивается **по** часовой стрелке в направлении **ЗАКРЫТО** (символ $\overline{\text{I}}$).

рис. 64: Направление вращения \Rightarrow (в исполнении «с закрытием по часовой стрелке»)



→ **Механический указатель положения с меткой** (без автоматической настройки):

- ➔ Направление вращения правильное, если электропривод перемещает арматуру в направлении **ЗАКРЫТО**, а символы ($\overline{\text{I}}$) перемещаются **против** часовой стрелки:

рис. 65: Направление вращения $\overline{\text{I}}$ (в исполнении «с закрытием по часовой стрелке»)



9.5.2. Проверка направления вращения по полуму валу / штоку

УВЕДОМЛЕНИЕ

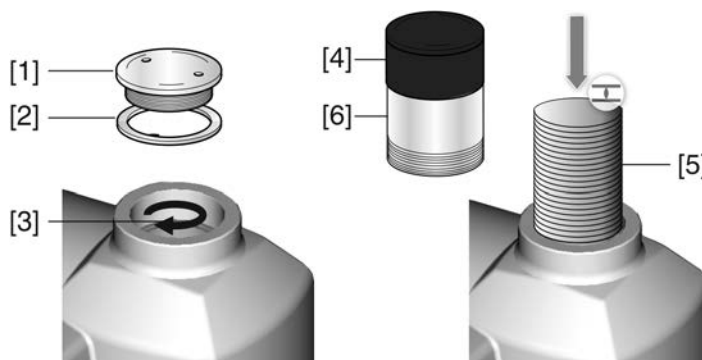
Неправильное направление вращения приводит к повреждению арматуры!

- Если направление вращения неверное, немедленно выключить (нажать СТОП).
- Устранить неисправность, например, изменив подключение фаз.
- Повторить пробный пуск.

Информация Выключите до достижения конечного положения.

1. В режиме ручного управления установите электропривод в среднее положение или на достаточное расстояние от конечного положения.
 2. Выкрутите резьбовую заглушку [1] и уплотнение [2] или защитный колпачок защитной трубы для штока [4].
 3. Запустите электропривод в направлении ЗАКРЫТО и проверьте направление вращения пустотелого вала [3] или штока [5].
- ➔ Направление правильное, если электропривод перемещает арматуру в направлении **ЗАКРЫТО**, и пустотельный вал поворачивается **по** часовой стрелке или шток перемещается вниз.

рис. 66: Направление вращения пустотелого вала/штока (в исполнении «с закрытием по часовой стрелке»)

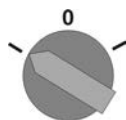


- [1] Резьбовая заглушка
- [2] Уплотнение
- [3] Пустотельный вал
- [4] Крышка для защитной трубы для штока
- [5] Шток
- [6] Защитная трубка штока

4. Правильно установите/закрутите резьбовую пробку [1] и уплотнение [2] или крышку для защитной трубы для штока [4], прочно затяните резьбу.

9.5.3. Проверка конечного выключателя

1. Селектор установить в положение **местного управления** (МЕСТН.).



2. Включить привод с помощью кнопок ОТКРЫТЬ - СТОП - ЗАКРЫТЬ.
 - ➔ Стандартная сигнализация при правильной настройке конечного выключателя:
 - желтая лампа (1) в конечном положении ЗАКРЫТО горит;
 - зеленая лампа (5) в конечном положении ОТКРЫТО горит;
 - при движении в противоположном направлении лампы гаснут.
 - ➔ Признаки неправильной настройки конечного выключателя:
 - привод останавливается, не доходя до крайнего положения;
 - горит одна из красных ламп (ошибка крутящего момента);
 - на странице состояния **S0007** отображается сообщение об ошибке.
3. Если конечное положение настроено неверно, выполнить регулировку конечного выключателя еще раз.

10. Ввод в эксплуатацию (настройки/опции электропривода)

Для электроприводов без механического указателя положения (крышка без смотрового стекла) настройка при вводе в эксплуатацию не требуется.

В исполнении с механическим указателем положения с автоматической настройкой [A] данный указатель настраивается автоматически при первом перемещении арматуры (например, из положения ЗАКРЫТО в положение ОТКРЫТО). Как правило, автоматическая настройка происходит уже при настройке отключения по положению (при перемещении арматуры в конечные положения). Поэтому ручная настройка и, следовательно, открытие отсека выключателей при вводе в эксплуатацию не требуется.

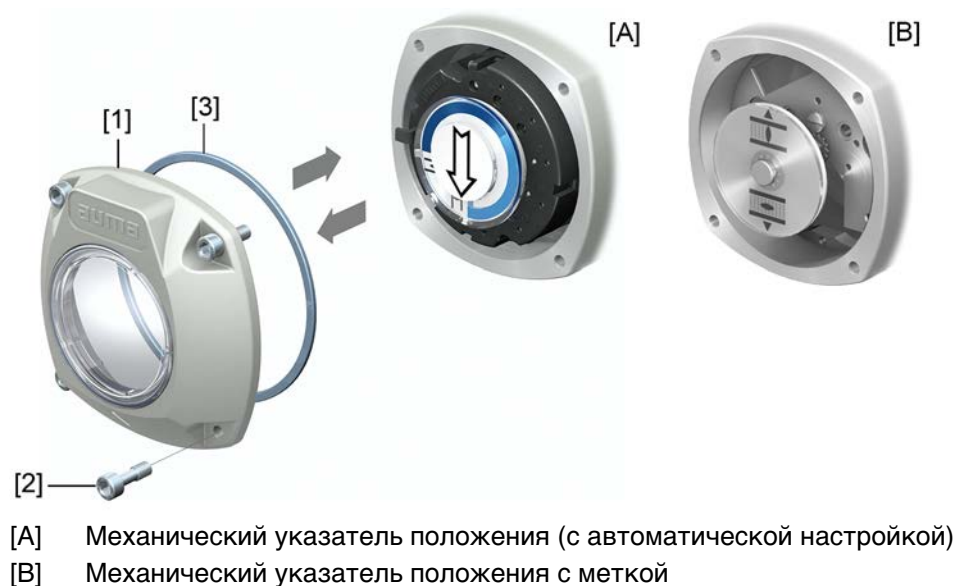
Если электропривод оборудован механическим указателем положения [B] БЕЗ автоматической настройки, при вводе в эксплуатацию необходимо открыть отсек выключателей и настроить указатель положения.

рис. 67: Механические указатели положения



10.1. Снятие/установка крышки отсека выключателей

рис. 68: Снятие/установка крышки отсека выключателей



- Открытие**
1. Отвернуть болты [2] и снять крышку [1] на отсеке выключателей.
- Закрытие**
2. Очистите уплотнительные поверхности корпуса и крышки.
 3. Проверьте уплотнительное кольцо круглого сечения [3]. В случае повреждения замените.

4. Слегка смажьте уплотнительное кольцо круглого сечения (например, вазелином) и правильно вставьте на место.
5. Поместите крышку [1] на крышку блока выключателей.
6. Затяните винты [2] крестообразно.

10.2. Механический указатель положения (с автоматической настройкой)

рис. 69: Механический указатель положения (с автоматической настройкой)

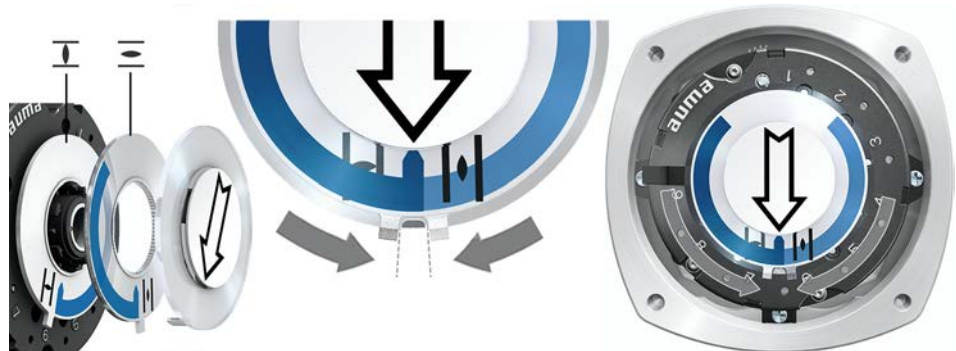


Механический указатель положения с автоматической настройкой показывает положение арматуры с помощью стрелки \Rightarrow . При правильной настройке стрелка в конечных положениях указывает на символ \equiv (ОТКРЫТО) или \perp (ЗАКРЫТО).

Информация Указатель положения находится в отсеке выключателей электропривода. Открытие отсека выключателей для ручной настройки необходимо только для изменения передаточного числа или изменения настроенного на заводе конечного положения ЗАКРЫТО (или ОТКРЫТО) при вводе в эксплуатацию.

10.2.1. Настройка механического указателя положения

1. Переведите арматуру в конечное положение ЗАКРЫТО.
2. Сдвиньте вместе два нижних диска с символами \equiv (ОТКРЫТО) и \perp (ЗАКРЫТО). При этом стрелка \Rightarrow захватывает диск:
рис. 70: Позиция для настройки в положении ЗАКРЫТО



3. Установите привод в положение ОТКРЫТО.

- ➔ Стрелка \Rightarrow поворачивается в направлении ОТКРЫТО и захватывает диск с символом \equiv (ОТКРЫТО), пока электропривод не остановится в положении ОТКРЫТО.

рис. 71: Перемещение в положение ОТКРЫТО (слева) и положение ОТКРЫТО (справа)



4. Проверка настроек:

- ➔ Механический указатель положения настроен правильно, если угол между символами \equiv (ОТКРЫТО) и \equiv (ЗАКРЫТО) составляет от 120° до 280° .
- ➔ При одновременном повороте всех трех дисков шаг регулировки индикации составляет 15° . При повороте по отдельности 5° .
- ➔ При избыточном повороте индикатора (более 280°) или недостаточном угле поворота (менее 120°) необходимо изменить передаточное число в соответствии с количеством оборотов на ход электропривода. См. <Проверка и настройка передаточного числа согласующего редуктора>

10.2.2. Проверка и настройка передаточного числа согласующего редуктора

Эта проверка/настройка требуется только в случае, если не удастся правильно настроить механический указатель положения.

1. По таблице проверьте соответствие количества оборотов на ход настройке согласующего редуктора (пункты 1–9).

Таблица 22:

Количество оборотов электропривода на ход арматуры и соответствующее ему передаточное число согласующего редуктора		
при 1–500 об/ход [более – до]	при 10–5000 об/ход [более – до]	Согласующий редуктор Ступень
1,0–1,9	10–19	1
1,9–3,7	19–37	2
3,7–7,9	37–79	3
7,9–15,0	79–150	4
15,0–31,5	150–315	5
31,5–60,0	315–600	6
60,0–126	600 – 1 260	7
126–240	1 260 – 2 400	8
240–500	2 400 – 5 000	9

2. Для изменения настройки поднимите рычаг на согласующем редукторе и зафиксируйте в положении выбранной ступени.

рис. 72: Настройка согласующего редуктора



10.3. Механический индикатор положения с меткой (без автоматической настройки)

рис. 73: Механический указатель положения с меткой



Механический указатель положения показывает положение арматуры с помощью двух дисков с символами \ominus (ОТКРЫТО) и \sqcap (ЗАКРЫТО). При правильной настройке символы ОТКРЫТО/ЗАКРЫТО в конечных положениях находятся напротив метки \blacktriangle на крышке.


Органы настройки Указатель положения находится в отсеке выключателей электропривода. Для настройки необходимо открыть крышку отсека выключателей. См. <Снятие/установка крышки отсека выключателей>.

10.3.1. Настройка механического указателя положения


1. Приведите арматуру в положение ЗАКРЫТО.
2. Поверните нижний диск так, чтобы значок \sqcap (ЗАКРЫТО) находился на одном уровне с меткой \blacktriangle на крышке.



3. Переведите электропривод в конечное положение ОТКРЫТО.

4. Удерживая нижний диск, поверните верхний диск со значком  (ОТКРЫТО) так, чтобы он совместился с меткой ▲ на крышке.



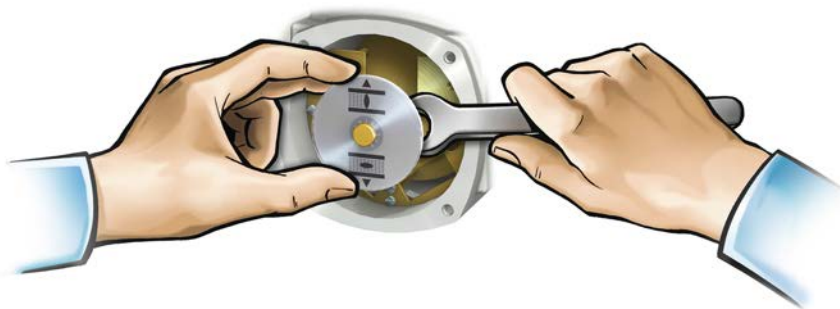
5. Еще раз приведите арматуру в положение ЗАКРЫТО.
6. Проверьте настройку:
 - если значок  (ЗАКРЫТО) не совпадает с меткой ▲ на крышке,
 - 6.1 повторите настройку.
 - 6.2 Проверьте и настройте передаточное число согласующего редуктора.

10.3.2. Проверка и настройка передаточного числа согласующего редуктора

Необходимость в этих операциях возникает только в случае, если было изменено количество оборотов на ход электропривода. При необходимости замените также блок управления:

Информация диапазон настройки хода указан в спецификации заказа (например, "1 – 500 об/ход").

1. Снимите указательный диск. При необходимости воспользуйтесь для этого рожковым ключом в качестве рычага.



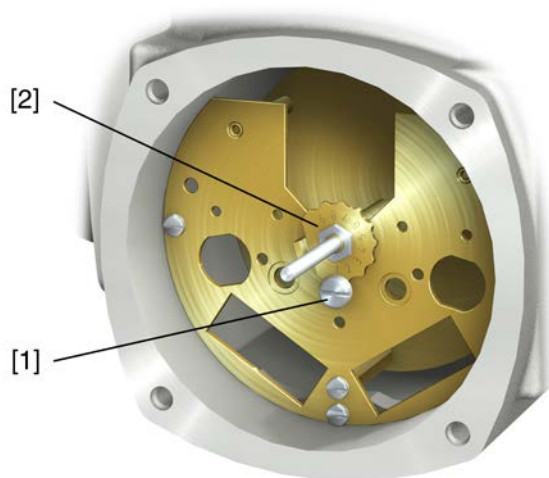
2. По таблице проверьте соответствие количества оборотов на ход электропривода настройке согласующего редуктора (пункты 1–9).
 Если настройка **не** соответствует: перейдите к пункту 3.
 Если настройка соответствует: перейдите к пункту 6.

Блок управления MS5.2 (1 – 500 оборотов на ход)	
Об/ход более – до	Степень редуктора
1,0–1,9	1
1,9–3,9	2
3,9–7,8	3
7,8–15,6	4
15,6–31,5	5
31,5–62,5	6
62,5–125	7
125–250	8
250–500	9

Блок управления MS50.2 (10 – 5 000 оборотов на ход)	
Об/ход более – до	Степень редуктора
10,0–19,5	1
19,5–39,0	2
39,0–78,0	3
78–156	4
156–315	5
315–625	6
625–1 250	7
1 250–2 500	8
2 500–5 000	9

3. Отпустите винт [1].
4. Установите требуемое положение шестерни [2] согласно таблице.
5. Затяните винт [1].
6. Поместите указательный диск на вал.
7. Настройте механический указатель положения.

рис. 74: Блок управления с согласующим редуктором



- [1] Болт
 [2] Коронная шестерня

11. Поиск и устранение неисправностей

11.1. Неисправности при вводе в эксплуатацию

Таблица 23:

Неисправности при эксплуатации/вводе в эксплуатацию		
Неисправность	Описание. Причина	Устранение
Не удается настроить механический указатель положения.	Согласующий редуктор не подходит к количеству оборотов/ходу привода.	Настроить передаточное число согласующего редуктора. При необходимости заменить блок управления.
Привод, несмотря на настроенные концевые выключатели, доходит до концевого упора арматуры.	При настройке концевого выключателя не учитывался перебег. Перебег возникает вследствие инерционной массы привода, инерционной массы арматуры и задержки отключения блоком управления.	<ul style="list-style-type: none"> Определение перебега: перебег — путь, который привод проходит от отключения до остановки. Заново настройте концевой выключатель с учетом перебега. (Поверните маховик назад на величину перебега).
Маховик прокручивается на валу без передачи крутящего момента.	Электропривод с защитой от перегрузки для ручного режима: вследствие превышения крутящего момента на маховике сломался срезной штифт.	Демонтировать маховик. Заменить защиту от перегрузки, затем установить маховик.

11.2. Сообщения об ошибках и предупреждения

В случае **ошибки** работа электрической части привода прерывается или прекращается совсем. При наличии ошибки подсветка дисплея горит красным светом.

Предупреждения не влияют на работу электрических цепей электропривода. Они носят лишь информативный характер. Дисплей остается белым.






Общие сигналы включают в себя дополнительные сообщения. Чтобы отобразить общие сигналы, нажмите кнопку  **Подробности**. Дисплей остается белым.

Таблица 24:

Индикация состояния. Предупреждения и сообщения об ошибках		
Индикация	Описание. Причина	Устранение
S0001	Вместо положения арматуры отображается текстовое сообщение о рабочем состоянии.	Описание текстовых сообщений смотрите в руководстве (Эксплуатация и настройка).
S0005 Предупреждения	Общий сигнал 02: Показывает количество текущих предупреждений.	При значении индикации > 0: нажмите кнопку  Подробности . Подробнее смотрите в таблице <Предупреждения и сигналы о несоответствии характеристикам>.
S0006 Не готов ДИСТ	Общий сигнал 04: Показывает количество текущих сообщений.	При значении индикации > 0: нажмите кнопку  Подробности . Подробнее смотрите в таблице <Не готов ДИСТ. Функциональная проверка>.
S0007 Ошибка	Общий сигнал 03: Показывает количество текущих сбоев. Исполнительные команды движения привода не работают.	При значении индикации > 0: для просмотра списка подробных сообщений нажмите кнопку  Подробности . Подробнее смотрите в таблице <Ошибки и отказы>.
S0008 Вне спецификации	Общий сигнал 07: Сигнал в соответствии со стандартами NAMUR NE 107 Привод работает вне пределов нормальных условий эксплуатации.	При значении индикации > 0: нажмите кнопку  Подробности . Подробнее смотрите в таблице <Предупреждения и сигналы о несоответствии характеристикам>.

Индикация состояния. Предупреждения и сообщения об ошибках		
Индикация	Описание. Причина	Устранение
S0009 Проверка функций	Общий сигнал 08: Сигнал в соответствии со стандартами NAMUR NE 107 Привод работает. Выходные сигналы временно недействительны.	При значении индикации > 0: нажмите кнопку ← Подробности . Подробнее смотрите в таблице <Не готов ДИСТ. Функциональная проверка>.
S0010 Требуется техобсл.	Общий сигнал 09: Сигнал в соответствии со стандартами NAMUR NE 107 Рекомендация по техобслуживанию.	При значении индикации > 0: для просмотра списка подробных сообщений нажмите кнопку ← Подробности .
S0011 Сбой	Общий сигнал 10: Сигнал в соответствии со стандартами NAMUR NE 107 Сбой в работе привода. Выходные сигналы недействительны.	При значении индикации > 0: для просмотра списка подробных сообщений нажмите кнопку ← Подробности . Подробнее смотрите в таблице <Ошибки и отказы>.

Таблица 25:

Предупреждения и сигналы о несоответствии характеристикам		
Индикация	Описание. Причина	Устранение
Конфиг.предупрежд.	Общий сигнал 06: Возможные причины: Неправильная настройка. Эксплуатацию установки можно продолжать, но с ограничениями.	Для просмотра отдельных сообщений нажмите кнопку ← Подробности . Описание сигналов см. в руководстве (Эксплуатация и настройка).
Внутр. предупред.	Общий сигнал 15: Предупреждения об устройствах. Эксплуатацию установки можно продолжать, но с ограничениями.	Для просмотра отдельных сообщений нажмите кнопку ← Подробности . Описание сигналов см. в руководстве (Эксплуатация и настройка).
24В пост.тока внешн.	Напряжение от внешнего источника питания постоянного тока на 24 В для блока управления электроприводом находится вне допустимых пределов.	Проверить напряжение питания 24 В пост. тока.
Своевр.предуп.вр.раб.	Превышено макс. кол-во запусков или макс время работы/час.	<ul style="list-style-type: none"> Проверить работу привода в режиме регулирования. Проверить параметр Время работы в час M0356 и при необходимости настроить заново.
Своевр.предуп.пуски	Превышено макс. кол-во запусков (переключений) электродвигателя.	<ul style="list-style-type: none"> Проверить работу привода в режиме регулирования. Проверить параметр Кол-во пусков в час M0357 и при необходимости настроить заново.
Возн-е неисправ.активно	Активен режим безопасности, так как отсутствуют необходимое фактическое значение и уставка.	Проверить сигналы: <ul style="list-style-type: none"> Уставка E1 Фактическое значение E2 фактическое значение процесса E4 Проверить соединение с ведущим устройством. Проверить чистое состояние ведущего устройства.
Предупр. вход AIN 1	Предупреждение: потеря сигнала на аналоговом входе 1.	Проверить проводку.
Предупр. вход AIN 2	Предупреждение: потеря сигнала на аналоговом входе 2.	Проверить проводку.
Предупр.пол.уставки	Предупреждение: потеря сигнала уставки положения Возможные причины: При настроенном диапазоне уставки, например 4—20 мА, входной сигнал = 0 (потеря сигнала). При диапазоне уставки 0—20 мА мониторинг невозможен.	Проверить сигнал уставки.

Предупреждения и сигналы о несоответствии характеристикам		
Индикация	Описание. Причина	Устранение
Предупр.о вр.работы	Превышено установленное время (параметр Доп.вр.работы,ручн. M0570). Превышено установленное время работы при полном такте от конечного положения ОТКРЫТО до конечного положения ЗАКРЫТО.	Сообщение предупреждения автоматически удаляется при подаче новой исполнительной команды управления. <ul style="list-style-type: none"> Проверьте арматуру. Параметр Доп.вр.работы,ручн. M0570 .
ПР темп.блока упр-я	Повышенная температура корпуса блока управления.	Измерить/уменьшить окружающую температуру.
Часы не настроены	Настройка часов реального времени (RTC) не производилась.	Настроить часы.
RTC напряжение	Пониженное напряжение батареи часов RTC.	Заменить элемент питания.
Ошибка PVST	Не удалось выполнить тест частичного хода клапана (PVST).	Проверить привод (настройки PVST).
PVST отмена	Не удалось запустить или отменен тест частичного хода клапана (PVST).	Выполнить СБРОС или повторно запустить тест PVST.
ПР нет реакции	В течение установленного времени реакции привод не реагирует на исполнительные команды управления.	<ul style="list-style-type: none"> Проверить ход выходного вала. Параметр Время реакции M0634.
ПР ОБК ¹⁾	Ошибка оптического приемного сигнала (отсутствует сигнал или недостаточный уровень приема) или ошибка формата RS-485.	Проверить/отремонтировать оптоволоконный кабель.
ПР ОБК низкий ур.сигнала ¹⁾	Предупреждение: достигнут системный резерв оптоволоконного кабеля (критический или недопустимый уровень приема).	Проверить/отремонтировать оптоволоконный кабель.
ПР ОБК-соединение ¹⁾	Предупреждение: нет соединения с оптоволоконным кабелем.	Установить соединение ОБК.
ПР момента ОТКР	Превышен предел крутящего момента на ОТКРЫТИЕ.	Проверить параметр Мом. пред-я на ОТКР. M0768 и при необходимости настроить заново.
ПР момента ЗАКР	Превышен предел крутящего момента на ЗАКРЫТИЕ.	Проверить параметр Мом. пред-я на ЗАКР. M0769 и при необходимости настроить заново.
Ошибка SIL ²⁾	В модуле SIL имеется ошибка.	См. отдельное руководство «Функциональная безопасность».
Требуется PVST	Требуется выполнение PVST (Partial Valve Stroke Test, тест частичного хода клапана).	
Требуется ТО	Требуется техническое обслуживание.	
Ошибка FQM ³⁾	Ошибка FQM.	Требуется проверка и устранение неисправности. См. руководство по эксплуатации FQM.

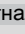
1) Для блоков управления с оптоволоконным подключением

2) Для блоков управления в исполнении SIL

3) Электроприводы со встроенным блоком отказобезопасности

Таблица 26:

Ошибки и отказы		
Индикация	Описание. Причина	Устранение
Ошибка конфигурации	Общий сигнал 11: дистанционная ошибка конфигурации	Для просмотра отдельных сообщений нажмите кнопку Подробности . Описание сигналов см. в руководстве (Эксплуатация и настройка).
Ош. конфиг. ДИСТ.	Общий сигнал 22: ошибка конфигурации	Для просмотра отдельных сообщений нажмите кнопку Подробности . Описание сигналов см. в руководстве (Эксплуатация и настройка).
Внутренняя ошибка	Общий сигнал 14: имеется внутренняя ошибка	Технический отдел AUMA. Для просмотра отдельных сообщений нажмите кнопку Подробности . Описание сигналов см. в руководстве (Эксплуатация и настройка).
Ошибка по мом. ЗАКР.	Ошибка крутящего момента в направлении ЗАКРЫТО	Выполнить одно из следующих мероприятий: <ul style="list-style-type: none"> • Подать команду хода в направлении ОТКРЫТЬ. • Селектор установить в положение местного управления (МЕСТН) и квитировать ошибку с помощью кнопки СБРОС. • Через полевую шину подать команду сброса.
Ошибка по мом. ОТКР.	Ошибка крутящего момента в направлении ОТКРЫТО	Выполнить одно из следующих мероприятий: <ul style="list-style-type: none"> • Подать команду хода в направлении ЗАКРЫТЬ. • Селектор установить в положение местного управления (МЕСТН) и квитировать ошибку с помощью кнопки СБРОС. • Через полевую шину подать команду сброса.
Сбой фазы	<ul style="list-style-type: none"> • При наличии трехфазной цепи и 24 В= от внутреннего источника для питания электроники: Потеря фазы 2. • При наличии трехфазной цепи или цепи переменного напряжения и 24 В= от внешнего источника для питания электроники: Потеря фаз L1, L2 или L3. 	Проверить и подключить фазы.
Неверн. посл-ть фаз	Неправильный порядок подключения внешних кабелей L1, L2, L3. Только для подключения трехфазной цепи.	Исправить порядок подключения внешних кабелей L1, L2, L3, поменяв местами две фазы.
Качество сети	Из-за плохого качества сети блок управления электроприводом не может распознать последовательность фаз в течение времени, заданного для проверки (порядок подключения внешних кабелей L1, L2, L3).	<ul style="list-style-type: none"> • Проверить напряжение цепи. Допустимые колебания напряжения сети трехфазного/переменного тока составляют $\pm 10\%$ (опционально $\pm 30\%$). Допустимые колебания частоты сети составляют $\pm 5\%$ • Проверить параметр Момент отключения M0172 и при необходимости увеличить временной интервал.
Термоошибка	Сработала защита двигателя.	<ul style="list-style-type: none"> • Подождать, пока установка не охладится. • Если после охлаждения ошибка не устранена, выполнить следующее: <ul style="list-style-type: none"> - Ключ-селектор установить в положение местного управления (МЕСТН) и квитировать ошибку с помощью кнопки СБРОС. - подать через полевую шину команду сброса. • Проверить предохранители.
Ошибка нет реакции	В течение установленного времени реакции привод не реагирует на исполнительные команды управления.	Проверить ход выходного вала.

Ошибки и отказы		
Индикация	Описание. Причина	Устранение
Roti вне диапазона	Сигнал потенциометра находится вне допустимого сигнала.	Проверка настроек устройства: Значение параметра Нижн.граница Диап M0832 должно быть ниже, чем значение параметра Разн.ур-ня напр.пот. M0833 .
ППА не готова	LPV: Подъемный запорный клапан (англ. Lift Plug Valve) Сбой главного привода	
Предупр. вход AIN 1	Потеря сигнала на аналоговом выходе 1.	Проверить проводку.
Предупр. вход AIN 2	Потеря сигнала на аналоговом выходе 2.	Проверить проводку.
Неверн.напр.вращ.	Двигатель вращается в направлении противоположном установленному, вращение двигателя не соответствует активной команде управления.	Проверить систему команд управления. При наличии трехфазной цепи включить мониторинг фаз (параметр Адапт.напр-я вращ. M0171). Проверить настройки устройства (параметр Вращение при закр. M0176). Для удаления сигнала сбоя: Отключите блок управления электроприводом от сети и выполните перезапуск.
Синхр. св. отклонение	Функция электрического вала: действительные значения положения главного привода и вспомогательного привода асинхронны (слишком большое отклонение).	Проверить параметр Отклонение MA/SA [%] .
Синхр.св.НеГотов	Функция электрического вала: вспомогательный привод не готов к работе.	Проверить параметр Отклонение MA/SA [%] .
Синхр.св. разрыв SA	Функция электрического вала: потеря сигнала действительного значения положения главного привода или вспомогательного привода.	Проверить проводку.
DMF ошибка ОТКРЫТЬ ¹⁾	Фланец измерения крутящего момента показывает превышение крутящего момента выходного вала в направлении ОТКРЫТЬ.	Проверить параметр DMF мом-т сраб.ОТКР. Проверить параметр DMF уровень ошибки.
DMF ошибка ЗАКРЫТЬ ¹⁾	Фланец измерения крутящего момента показывает превышение крутящего момента выходного вала в направлении ЗАКРЫТЬ.	Проверить параметр DMF мом-т сраб-я ЗАКР. Проверить параметр DMF уровень ошибки.
FQM общий сигнал ²⁾	Общее сообщение 25:	Кнопка  Подробности для просмотра отдельных сигналов. Описание сигналов см. в руководстве (Эксплуатация и настройка).

1) Электроприводы с присоединенным фланцем измерения крутящего момента

2) Электроприводы с блоком отказобезопасности

Таблица 27:

Не готов ДИСТ. и функциональная проверка (общий сигнал 04)		
Индикация	Описание. Причина	Устранение
Неверная команда упр.	Общий сигнал 13: Возможные причины: <ul style="list-style-type: none"> несколько исполнительных команд, например, одновременно команда ОТКРЫТЬ и ЗАКРЫТЬ или одновременно ОТКРЫТЬ и ход к промежуточному положению имеется сигнал уставки, но позиционер не активен 	<ul style="list-style-type: none"> Проверить команды управления (все команды управления сбросить/отменить, затем подать только одну команду). Параметр Позиционер установить на Функция активна. Проверить значение уставки. <p>Для просмотра отдельных сообщений нажмите кнопку ←Подробности.</p> <p>Описание сигналов см. в руководстве (Эксплуатация и настройка).</p>
Ключ-селект. не Дистанц.	Ключ-селектор не находится в положении ДИСТАНЦИОННЫЙ.	Установить ключ-селектор в положение ДИСТАНЦИОННЫЙ.
Сервис активен	Работа через сервисный интерфейс (Bluetooth) и сервисное программное обеспечение AUMA CDT.	Завершить работу сервисного ПО.
Отключен	Привод находится в режиме блокировки.	Проверить настройку и работу функции <Разблокировка панели местного управления>.
АВАР.остановка акт.	Сработал выключатель аварийного останова. Сбой питания управления электродвигателем (сработали предохранители или тиристоры).	<ul style="list-style-type: none"> Привести выключатель аварийного останова в исходное состояние. Кнопкой СБРОС квитировать сбой и вывести систему из состояния аварийного останова.
Аварийная ф-я активна	Активен аварийный режим (подан аварийный сигнал). На аварийном входе приложено 0 В.	<ul style="list-style-type: none"> Найти причину подачи аварийного сигнала. Проверить источник сбоя. На аварийный вход подать +24 В-.
Интерфейс I/O	Привод управляется через интерфейс I/O (параллельный).	Проверить вход интерфейса I/O.
Руч. маховик активен	Ручной режим выключен.	Запустить режим работы от электродвигателя.
Сбой обм. данными	Соединение с шиной установлено, но нет передачи данных от главного устройства.	Проверить настройку главного устройства.
Местный СТОП	Активирован СТОП через пульт местного управления. Нажата кнопка СТОП на пульте местного управления.	Отпустить кнопку СТОП.
Взаимоблокировка	Включена блокировка.	Проверить сигнал блокировки.
Блокир-ка байпаса	Функция байпаса заблокирована.	Проверить состояние главной и байпасной арматуры.
PVST активен	Включен тест частичного хода клапана (PVST).	Дождаться окончания теста частичного хода клапана (PVST).
SIL функция активна ¹⁾	Функция SIL активна	

1) Для блоков управления в исполнении SIL

11.3. Предохранители

11.3.1. Предохранители блока управления

Предохранители

F1/F2

Таблица 28:

Главные предохранители F1/F2 (для блока управления)

G-предохранитель	F1/F2	Изделие AUMA №
Размер	6,3 x 32 мм	
Реверсивные контакторы Питание ≤ 500 В	1 А T; 500 В	K002.277
Реверсивные контакторы Питание > 500 В	2 А FF; 690 В	K002.665
Тиристоры для двигателей до 1,5 кВт	1 А T; 500 В	K002.277
Тиристоры для двигателей до 3 кВт		
Тиристоры для двигателей до 5,5 кВт		

F3 24 В= от внутреннего источника

Таблица 29:

Вспомогательный предохранитель F3 (напряжение 24 В= от внутреннего источника)

G-предохранитель согласно IEC 60127-2/III	F3	Изделие AUMA №
Размер	5 x 20 мм	
Выходное напряжение (блок питания) = 24 В	2,0 А T; 250 В	K006.106
Выходное напряжение (блок питания) = 115 В	2,0 А T; 250 В	K006.106

F4

Таблица 30:

Вспомогательный предохранитель F4 (встроенный блок питания переменного тока)¹⁾

G-предохранитель согласно IEC 60127-2/III	F4	Изделие AUMA №
Размер	5 x 20 мм	
Выходное напряжение (блок питания) = 24 В	1,25 А T; 250 В	K001.184
Выходное напряжение (блок питания) = 115 В	—	—

1) Предохранитель для: обогрева блока выключателей, управление реверсивными контактами, устройство РТС (только при 24 В~), при 115 В~ также управляющие входы ОТКРЫТЬ, СТОП, ЗАКРЫТЬ

F5 Автоматически сбрасывающийся предохранитель короткого замыкания для подачи потребителю внешнего напряжения 24 В= (см. электрическую схему).

Замена предохранителей F1/F2

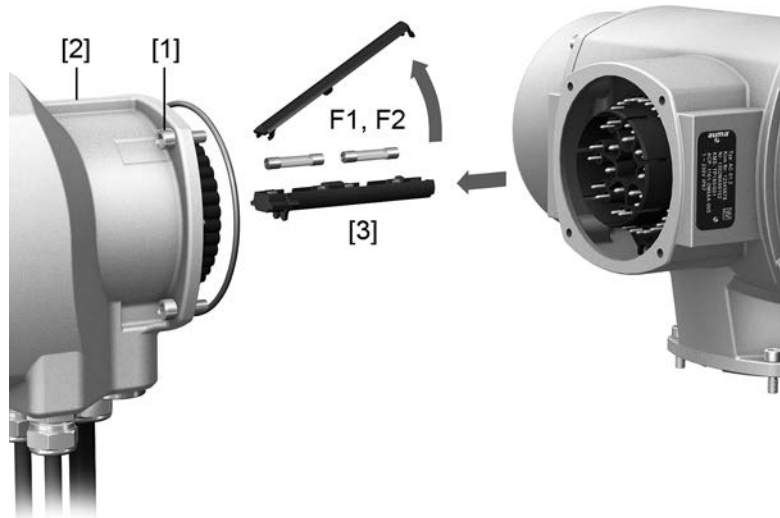


Опасное напряжение!

Берегись удара электрическим током!

→ Перед открытием отключить питание.

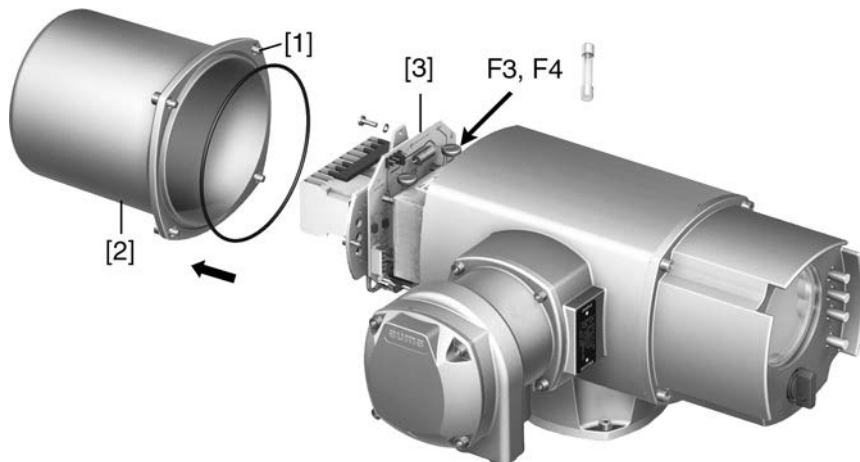
1. Открутить болты [1] и снять штекерный разъем [2].
рис. 75:



2. Вытащить держатель предохранителей [3] из колодки, открыть крышку и заменить предохранители.

Проверка/замена предохранителей F3/F4

1. Открутить винты [1] и открыть крышку [2] на задней панели блока управления.
рис. 76:



На блоке питания имеются измерительные контакты (с возможностью пайки), с помощью которых можно провести измерение сопротивления.

Таблица 31:

Проверка	Измерительные точки
F3	MTP5 – MTP6
F4	MTP7 – MTP8

2. Замена неисправных предохранителей: открутить винты и осторожно вынуть блок питания [3]. (Предохранители находятся на стороне контактов платы блока питания).

УВЕДОМЛЕНИЕ

Во избежание повреждений не зажимать кабели!

Опасность выхода из строя оборудования!

→ Установить блок питания, соблюдая осторожность. Не зажимайте кабели.

11.3.2. Защита электродвигателя (термоконтроль)

Для защиты привода от перегрева и превышения допустимых температур поверхностей в обмотку электродвигателя встраиваются термисторы или термовыключатели. Защита двигателя срабатывает при превышении максимально допустимой температуры обмотки.

Привод останавливается, и подаются следующие сообщения о сбоях:

- На пульте местного управления горит лампа 3 (сработала защита электродвигателя).
- Индикатор **S0007** показывает наличие ошибки.
На **Подробности** отображается ошибка **Термоошибка**.

Прежде чем продолжить работу, электродвигатель должен остыть.

После этого в зависимости от настроек (действие защиты двигателя) сбой квитируется автоматически или его необходимо квитировать вручную.

Квитирование осуществляется одним из следующих способов:

- Если селектор установлен в положение **Местное управление (ORT)** — с помощью кнопки **RESET**.
- Подачей команды сброса через полевую шину.

Подробнее смотрите руководство по эксплуатации и настройке.

12. Техобслуживание и уход



Неправильный уход ведет к выходу оборудования из строя!

- Техобслуживание и уход разрешается производить только квалифицированному персоналу, имеющему допуск для выполнения таких работ. Рекомендуется обращаться к специалистам сервисной службы AUMA.
- Работы по техобслуживанию выполнять только на выключенной установке.

AUMA
Сервис и техническое
поддержка

Компания AUMA предлагает полное сервисное обслуживание, в том числе техническое обслуживание, ремонт и консультации. Адреса представительств и офисов смотрите в разделе «Адреса» или в интернете: (www.auma.com).

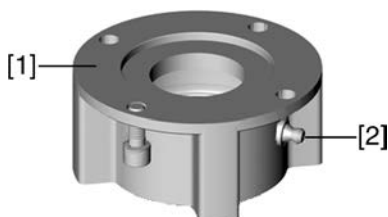
12.1. Профилактические мероприятия по уходу и безопасной эксплуатации

Для безопасной эксплуатации и надежной работы необходимы следующие мероприятия:

Раз в полгода после ввода в эксплуатацию, затем ежегодно

- Визуальная проверка:
Резьбовые заглушки, кабельные вводы, кабельные резьбовые вводы, заглушки и т. д. на надежность и герметичность.
Соблюдайте моменты затяжки, как указано в инструкциях фирмы-изготовителя.
- Проверять затяжку болтов между приводом, арматурой и редуктором.
При необходимости подтянуть с усилием согласно главе «Монтаж».
- При небольшом количестве пусков: выполнить пробный пуск.
- Для устройств с втулкой А: с помощью шприца для смазки впрыснуть в смазочный ниппель литиевую универсальную смазку с EP-присадками на основе минеральных масел.
- Шток арматуры должен смазываться отдельно.

рис. 77: Втулка А



- [1] Втулка А
- [2] Смазочный ниппель

Таблица 32:

Количество смазки для подшипника втулки А				
Выходная втулка	A 07.2	A 10.2	A 14.2	A 16.2
Количество [граммы] ¹⁾	1,5	3	5	10

1) для смазки с плотностью $\rho = 0,9 \text{ кг/дм}^3$

Для степени защиты IP 68

После погружения в воду:

- Проверить электропривод.
- В случае попадания воды найти негерметичные места и устранить негерметичность. Высушить устройство надлежащим образом, затем проверить его готовность к эксплуатации.

12.2. Уход

- Смазка**
- Отсек редуктора заполняется смазочным материалом на заводе.
 - Замена смазки производится во время техобслуживания
 - В режиме регулирования - через 4 – 6 лет.
 - При интенсивной работе (режим «Открыть-Заккрыть») - через 6 – 8 лет.
 - При малом количестве пусков (режим «Открыть-Заккрыть») - через 10 – 12 лет.
 - Заменяя смазку, рекомендуется также заменять уплотнители.
 - Во время работы дополнительная смазка редуктора не требуется.

12.3. Демонтаж и утилизация

Изделия компании AUMA рассчитаны на длительный срок службы. Однако со временем их все же требуется заменять. Устройства имеют модульный принцип конструкции, поэтому их можно разбирать, демонтировать и сортировать по различным материалам:

- различные металлы;
- пластик;
- смазки и масла.

Соблюдайте следующие общие правила:

- Жир и масла загрязняют воду, поэтому они не должны попасть в окружающую среду.
- Разобранные материалы следует утилизировать, соблюдая местные правила, или перерабатывать отдельно по веществам.
- Соблюдайте местные нормы охраны окружающей среды.

13. Технические характеристики

Информация В следующих таблицах приводятся параметры стандартного исполнения и опции. Фактическое исполнение указано в соответствующей заказу технической документации. Техническую документацию по своему заказу на английском и немецком языках можно загрузить с сайта <http://www.auma.com> (необходимо указать номер заказа).

13.1. Технические характеристики многооборотного привода

Оборудование и функциональные возможности	
Режим работы (многооборотные приводы для режима ОТКРЫТЬ—ЗАКРЫТЬ)	Стандарт: Кратковременный режим S2 — 15 мин, классы А и В согласно EN 15714-2
	Опция: с трехфазным двигателем: Кратковременный режим S2 — 30 мин, классы А и В согласно EN 15714-2
При номинальном напряжении, окружающей температуре +40 °С и нагрузке 35 % от максимального крутящего момента.	
Режим работы (многооборотные приводы для режима регулирования)	Стандарт: Повторно-кратковременный режим S4 — 25 %, класс С согласно EN 15714-2
	Опция: с трехфазным двигателем: Повторно-кратковременный режим S4 — 50 %, класс С согласно EN 15714-2 Повторно-кратковременный режим S5 — 25 %, (требуется класс изоляции H) класс С согласно EN 15714-2
Для номинального напряжения и температуры окружающей среды +40 °С, при нагрузке с моментом регулирования.	
Электродвигатели	Стандарт: Трехфазный асинхронный электродвигатель, исполнение IM B9 согласно IEC 60034-7, метод охлаждения IC410 согласно IEC 60034-6
	Опция: Однофазный электродвигатель переменного тока с постоянным отдельным конденсатором (PSC), исполнение IM B9 согласно IEC 60034-7, метод охлаждения IC410 согласно IEC 60034-6
	Однофазный электродвигатель переменного тока с пусковым конденсатором и пусковым устройством (CSIR), исполнение IM B9 согласно IEC 60034-7, метод охлаждения IC410 согласно IEC 60034-6
	Электродвигатель постоянного тока, параллельного возбуждения, исполнение IM B14 согласно IEC 60034-7, метод охлаждения IC410 согласно IEC 60034-6
Электродвигатель постоянного тока со смешанным возбуждением, исполнение IM B14 согласно IEC 60034-7, метод охлаждения IC410 согласно IEC 60034-6	
Напряжение и частота электросети	см. заводскую табличку блока управления приводом Допустимые колебания напряжения сети: ±10 % Допустимые колебания частоты сети: ±5 % (для трехфазного и переменного тока)
Категория повышенного напряжения	Категория III согласно IEC 60364-4-443
Класс изоляции	Стандарт: F, тропическое исполнение
	Опция: H, тропическое исполнение (с трехфазным двигателем)
Защита электродвигателя	Стандарт: Двигатели трехфазного и переменного тока: Термовыключатели (H3) Двигатели постоянного тока: нет
	Опция: Термисторы (PTC согласно DIN 44082) Для термисторов в блоке управления электроприводом необходимо дополнительно предусмотреть соответствующее отключающее устройство.
Самоблокировка	с самоторможением: при скорости до 90 об/мин. (50 Гц), 108 об/мин (60 Гц) без самоторможения: при скорости до 125 об/мин. (50 Гц), 150 об/мин (60 Гц) Многооборотные приводы являются самоблокирующимися в том случае, если положение арматуры нельзя изменить из положения покоя, воздействуя крутящим моментом на выходной вал.
Обогреватель двигателя (опция)	Напряжения: 110—120 В перем. тока или 220—240 В перем. тока (трехфазные двигатели и двигатели переменного тока) 380—480 В перем. тока (трехфазные двигатели) Двигатели постоянного тока: без обогревателя двигателя
	Мощность в зависимости от типоразмера 12,5 – 25 Вт

Оборудование и функциональные возможности	
Ручное управление	Ручной режим для настройки и аварийного управления; во время работы двигателя ручной маховик не вращается. Опция: Маховик с блокировкой Удлинитель штока маховика Втулка для аварийного управления с обработкой «под квадрат» 30 или 50 мм
Сигнализация ручного режима (опция)	Сигнал «ручной режим вкл./выкл.» через одинарный выключатель (1 переключающий контакт)
Электрическое подключение	Стандарт: Штепсельный разъем AUMA с винтовым типом соединения Подключение двигателей постоянного тока, частично также с помощью отдельной колодки Опция: Клеммы и обжимные соединения Управляющие позолоченные контакты (гнезда и штекеры)
Резьба кабельных вводов	Стандарт: Метрическая резьба Опция: Pg-резьба, NPT-резьба, G-резьба
Схема подключения	Схема подключения, составленная в соответствии с заказом, входит в комплект поставки.
Присоединение к арматуре	Стандарт: В1 согласно EN ISO 5210 Опция: А, В2, В3, В4 в соответствии с EN ISO 5210 А, В, D, Е согласно DIN 3210 С согласно DIN 3338 Специальные втулки: AF, AK, AG, В3D, ED, DD, IB1, IB3 Втулка А, подготовленная для непрерывного смазывания штока

Электронный блок выключателей (опция, только при наличии блока управления электроприводом AC)	
Настройки режима Non Intrusive	Магнитный датчик положения и момента (MWG) Оборотов на ход: 1—500 (стандарт) или 10—5000 (опция)
Обратная связь по положению	Через блок управления
Обратная связь по моменту	Через блок управления
Механический указатель положения (опция)	Непрерывная автоматическая индикация с символами ОТКРЫТО и ЗАКРЫТО
Индикация хода	Сигнал бликера от блока управления электроприводом
Обогреватель в блоке выключателей	Резистивный обогреватель, 5 Вт, 24 В~

Условия эксплуатации	
Применение	в помещении и вне помещения
Монтажное положение	Любое
Высота места установки над уровнем моря	≤ 2000 метров над уровнем моря > 2000 м над уровнем моря по заказу
Температура окружающей среды	Стандарт: от –30 до +70 °С Опции: от –40 до +70 °С от –40 до +80 °С (многооборотные приводы для режима «Открыто-Закрыто» с трехфазными двигателями / двигателями переменного тока) от –60 до +60 °С (с трехфазными двигателями / двигателями переменного тока) от 0 до +120 °С (многооборотные приводы для режима «Открыто-Закрыто» с трехфазными двигателями) от 0 до +100 °С (многооборотные приводы для режима регулирования с трехфазными двигателями) Фактическое исполнение см. на паспортной табличке электропривода.
Влажность воздуха	До 100 % относительной влажности во всем допустимом температурном диапазоне

Условия эксплуатации	
Степень защиты согласно EN 60529	Стандарт: IP 68 (с трехфазными двигателями / двигателями переменного/постоянного тока AUMA) Для специальных электродвигателей степень защиты может отличаться (см. заводскую табличку)
	Опция: Клеммный отсек дополнительно уплотнен от внутренней части привода (двойное уплотнение)
	Согласно положениям AUMA, степень защиты IP 68 соответствует следующим требованиям: <ul style="list-style-type: none"> Глубина погружения: макс. 8 м. Продолжительность погружения: макс. 96 ч. До 10 срабатываний при погружении. При продолжительном погружении под воду режим регулирования невозможен. Фактическое исполнение см. на паспортной табличке электропривода.
Степень загрязнения согласно IEC 60664-1	Степень загрязнения 4 (при закрытом кожухе), степень загрязнения 2 (внутренняя)
Вибрационная прочность согласно IEC 60068-2-6	2 g, от 10 до 200 Гц (для электроприводов в исполнении AUMA NORM) 1 g, от 10 до 200 Гц (для электроприводов со встроенным блоком управления электроприводом AUMA) Устойчивость к колебаниям и вибрации во время пуска или сбоя в работе. На основе этого нельзя вычислить усталостную прочность. Данные указаны для электроприводов с трехфазными двигателями AUMA и круглым разъемом AUMA. Они не корректны в сочетании с редукторами.
Защита от коррозии	Стандарт: KS: для эксплуатации в зонах высокой солености, при почти постоянной конденсации и с высоким уровнем загрязнения.
	Опция: KX: для эксплуатации в зонах чрезвычайно высокой солености, при постоянной конденсации и с высоким уровнем загрязнения.
	KX-G: как и KX, но без использования алюминия (наружные детали)
Покрытие	двухслойное порошковое покрытие, Двухкомпонентная краска со слюдяным оксидом железа
Цвет	Стандарт: серебристо-серый (схожий с RAL 7037)
	Опция: другой цвет по заказу
Срок службы	Многооборотные приводы AUMA соответствуют нормативам сроков службы согласно EN 15124-2 или превышают их. За более подробной информацией обращайтесь к производителю.
Уровень шума	< 72 дБ (А)

Дополнительная информация	
Директивы ЕС	Директива по электромагнитной совместимости (ЭМС): (2014/30/ЕС) Директива по низковольтному оборудованию: (2014/35/ЕС) Директива по машиностроению: (2006/42/ЕС)

Технические характеристики выключателя активации ручного дублера	
Механический срок службы	10 ⁶ пусков
Посеребренные контакты:	
Миним. напряжение	12 В=
Макс. напряжение	250 В~
Макс. ток. перем. напряжения	3 А при 250 В (индуктивная нагрузка, cos phi = 0,8)
Макс. постоянный ток	3 А при 12 В (омическая нагрузка)

13.2. Технические характеристики блока управления электроприводом

Оборудование и функциональные возможности	
Питание	См. заводскую табличку Допустимые колебания напряжения сети: $\pm 10\%$ Допустимые колебания напряжения сети: $\pm 30\%$ (опция) Допустимые колебания частоты сети: $\pm 5\%$
Внешнее питание электроники (опция)	+24 В=: +20 %/–15 % Потребление тока: стандартное исполнение прикл. 250 мА; с опциями до 500 мА Внешнее питание должно иметь усиленную изоляцию против напряжения сети (согласно IEC 61010-1), а цепь загрузки должна быть ограничена 150 ВА (согласно IEC 61010-1).
Потребление тока	Потребление тока блоком управления электроприводом зависит от напряжения сети: при допустимом отклонении номинального напряжения составляет $\pm 10\%$. <ul style="list-style-type: none"> • 100 - 120 В~ = макс. 740 мА • 208 - 240 В~ = макс. 400 мА • 380 - 500 В~ = макс. 250 мА • 515 - 690 В~ = макс. 200 мА при допустимом отклонении номинального напряжения составляет $\pm 30\%$. <ul style="list-style-type: none"> • 100 - 120 В~ = макс. 1200 мА • 208 - 240 В~ = макс. 750 мА • 380 - 500 В~ = макс. 400 мА • 515 - 690 В~ = макс. 400 мА
Категория повышенного напряжения	Категория III согласно IEC 60364-4-443
Расчетная мощность	Блок управления электроприводом рассчитан на номинальную мощность электродвигателя (см. заводскую табличку двигателя).
Реверсивные контакторы	Стандарт: Реверсивные контакторы (заблокированы механически и электрически) для класса по мощности А1/А2 Опции: Реверсивные контакторы (заблокированы механически и электрически) для класса мощности А3 Тиристорный блок для напряжения сети до 500 В перем. тока (рекомендуется для регулируемых приводов) для АUMA классов мощности В1, В2 и В3 Реверсивные контакторы предназначены для срока службы в 2 млн пусков. Если предполагается более высокое количество переключений, то в этом случае рекомендуется применять тиристорное реверсивное устройство. Список классов АUMA по мощности см. в электрических характеристиках привода.
Управление и сигналы обратной связи	Через интерфейс Profibus DP
Интерфейс полевой шины с дополнительными входными сигналами (опция)	<ul style="list-style-type: none"> • 2 свободных аналоговых входа (0/4 - 20 мА), 4 свободных цифровых входа <ul style="list-style-type: none"> - сигнал передается через интерфейс полевой шины • Входы ОТКРЫТЬ, СТОП, ЗАКРЫТЬ, АВАРИЙНОЕ ОТКЛЮЧЕНИЕ, интерфейс ввода-вывода, РЕЖИМ (через оптопару, при этом сигналы ОТКРЫТЬ, СТОП, ЗАКРЫТЬ, РЕЖИМ с общим, а АВАРИЙНОЕ ОТКЛЮЧЕНИЕ, интерфейс ввода-вывода – с отдельным опорным потенциалом) <ul style="list-style-type: none"> - Управляющие входы ОТКРЫТЬ, СТОП, ЗАКРЫТЬ, АВАРИЯ - Интерфейс ввода/вывода: выбор типа управления (интерфейс полевой шины или дополнительные входные сигналы) - РЕЖИМ: для выбора режима «открыть—закреть» (ОТКРЫТЬ, СТОП, ЗАКРЫТЬ) или режима регулирования (0/4—20 мА для уставки положения) - Один дополнительный аналоговый вход 0/4—20 мА для уставки • Входы ОТКРЫТЬ, СТОП, ЗАКРЫТЬ, АВАРИЙНОЕ ОТКЛЮЧЕНИЕ, интерфейс ввода-вывода, РЕЖИМ (через оптопару, при этом сигналы ОТКРЫТЬ, СТОП, ЗАКРЫТЬ, РЕЖИМ с общим, а АВАРИЙНОЕ ОТКЛЮЧЕНИЕ, интерфейс ввода-вывода – с отдельным опорным потенциалом) <ul style="list-style-type: none"> - Управляющие входы ОТКРЫТЬ, СТОП, ЗАКРЫТЬ, АВАРИЯ - Интерфейс ввода/вывода: выбор типа управления (интерфейс полевой шины или дополнительные входные сигналы) - РЕЖИМ: для выбора режима «открыть—закреть» (ОТКРЫТЬ, СТОП, ЗАКРЫТЬ) или режима регулирования (0/4—20 мА для уставки положения) - 1 дополнительный аналоговый вход (0/4—20 мА) для управления уставкой положения и 1 аналоговый вход (0/4—20 мА) для фактического технологического значения

Оборудование и функциональные возможности	
Управляющее напряжение и потребляемый ток дополнительных цифровых входов	Стандарт: 24 В=, потребление тока: прибл. 10 мА на каждый вход
	Опции: 48 В=, потребление тока: прибл. 7 мА на каждый вход 60 В=, потребление тока: прибл. 9 мА на каждый вход 115 В=, потребление тока: прибл. 15 мА на каждый вход 100–120 В ~, потребляемый ток: прибл. 15 мА на каждый вход
	Все входные сигналы должны иметь одинаковый потенциал.
Сигналы состояния	Через интерфейс Profibus DP
Интерфейс полевой шины с дополнительными выходными сигналами (опция)	<p>Дополнительные двоичные выходные сигналы (доступны только в комбинации с дополнительными входными сигналами) (опция)</p> <ul style="list-style-type: none"> • 6 программируемых сигнальных реле: <ul style="list-style-type: none"> - 5 свободных от потенциала замыкающих контакта с общим опорным потенциалом, макс. 250 В~, 1 А (омическая нагрузка) Стандартное исполнение: конечное положение ОТКРЫТО, конечное положение ЗАКРЫТО, ключ-селектор в положении ДИСТ., ошибка крутящего момента в направлении ЗАКРЫТЬ, ошибка крутящего момента в направлении ОТКРЫТЬ - 1 беспотенциальный переключающий контакт, макс. 250 В ~, 5 А (омическая нагрузка) Стандартное исполнение: общий сбой (ошибка крутящего момента, сбой фазы, срабатывание защиты электродвигателя) • 6 программируемых сигнальных реле: <ul style="list-style-type: none"> - 5 беспотенциальных переключающих контактов с общим опорным потенциалом, макс. 250 В ~, 1 А (омическая нагрузка) - 1 беспотенциальный переключающий контакт, макс. 250 В ~, 5 А (омическая нагрузка) • 6 программируемых сигнальных реле: <ul style="list-style-type: none"> - 6 беспотенциальных переключающих контактов без общего опорного потенциала, макс. 250 В ~, 5 А (омическая нагрузка) • 6 программируемых сигнальных реле: <ul style="list-style-type: none"> - 4 беспотенциальных замыкающих контакта с защитой от сбоя питания и общим опорным потенциалом, макс. 250 В ~, 1 А (омическая нагрузка), 1 беспотенциальный замыкающий контакт макс. 250 В ~, 1 А (омическая нагрузка), 1 беспотенциальный переключающий контакт, макс. 250 В ~, 5 А (омическая нагрузка) • 6 программируемых сигнальных реле: <ul style="list-style-type: none"> - 4 беспотенциальных замыкающих контакта с защитой от сбоя питания, макс. 250 В ~, 5 А (омическая нагрузка), 2 беспотенциальных переключающих контакта, макс. 250 В ~, 5 А (омическая нагрузка) <p>Все бинарные выходные сигналы должны иметь одинаковый потенциал.</p> <ul style="list-style-type: none"> • Аналоговый выходной сигнал обратной связи по положению <ul style="list-style-type: none"> - Сигнал обратной связи по положению с гальванической развязкой 0/4 – 20 мА (нагрузка макс. 500 Ом).
Выходное напряжение	Стандарт: Вспомогательное напряжение 24 В=, макс. 100 мА для питания управляющих входов с гальванической развязкой относительно внутреннего источника питания
	Опция: Вспомогательное напряжение 115 В ~, макс. 30 мА для питания управляющих входов с гальванической развязкой относительно внутреннего источника питания Невозможно в комбинации с устройством РТС
Profibus DP-V1 (опция)	Доступ к параметрам, электронной заводской табличке, а также к данным работы и диагностики с ациклической службой чтения и записи.
Profibus DP-V2 (опция)	<p>Дублирование согласно техническим данным Profibus DP-V2 номер 2.212 (основной сигнал и резервная копия с RedCom)</p> <p>Синхронизация времени блока управления электроприводом и Profibus Master и регистрация времени при наступлении таких событий, как сбой, срабатывание моментных и концевых выключателей</p>
Дублирование (опция)	<p>Требуется Profibus DP-V2 (опция)</p> <p>Дублирующая линейная конфигурация с универсальными параметрами резервирования согласно дублирующей системе AUMA I и II</p> <p>Дублирующая линейная конфигурация с параметрами резервирования согласно спецификации Profibus DP-V2 № 2.212 (основной сигнал и резервная копия с RedCom)</p>

Оборудование и функциональные возможности		
Соединение ОВК (опция)	<ul style="list-style-type: none"> • Типы штекера: ST или SC • Оптоволоконные кабели <ul style="list-style-type: none"> - Мультирежим: 62,5(50)/125 мкм, радиус действия ок. 2,5 км (макс. 2,0 дБ/км) - Одиночный режим: 9/125 мкм, радиус действия ок. 15 км (макс. 0,4 дБ/км) • Топология: Линия, звезда с дублирующей петлей (с одноканальным интерфейсом Profibus DP) • Скорость передачи данных: до 1,5 Мбит/с • Запас по оптическому затуханию: <ul style="list-style-type: none"> - Многомодовый ОВК: 13 дБ - Одномодовый ОВК: 17 дБ • Длина волны: 1310 нм • Требуется ОВК-разъем с EKS на сеть управления; обращаться: AUMA или www.eks-engel.com 	
Панель местного управления	Стандарт:	<ul style="list-style-type: none"> • Ключ-селектор: МЕСТНЫЙ, ВЫКЛ, ДИСТ. (фиксируется во всех трех положениях) • Кнопки ОТКРЫТЬ, СТОП, ЗАКРЫТЬ, СБРОС <ul style="list-style-type: none"> - Местный останов Работу электропривода можно остановить кнопкой СТОП на панели местного управления, если ключ-селектор находится в положении ДИСТ. (По умолчанию данная функция не активирована). • 6 ламп: <ul style="list-style-type: none"> - Конечное положение ЗАКРЫТО и ЗАКРЫВАНИЕ (желтая), ошибка крутящего момента в направлении ЗАКРЫТЬ (красная), срабатывание защиты электродвигателя (красная), ошибка крутящего момента в направлении ОТКРЫТЬ (красная), конечное положение ОТКРЫТО и ОТКРЫВАНИЕ (зеленая), Bluetooth (синяя) • Графический ЖК-дисплей: с подсветкой
	Опция:	<ul style="list-style-type: none"> • Специальные цвета для сигнальных ламп: <ul style="list-style-type: none"> - Конечное положение ЗАКРЫТО (зеленый), ошибка по крутящему моменту в направлении ЗАКРЫТЬ (синий), ошибка по крутящему моменту в направлении ОТКРЫТЬ (желтый), срабатывание защиты электродвигателя (фиолетовый), конечное положение ОТКРЫТО (красный)
Bluetooth Интерфейс связи	<p>Bluetooth (класс II), версия 2.1 с дальностью действия до 10 м на промышленных объектах, поддержка профиля Bluetooth SPP (профиль последовательного порта).</p> <p>Необходимые принадлежности:</p> <ul style="list-style-type: none"> • AUMA CDT (программа диагностики и ввода оборудования в эксплуатацию для ПК на Windows) • AUMA Assistant App (программа для ввода оборудования в эксплуатацию и диагностики для устройств с ОС Android) 	
Функции режимов работы	Стандарт:	<ul style="list-style-type: none"> • Вид отключения настраивается, отключение по пути и моменту в положениях ОТКРЫТО и ЗАКРЫТО • Байпас мониторинга крутящего момента: непрерывная настройка (с регулируемым ограничением крутящего момента (пиковый момент) во время запуска) • Начало и завершение тактового режима, а также время прогона и паузы (1–1800 секунд) устанавливается независимо для направлений ОТКРЫТЬ и ЗАКРЫТЬ. • Любые 8 промежуточных положений от 0 до 100 %, программируемое функционирование привода (подача сигналов) • Рабочие индикаторы мигают: возможность настройки • Позиционер <ul style="list-style-type: none"> - Передача уставки положения через интерфейс Profibus DP - Настраиваемая реакции привода при потере сигнала - Автоматическая регулировка мертвой зоны (выбор адаптивной реакции) - Режим отдельного диапазона - Переключение между управлением с помощью команд ОТКРЫТЬ/ЗАКРЫТЬ и управлением по заданному значению через интерфейс Profibus DP
	Опции:	<ul style="list-style-type: none"> • PID-контроллер с адаптивным позиционером, аналоговые входы 0/4 – 20 мА для технологической уставки и фактического технологического значения • Многоканальное управление клапанами: до 16 положений, сообщения (импульс или фронт) • Автоматика промывки: до 5 попыток хода, регулируемое время хода в противоположном направлении • Статическое и динамическое определение крутящего момента в обоих направлениях с помощью дополнительного фланца измерения крутящего момента

Оборудование и функциональные возможности		
Функции безопасности	Стандарт:	<ul style="list-style-type: none"> Аварийный ход: (программируемый) <ul style="list-style-type: none"> через дополнительный вход (опция, низкий уровень) или через интерфейс полевой шины Реагирование настраивается: СТОП, ЗАКРЫТЬ, ОТКРЫТЬ, движение к промежуточному положению В аварийном режиме контроль крутящего момента можно отключить. Термозащита в аварийном режиме может шунтироваться (только при наличии в блоке управления термовыключателя, кроме термистора)
	Опции:	<ul style="list-style-type: none"> Активация местного управления через интерфейс полевой шины. данная функция позволяет активировать/деактивировать работу привода с помощью кнопок на панели местного управления Местный останов <ul style="list-style-type: none"> Работу электропривода можно остановить кнопкой СТОП на панели местного управления, если ключ-селектор находится в положении ДИСТ. (По умолчанию данная функция не активирована). Блокировка главной/байпасной арматуры: разблокировка команд ОТКРЫТЬ/ЗАКРЫТЬ через интерфейс полевой шины Кнопка аварийного останова (фиксируемая) для отключения питания при любом положении ключа-селектора PVST (Partial Valve Stroke Test, тест частичного хода клапана): для функциональной проверки блока управления и привода, настраиваемый: направление, ход, время перемещения, время реверса
Функции мониторинга		<ul style="list-style-type: none"> Защита арматуры от перегрузки (настраивается), в результате привод отключается и подается сигнал об ошибке Мониторинг температуры электродвигателя (термомониторинг), привод отключается и подается сигнал ошибки Мониторинг работы обогревателя в электроприводе, подается предупредительный сигнал Мониторинг допустимого времени работы и количества пусков (настраивается), подается предупредительный сигнал Мониторинг времени работы (настраивается), в результате привод отключается, подается предупредительный сигнал Мониторинг потери фазы, в результате привод отключается, подается сигнал об ошибке Автоматическая коррекция фаз (трехфазный ток)
Диагностика		<ul style="list-style-type: none"> Электронный паспорт устройства с информацией о заказе и изделии Регистрация рабочих данных: Счетчик по сбросам и счетчик для индикации срока службы для: <ul style="list-style-type: none"> время работы двигателя, количество переключений, моментные и путевые отключения в конечных положениях ОТКРЫТО и ЗАКРЫТО, ошибки крутящего момента в направлениях ОТКРЫТЬ и ЗАКРЫТЬ, срабатывание защиты двигателя Протокол событий с временными метками, с журналом настроек, рабочих режимов и сбоев Сигналы рабочих состояний по рекомендации NAMUR NE 107: «Сбой», «Проверка функций», «Вне спецификаций», «Требуется техобслуживание». Характеристики крутящего момента для исполнения с MWG в электроприводе: <ul style="list-style-type: none"> 3 графика крутящего момента (характеристика крутящий момент-участок хода) сохраняются отдельно для открывания и закрывания. Сохраненные графики моментов можно выводить на дисплей.
Система защиты двигателя	Стандарт:	Контроль температурного режима двигателя в сочетании с термовыключателем в двигателе
	Опции:	<ul style="list-style-type: none"> Реле тепловой перегрузки в блоке управления в комбинации с термовыключателями в приводе Устройство РТС в комбинации с термистором в электродвигателе
Защита от повышения напряжения (опция)	Защита электроники привода и блока управления от повышенного напряжения на полевой шине (до 4 кВ)	
Электрическое подключение	Стандарт:	Штепсельный разъем AUMA с винтовым типом соединения
	Опция:	Управляющие позолоченные контакты (гнезда и штекеры)
Резьба кабельных вводов	Стандарт:	Метрическая резьба
	Опции:	<ul style="list-style-type: none"> Pg-резьба, NPT-резьба, G-резьба Клеммы или обжимное соединение
Электрическая схема	См. заводскую табличку	

Дополнительно для исполнения Non-Intrusive с MWG в электроприводе

Настройка конечных и моментных выключателей через панель местного управления

Обратная связь по моменту	Через интерфейс Profibus DP Гальванически изолированный аналоговый выход 0/4 – 20 мА (нагрузка макс. 500 Ом). Опция, только при наличии выходного контакта.
---------------------------	--

Настройки и программирование интерфейса Profibus DP

Настройка скорости передачи данных	Автоматическое определение скорости передачи данных
Настройка адреса полевой шины	Настройка адреса Profibus DP осуществляется через дисплей блока управления электроприводом
Настраиваемый через файл GSD образ процесса	Образ процессов можно настраивать для правильной работы системы управления.

Общие данные интерфейса Profibus DP

Протокол связи	Profibus DP согласно IEC 61158 и IEC 61784		
Топология сети	Линейная (шинная) структура. С повторителями возможна древовидная структура. Подключение и отключение устройств во время работы без воздействия на другие устройства.		
Средство передачи данных	Крученный экранированный медный кабель, стандарт IEC 61158		
Интерфейс Profibus DP	EIA-485 (RS-485)		
Скорость передачи данных / длина кабеля	Скорость передачи [кбит/с]	Макс. длина провода (длина сегмента) без повторителя	Возможная длина кабеля с повторителем (общая длина сетевого соединения)
	9,6—93,75	1 200 м	ок. 10 км
	187,5	1 000 м	ок. 10 км
	500	400 м	ок. 4 км
	1 500	200 мм	ок. 2 км
Типы устройств	Ведущее устройство DP, класс 1, например, центральная автоматизированная установка (SPS, PC и т.п.) Ведущее устройство DP, класс 2, например, устройства программирования и проектирования Ведомое устройство DP, например устройства с цифровыми и/или аналоговыми входами-выходами (исполнительные элементы, датчики)		
Количество устройств	32 устройства без повторителя; с повторителем – до 126 устройств		
Доступ через полевую шину	Эстафетная передача данных между ведущими устройствами и метод последовательного доступа путем опроса для ведомых устройств. Имеется возможность создать системы с одним и с несколькими ведущими устройствами.		
Совместимые функции Profibus DP	Циклический обмен данными, режим синхронизации, режим замораживания, отказоустойчивый режим		
Profibus DP Идент. №.	0x0C4F:	стандартное применение Profibus DP-V0 и DP-V1	
	0x0CBD:	применение Profibus DP-V2	

Команды и сообщения интерфейса Profibus DP	
Выход образа процесса (команды управления)	ОТКР., СТОП, ЗАКР., уставка положения, СБРОС, АВАРИЯ, активация панели местного управления, блокировка ОТКР./ЗАКР.
Вход образа процесса (сигналы обратной связи)	<ul style="list-style-type: none"> • Конечные положения ОТКРЫТО, ЗАКРЫТО • Фактическое значение положения • Фактическое значение крутящего момента, в электроприводе необходим магнитный датчик положения и момента (MWG) • Селектор в положении МЕСТН./ДИСТ. • Индикатор хода (зависит от направления) • Моментные выключатели для ОТКРЫТЬ, ЗАКРЫТЬ • Концевые выключатели для ОТКРЫТЬ, ЗАКРЫТЬ • Режим ручного управления или через панель местного управления • 2 аналоговых и 4 цифровых входа цепи потребителя
Вход образа процесса (сигналы сбоев)	<ul style="list-style-type: none"> • Сработала защита двигателя • Сработал моментный выключатель до достижения конечного положения • Сбой аналоговых входов цепи потребителя • Потеря фазы
Действия при потере связи	<p>Реакция привода настраивается по следующим параметрам:</p> <ul style="list-style-type: none"> • оставаться в текущем положении; • довести арматуру в конечное положение ОТКРЫТО или ЗАКРЫТО • довести арматуру в требуемое промежуточное положение • выполнить последнюю полученную команду управления

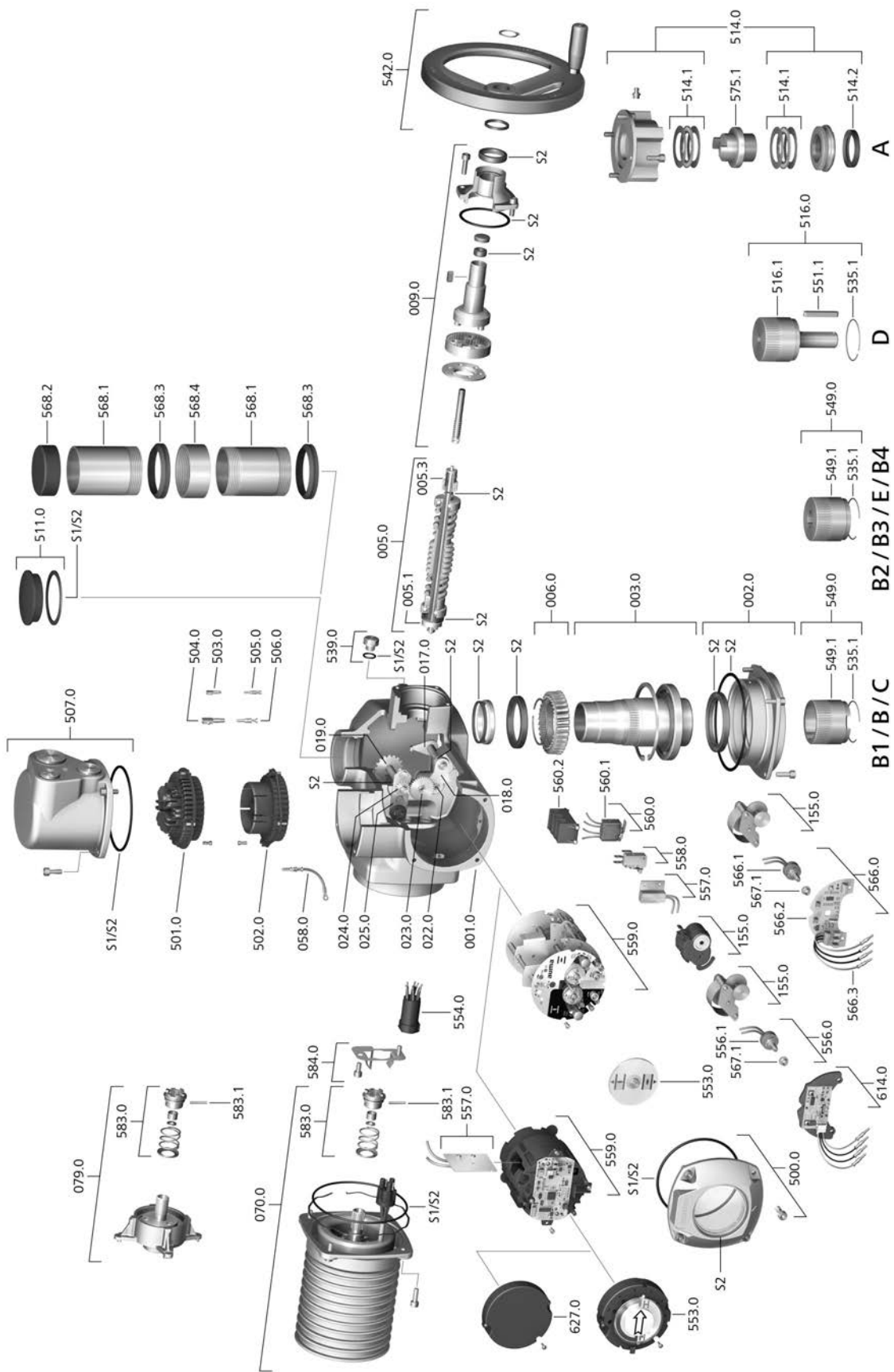
Условия эксплуатации	
Применение	Допускается применение в помещениях и вне помещений
Монтажное положение	Любое
Уровень монтажа	<p>≤ 2000 м над уровнем моря</p> <p>> 2000 м над уровнем моря — по запросу</p>
Температура окружающей среды	см. заводскую табличку блока управления приводом
Влажность воздуха	До 100 % относительной влажности во всем допустимом температурном диапазоне
Степень защиты согласно EN 60529	<p>Стандартное исполнение: IP 68</p> <p>Опция: клеммный отсек дополнительно уплотнен относительно внутренней части системы управления (двойное уплотнение)</p> <p>Согласно стандартам AUMA степень защиты IP 68 соответствует следующим требованиям:</p> <ul style="list-style-type: none"> • Глубина погружения: макс. 8 м • Продолжительность погружения: макс. 96 ч • До 10 срабатываний при погружении • При погружении в воду режим регулирования не предусмотрен. <p>Фактическое исполнение см. на заводской табличке блока управления электроприводом.</p>
Степень загрязнения согласно IEC 60664-1	Степень загрязнения 4 (при закрытом кожухе), степень загрязнения 2 (внутренняя)
Вибрационная прочность согласно IEC 60068-2-6	<p>1 g, для 10–200 Гц</p> <p>Устойчивость к колебаниям и вибрации во время пуска или при неисправностях установки. Расчет усталостной прочности на основе имеющихся данных невозможен. (Недействительно в сочетании с редукторами)</p>
Защита от коррозии	<p>Стандартное исполнение: KS: для эксплуатации в зонах высокой солености, при почти постоянной конденсации и с высоким уровнем загрязнения.</p> <p>Опция: KX: для эксплуатации в зонах чрезвычайно высокой солености, при постоянной конденсации и с высоким уровнем загрязнения.</p>
Покрытие	двухслойное порошковое покрытие двухкомпонентная краска со слюдяным оксидом железа
Цвет	<p>Стандартное исполнение: AUMA серебристо-серый (аналогичный RAL 7037)</p> <p>Опция: Другой цвет по заказу</p>

Комплектующие	
Настенное крепление	Для крепления блока управления отдельно от электропривода, включая штекер. Соединительный кабель по запросу. Рекомендуется при высоких температурах окружающей среды, осложненном доступе или если во время работы возникают высокие вибрации. Максимально допустимая длина кабеля между электроприводом и блоком управления не должна превышать 100 м (не подходит для исполнения с потенциометром). Вместо потенциометра необходимо установить в электроприводе электронный датчик положения. (Для MWG нужен отдельный кабель передачи данных.)
Программа настройки параметров	AUMA CDT (программа диагностики и ввода оборудования в эксплуатацию для ПК на Windows) AUMA Assistant App (программа для ввода оборудования в эксплуатацию и диагностики для устройств с ОС Android)
Фланец измерения крутящего момента DMF	Комплектующие измерения крутящего момента для приводов от SA/SAR 07.2 до SA/SAR 16.2

Дополнительная информация	
Вес	ок. 7 кг (с штекерным разъемом AUMA).
Директивы ЕС	Директива по электромагнитной совместимости (ЭМС): (2014/30/ЕС) Директива по низковольтному оборудованию: (2014/35/ЕС) Директива по машиностроению: (2006/42/ЕС)

14. Запасные части

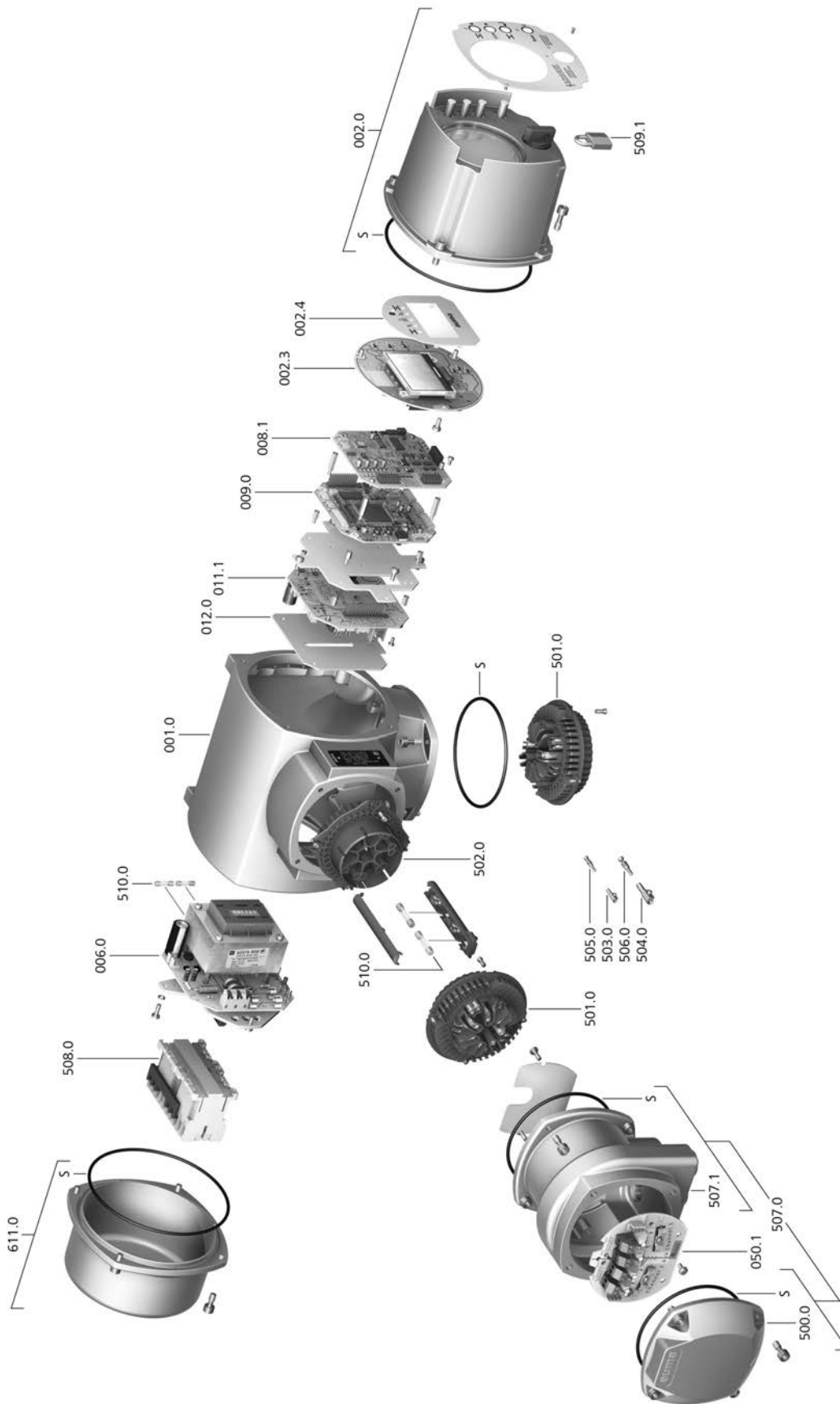
14.1. Многооборотный привод SA 07.2 – SA 16.2/SAR 07.2 – SAR 16.2



При заказе запасных частей указывайте тип устройства и номер заказа (см. заводскую табличку). Разрешается применять только заводские запасные части компании AUMA. Применение других деталей ведет к аннулированию гарантии, а также исключает всякую ответственность завода-изготовителя за возникший ущерб. Поставляемые запасные части могут отличаться от представленных на чертеже.

Код	Наименование	Тип	Код	Наименование	Тип
001.0	Корпус	в сборе	539.0	Резьбовая заглушка	в сборе
002.0	Фланец	в сборе	542.0	Ручной маховик с рукояткой	в сборе
003.0	Пустотелый вал	в сборе	549.0	Втулки В/В1/В2/В3/В4/С/Е	в сборе
005.0	Приводной вал	в сборе	549.1	Выходные втулки В/В1/В2/В3/В4/С/Е	в сборе
005.1	Втулка электродвигателя		551.1	Шпонка для втулки	
005.3	Муфта с ручным приводом		553.0	Механический указатель положения	в сборе
006.0	Червячное колесо		554.0	Гнездовая часть штекерного соединения двигателя с кабельной разделкой	в сборе
009.0	Ручной редуктор	в сборе	556.0	Потенциометр для датчика положения	в сборе
017.0	Моментный рычаг	в сборе	556.1	Потенциометр без проскальзывающей муфты	в сборе
018.0	Зубчатый сегмент		557.0	Обогреватель	
019.0	Коронная шестерня		558.0	Блинкер со штифтами на проводах (без датчика вращения и изоляционной платы)	в сборе
022.0	Муфта II моментного выключателя	в сборе	559.0-1	Электромеханический блок выключателей с выключателями, включая измерительные головки для моментного выключателя	в сборе
023.0	Шестерня выходного вала для концевых выключателей	в сборе	559.0-2	Электронный блок выключателей с магнитными датчиками хода и крутящего момента (MWG)	в сборе
024.0	Приводное колесо для концевых выключателей	в сборе	560.0-1	Блок выключателей для направления ОТКРЫТЬ	в сборе
025.0	Стопорная пластина	в сборе	560.0-2	Блок выключателей для направления ЗАКРЫТЬ	в сборе
058.0	Кабель для защитной линии	в сборе	560.1	Концевые и моментные выключатели	в сборе
070.0	Двигатель (только для двигателей V... включая № 079.0)	в сборе	560.2	Кассета выключателей	
079.0	Планетарный механизм со стороны двигателя (только для двигателей V...)	в сборе	566.0	Датчик положения RWG	в сборе
155.0	Согласующий редуктор	в сборе	566.1	Потенциометр для RWG без проскальзывающей муфты	в сборе
500.0	Крышка	в сборе	566.2	Плата датчика положения для RWG	в сборе
501.0	Гнездовая колодка (со штифтами)	в сборе	566.3	Комплект кабелей для RWG	в сборе
502.0	Контактная колодка без штифтов	в сборе	567.1	Проскальзывающая муфта потенциометра	в сборе
503.0	Гнездовой контакт для цепи управления	в сборе	568.1	Защитная труба для штока (без крышки)	
504.0	Гнездовой контакт для цепи электродвигателя	в сборе	568.2	Крышка для защитной трубы для штока	
505.0	Штифтовой контакт для цепи управления	в сборе	568.3	Уплотнение защитной трубы	
506.0	Штифтовой контакт для электродвигателя	в сборе	568.4	Резьбовая муфта	
507.0	Крышка клеммного разъема	в сборе	575.1	Резьбовая втулка А (без резьбы)	
511.0	Резьбовая пробка	в сборе	583.0	Кулачковая муфта на валу двигателя	в сборе
514.0	Выходной вал типа А (без резьбы)	в сборе	583.1	Штифтовой контакт для кулачковой муфты	
514.1	Упорный игольчатый роликоподшипник	в сборе	584.0	Стопорная пружина для кулачковой муфты	в сборе
514.2	Радиальное уплотнение вала для выхода А		614.0	Датчик положения EWG	в сборе
516.0	Соединительная муфта D	в сборе	627.0	Крышка MWG 05.3	
516.1	Выходной вал D		S1	Уплотнения, малый комплект	комплект
535.1	Стопорное кольцо		S2	Уплотнения, большой комплект	комплект

14.2. Блок управления электроприводом AC 01.2 для полевой шины



При заказе запасных частей указывайте тип устройства и номер заказа (см. заводскую табличку). Разрешается применять только заводские запасные части компании AUMA. Применение других деталей ведет к аннулированию гарантии, а также исключает всякую ответственность завода-изготовителя за возникший ущерб. Поставляемые запасные части могут отличаться от представленных на чертеже.

Код	Наименование	Тип
001.0	Корпус	в сборе
002.0	Панель местного управления	в сборе
002.3	Плата панели местного управления	в сборе
002.4	Лицевая панель	
006.0	Блок питания	в сборе
008.1	Плата полевой шины	
009.0	Плата логики	в сборе
011.1	Плата реле	в сборе
012.0	Плата опций	
050.1	Соединительная плата полевой шины	в сборе
500.0	Крышка	в сборе
501.0	Гнездовая часть (со штифтами)	в сборе
502.0	Контактная колодка без штифтов	в сборе
503.0	Гнездовой контакт для цепи управления	в сборе
504.0	Гнездовой контакт для цепи электродвигателя	в сборе
505.0	Штифтовой контакт для цепи управления	в сборе
506.0	Штифтовой контакт для электродвигателя	в сборе
507.0	Электрическое подключение для полевой шины без соединительной платы (050.1)	в сборе
507.1	Рамка для электрического подключения	в сборе
508.0	Реверсивные контакторы	в сборе
509.1	Замок с дужкой	в сборе
510.0	Предохранители	комплект
611.0	Крышка	в сборе
S	Уплотнения	комплект

15. Сертификат

Информация Сертификаты действительны с указанной на них даты выдачи. Изменения вносятся без уведомления. Текущие версии прилагаются к устройству и доступны для загрузки на сайте <http://www.auma.com>.

15.1. Декларация производителя и Сертификат соответствия нормативам ЕС

AUMA Riester GmbH & Co. KG
Aumastr. 1
79379 Müllheim, Germany
www.auma.com

Tel +49 7631 809-0
Fax +49 7631 809-1250
info@auma.com

**EU Declaration of Conformity / Declaration of Incorporation in compliance with Machinery Directive**

for electric actuators of the following type designations:

**SA 07.2, SA 07.6, SA 10.2, SA 14.2, SA 14.6, SA 16.2,
SAR 07.2, SAR 07.6, SAR 10.2, SAR 14.2, SAR 14.6, SAR 16.2
SQ 05.2, SQ 07.2, SQ 10.2, SQ 12.2, SQ 14.2
SQR 05.2, SQR 07.2, SQR 10.2, SQR 12.2, SQR 14.2**

in versions:

**AUMA NORM
AUMA SEMIPACT SEM 01.1, SEM 02.1
AUMA MATIC AM 01.1, AM 02.1
AUMATIC AC 01.2**

AUMA Riester GmbH & Co. KG as manufacturer declare herewith, that the above mentioned actuators meet the basic requirements of the following Directives:

**2014/30/EU (EMC Directive)
2006/42/EC (Machinery Directive)**

The following harmonised standards in terms of the specified directives have been applied:

Directive 2014/30/EU

EN 61000-6-4:2007 / A1:2011
EN 61000-6-2:2005 / AC:2005

Directive 2006/42/EC

EN ISO 12100:2010
EN ISO 5210:1996

AUMA actuators are designed for the operation of industrial valves. Putting into service is prohibited until the final machinery has been declared in conformity with the provisions of Directive 2006/42/EC.

The following basic requirements in compliance with Annex I of the Directive are respected:

Appendix I, articles 1.1.2, 1.1.3, 1.1.5, 1.2.1, 1.2.6, 1.3.1, 1.3.7, 1.5.1, 1.6.3, 1.7.1, 1.7.3, 1.7.4

The manufacturer shall be obligated to electronically submit the documents for the partly completed machinery to national authorities on request. The relevant technical documentation pertaining to the machinery described in Annex VII, part B has been prepared.

Authorised person for documentation: Peter Malus, Aumastrasse 1, 79379 Müllheim, Germany

Furthermore, the essential health and safety requirements in compliance with Directive 2014/35/EU (Low Voltage Directive) are fulfilled by applying the following harmonised standards, as far as applicable for the products:

EN 60204-1:2006 / A1:2009 / AC:2010
EN 60034-1:2010 / AC:2010
EN 50178:1997

Müllheim, 2016-04-01


H. Newerla, Managing Director

This declaration does not contain any guarantees. The safety instructions in product documentation supplied with the devices must be observed. Non-concerted modification of the devices voids this declaration.

Y006.332/003/en/1.16

Предметный указатель**A**

AUMA Support App 12

G

GSD-файл 56

I

Intrusive 12

N

Non-Intrusive 12

S

Support App 12

A

Автоматический режим 40

Адрес подчиненного устройства 63

Адрес шины 63

Акт выходных испытаний 11

Аналоговые сигналы 57

B

Ввод в эксплуатацию 5

Ввод в эксплуатацию (показания дисплея) 47

Ввод пароля 44

Виброустойчивость 92

Влажность воздуха 85

Вне спецификации – индикация на дисплее 52

Втулка А 18

Втулка В 21

Входной сигнал 12

Входной ток 12

Вызов страницы с помощью идентификационного номера 43

Выходная скорость 9, 10

Выходные контакты 56

Выходные сигналы 56

Г

Главное меню 42

Год выпуска 11, 11

Д

Датчик положения 11

Действительное значение 49

- индикация на дисплее

Декларация соответствия нормативам 98

Демонтаж 83

Диаметр провода (кабель полевой шины) 28

Диапазон крутящего момента 9

Диапазон напряжения 26

Диапазон частоты 26

Директивы 5

Дисплей (индикация) 47

Дистанционное управление приводом 41, 41

З

Заводская табличка 9

Запасные части 94

Защита на месте эксплуатации 26

Защита от короткого замыкания 26

Защита от коррозии 16, 86, 92

Защита электродвигателя 10, 84

Защитная рамка 37

Защитная трубка штока 23

И

Идентификация 9

Индикатор хода 54, 55

Индикация 47

Индикация рабочего состояния на дисплее 47

К		О	
Кабели	28	Область применения	5, 6
Кабели полевой шины	34	Обогреватель двигателя	84
Кабельные вводы	85	Оборудование и функциональные возможности	90
Кабель шины	28	Отключение по моменту	59
Категория перенапряжения	84, 87	Ошибки – индикация на дисплее	51
Квалификация персонала	5	П	
Класс изоляции	10, 84	Панель местного управления	40
Класс мощности	10	Пароль	43
Класс мощности пусковой аппаратуры	11	Подключение электропитания	85
Код DataMatrix	12	Позиционер - индикация на дисплее	49
Команды управления - индикация на дисплее	49	Поиск и устранение неисправностей	73
Комиссионный номер	9	Покрытие	92
Комплект кабелей	36	Положение арматуры – индикация на дисплее	48
Комплектующие для монтажа	23	Положения — индикация на дисплее	50
Комплектующие для электрического подключения	36	Положения многоканального управления клапанами — индикация на дисплее	50
Контакт заземления	38	Потенциал входных сигналов	27
Концевой выключатель	66	Потенциал выходных сигналов	27
Коэффициент мощности	10	Потенциал сигналов состояния	27
Крутящий момент – индикация на дисплее	48	Потенциал управляющих входов	27
Л		Потребление тока	26
Ламповая индикация промежуточных положений	53	Правила техники безопасности/Предупреждения	5
М		Предохранители	79
Маховик	18	Предупреждения – индикация на дисплее	51
Меню состояния	42	Присоединение к арматуре	85
Меры защиты	5, 27	Пробный пуск	64
Местное управление	40	Проверка функций	52
Местное управление приводом	40	Промежуточная рамка	37, 37
Метка	55	Пустотелый вал	65
Механический указатель положения	54, 55, 68, 70	Р	
Механический указатель положения (с автоматической настройкой)	68	Размер фланца	11
Монтаж	18	Редактирование пароля	44
Монтажное положение	92	Редукционная передача	71
Н		Режим «по нажатию»	41
Направление вращения	64, 65	Режим «самоблокировка»	41
Напряжение сети	10, 10, 26, 84	Режим работы	10, 84
Настенный держатель	36	Резьбовая втулка	19
Настройка на месте	41	Ремонт	82
Не готов ДИСТ. – индикация на дисплее	51	Род тока	26
Неисправности	73	Ручной режим	39, 85
Номер заказа	9, 10, 11		
Номинальная мощность	10		
Номинальный ток	10		
Нормативы	5		

с			
схема подключения привода	10, 11		
С			
Самоблокировка	84		
Сбой – индикация на дисплее	47, 53		
Сервис	82		
Серийный номер	9, 10, 11		
Сертификат	98		
Сертификат соответствия нормативам ЕС	98		
Сети питания	26		
Сечение провода (кабель полевой шины)	28		
Сигналы	56		
Сигналы (аналоговые)	57		
Сигналы состояния	56		
Сигнальные лампы	53		
Сигнальные лампы (светодиодные)	53		
Система обогрева	27		
Смазка	83		
Соединительные кабели	28		
Соединительный кабель	36		
Срок службы	86		
Стандарты безопасности	27		
Степень защиты	9, 10, 10, 86, 92		
Схема подключения	26, 85		
Т			
Температура окружающей среды	9, 10, 85, 92		
Термозащита	10		
Техника безопасности	5		
Технические характеристики	84		
Техническое поддержка	82		
Техобслуживание	82		
Тип	9, 10		
Тип (тип устройства)	11		
Тип двигателя	10		
Типоразмер	11		
Тип смазки	9		
Тип устройства	11		
Типы сетей	26		
Ток	10		
Транспортировка	14		
Требуется техобслуживание - индикация на дисплее	52		
У			
Указательный диск		54, 68, 70	
Указатель положения		54, 55, 68, 70	
Упаковка		17	
Управление		10, 12, 39	
Управление приводом через местную панель		40	
Управляющее напряжение		12	
Уровень монтажа		92	
Уровень пользователя		43	
Уставка - индикация на дисплее		49	
Устройства защитного отключения (УЗО)		27	
Утилизация		83	
Уход		5, 83	
Ф			
Функции меню		41	
Х			
Хранение		16	
Ц			
Цвет		92	
Цифровые выходы		56	
Ч			
Частота сети		10, 10, 84	
Ш			
Шток		65	
Шток арматуры		23	
Э			
Экранирование (кабель шины)		28	
Эксплуатация		5	
Электрическая схема		26	
Электрическая схема блока управления электроприводом		10	
Электрическое подключение		26	
Электродвигатели		84	
Электромагнитная совместимость		28	
Электросхема		11	
Я			
Язык пользовательского интерфейса		45	

Европа**AUMA Riester GmbH & Co. KG**

Location Muellheim
DE 79373 Muellheim
 Tel. +49 7631 809 - 0
 info@auma.com
 www.auma.com

Location Ostfildern-Nellingen
DE 73747 Ostfildern
 Tel +49 711 34803 - 0
 riester@auma.com

Service-Center Bayern
DE 85386 Eching
 Tel +49 81 65 9017-0
 Service.SCB@auma.com

Service-Center Koeln
DE 50858 Koeln
 Tel +49 2234 2037 - 900
 Service@sck.auma.com

Service-Center Magdeburg
DE 39167 Niederndodeleben
 Tel +49 39204 759 - 0
 Service@scm.auma.com

AUMA-Armaturentriebe Ges.m.b.H.
AT 2512 Tribuswinkel
 Tel +43 2252 82540
 office@auma.at
 www.auma.at

AUMA BENELUX B.V. B. A.
BE 8800 Roeselare
 Tel +32 51 24 24 80
 office@auma.be
 www.auma.nl

ProStream Group Ltd.
BG 1632 Sofia
 Tel +359 2 9179-337
 valtchev@prostream.bg
 www.prostream.bg

ООО «Дункан-Привод»
BY 220004 Минск
 Tel +375 29 6945574
 belarus@auma.ru
 www.zatvor.by

AUMA (Schweiz) AG
CH 8965 Berikon
 Tel +41 566 400945
 RettichP.ch@auma.com

AUMA Servopohony spol. s.r.o.
CZ 250 01 Brand s n.L.-St.Boleslav
 Tel +420 326 396 993
 auma-s@auma.cz
 www.auma.cz

IBEROPLAN S.A.
ES 28027 Madrid
 Tel +34 91 3717130
 iberoplan@iberoplan.com

AUMA Finland Oy
FI 02230 Espoo
 Tel +358 9 5840 22
 auma@auma.fi
 www.auma.fi

AUMA France S.A.R.L.
FR 95157 Taverny Cedex
 Tel +33 1 39327272
 info@auma.fr
 www.auma.fr

AUMA ACTUATORS Ltd.
GB Clevedon, North Somerset BS21 6TH
 Tel +44 1275 871141
 mail@auma.co.uk
 www.auma.co.uk

D. G. Bellos & Co. O.E.
GR 13673 Acharnai, Athens
 Tel +30 210 2409485
 info@dgbellos.gr

APIS CENTAR d. o. o.
HR 10437 Bestovje
 Tel +385 1 6531 485
 auma@apis-centar.com
 www.apis-centar.com

Fabo Kereskedelmi s Szolg ltat Kft.
HU 8800 Nagykanizsa
 Tel +36 93 324-666
 auma@fabo.hu
 www.fabo.hu

Falkinn HF
IS 108 Reykjavik
 Tel +00354 540 7000
 os@falkinn.is
 www.falkinn.is

AUMA ITALIANA S.r.l. a socio unico
IT 20023 Cerro Maggiore (MI)
 Tel +39 0331 51351
 info@auma.it
 www.auma.it

AUMA BENELUX B.V.
LU Leiden (NL)
 Tel +31 71 581 40 40
 office@auma.nl

NB Engineering Services
MT ZBR 08 Zabbar
 Tel 356 2169 2647
 nikibel@onvol.net

AUMA BENELUX B.V.
NL 2314 XT Leiden
 Tel +31 71 581 40 40
 office@auma.nl
 www.auma.nl

SIGUM A. S.
HO 1338 Sandvika
 Тел. +47 67572600
 post@sifag.no

AUMA Polska Sp. z o.o.
PL 41-219 Sosnowiec
 Тел. +48 32 783 52 00
 biuro@auma.com.pl
 www.auma.com.pl

AUMA-LUSA Representative Office, Lda.
PT 2730-033 Barcarena
 Tel +351 211 307 100
 geral@aumalusa.pt

SAUTECH
RO 011783 Bucuresti
 Tel +40 372 303982
 office@sautech.ro

ООO PRIWODY AUMA
RU 141402 Khimki, Moscow region
 Tel +7 495 221 64 28
 aumarussia@auma.ru
 www.auma.ru

ООO PRIWODY AUMA
RU 125362 Москва
 Tel. +7 495 787 78 21
 aumarussia@auma.ru
 www.auma.ru

AUMA Scandinava AB
SE 20039 Malmoe
 Tel +46 40 311550
 info.scandinavia@auma.com
 www.auma.se

ELSO-b, s.r.o.
SK 94901 Nitra
 Tel +421 905 336-926
 office@elsob.sk
 www.elsob.sk

Auma Enduestri Kontrol Sistemleri Limited
 Sirketi
TR 06810 Ankara
 Tel +90 312 217 32 88
 info@auma.com.tr

AUMA Technology Automations Ltd
UA 02099 Kiev
 Tel +38 044 586-53-03
 auma-tech@aumatech.com.ua

Африка

Solution Technique Contr le Commande
DZ Bir Mourad Rais, Algiers
 Tel +213 21 56 42 09/18
 stcco@wissal.dz

A.T.E.C.
EG Cairo
 Tel +20 2 23599680 - 23590861
 contactus@atec-eg.com

SAMIREG
MA 203000 Casablanca
 Tel +212 5 22 40 09 65
 samireg@menara.ma

MANZ INCORPORATED LTD.
NG Port Harcourt
 Tel +234-84-462741
 mail@manzincorporated.com
 www.manzincorporated.com

AUMA South Africa (Pty) Ltd.
ZA 1560 Springs
 Tel +27 11 3632880
 aumasa@mweb.co.za

Америка

AUMA Argentina Rep. Office
AR Buenos Aires
 Tel +54 11 4737 9026
 contacto@aumaargentina.com.ar

AUMA Automato do Brazil Ltda.
BR Sao Paulo
 Tel +55 11 4612-3477
 contato@auma-br.com

TROY-ONTOR Inc.
CA L4N 8X1 Barrie, Ontario
 Tel +1 705 721-8246
 troy-ontor@troy-ontor.ca

AUMA Chile Representative Office
CL 7870163 Santiago
 Tel +56 2 2821 4108
 claudio.bizama@auma.com

B & C Biosciences Ltda.
CO Bogot D.C.
 Tel +57 1 349 0475
 proyectos@bycenlinea.com
 www.bycenlinea.com

AUMA Region Andina & Centroamericana
EC Quito
 Tel +593 2 245 4614
 auma@auma-ac.com
 www.auma.com

Corsusa International S.A.C.
PE Miraflores - Lima
 Tel +511444-1200 / 0044 / 2321
 corsusa@corsusa.com
 www.corsusa.com

Control Technologies Limited
TT Marabella, Trinidad, W.I.
 Tel + 1 868 658 1744/5011
 www.ctitech.com

AUMA ACTUATORS INC.
US PA 15317 Canonsburg
 Tel +1 724-743-2862
 mailbox@auma-usa.com
 www.auma-usa.com

Suplibarca
VE Maracaibo, Estado, Zulia
 Tel +58 261 7 555 667
 suplibarca@intercable.net.ve

Азия

AUMA Actuators UAE Support Office
AE 287 Abu Dhabi
 Tel +971 26338688
 Nagaraj.Shetty@auma.com

AUMA Actuators Middle East
BH 152 68 Salmabad
 Tel +97 3 17896585
 salesme@auma.com

Mikuni (B) Sdn. Bhd.
BN KA1189 Kuala Belait
 Tel + 673 3331269 / 3331272
 mikuni@brunet.bn

AUMA Actuators (China) Co., Ltd.
CN 215499 Taicang
 Tel +86 512 3302 6900
 mailbox@auma-china.com
 www.auma-china.com

PERFECT CONTROLS Ltd.
HK Tsuen Wan, Kowloon
 Tel +852 2493 7726
 joeip@perfectcontrols.com.hk

PT. Carakamas Inti Alam
ID 11460 Jakarta
 Tel +62 215607952-55
 auma-jkt@indo.net.id

AUMA INDIA PRIVATE LIMITED.
IN 560 058 Bangalore
 Tel +91 80 2839 4656
 info@auma.co.in
 www.auma.co.in

ITG - Iranians Torque Generator
IR 13998-34411 Teheran
 +982144545654
 info@itg-co.ir

Trans-Jordan Electro Mechanical Supplies
JO 11133 Amman
 Tel +962 - 6 - 5332020
 Info@transjordan.net

AUMA JAPAN Co., Ltd.
JP 211-0016 Kawasaki-shi, Kanagawa
 Tel +81-(0)44-863-8371
 mailbox@auma.co.jp
 www.auma.co.jp

DW Controls Co., Ltd.
KR 153-702 Gasan-dong, GeumChun-Gu,, Seoul
 Tel +82 2 2624 3400
 import@actuatorbank.com
 www.actuatorbank.com

Al-Arfaj Engineering Co WLL
KW 22004 Salmiyah
 Tel +965-24817448
 info@arfajengg.com
 www.arfajengg.com

TOO "Armaturny Center"
KZ 060005 Atyrau
 Tel +7 7122 454 602
 armacentre@bk.ru

Network Engineering
LB 4501 7401 JBEIL, Beirut
 Tel +961 9 944080
 nabil.ibrahim@networkenglb.com
 www.networkenglb.com

AUMA Malaysia Office
MY 70300 Seremban, Negeri Sembilan
 Tel +606 633 1988
 sales@auma.com.my

Mustafa Sultan Science & Industry Co LLC
OM Ruwi
 Tel +968 24 636036
 r-negi@mustafasultan.com

FLOWTORK TECHNOLOGIES CORPORATION
PH 1550 Mandaluyong City
 Тел. +63 2 532 4058
 flowtork@pldttdsl.net

M & C Group of Companies
PK 54000 Cavalry Ground, Lahore Cantt
 Tel +92 42 3665 0542, +92 42 3668 0118
 sales@mcass.com.pk
 www.mcass.com.pk

Petrogulf W.L.L.
QA Doha
 Tel +974 44350151
 pgulf@qatar.net.qa

AUMA Saudi Arabia Support Office
SA 31952 Al Khobar
 Tel + 966 5 5359 6025
 Vinod.Fernandes@auma.com

AUMA ACTUATORS (Singapore) Pte Ltd.
SG 569551 Singapore
 Tel +65 6 4818750
 sales@auma.com.sg
 www.auma.com.sg

NETWORK ENGINEERING
SY Homs
 +963 31 231 571
 eyad3@scs-net.org

Sunny Valves and Intertrade Corp. Ltd.
TB 10120 Yannawa, Bangkok
 Tel +66 2 2400656
 mainbox@sunnyvalves.co.th
 www.sunnyvalves.co.th

Top Advance Enterprises Ltd.
TW Zhonghe City, Taipei Hsien (235)
 Tel +886 2 2225 1718
 support@auma-taiwan.com.tw
 www.auma-taiwan.com.tw

AUMA Vietnam Hanoi RO
VN Hanoi
 +84 4 37822115
 chiennguyen@auma.com.vn

Австралия

BARRON GJM Pty. Ltd.
AU NSW 1570 Artarmon
 Tel +61 2 8437 4300
 info@barron.com.au
 www.barron.com.au

auma®

Solutions for a world in motion

AUMA Riester GmbH & Co. KG

P.O. Box 1362

DE 79373 Muellheim

Tel. +49 7631 809 - 0

Fax +49 7631 809 - 1250

info@auma.com

www.auma.com

" "

, 89 1

. +7 495 783 60 73,74

info@irimex.ru



Y004.763/009/ru/1.18