



Технические системы обогрева **EXHEAT**



# Решения для генерирования технологического тепла и управления в опасных зонах



## Обслуживаемые отрасли промышленности

Нефтегазовая

Обогащительная

Химическая

Морская

Электроэнергетика

Медицинская

Коммунальные сооружения

Нефтехимическая

Перерабатывающая

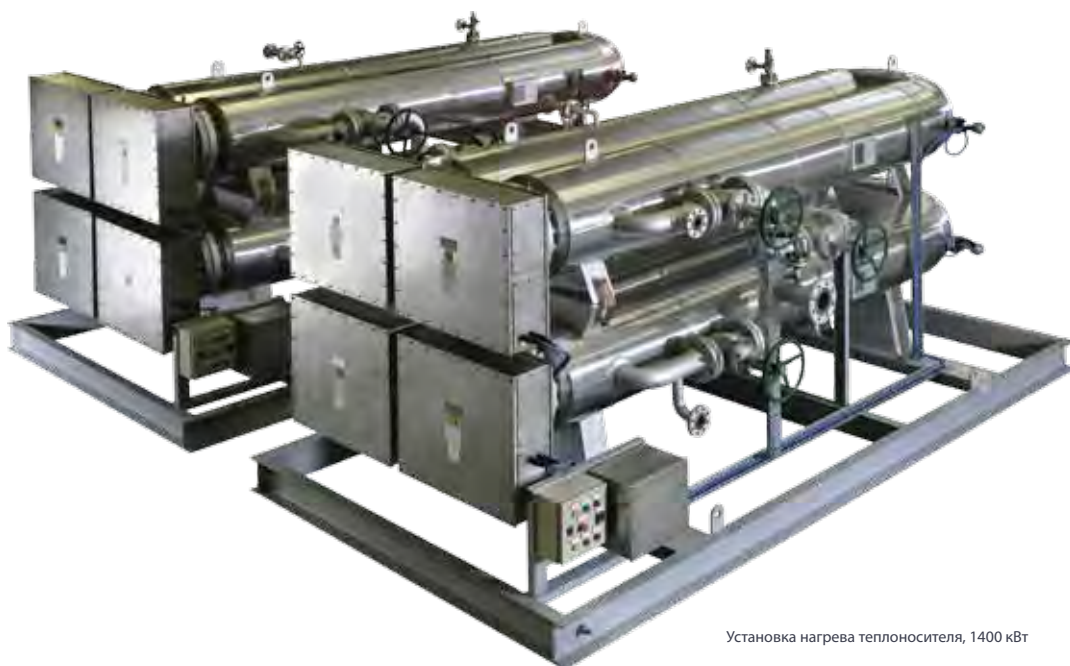
Фармацевтическая

Пищевая

Строительная

Обрабатывающая





Установка нагрева теплоносителя, 1400 кВт

## Области применения

Компания EXHEAT является мировым лидером в сфере разработки и производства технических электрических нагревателей для опасных зон.

Некоторые типовые сферы применения:

Топливный газ

Кислород

Регенерация гликоля (ТЭГ)

Технологический газ

Сырая нефть

Жидкие теплоносители

Жидкие углеводороды

Вода

Морская вода

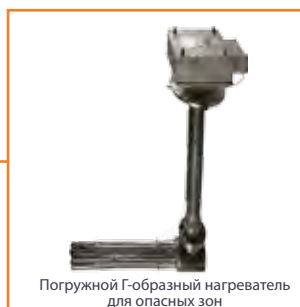
Емкостные водонагреватели

Азот/воздух

ОВКВ (отопление, вентиляция и кондиционирование воздуха)



Пульт управления, исполнение Ex'd'



Погружной Г-образный нагреватель для опасных зон



Литой трубопроводный нагреватель, исполнение Ex'd'

# Проектные и производственные возможности

Компания EXHEAT использует современные методы проектирования и изготовления, позволяющие нам выпускать экономически эффективные, высококачественные системы нагрева, удовлетворяющие жестким требованиям сухопутного/морского применения.

## ПРОЕКТИРОВАНИЕ

Наш уникальный подход к проектированию и обширная сертификационная база обеспечивают простые решения сложных задач. Проектные группы компании EXHEAT поддерживают заказчиков с этапа ИССЛЕДОВАНИЯ и концептуального проектирования, на протяжении всего срока эксплуатации оборудования. Наши внутренние проектные возможности охватывают:

- Одиночные нагреватели до 5 МВт
- Тепловой расчет
- Электрическая конструкция
- Проверка правильности проектирования
- Механическая конструкция
- Требования к измерительной аппаратуре

## СЕРТИФИКАЦИЯ

Компания EXHEAT специализируется на изготовлении электрических нагревателей для использования в опасных зонах:

- ATEX
- IECEx
- CSA
- Зона 1, газовая группа II
- Класс I, раздел 1, газовые группы A, B, C, D



Исполнение Ex'd' с сегментными диафрагмами для оптимизации теплопередачи



Исполнение Ex'e' с кольцевыми диафрагмами стержневого типа для минимизации падения давления полного потока



## ЗАКОНЧЕННАЯ КОМПЛЕКСНАЯ СИСТЕМА

Компания EXHEAT проектирует и производит законченные системы получения технологического тепла

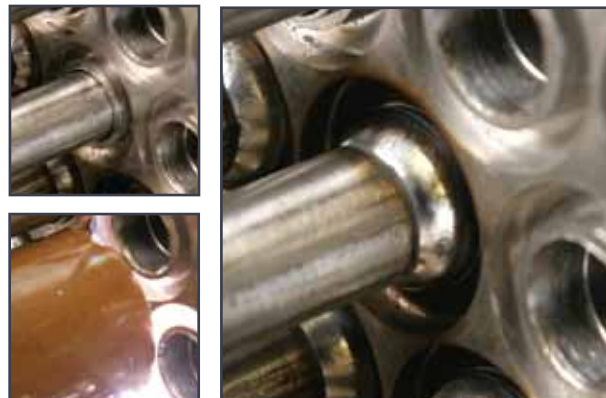
- Полное проектирование и поставка смонтированного на раме или блочного оборудования
- Ответственность за выполнение всех этапов проекта, включая:
  - Первоначальное исследование
  - Механическое, электрическое и технологическое проектирование
  - Сборка рамы для механического, электрического и контрольно-измерительного оборудования
  - Собственное производство и заводские испытания
  - Контроль на строительной площадке, ввод в эксплуатацию и обучение



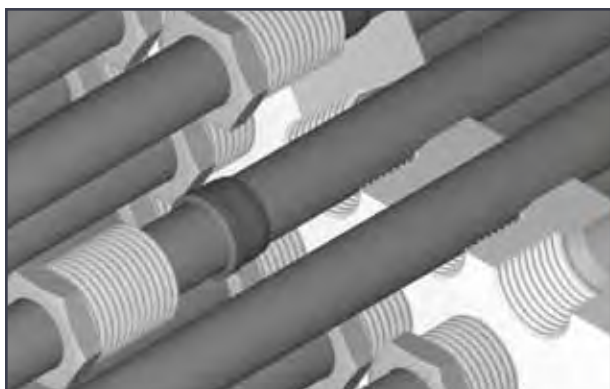
## ТЕХНОЛОГИИ ПРОИЗВОДСТВА

Компания EXHEAT строго соблюдает требования норм и правил проектирования, международных стандартов и клиентских спецификаций. Наши конструкционные детали позволяют нам создавать нагревательное оборудование для экстремальных процессов – от криогенных систем до систем регенерации газа и давлений свыше 500 бар.

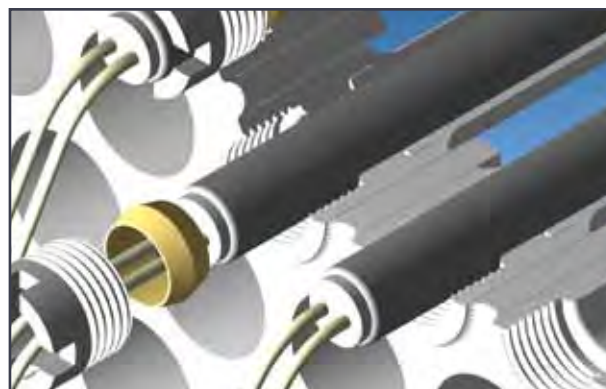
Герметизация элементов в трубной решетке осуществляется за счет зажимного соединения, а их монтаж – путем автоматической орбитальной сварки или вставки в карманы, что облегчает их извлечение и не требует опорожнения системы.



Приваривание элемента к трубной решетке орбитальным методом



Герметизация элементов с помощью зажимного соединения



Вставление элементов в карманы

## ОБЕСПЕЧЕНИЕ КАЧЕСТВА

Компания EXHEAT является приверженцем охраны окружающей среды, постоянного совершенствования и удовлетворения ожиданий клиента.

- Аттестация в системе управления качеством ISO 9001 и EN 13980
- Держатель уведомления АTEX о гарантии качества
- Разрешение на проектирование и изготовление в соответствии с директивой ЕС для оборудования, работающего под давлением (PED)
- Утвержденный изготовитель согласно Международной схеме I ECEx
- Зарегистрированный в CSA изготовитель
- Аттестация в Совместной квалификационной системе (Joint Qualification System) Achilles®



## ПОСЛЕПРОДАЖНОЕ ОБСЛУЖИВАНИЕ

К услугам клиентов специалисты по монтажу, вводу в эксплуатацию, техобслуживанию, уходу и обеспечению запасными частями для нагревателей и систем управления.

- Обслуживание на сухопутных и морских сооружениях
- Многопрофильный технический персонал
- 24-часовой прием заявок, (если позволяет местоположение)
- Профилактическое обслуживание и ремонт
- Контроль на строительной площадке и ввод в эксплуатацию нагревателей и систем управления
- Полное снабжение запчастями
- Возможно заключение годовых и долгосрочных договоров по обслуживанию



# Технологические нагреватели серии ISES для опасных зон

Серия ISES представлена широким спектром технологических проточных нагревателей, сертифицированных для использования на опасных участках, относящихся к зоне 1 или классу I, раздела 2. Изготавливаются по спецификациям клиента.



## ОСОБЕННОСТИ

До 5000 кВт

Разрешение ATEX  II 2 G

Сертификат соотв. Ex'e, зона 1, газовая группа II

Сертификат соотв. класса I, раздела 2, газовые группы A, B, C, D

CENELEC, IECEx, CSA

Клеммная коробка сертифицирована соответственно классу IP67 или нормам NEMA 4X защиты от атмосферных воздействий

Температурные классы T1-T6

Специальная герметизация элементов для предотвращения проникновения влаги

Элементы можно по отдельности заменять на месте эксплуатации без специальных инструментов

Легкая клеммная коробка из нержавеющей стали

Сертификат на эксплуатацию в диапазоне температур окружающей среды от -60°C до +60°C

При необходимости, устанавливаются противоконденсатные нагреватели

## МАТЕРИАЛЫ РЕЗЕРВУАРА

Углеродистая сталь

Хладостойкая сталь

Нержавеющая сталь

Сталь-дуплекс

Титан

Супераустенитная сталь

Монель

Никелевые сплавы

## НОРМЫ И ПРАВИЛА ПРОЕКТИРОВАНИЯ РЕЗЕРВУАРА

Соответствие PED

PD 5500: категория 1

ASME VIII, раздел 1 или 2

Stoomwezen

CODAP

AD Merkblätter

AS 1210

## ТИПИЧНЫЕ СФЕРЫ ПРИМЕНЕНИЯ

- Топливный газ
- Природный газ
- Восстановление молекулярных сит
- Промышленные газы
- Масляные теплоносители
- Топочные мазуты
- Вода
- Сырая нефть
- Жидкие углеводороды
- Теплоноситель

# Технологические нагреватели серий FP/BFP для опасных зон



Серии FP/BFP представлены широким спектром пожаробезопасных электрических технологических проточных нагревателей, сертифицированных для использования на опасных участках, относящихся к зоне 1 или классу I, раздела 1. Изготавливаются по спецификациям клиента.



## ОСОБЕННОСТИ

До 1000 кВт (большие номинальные мощности достигаются комбинированием корпусов)

Разрешение ATEX  II 2 G/D

Сертификат соотв. Ex/AEx'd', зона 1, газовая группа II A, B, C

Сертификат соотв. класса I, раздела 1, газовые группы A, B, C, D

ATEX, IECEx, CSA

Клеммная коробка сертифицирована соответственно классам IP66/67 или стандарту NEMA, тип 4 защиты от атмосферных воздействий

Температурные классы T1-T6 (T450°C – T85°C)

Специальная герметизация элементов для предотвращения проникновения влаги

Элементы можно по отдельности заменять на месте эксплуатации без специальных инструментов

Сертификат на эксплуатацию при высоких температурах окружающей среды, например, на Ближнем Востоке

При необходимости устанавливаются противоконденсатные нагреватели

## МАТЕРИАЛЫ РЕЗЕРВУАРА

Углеродистая сталь

Хладостойкая сталь

Нержавеющая сталь

Сталь-дуплекс

Титан

Супераустенитная сталь

Монель

Никелевые сплавы

## НОРМЫ И ПРАВИЛА ПРОЕКТИРОВАНИЯ РЕЗЕРВУАРА

Соответствие PED

PD 5500: категория 1

ASME VIII, раздел 1 или 2

Stoomwezen

CODAP

AD Merkblätter

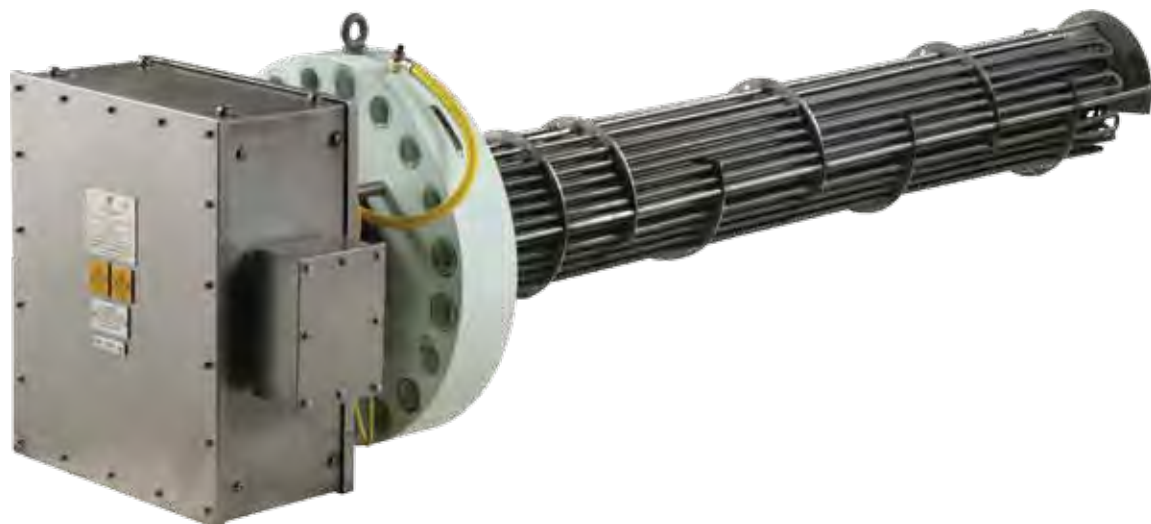
AS 1210

## ТИПИЧНЫЕ СФЕРЫ ПРИМЕНЕНИЯ

- Топливный газ
- Природный газ
- Восстановление молекулярных сит
- Промышленные газы
- Масляные теплоносители
- Топочные мазуты
- Вода
- Сырая нефть
- Жидкие углеводороды
- Теплоноситель

# Погружные нагреватели серии ISES для опасных зон

Серия ISES представлена широким спектром технологических погружных нагревателей, сертифицированных для использования на опасных участках, относящихся к зоне 1 или классу I, раздела 2. Изготавливаются по спецификациям клиента.



## ОСОБЕННОСТИ

До 5000 кВт

Разрешение ATEX II 2 G

Сертификат соотв. Ex'e', зона 1, газовая группа II

Сертификат соотв. класса I, раздела 2, газовые группы A, B, C, D

ATEX, IECEx, CSA

Клеммная коробка сертифицирована соответственно классу IP67 или нормам NEMA 4X защиты от атмосферных воздействий

Температурные классы T1-T6

Специальная герметизация элементов для предотвращения проникновения влаги

Элементы можно по отдельности заменять на месте эксплуатации без специальных инструментов

Для облегчения замены без опорожнения резервуара предлагаются элементы съемного типа,

Легкая клеммная коробка из нержавеющей стали

Сертификат на эксплуатацию в диапазоне температур окружающей среды от -60°C до +60°C

При необходимости, устанавливаются противоконденсатные нагреватели

Элементы изготовлены из хромоникелевой проволоки (80/20) высокого сопротивления, запрессованной в порошок оксида магния высокой чистоты и заключенной в коррозионно/эрозионно-стойкую трубку, например, из

- инколя 800/825
- нержавеющей стали 316/316L
- инконеля 600/625
- нержавеющей стали 321
- титана
- монеля

## ТИПИЧНЫЕ СФЕРЫ ПРИМЕНЕНИЯ

- Бутановые / пропановые испарители
- Топочные мазуты
- Каплеотбойники
- Сырая нефть
- Пресная вода
- Ребойлеры гликоля (ТЭГ и МЭГ)
- Морская вода
- Восстановление молекулярных сит
- Теплоносители
- Синтетические масла
- Обогрев баков



# Погружные нагреватели серий FP/BFP для опасных зон

Серии FP/BFP представлены широким спектром пожаробезопасных электрических технологических погружных нагревателей, сертифицированных для использования на опасных участках, относящихся к зоне 1 или классу I, раздела 1. Изготавливаются по спецификациям клиента.



## ОСОБЕННОСТИ

До 1000 кВт (большие номинальные мощности достигаются комбинированием корпусов)

Разрешение ATEX  II 2 G/D

Сертификат соотв. Ex'd', зона 1, газовая группа II A, B, C

Сертификат соотв. класса I, раздел 1, газовые группы A, B, C, D

ATEX, IECEx, CSA

Клеммная коробка сертифицирована соответственно классам IP66/67 или нормам NEMA 7 защиты от атмосферных воздействий

Температурные классы T1-T6  
(T450°C – T85°C)

Специальная герметизация элементов для предотвращения проникновения влаги

Элементы можно по отдельности заменять на месте эксплуатации без специальных инструментов

Для облегчения замены без опорожнения резервуара предлагаются элементы съемного типа

Сертификат на эксплуатацию при высоких температурах окружающей среды, например, на Ближнем Востоке

При необходимости устанавливаются противоконденсатные нагреватели

Элементы изготовлены из хромоникелевой проволоки (80/20) высокого сопротивления, запрессованной в порошок оксида магния высокой чистоты и заключенной в коррозионно/эрозионно-стойкую трубку, например, из

- инколя 800/825
- нержавеющей стали 316/316L
- инконеля 600/625
- нержавеющей стали 321
- титана
- монеля

## ТИПИЧНЫЕ СФЕРЫ ПРИМЕНЕНИЯ

- Сырая нефть
- Жидкие углеводороды
- Ребойлеры гликоля (ТЭГ и МЭГ)
- Восстановление молекулярных сит
- Масляные теплоносители
- Теплоносители
- Промышленные газы
- Обогрев баков
- Каплеотбойники
- Топливный газ
- Топочные мазуты
- Вода

# Пожаробезопасные нагреватели со съемным сердечником

Серии FP/BFP представлены широким спектром пожаробезопасных электрических технологических погружных нагревателей, сертифицированных для использования на опасных участках, относящихся к зоне 1. Нагреватели оснащаются съемным сердечником, что позволяет заменять элементы, не опорожняя технологический резервуар.



## ОСОБЕННОСТИ

До 1000 кВт (большие номинальные мощности достигаются комбинированием корпусов)

Сертификат  II 2 G или G и D согласно директиве 94/9/EC ATEX

Сертификат соотв. Ex'd, зона 1, газовая группа IIB или IIC

Сертификат CENELEC или IECEx

Клеммная коробка сертифицирована соответственно классам IP66/IP67 защиты от атмосферных воздействий

Температурные классы T1-T6

Керамические элементы-сердечники не критичны к проникновению влаги

Съемные элементы-сердечники облегчают замену без опорожнения резервуара (достаточно открыть клеммную коробку)

Элементы можно по отдельности заменять на месте эксплуатации без специальных инструментов

При необходимости, устанавливаются противоконденсатные нагреватели

Сертификат на эксплуатацию при высоких и низких температурах окружающей среды, например, на Ближнем Востоке и в Арктике

## ТИПИЧНЫЕ СФЕРЫ ПРИМЕНЕНИЯ

- Бутановые / пропановые испарители
- Сырая нефть
- Ребойлеры гликоля (ТЭГ и МЭГ)
- Жидкие углеводороды
- Синтетические масла
- Топочные мазуты
- Пресная вода
- Морская вода
- Теплоносители

# Литые трубопроводные нагреватели серии FP

Линейка литых алюминиевых нагревателей EXHEAT – это эффективное решение задачи нагрева непрерывных потоков жидкостей или газов, исключающее потребность в дорогом резервуаре высокого давления. Значительную коммерческую выгоду нагреватели серии FP дают в системах высокого давления или в случае работы с экзотическими технологическими материалами. Конструкция включает в себя электрические нагревательные элементы и нагревательную катушку косвенного нагрева, залитую алюминиевым сплавом, пригодным для эксплуатации в морских условиях. Это обеспечивает превосходную способность к теплопередаче в сочетании с низкими поверхностными температурами. Следует отметить, что описываемая конструкция непригодна для систем с постоянно изменяющимся потоком, где требуется прецизионная регулировка температуры на выходе.

## ОСОБЕННОСТИ

Сертифицированы согласно требованиям директивы 94/9/EC ATEX и IECEx

Термоизолированная алюминиевая или нержавеющая стальная облицовка

Клеммная камера с противопожарной защитой класса IP65

Максимальное рабочее давление и номинальная температура: 300 бар (избыточное) при 100°C

Внутренние терморегуляторы и термореле защиты от перегрева (PT 100 или термопара типа K)

Настенный или напольный, вертикальный или горизонтальный монтаж

Наличие нескольких нагревательных элементов позволяет осуществлять ступенчатое, либо тиристорное регулирование

Стандартный технологический канал из нержавеющей стали (другие материалы – по требованию)

Различные технологические соединения, включая фланцы промышленного стандарта или компрессионные соединения



## ТИПИЧНЫЕ СФЕРЫ ПРИМЕНЕНИЯ

- Природный газ
- Air, CO<sub>2</sub> и азот
- Воздух КИП
- Растворитель
- Выработка пара
- Подогрев лакокрасочных материалов
- Пастеризация

# Нагреватели для воздуховодов



## ОСОБЕННОСТИ

Серия нагревателей повышенной безопасности для воздуховодов; исполнение Ex'e' для газовой группы II

Разрешение ATEX  II 2 G

Сертификат IECEx

Сертифицированы по стандартам CENELEC или IEC (МЭК)

Температурные классы T2-T6

Элементы сертифицированы согласно Ex'e' для использования на опасных участках зоны 1

Элементы можно по отдельности заменять на месте эксплуатации без специальных инструментов

Клеммная коробка сертифицирована по классам IP66 и IP67 защиты от атмосферных воздействий

При необходимости, устанавливается противоконденсатный нагреватель

В наличии имеются различные устройства отключения по превышению температуры, например, сертифицированные терморегуляторы, термометры сопротивления и термопары

Серия ISES представлена широким спектром электрических воздушнонагревателей для воздуховодов, пригодных для использования на опасных участках зон 1 и 2. Изготавливаются на заказ по спецификациям клиента.



## ТИПИЧНЫЕ СФЕРЫ ПРИМЕНЕНИЯ

- Аппараты для кондиционирования воздуха
- Противобледенительные нагреватели
- Отопление помещений
- Системы повторного нагрева
- ОВКВ
- Сушильные шкафы
- Печное отопление

# Погружные Г-образные нагреватели для опасных зон

Погружные нагреватели серий ISES-L и FP-L идеально подходят для установки в технологических резервуарах, расположенных на опасных участках зон 1 и 2. Конструкция нагревателя обеспечивает горизонтальное расположение элементов, что удобно в системах с низким уровнем жидкости, а возможность установки в вертикальном положении облегчает извлечение нагревателя через верхнюю часть резервуара. Нагреватели такой конструкции особенно удобны для нагрева содержимого подземных резервуаров.

## ОСОБЕННОСТИ

До 300 кВт

Разрешение ATEX II 2 G

Сертификат соотв. Ex'e', зона 1, газовая группа II

Сертификат соотв. Ex'd', зона 1, газовая группа II A, B, C

Сертификат CENELEC или IECEx

Клеммная коробка сертифицирована соответственно классам IP66 и IP67 защиты от атмосферных воздействий

Температурные классы T1-T6

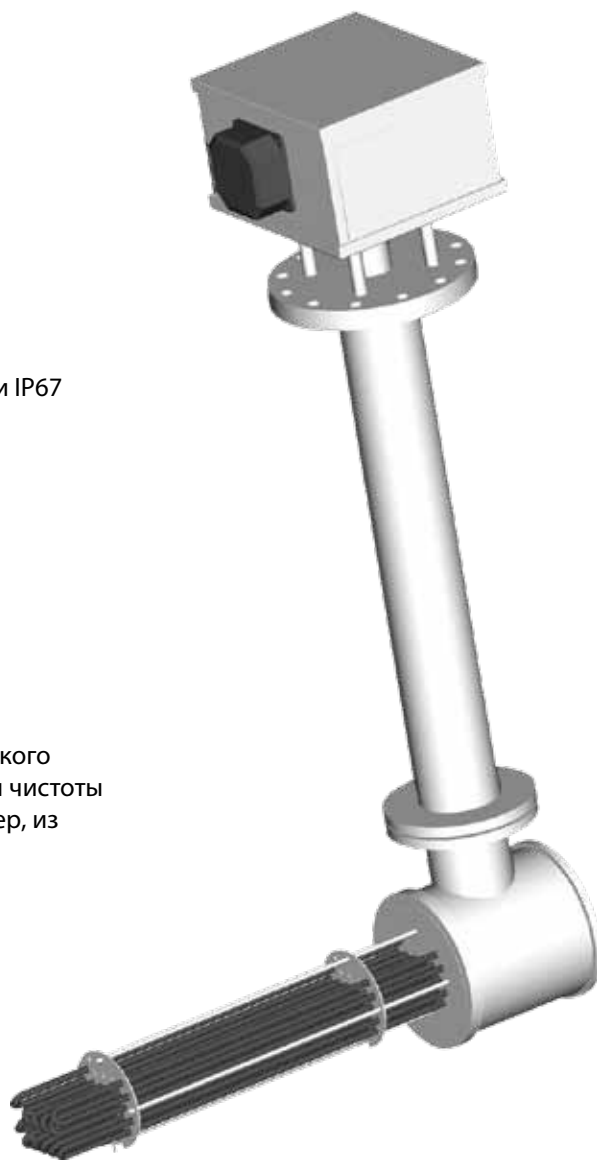
Корпус изготовлен из прочной нержавеющей стали со съёмными сальниками кабельных вводов

Кабельные вводы прорезаются соответственно требованиям, определяемых прокладкой кабелей

Внутренний и внешний штыри заземления

Элементы изготовлены из хромоникелевой проволоки (80/20) высокого сопротивления, запрессованной в порошок оксида магния высокой чистоты и заключенной в коррозионно/эрозионно-стойкую трубку, например, из

- инколя 800/825
- инконеля 600/625
- титана
- нержавеющей стали марки 316/316L
- нержавеющей стали марки 321
- монеля



## ТИПИЧНЫЕ СФЕРЫ ПРИМЕНЕНИЯ

- Нагревание жидкостей в больших баках или резервуарах с типично низкими уровнями
- Нагревание жидкостей в подземных резервуарах
- Жидкие углеводороды
- Каплеотбойники
- Емкости для воды
- Нефтехранилища



# Установки нагрева теплоносителей

Компания EXHEAT проектирует и производит электрические технологические нагревательные установки, которые могут конструироваться с учетом конкретных требований, и включают в себя

- Электрические технологические нагреватели
- Одинарный или сдвоенный фильтр
- Средства измерения расхода
- Изолирующие/перепускные клапаны
- Клапаны-регуляторы потока
- Тиристорную/контакторную систему управления
- Приборы для измерения температуры
- Приборы для измерения давления



## ТИПИЧНЫЕ СФЕРЫ ПРИМЕНЕНИЯ

- Теплоносители, в том числе масляные
- Теплоносители, в том числе солевые
- Уплотнительный газ
- Топливный газ
- Транспортировка сырой нефти

## ОСОБЕННОСТИ

Сертифицированы для использования в опасных зонах, если требуется

Одноточечный трубопроводный интерфейс

Одноточечные концевые устройства для разводки внешних силовых кабелей и кабелей КИП

Оptionальная нержавеющая стальная клеммная коробка и пульт управления

Полностью смонтированная электрическая схема для облегчения монтажа установки

Класс IP55 (EC) или NEMA 4X (NEC) защиты от проникновения посторонних сред позволяет использовать установку вне помещений (возможна поставка в исполнении класса IP66 для использования оборудования вне помещений)

Теплоизоляция

## МАТЕРИАЛЫ РЕЗЕРВУАРА

Углеродистая сталь	Хладостойкая сталь
Нержавеющая сталь	Сталь-дуплекс
Титан	Супераустенитная сталь
Монель	Сплавы с высоким содержанием никеля

## НОРМЫ И ПРАВИЛА ПРОЕКТИРОВАНИЯ РЕЗЕРВУАРА

Соответствие PED	PD 5500, категория 1
Stoomwezen	ASME VIII, раздел 1 или 2
CODAP	AD Merkblatter
AS1210	

## УПРАВЛЕНИЕ СИСТЕМОЙ

Предлагается тиристорное ПИД-регулирование или ступенчатое контакторное регулирование – в зависимости от требований к точности температуры на выходе и к отклонениям расхода

В наличии имеются различные устройства отключения по превышению температуры, включая ряд терморегуляторов, термопар и термометров сопротивления

Возможна поставка стандартной для EXHEAT, либо предпочитаемой клиентом, контрольно-измерительной аппаратуры для измерения значений температуры, расхода

# Высокотемпературные области применения

Электрические технологические нагреватели для применения при температурах свыше 500°C. Компания EXHEAT обладает богатым опытом в выборе материалов, выполнения тепловых расчетов и реализации методов конструирования, что позволяет удовлетворять требованиям высоких стандартов самых разных потребителей.

## МЕТОДЫ ПРОЕКТИРОВАНИЯ

Последовательное соединение резервуаров нагревателей для оптимизации теплопередачи

Соединение нескольких нагревателей позволяет варьировать подвод тепла к требуемой нагрузке

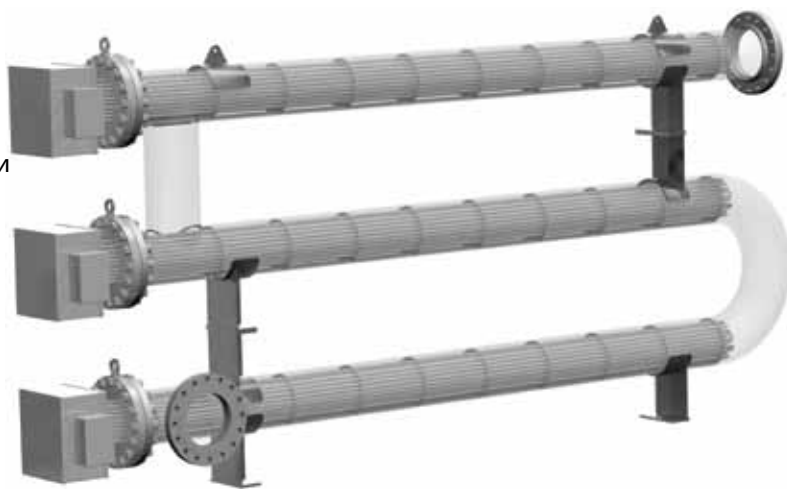
Моделирование процесса для оптимизации конструкции

Разнесенная конструкция позволяет удовлетворять требования спецификации и сертификации к температуре клеммной коробки

Тепловой экран и изолирующие диски для тепловой защиты клеммной коробки

Диафрагмы стержневого типа обеспечивают удовлетворение требований к теплопередаче и, одновременно, гарантируют очень низкое падение давления в системе

Непосредственное приваривание оболочки элемента к трубной решетке с помощью процесса автоматической орбитальной сварки



## ПРОЕКТНЫЕ ВОЗМОЖНОСТИ

До 5000 кВт в одном нагревательном пучке

Температура процесса до 800°C

Гарантия соблюдения требуемых падений температуры и давления процесса

## МАТЕРИАЛЫ РЕЗЕРВУАРА

Нержавеющая сталь 321/321H

Нержавеющая сталь 316Ti

Легированная сталь с добавками хрома и молибдена

## ВНУТРЕННИЕ МАТЕРИАЛЫ

Сплав 600

Сплав 800

Сплав 825

## ТИПИЧНЫЕ СФЕРЫ ПРИМЕНЕНИЯ

- Регенерация газа
- Регенерация катализатора
- Горячая десорбционная обработка катализатора водородом
- Окисление катализатора
- Реактивация катализатора
- Реактивация обжигом
- Непрерывная регенерация катализатора

# Системы управления

Системы управления изготавливаются на заводе компании EXHEAT в Великобритании, при полном соблюдении всех и любых требований стандартов, предъявляемых нашими клиентами. Электрический нагреватель только тогда работает хорошо, когда хорошо работает система, которая им управляет. Компания EXHEAT специализируется на средствах управления электрическими нагревателями и системами обогрева. Номенклатура средств управления простирается от простых элементов, работающих по принципу включения/выключения, до сложных многотактных/однотактных тиристорных управляющих систем.

Компания EXHEAT обладает большим опытом в проектировании систем управления мощными нагревателями и в вопросе "расщепления нагрузок". Для реализации многотиристорного управления нагрузку можно разделять на каскады. Кроме того, с целью обеспечения полной синхронизации и ограничения воздействия на систему генерации электроэнергии возможна поставка комбинированных – тиристорно-контакторных систем управления.



## ОБСЛУЖИВАНИЕ СИСТЕМ УПРАВЛЕНИЯ

Проектирование тиристорных систем управления

Ступенчатое контакторное регулирование

Программирование ПЛК

Инженерное планирование

Изготовление

Заводские испытания и контроль качества

Ввод в эксплуатацию

Запасные части и послепродажное обслуживание

## ЗАВОДСКИЕ ИСПЫТАНИЯ

Испытания с полной нагрузкой/термовыдержка

Гармонический анализ

Испытания на радиочастотные помехи

Осциллографическая фотометрия



# Продуваемые и пожаробезопасные пульты управления для опасных зон



## ПРОДУВАЕМЫЕ ПУЛЬТЫ ДЛЯ ОПАСНЫХ ЗОН

Компания EXHEAT предлагает продуваемые пульты управления в исполнении Ex'p' для опасных зон, соответствующие стандартам

### ОСОБЕННОСТИ

Пульты управления исполнения Ex'p' идеально подходят для тех систем обогрева, в которых нагреватель управляется локально системой управления, смонтированной непосредственно на установке

Сертификат ATEX для Ex'px', пригодны для зон 1 и 21;  
сертификат CSA для класса I и II, раздел 1

Сертификат ATEX для Ex'py' и Ex'pz', пригодны для зон 2 и 22;  
сертификат CSA для класса I и II, раздел 2

В тиристорных системах управления вентиляторы системы принудительного охлаждения заменяются вихревыми охладителями

Компания EXHEAT предлагает линейку продувочных комплектов для создания избыточного давления в отсеках объемом до 12,7 м<sup>3</sup>

В наличии имеются корпуса класса IP66 (тип 4X) из нержавеющей стали 316



## ПОЖАРОБЕЗОПАСНЫЕ ПУЛЬТЫ УПРАВЛЕНИЯ

Компания EXHEAT может разрабатывать и поставлять дисплейные контрольно-измерительные пульты для локального управления нагревательными устройствами EXHEAT в опасных зонах и визуального отображения температуры процесса. Такие пульты обеспечивают эффективное решение задачи генерирования технологического тепла.

Для систем большой электрической мощности мы рекомендуем всегда устанавливать систему управления в безопасной зоне. Однако, в случае небольших нагрузок со ступенчатым или тиристорным регулированием, использование пожаробезопасных систем управления может снизить стоимость монтажа..



### ОСОБЕННОСТИ

Разрешение ATEX  II 2 G

CENELEC

Ex'd' IIB T1 ... T6

Пригодны для зон 1 и 2

Сертификат класса IP65 защиты от атмосферных воздействий

Для температур окружающей среды от -20°C до +40°C

Алюминиевый сплав морского класса



## Стандартные изделия EXHEAT

Промышленное отделение компании EXHEAT предлагает быстрые решения, удовлетворяющие широкому диапазону различных требований к промышленным электрическим системам обогрева. Все нагреватели (обогреватели) EXHEAT, предназначенные для опасных зон, поставляются полностью сертифицированными в соответствии с последними требованиями схемы IECEx, CSA (Канадской ассоциации стандартов) или европейской директивы ATEX – по обстоятельствам.

Все нагреватели EXHEAT изготавливаются и хранятся в Великобритании; с целью сокращения сроков поставки некоторый запас продукции хранится на складах регионального офиса в Сингапуре.

### ВОЗДУХОНАГРЕВАТЕЛИ



### ТРУБОПРОВОДНЫЕ НАГРЕВАТЕЛИ



### ПОГРУЖНЫЕ НАГРЕВАТЕЛИ

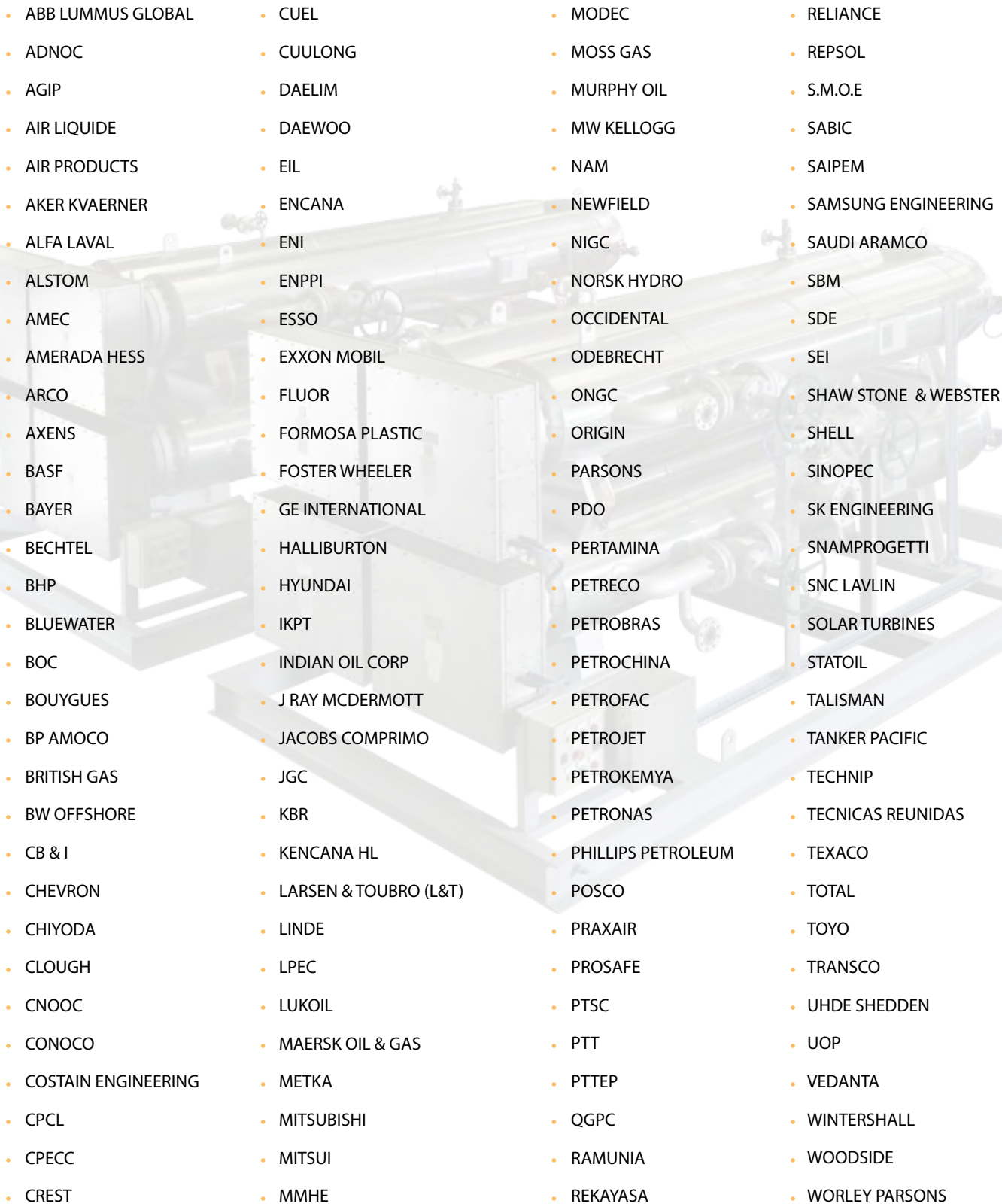


### ТЕРМОРЕГУЛЯТОРЫ/КОРПУСА ДЛЯ ДАТЧИКОВ-ПРЕОБРАЗОВАТЕЛЕЙ





## Клиенты компании

- 
- ABB LUMMUS GLOBAL
  - ADNOC
  - AGIP
  - AIR LIQUIDE
  - AIR PRODUCTS
  - AKER KVAERNER
  - ALFA LAVAL
  - ALSTOM
  - AMEC
  - AMERADA HESS
  - ARCO
  - AXENS
  - BASF
  - BAYER
  - BECHTEL
  - BHP
  - BLUEWATER
  - BOC
  - BOUYGUES
  - BP AMOCO
  - BRITISH GAS
  - BW OFFSHORE
  - CB & I
  - CHEVRON
  - CHIYODA
  - CLOUGH
  - CNOOC
  - CONOCO
  - COSTAIN ENGINEERING
  - CPCL
  - CPECC
  - CREST
  - CUEL
  - CUULONG
  - DAELIM
  - DAEWOO
  - EIL
  - ENCANA
  - ENI
  - ENPPI
  - ESSO
  - EXXON MOBIL
  - FLUOR
  - FORMOSA PLASTIC
  - FOSTER WHEELER
  - GE INTERNATIONAL
  - HALLIBURTON
  - HYUNDAI
  - IKPT
  - INDIAN OIL CORP
  - J RAY MCDERMOTT
  - JACOBS COMPRIMO
  - JGC
  - KBR
  - KENCANA HL
  - LARSEN & TOUBRO (L&T)
  - LINDE
  - LPEC
  - LUKOIL
  - MAERSK OIL & GAS
  - METKA
  - MITSUBISHI
  - MITSUI
  - MMHE
  - MODEC
  - MOSS GAS
  - MURPHY OIL
  - MW KELLOGG
  - NAM
  - NEWFIELD
  - NIGC
  - NORSK HYDRO
  - OCCIDENTAL
  - ODEBRECHT
  - ONGC
  - ORIGIN
  - PARSONS
  - PDO
  - PERTAMINA
  - PETRECO
  - PETROBRAS
  - PETROCHINA
  - PETROFAC
  - PETROJET
  - PETROKEMYA
  - PETRONAS
  - PHILLIPS PETROLEUM
  - POSCO
  - PRAXAIR
  - PROSAFE
  - PTSC
  - PTT
  - PTTEP
  - QGPC
  - RAMUNIA
  - REKAYASA
  - RELIANCE
  - REPSOL
  - S.M.O.E
  - SABIC
  - SAIPEM
  - SAMSUNG ENGINEERING
  - SAUDI ARAMCO
  - SBM
  - SDE
  - SEI
  - SHAW STONE & WEBSTER
  - SHELL
  - SINOPEC
  - SK ENGINEERING
  - SNAMPROGETTI
  - SNC LAVLIN
  - SOLAR TURBINES
  - STATOIL
  - TALISMAN
  - TANKER PACIFIC
  - TECHNIP
  - TECNICAS REUNIDAS
  - TEXACO
  - TOTAL
  - TOYO
  - TRANSCO
  - UHDE SHEDDEN
  - UOP
  - VEDANTA
  - WINTERSHALL
  - WOODSIDE
  - WORLEY PARSONS