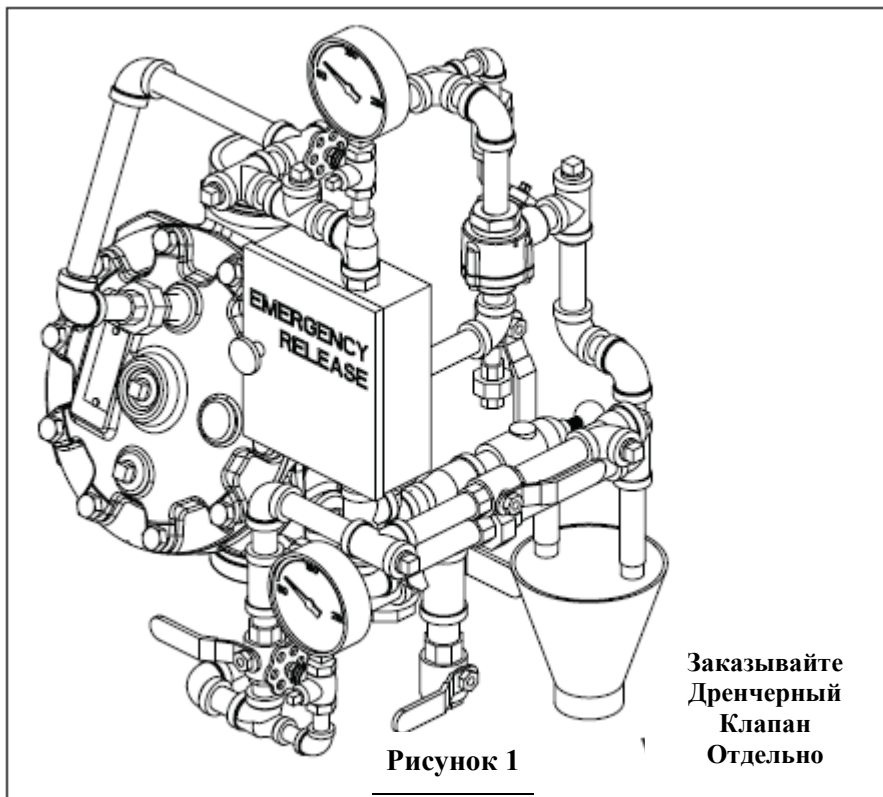


VIKING®**ТЕХНИЧЕСКИЕ ДАННЫЕ**

**Схема Вертикальной Традиционной
Обвязки Дренчерного Клапана
модели F, 2.5" & 3" (DN65 & DN80)
Максимальное Рабочее Давление 250 PSI**

The Viking Corporation, 210 N Industrial Park Road, Hastings MI 49058

Телефон: 269-945-9501 Технический Отдел 877-384-5464 Факс: 2699454495 Email: techsvcs@vikingcorp.com



Данная Схема Обвязки предназначена для использования со следующими Комплектами Обвязки фирмы Viking

Размер Клапана	Арт. Оцинк. Обвязки	Арт. Латун. Обвязки
2-1/2" (DN65) & 3" (DN80)	14636-1	14636-2

Данная Обвязка предназначена для использования со следующими Комплектами Обвязки Пуска

Тип Пуска	Оцинкованный*	Латунный**
Пневматический	10809	10811
Электрический	10830	10832
Электрический/ Пневматический	12661-1	12661-2
Пневматический/ Пневматический	12662-1	12662-2

* Комплекты Традиционной Обвязки для Дренчерных Клапанов Модели F состоят из оцинкованных nipples и фитингов.

** См. Технические Данные, описывающие Дренчерный Клапан с покрытием Halar®, и Каталог по Проектированию и Дизайну Пенной Системы фирмы Viking с применениями латунной обвязки, где требуется.

Примечание: Длина nipples для латунной обвязки может отличаться от показанных на Схеме Обвязки.

Примечания: Для использования со Схемой Обвязки на стр. 239a

Примечание: При просмотре данной станции в режиме онлайн, [синий текст](#) является гиперссылкой и при нажатии откроет подходящую страницу каталога.

Основные Примечания:

- Обвязку необходимо собрать, как указано на схеме. Любое отклонение от размеров или сборки может негативно повлиять на правильную работу клапана.
- Все трубы и фитинги должны быть оцинкованные или латунные, кроме случаев, когда в Технических Данных для Дренчерного Клапана с покрытием Halar® указаны иные материалы.
- Манометры, поставляемые с обвязкой, латунные.
- Когда Дренчерные Клапаны Модели F используются на Пенных Системах с Готовым Раствором, трубопровод обвязки должен состоять из медной трубы и латунных фитингов, кроме случаев, когда в Технических Данных для Дренчерного Клапана с покрытием Halar® или в Каталоге по Проектированию и Дизайну Пенной Системы фирмы Viking указаны иные материалы.
- Размеры в скобках указаны в миллиметрах и могут быть приблизительными.

Примечание 1: Заглушенное отверстие 1/2" (15 мм) NPT предназначено для подсоединения определенных дополнительных компонентов и прилегающей обвязки.

Примечание 2: Подсоединение Системы Пуска. Дренчерные Клапаны и Клапаны Контроля Потока фирмы Viking совместимы с гидравлическими, пневматическими и электрическими пусковыми системами. На всех Дренчерных Клапанах и Клапанах Контроля Потока фирмы Viking, оборудованных Пневматической Пусковой Системой, необходимо использовать Пневматический Активатор.

Примечание 3: Подсоединение Устройств Сигнала: Подсоедините трубопровод сигнальной линии к выходу 3/4" (20 мм) NPT. При использовании Водяного Гонга, необходимо использовать фильтр. Выход 1/2" (15 мм) NPT предназначен для Реле Давления.

Примечание 4: Дополнительное бесперебойное подсоединение для Реле Давления для активации электрической сигнальной панели. Примечание: После включения Дренчерного Клапана, данное соединение нельзя перекрыть. Сигналы могут срабатывать до тех пор, пока из внешней камеры дренчерного клапана не будет спущено давление ниже заданной точки Реле Давления.

Примечание 5: Клапан Проверки Утечек фирмы Viking произведен с отверстием 0.067" (1.7 мм) для слива сигнальной линии. Не заменяйте его. Правильная установка указана на этикетке.

Примечание 6: Входная сторона клапана PORV подсоединена к верхней камере дренчерного клапана. Вход клапана PORV должен быть направлен вверх. Выход уходит в открытый дренаж.



ТЕХНИЧЕСКИЕ ДАННЫЕ

**Схема Вертикальной Традиционной
Обвязки Дренчерного Клапана
модели F, 2.5" & 3" (DN65 & DN80)
Максимальное Рабочее Давление 250 PSI**

The Viking Corporation, 210 N Industrial Park Road, Hastings MI 49058

Телефон: 269-945-9501 Технический Отдел 877-384-5464 Факс: 2699454495 Email: techsvcs@vikingcorp.com

Основные Примечания см. на стр. 239а пункты с 1 по 6.

Заказывайте Дренчерный Клапан отдельно.

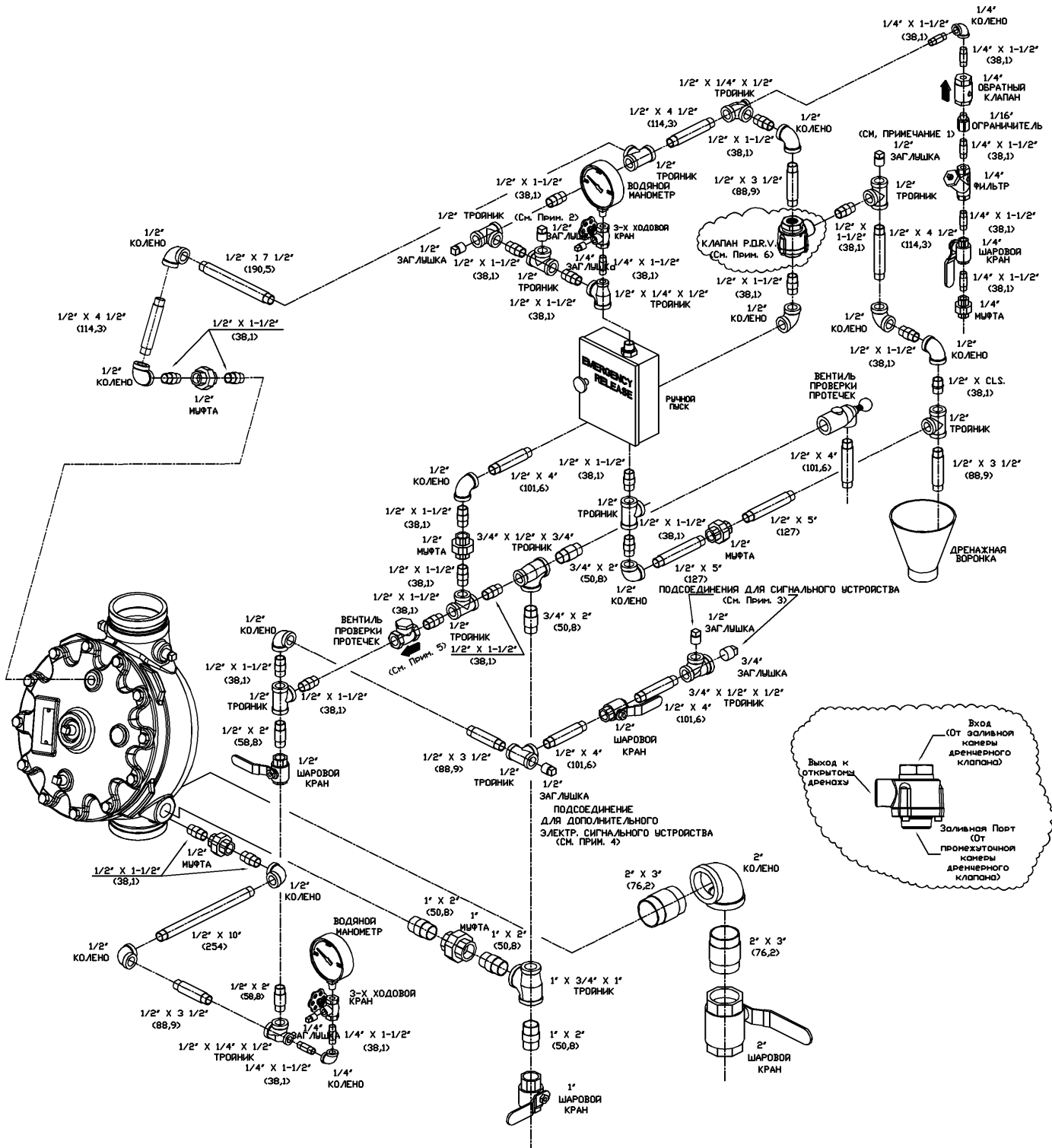


Рисунок 2



ТЕХНИЧЕСКИЕ ДАННЫЕ

**Схема Вертикальной Традиционной
Обвязки Дренчерного Клапана
модели F, 2.5" & 3" (DN65 & DN80)
Максимальное Рабочее Давление 250 PSI**

The Viking Corporation, 210 N Industrial Park Road, Hastings MI 49058
Телефон: 269-945-9501 Технический Отдел 877-384-5464 Факс: 2699454495 Email: techsvcs@vikingcorp.com

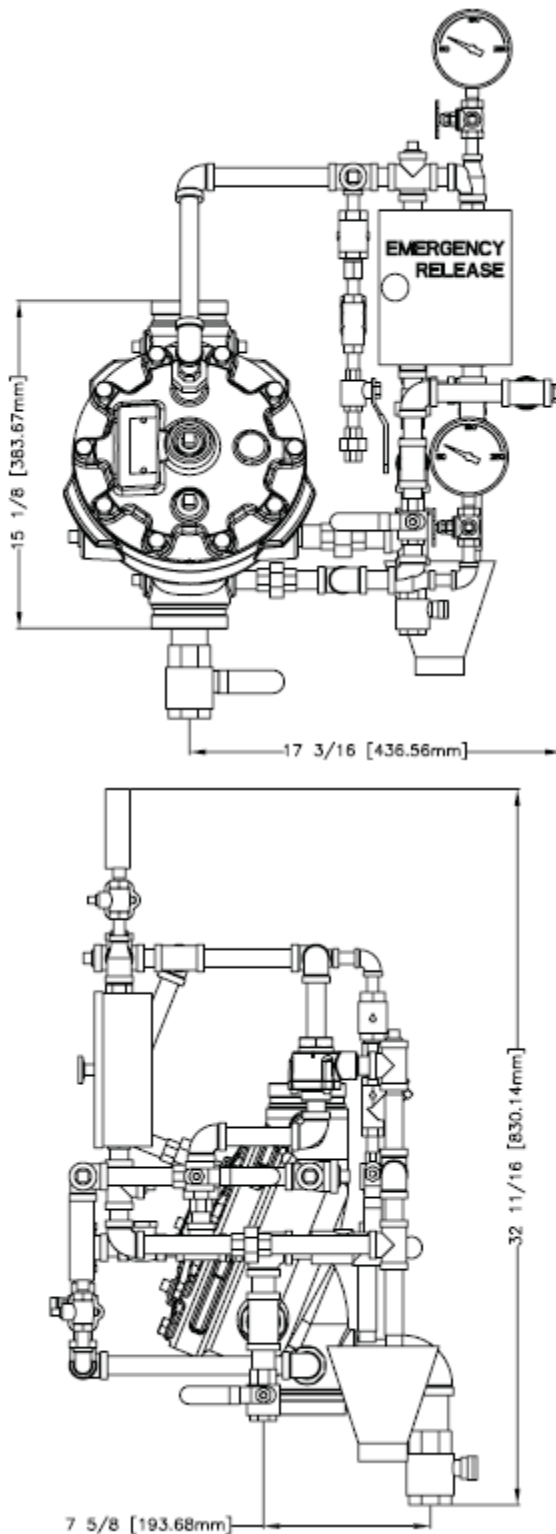


Рисунок 3