



Клапаны запорные высокого давления

с сальником
с не вращающимся штоком
без крышки с байонетом

Концы (муфты)
под приварку

PN 250-500
DN 10-65

Области применения

- В промышленных установках, инженерном оборудовании зданий, технологии производственных процессов и в судостроении
- Для воды пара, газа и других не агрессивных жидкостей
- Другие среды по запросу

Эксплуатационные характеристики

- Макс. допустимое давление 600 бар
- Макс. допустимая температура 650 °C
- Расчет параметров по таблице давление-температура на следующей странице

Материалы

• 16 Mo 3	1.5415	до 530 °C
• 13 CrMo 4-5	1.7335	до 550 °C
• 10 CrMo 9-10	1.7380	до 580 °C
• 15 NiCuMoNb 5	1.6368	до 450 °C
• X 10 CrMoVNb 9-1	1.4903	до 650 °C
• X 10 CrMoVNb 9-2	1.4901	до 650 °C

Другие материалы по запросу

Исполнение

- Проходной с прямой бугельной головкой
- Дроссельный конус
- Кованый корпус и бугель
- Цельный корпус, без крышки
- Сальниковое уплотнение штока, расположенное в специальной камере
- Не вращающийся шток
- Индикатор положения
- Резьбовая втулка с пружинной тарельчатой опорой
- Уплотняющие поверхности из износостойкого и коррозионностойкого стеллита
- Бугельная головка пригодна для монтажа электрических и пневматических приводов (DIN ISO 5210/5211)
- EG-ЕС-испытанный образец (модуль В), маркировка деталей TÛ.A. 331

Арматура соответствует требованиям техники безопасности Приложения I директивы ЕС по оборудованию, работающему под давлением, 97/23/EG (DGR) для жидкостей групп 1 и 2.

Стандартные варианты

- Запорный конус DN 32-65
- Нажимной фланец с маслосъемным кольцом
- сальник подпружиненный (временная нагрузка)
- Позиционный выключатель
- Комбинация клапанов
- Специальное сальниковое уплотнение
- Предварительно приваренный фланец
- Запираемый обратный клапан
- Угловой
- Фиксирующее устройство/ограничитель хода
- Резьбовая втулка без содержания цветных металлов
- Детали для монтажа привода
- Электрические и пневматические приводы
- Другие способы обработки концов под приварку
- Приемка по нормам, например, TRD/TRB/AD2000 или по спецификации заказчика

Указания

- Запорные клапаны NORI® 320, тип ZXSV с цельным корпусом без крышки, см. техническое описание 7640.1.
- Запорные клапаны NORI® - А, тип ZXLR/ZXSR с фланцем крышки и задним уплотнением, см. техническое описание 7655.1.
- Обратные клапаны NORI® - А, тип RXLR/RXSR, см. техническое описание 7693.1
- Руководство по эксплуатации: 0570.82

Данные для заказа

1 Тип	7 Материал
2 PN	8 Протекающая среда
3 DN	9 Расход
4 Раб. избыт. давление	10 Патрубок трубопровода
5 Разность давлений	11 Варианты
6 Рабочая температура	12 Номер техн. описания

При заказе запасных частей указывать первичный заводской номер и год выпуска

Арматура не является источником возгорания и, согласно ATEX 94/9/EG, может применяться в потенциально взрывоопасных зонах группы II, категории 2 (зона 1+21) и категории 3 (зона 2+22).



Таблица давление-температура Необработанные концы под приварку

Ном. давление	Материал	Материал Номер	Допустимые значения избыточного давления, бар, при температуре, °C ¹⁾																									
			до 100	150	200	250	300	350	400	425	450	475	500	510	520	530	540	550	560	570	580	590	600	610	620	630	640	650
PN 500	16Mo 3	1.5415	550	550	550	550	500	471	441	434	426	419	274	218	174	138												
	13CrMo 4-5	1.7335	550	550	550	550	550	550	529	515	500	493	403	341	276	229	179	144										
	10CrMo 9-10	1.7380	550	550	550	550	550	550	544	529	515	500	397	347	303	265	229	200	171	150	129							
	15NiCuMoNb 5 X10CrMoVNb 9-1 X11CrMoWVNb 9-2	1.6368 1.4903 1.4901					600	600	600	600	600					550	550	550	538	488	441	394	353	312	276	244	215	165

Обработанные муфты и концы под приварку

Ном. давление	Материал	Материал Номер	Допустимые значения избыточного давления, бар, при температуре, °C ¹⁾																									
			до 100	150	200	250	300	350	400	425	450	475	500	510	520	530	540	550	560	570	580	590	600	610	620	630	640	650
PN 250	16Mo 3	1.5415	250	235	215	199	174	164	153	151	148	146	95	76	48	24												
	13CrMo 4-5	1.7335	250	245	235	225	209	194	184	179	174	157	140	119	96	80	62	50										
	10CrMo 9-10	1.7380	250	250	230	225	215	199	189	184	179	174	138	121	105	92	80	69	59	52	45							
PN 320	16Mo 3	1.5415	320	313	286	266	231	218	204	201	197	162	127	101	80	64												
	13CrMo 4-5	1.7335	320	320	313	299	279	258	245	238	231	209	186	158	128	106	83	67										
	10CrMo 9-10	1.7380	320	320	310	303	289	269	255	248	241	214	186	163	142	124	107	94	80	70	61							

¹⁾) арматуру следует применять при температуре до -10 °C
Габаритные размеры указаны на стр. 5

Монтаж

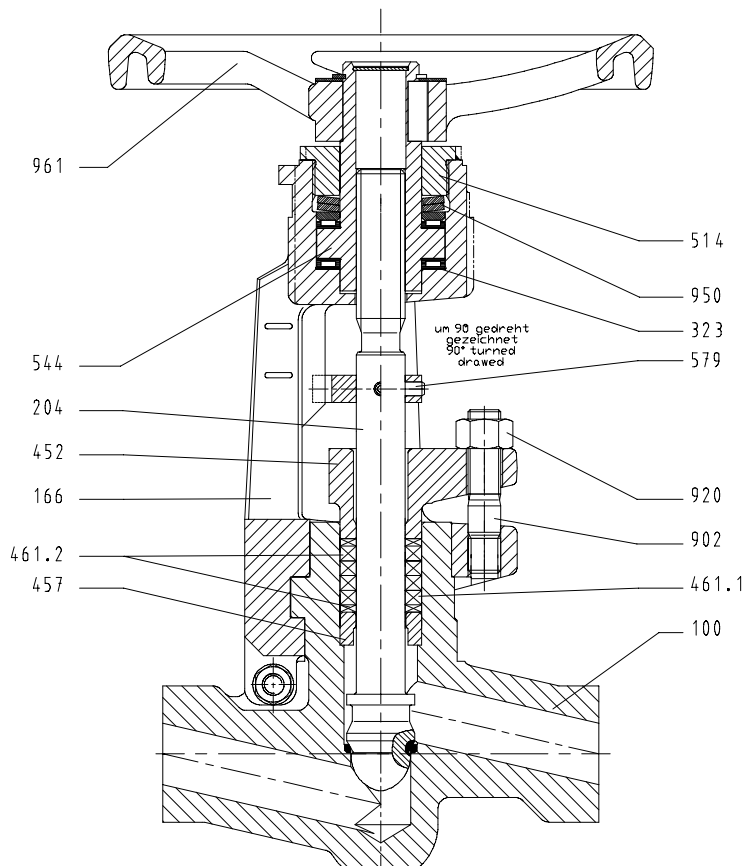
Клапаны запорные устанавливаются таким образом, чтобы поток протекающей среды входил через седло под клапан (конус). Они могут устанавливаться также в трубопроводах с переменным направлением движения среды.

Запираемые обратные клапаны устанавливаются таким образом, чтобы поток протекающей среды входил через седло под клапан (конус).

Указание:

Для обточенных концов под приварку допустимое избыточное давление назначается с учетом выполненных размеров.

При монтаже в качестве дроссельного клапана рекомендуется подводить давление над конусом. Для оптимального расчета требуются точные данные о режиме эксплуатации.



ZXSV

Материалы

Номер детали	Обозначение	Температура °C	Материал	Примечание	
100	Корпус	до 450	15 NiCuMoNb 5	1.6368	штампованный, уплотняющие поверхности стеллитированы
		до 530	16 Mo 3	1.5415	
		до 550	13 CrMo 4-5	1.7335	
		до 580	10 CrMo 9-10	1.7380	
		до 650	X 10 CrMoVNb 9-1	1.4903	
		до 650	X 10 CrMoVNb 9-2	1.4901	
166	Бугель	до 580	13 CrMo 4-5	1.7335	штампованный,
		до 650	X 10 CrMoVNb 9-1	1.4903	
204 *)	Шток дроссельного конуса	до 580	X 39 CrMo 17-1	1.4122	уплотняющие поверхности стеллитированы
		до 650	X 8 CrNiMoBNb 16-16	1.4986	
323 *)	Упорный игольчатый роликоподшипник	до 600 **)	Сталь		
452	Нажимной фланец		13 CrMo 4-5	1.7335	штампованный,
457 *)	Грундбукса		G-X70 CrMo 29-2	1.4136	
461.1 *)	Кольцо набивки		чистый графит		Камера
461.2 *)					
514	Резьбовое кольцо		9SMn28K	1.0718	
544 *)	Резьбовая втулка		CuZn37Mn3AL2PbSi-R540	CW713R (2.0550)	
579	Направляющая скоба		S 275 JR		
902	Шпилька		21 CrMo V 5-7	1.7709	
920	6-гранная гайка		25 CrMo 4	1.7218	
950 *)	Тарельчатая пружина		50 CrV 4	1.8159	
961	Маховик		GJS-400-15	JS1030	

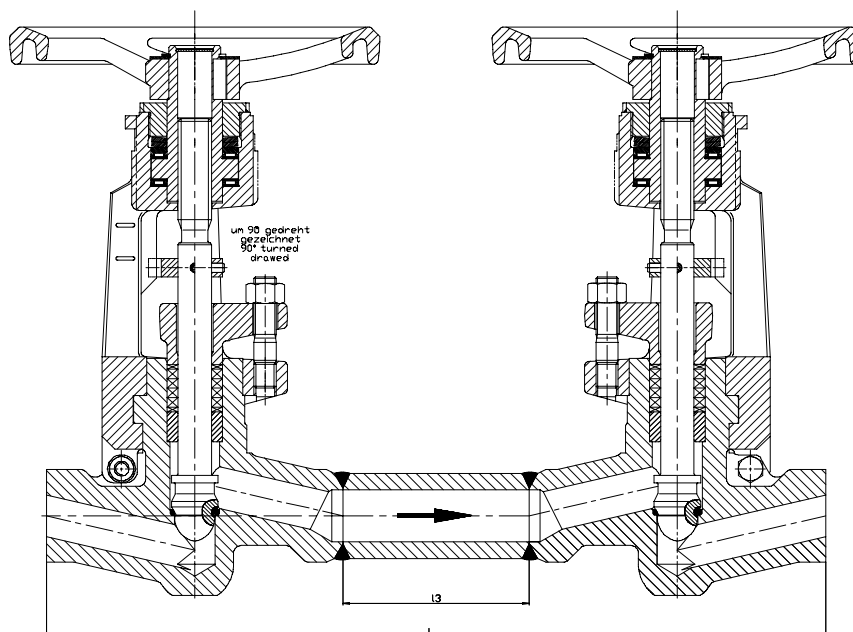
*) Рекомендуемые запасные части

***) при температурах > 600 °C выбор материала в зависимости от требований

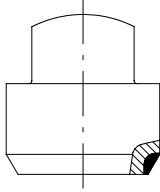
Габаритные размеры для варианта «Комбинация клапанов»

Для трубопроводов водоотведения, удаления воздуха или трубопроводов, регулируемых вручную, применяются общие комбинации клапанов, состоящие из запорного клапана (давление под конусом) и дроссельного клапана (давление над конусом).

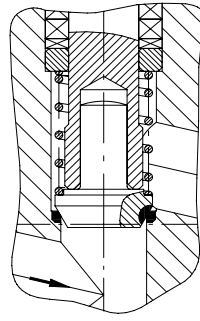
Условный проход DN	Комбинация клапанов		
	1 3	L	прибл. кг
10	60	360	13
15	60	360	13
20	100	420	19
25	100	420	19
32	60	560	41
40	60	560	41
50	60	560	41
65	100	700	68



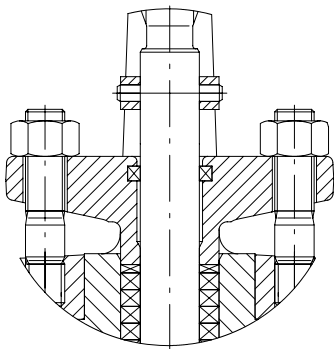
Варианты



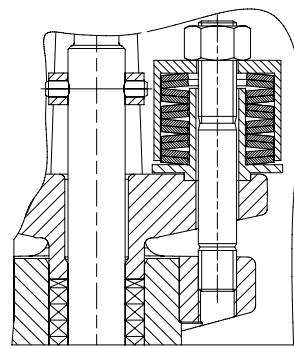
Запорный конус



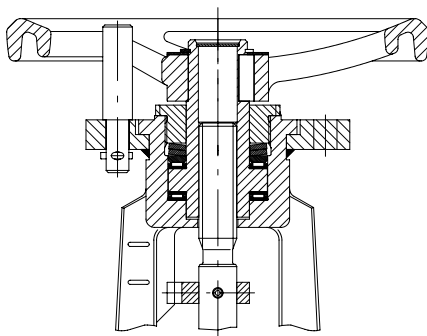
Запираемый обратный клапан



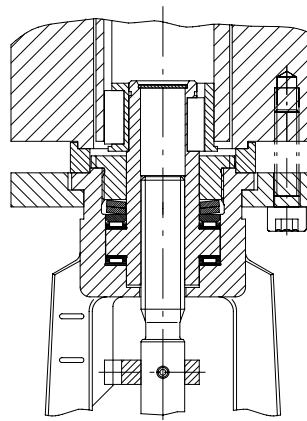
Нажимной фланец с маслосъемным кольцом



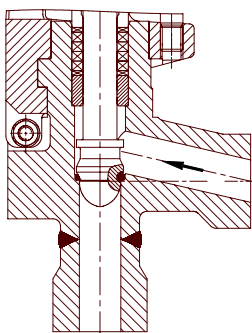
Сальник, подпружиненный



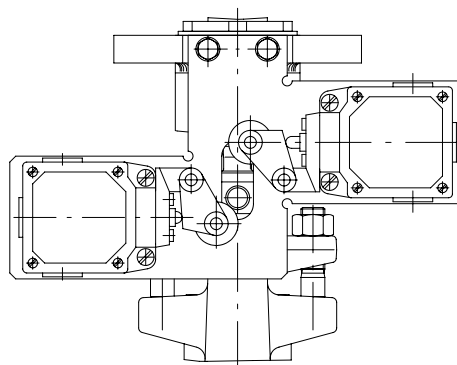
Фиксирующее
Устройство/ограни
читель хода



Монтаж электропривода



Угловой, тип ZJSV

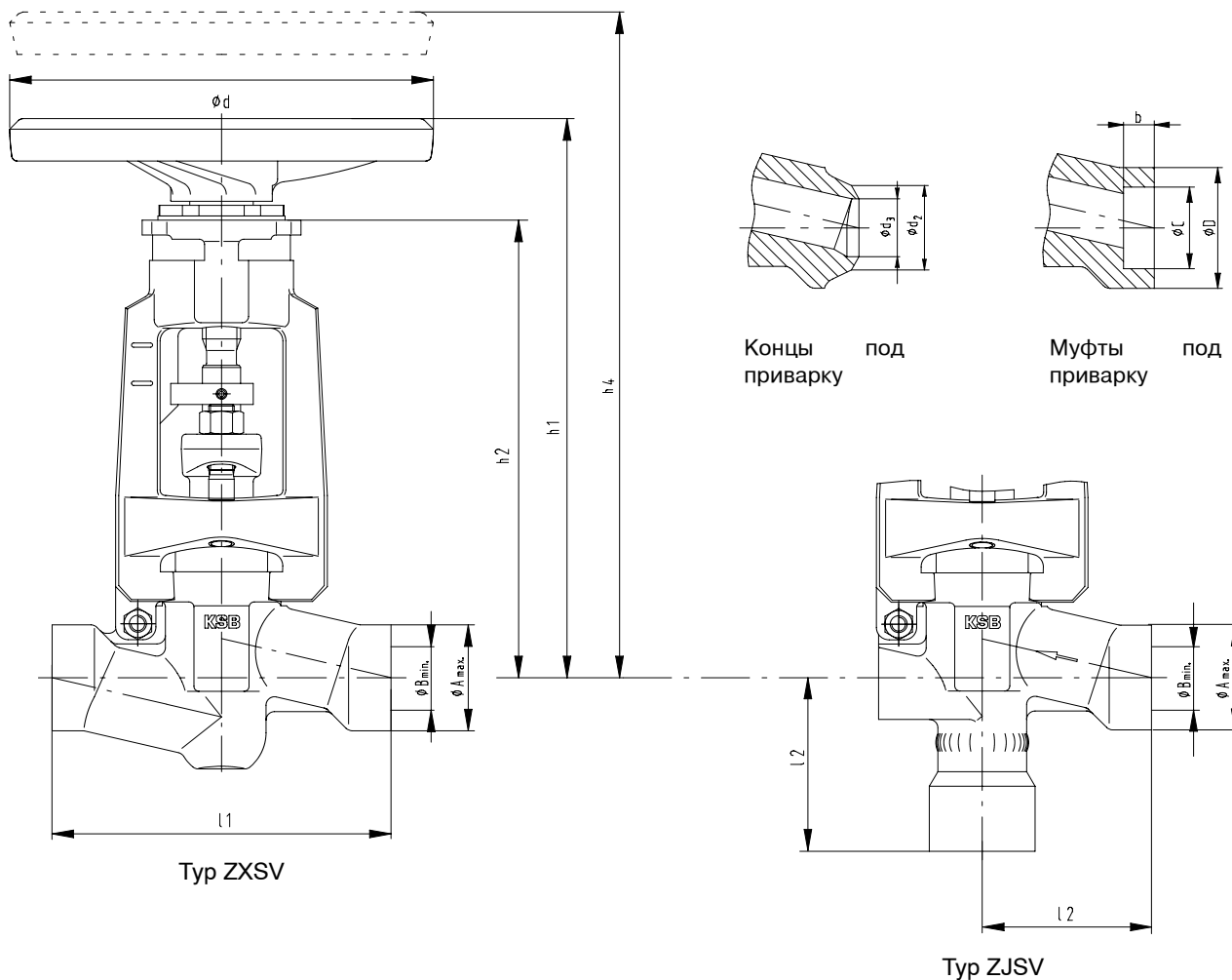


Позиционный выключатель

Размеры

Монтажная длина - по таблице
 Концы под приварку - DIN EN 12627-рис. 2
 Муфты под приварку - DIN EN 12760

Отклонения в исполнении концов и муфт под приварку, формы сварных швов возможны, но только в пределах размеров A_{max} и B_{min} .
 Возможны концы под приварку по DIN 3239/1, муфты под приварку по ASME B16.11, DIN 3239/2.



Размеры в мм

Условный проход DN	Монтажная длина	Длина шейки	Концы под приварку необработ.		Концы под приварку по DIN EN 12627				Муфты под приварку по DIN EN 12760			Конструкт. высота		Демонтажная высота	Ход	Маховик	Масса	
			PN 500	PN 500	PN 250		PN 320		PN 320			h1	h2					h4
DN	l1	l2	ø A max.	ø B min.	ø d2	ø d3	Размеры труб	ø d3	Размеры труб	ø D -0,5	ø C +0,2	b min.	h1	h2	h4	ø d	прибл. кг	
10	150	75	35	9	18	12,0	17,2 x 2,6	11,5	17,2 x 2,9	27,0	17,6	10,0	244	200	335	9,5	160	6,0
15	150	75	35	14	22	16,0	21,3 x 2,6	15,0	21,3 x 3,2	32,5	21,8	10,0	244	200	335	9,5	160	6,0
20	160	80	50	19	28	20,0	26,9 x 3,6	19,0	26,9 x 4,0	39,5	27,2	13,0	264	216	375	18,0	200	8,5
25	160	80	50	22	35	26,5	33,7 x 3,6	24,0	33,7 x 5,0	48,0	33,9	13,0	264	216	375	18,0	200	8,5
32	250	125	78	30	44	34,0	42,4 x 4,5	30,5	42,4 x 6,3	57,0	42,7	13,0	345	295	485	25,0	250	20,0
40	250	125	78	35	50	39,0	48,3 x 5,0	36,0	48,3 x 6,3	64,5	48,8	13,0	345	295	485	25,0	250	20,0
50	250	125	78	35	62	48,5	60,3 x 6,3	59,5	60,3 x 7,1	83,0	61,2	16,0	345	295	485	25,0	250	20,0
65	300	150	95	44	77	62,5	76,1 x 7,1	68,0	76,1 x 8,8	106,0	76,9	16,0	415	350	590	35,5	315	33,0

Преимущества изделия - на пользу наших потребителей

Бугельная головка с присоединением байонет для фланца по DIN-ISO

Ваша выгода

- Простая установка приводов без демонтажа находящихся под давлением узлов
- Не требуется переоборудование

Индикатор положения - серийно

Ваша выгода

- Индикация положения клапана в любое время
- Направление штока

Шток с полированной поверхностью

Ваша выгода

- Большой срок службы сальника

Байонетное соединение корпуса и бугеля

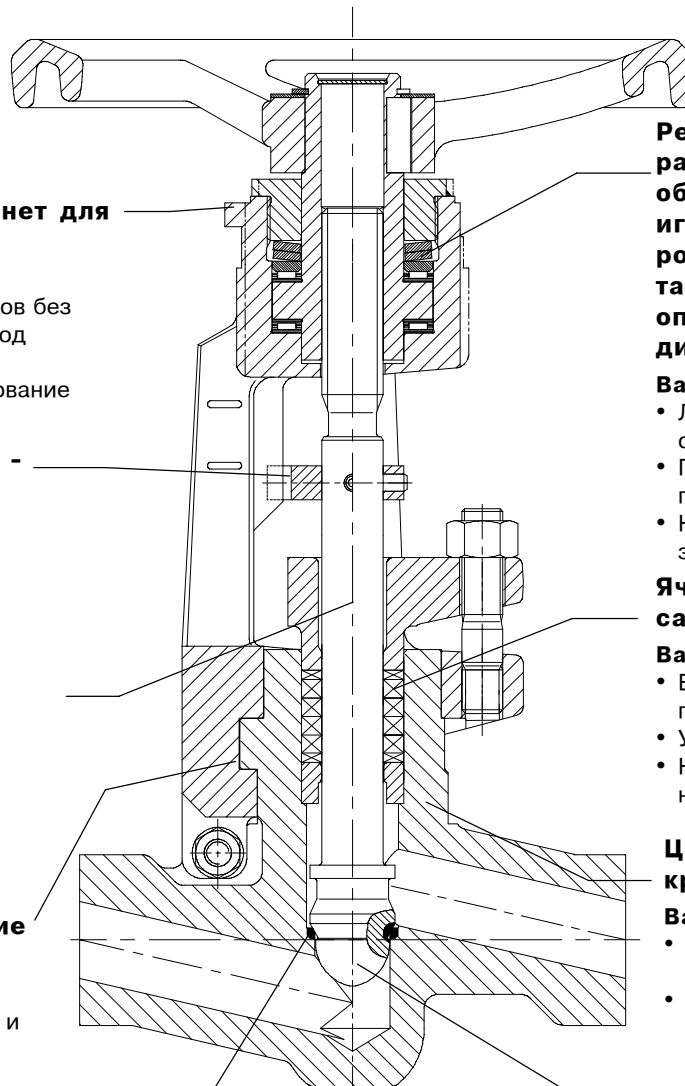
Ваша выгода

- Простой, быстрый монтаж и демонтаж
- Удобное техническое обслуживание

Седло клапана из износостойкого и коррозионно-стойкого материала стеллит

Ваша выгода

- Высокая эксплуатационная надежность
- Большой срок службы



Резьбовая втулка с расположенными с обеих сторон игольчатыми роликоподшипниками, тарельчатой пружинной опорой и защитным диском

Ваша выгода

- Легкое управление при открытии и закрытии
- Герметичность в седле также при колебаниях температуры
- Нечувствительный к загрязнению

Ячеистый графитовый сальник

Ваша выгода

- Высокая степень герметичности
- Удобный для обслуживания
- Надежная герметизация наружу

Цельный корпус, без крышки

Ваша выгода

- Не требуется подтягивание крепежа крышки
- Только одно уплотнение наружу

Серийная комплектация дроссельным конусом

Ваша выгода

- Функция запора и дросселирования в одном исполнении
- Уменьшение складирования и запасных частей