

**Запорные клапаны**

с сальником

с фланцами

либо со свариваемыми краями
или муфтами**PN 250-320****DN 10-50****Области применения**

- В промышленных, генерирующих, технологических системах и в судостроении
- Для воды, пара, газа, масла и прочих неагрессивных сред
- Другие среды по запросу

Эксплуатационные характеристики

- Максимальное допустимое давление 160 бар
- Максимально допустимая температура 580 °С
- Расчет согласно давлению-температуре смотри в таблице на следующей странице

Материал

- | | | |
|----------------|--------|-----------|
| • 16 Mo 3 | 1.5415 | до 530 °С |
| • 13 CrMo 4-5 | 1.7335 | до 550 °С |
| • 10 CrMo 9-10 | 1.7380 | до 580 °С |

Исполнение

- Форма прохода с прямой верхней частью
- Дроссельный воротник
- Кованые корпус и скоба
- Цельный корпус, без крышки
- Уплотнение шпинделя с сальником, камерного типа
- Невращающийся шпиндель
- Индикатор положения
- Уплотнительные поверхности из износостойчивого и коррозионностойкого стеллита
- Головка со скобой, пригодная для установки электрических и пневматических приводов (DIN ISO 5210/5211)
- Проведены испытания узлов согл. TRD 110, TRB 801 ном. 45 Ть.А.

Арматура соответствует требованиям к безопасности Приложения I Европейской директивы по напорным устройствам 97/23/EC (PED) для текучих сред групп 1 и 2.

Стандартные варианты

- комбинация клапанов
- блокировка
- нажимная крышка сальника с грязесъемным кольцом
- присоединяемые части для электропривода
- электрические и пневматические приводы
- предварительно сваренные фланцы (тип ZXLV)
- другая обработка свариваемых краев
- приемка согласно регулирующим положениям, таким, как TRD/TRB/AD2000, либо по спецификации заказчика

Указания

- NORI® 500 запорные клапаны, тип ZXSV с цельным корпусом без крышки, до PN 500 см. описание серии: 7641.1
- NORI®-A запорные клапаны, тип ZXLR/ZXSR с цельным корпусом без крышки, до PN 500 см. описание серии: 7655.1
- NORI®-A Обратные клапаны, тип RXLR/RXSR см. описание серии: 7693.1
- Руководство по эксплуатации 0570.82

Данные для заказа

- | | |
|-----------------------------|-----------------------------------|
| 1 Тип | 7 Материал |
| 2 PN | 8 Рабочая среда |
| 3 DN | 9 Расход |
| 4 Рабочее давление | 10 подсоединения труб |
| 5 Дифференциальное давление | 11 Варианты |
| 6 Рабочая температура | 12 Номер описания модельного ряда |

При заказе запасных частей указывать исходный заводской номер + год.

Арматура сама по себе не является потенциальным источником возгорания и может использоваться согласно ATEX 94/9/EG во взрывоопасных зонах группы II, категории 2 (зона 1+21) и категории 3 (зона 2+22).



Таблица Давление-температура

со свариваемыми краями, тип ZXSV

Номинальное давление	Материал	Материал ном.	Допустимые значения рабочего избыточного давления в бар при температурах °C ¹⁾															
			до 250	300	350	400	425	450	475	500	510	520	530	540	550	560	570	580
PN 320	16 Mo 3	1.5415	320	320	318	298	293	288	283	179	136	107	86					
	13 CrMo 4-5	1.7335	320	320	320	320	320	320	315	274	229	181	148	119	93			
	10 CrMo 9-10	1.7380	320	320	320	320	320	320	320	286	250	217	188	162	138	119	102	88

с фланцами, тип ZXLV

Номинальное давление	Материал	Материал ном.	Допустимые значения рабочего избыточного давления в бар при температурах °C ¹⁾															
			до 250	300	350	400	425	450	475	500	510	520	530	540	550			
PN 250	16 Mo 3	1.5415	250	217	195	185	179	174	172	101	78	61	49					
	13 CrMo 4-5	1.7335		250	238	227	223	217	206	184	154	124	97	73	54			
	10 CrMo 9-10	1.7380										124	108	95	81			
PN 320	16 Mo 3	1.5415	320	278	250	236	230	222	220	129	99	78	63					
	13 CrMo 4-5	1.7335		320	304	292	285	278	264	237	200	158	124	93	69			
	10 CrMo 9-10	1.7380										158	139	121	104			

¹⁾ Арматуры применимы при температуре до -10 °C

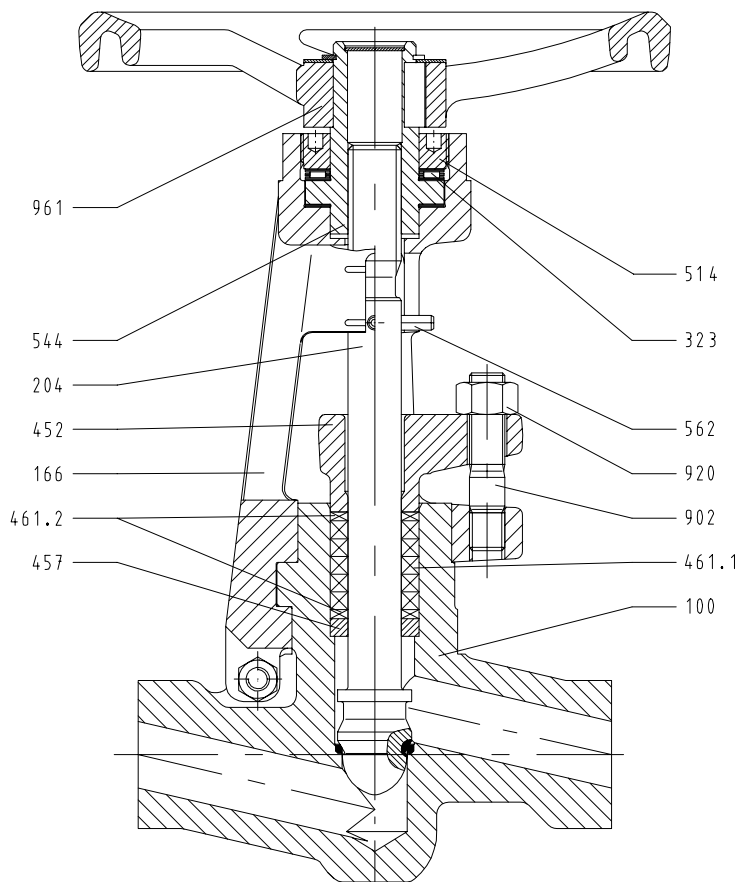
Монтаж

Запорные клапаны монтируются таким образом, чтобы рабочая среда входила под тарелкой, а выходила над тарелкой. Их можно устанавливать также в линиях с переменным направлением потока.

При установке в качестве дросельного клапана рекомендуется выбрать давление над тарелкой.

Указание:

При проточенных свариваемых краях определяющими являются значения рабочего избыточного давления для полученных размеров.



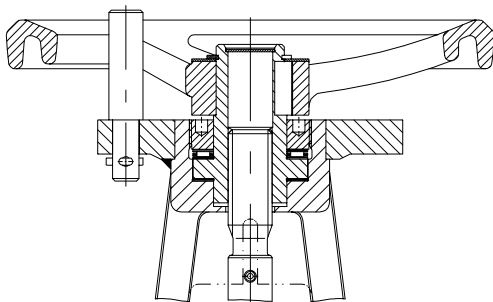
ZXSV

Материал

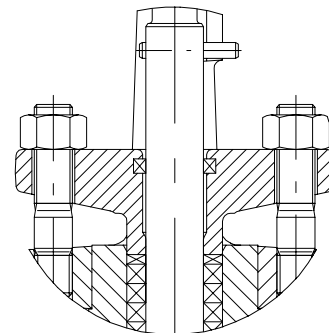
Номер детали	Наименование	Температура °C	Материал		Примечание	
100	Корпус	до 530	16 Mo 3	1.5415	кованный в ковочном штампе, уплотнительные поверхности покрыты стеллитом	
		до 550	13 CrMo 4-5	1.7335		
		до 580	10 CrMo 9-10	1.7380		
166	Скоба	до 580	13 CrMo 4-5	1.7335	кованный в ковочном штампе	
204 *)	Шпиндель дроссельного воротника		X 39 CrMo 17-1	1.4122	уплотнительные поверхности покрыты стеллитом	
323	Упорный игольчатый роликподшипник		Сталь			
452	Нажимная крышка сальника		13 CrMo 4-5	1.7335	кованный в ковочном штампе	
457 *)	Уплотнительное кольцо		G-X70 CrMo 292	1.4136		
461.1 *)	Кольцо сальника		Чистый графит			камерная система
461.2 *)						
514	Резьбовое кольцо		S45N	1.0503		
544 *)	Резьбовая втулка		S45N	1.0503	нитрированный	
562 *)	Стопорный штифт		Сталь			
902 *)	Установочный штифт		21 CrMo V 5-7	1.7709		
920 *)	Шестигранная гайка		25 CrMo 4	1.7218		
961	Маховик		GTS-35-10	0.8135		

*) Рекомендованные запасные части

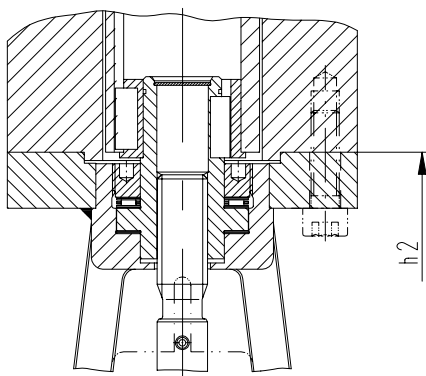
Рисунки вариантов



Блокировка



Нажимная крышка сальника с грязьесъемным кольцом



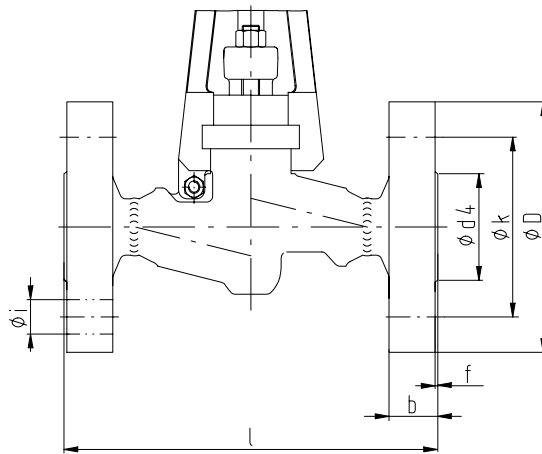
Установка электроприводов

Размеры для вариантов с предварительной сваркой фланцев, тип ZXLV

Конструк. длины - см. в таблице
 Фланец - Присоединительные размеры
 DIN 2501, ISO 2084, BS 4504
 Уплотнительные кромки форма
 E DIN 2526

Другая обработка фланцев:

напр. с обеих сторон паз, форма N DIN 2512, или
 или уступ формы R 13 DIN 2513
 или линзовое уплотнение формы L DIN 2696
 Другое исполнение фланцев по запросу



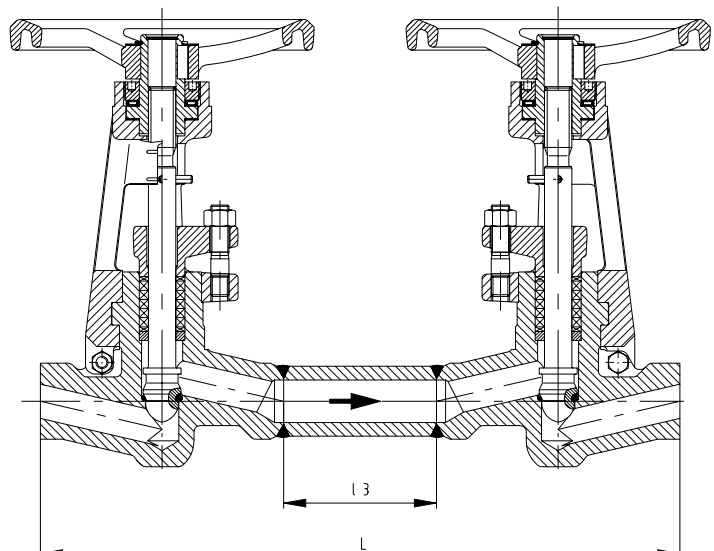
Размеры в мм

Номинальное давление	Номинальный проход	Конструктивная длина	Фланец	Окружность центров отверстий	Число отверстий	Отверстие	Уплотнительная планка	Толщина фланца	Вес
PN	DN	l_1	ϕD	ϕk	z	ϕi	$\phi d_4 \times f$	b	прибл. кг
250	10	230	125	85	4	18	40 x 2	24	9,5
	15	230	130	90	4	18	45 x 2	26	10,5
	20	260	135	95	4	18	58 x 2	26	14,0
	25	260	150	105	4	22	68 x 2	28	15,0
	32	390	165	120	4	22	78 x 2	32	29,0
	40	390	185	135	4	26	88 x 3	34	31,0
320	50	410	200	150	8	26	102 x 3	38	33,0
	10	230	125	85	4	18	40 x 2	24	9,5
	15	230	130	90	4	18	45 x 2	26	10,5
	20	260	150	105	4	22	58 x 2	30	16,0
	25	260	160	115	4	22	68 x 2	34	18,0
	32	390	180	130	4	26	78 x 2	36	32,0
	40	390	195	145	4	26	88 x 3	38	34,0
	50	410	210	160	8	26	102 x 3	42	38,0

Размеры для вариантов "комбинация клапанов"

Для линий обезвоживания, обезвоздушивания или линий с ручным запуском обычно применяются комбинации клапанов, состоящие из одного запорного клапана (давление под тарелкой) и одного дроссельного клапана (давление над тарелкой).

Ном. про- ход	Комбинация клапанов		
	L 3	L	прибл. кг
DN 10	60	360	12,0
15	60	360	12,0
20	100	420	18,0
25	100	420	18,0
32	60	560	38,0
40	60	560	38,0
50	60	560	38,0

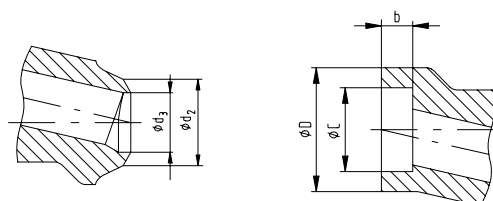
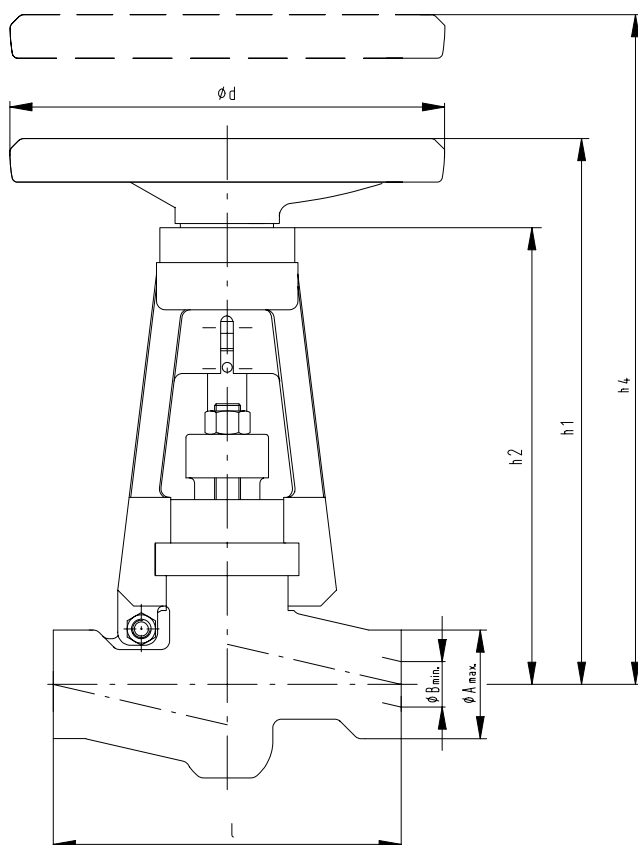


Размеры, тип ZXSV

Конструк.длины - см. в таблице
 Свариваемый край - согл. DIN 3239 - форма 1
 форма шва - DIN 2559/21
 Сварные муфты - согласно ASME B16.11,
 DIN 3239/2

Отклонения в исполнении свариваемых краев и/или в форме сварных швов возможны, но только в пределах размеров $A_{\text{макс.}}$ и $B_{\text{мин.}}$.

Возможно исполнение свариваемых краев согл. EN 12627 и сварных муфт согл. EN 12760.



Свариваемые края

Сварные муфты

Размеры в мм

Ном. давл.	Ном. проход	Конструктивная длина	Свариваемые края необработанные		Свариваемый край согл. DIN 3239-форма 1 форма шва DIN 2559/21				Сварные муфты согл. ASME B16.11 или			Конструк. высота		Демон-тажная высота	Маховик	Вес		
			$\phi A_{\text{макс.}}$	$\phi B_{\text{мин.}}$	PN 250		PN 320 **)		$\phi D_{-0,5}$	$\phi C + 0,2$	$b_{\text{мин.}}$	h_1	h_2					
					ϕd_2	$\phi d_3^*)$	Размеры труб	ϕd_2									$\phi d_3^*)$	Размеры труб
320	10	150	35	9	18	12,0	17,2 x 2,6	18	12,0	17,2 x 2,6	27	17,6	9,5	225	195	315	160	5,5
	15	150	35	14	22	16,0	21,3 x 2,6	22	15,0	21,3 x 3,2	32,5	21,8	9,5	225	195	315	160	5,5
	20	160	50	19	28	19,5	26,9 x 3,6	28	19,0	26,9 x 4,0	39,5	27,2	12,5	250	215	360	200	8,0
	25	160	50	22	35	26,5	33,7 x 3,6	35	24,0	33,7 x 5,0	48	33,9	12,5	250	215	360	200	8,0
	32	250	78	30	44	33,5	42,4 x 4,5	44	30,5	42,4 x 6,3	57	42,7	12,5	305	265	430	250	18,0
	40	250	78	35	49	38,5	48,3 x 5,0	49	36,0	48,3 x 6,3	64,5	48,8	12,5	305	265	430	250	18,0
50	250	78	35	61	45,0	60,3 x 8,0	77	59,5	76,1 x 8,8	73,5	61,2	16,0	305	265	430	250	18,0	

*) $\phi d_3 = \phi d_p$ по DIN 3239

***) PN 320 пригодно для длительного складского хранения

****) DN 50 только PN 250, сварная муфта для более высоких давлений по запросу

Преимущества продукции - для выгоды наших заказчиков

Резьбовая втулка на игольчатом роликоподшипнике с защитным диском

Выгода для Вас

- Легкое приведение в действие
- нечувствительность к загрязнениям

Шпindelь с накатнополированным штоком

Выгода для Вас

- долгий срок службы сальника

Сальник камерного типа из чистого графита

Выгода для Вас

- высокая степень герметичности
- Удобство в обслуживании
- надежное наружное уплотнение

Байонетное соединение корпус-скоба

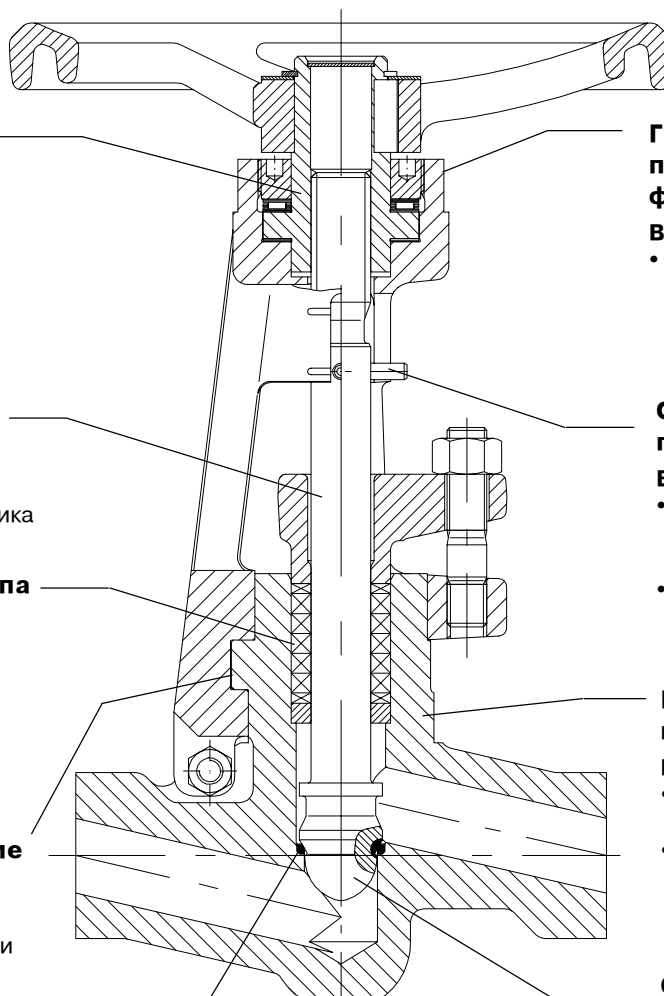
Выгода для Вас

- простой, быстрый монтаж и демонтаж
- удобство в обслуживании

Седло клапана из износостойчивого и коррозионностойкого стеллита

Выгода для Вас

- высокая эксплуатационная надежность
- долгий срок службы



Головка скобы подготовлена для фланца DIN-ISO

Выгода для Вас

- Возможна установка приводов без демонтажа напорных частей

Серийный индикатор положения

Выгода для Вас

- Постоянная возможность считывания положения клапана
- Стопор шпинделя

Цельный корпус, без крышки

Выгода для Вас

- нет необходимости подтягивать винты крышки
- только одно уплотнение наружу

Серийный дроссельный воротник

Выгода для Вас

- Запирание и редукция в одной конструкции
- Сокращение складских запасов и числа запасных частей