



Заслонка дросселирующая с ручным управлением, Ру 10 16

с диском запорным без дополнительного уплотнения. Исполнение фланцев по DIN 2501 Ру 16 до Дн 150 и , по DIN 2501 Ру 10 с Дн 200, по желанию также по ГОСТ. Управление с помощью рычага, по желанию с устройством фиксации положения затвора.

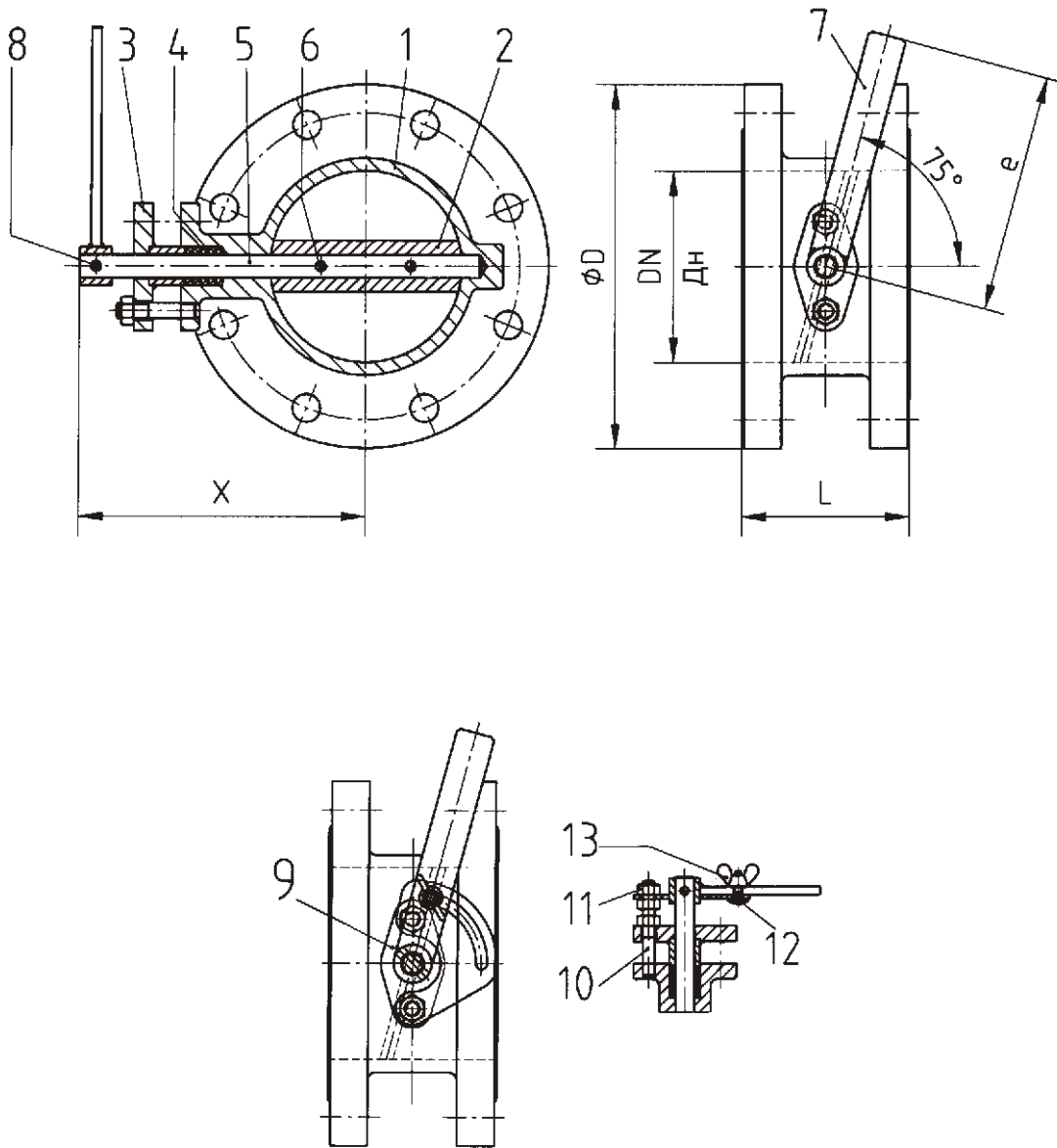
Throttle valves, manually operated, PN 10

with stopping disc, almost tight seat, flanged connection acc. to DIN 2501 PN 16 to DN 150 and DIN 2501 PN 10 from DN 200 onwards. Disc with hand lever, optional with additional locking device

Зак.-№ Order-no.	Ру PN	Материал Material					
		Корпус Body		Диск Disc		Шпindelь Spindle	
DK 201	10	EN-GJL-250 (GG-25)	EN-JL1040	EN-GJL-250 (GG-25)	EN-JL1040	X20Cr3	1.4021
DK 203	10	EN-GJL-250 (GG-25) с внутр. резин. покрытием with rubbercoating inside	EN-JL1040	X6CrNiMoTi17-12-2	1.4571	X6CrNiMoTi17-12-2	1.4571
DK 204	10	G-CuSn5ZnPb	2.1096.01	G-CuSn5ZnPb	2.1096.01	X6CrNiMoTi17-12-2	1.4571
DK 205	10	X6CrNiMoTi17-12-2	1.4571	X6CrNiMoTi17-12-2	1.4571	X6CrNiMoTi17-12-2	1.4571

ЗАО "ИРИМЭКС", г.Москва, бизнес-центр "Бэлрайс",
 тел./факс +7 (495) 783-60-73 (74),
 Эл.почта: info@irimex.ru, Интернет www.irimex.ru

Исполнение с устройством фиксации
положения затвора.
Design with locking device shown offset



ЗАО "ИРИМЭКС", г.Москва, бизнес-центр "Бэлрайс",
тел./факс +7 (495) 783-60-73 (74),
Эл.почта: info@irimex.ru, Интернет www.irimex.ru

Материалы
Materials

Поз. Item	Наименование	Designation	DK 201		DK203	
			Материал/Material	М.-№/М.-No.	Материал/Material	М.-№/М.-No.
1	Корпус	Body	EN-GJL-250 (GG-25)	EN-JL1040	EN-GJL-250 (GG-25) гуммирт / rubbercoate	EN-JL1040
2	Диск	Butterfly disc	EN-GJL-250 (GG-25)	EN-JL1040	X6CrNiMoTi17-12-2	1.4571
3	Сальник	Stuffing box	EN-GJL-250 (GG-25)	EN-JL1040	X6CrNiMoTi17-12-2	1.4571
4	Набивка сальниковая	Stuffing box packing	без асбеста / free asbestos			
5	Вал заслонки	Shaft	X20Cr13	1.4021	X6CrNiMoTi17-12-2	1.4571
6	Цил. просечной болт	Straight grooved pin	X4CrNi 18-10	1.4301	X6CrNiMoTi17-12-2	1.4571
7	Рычаг	Lever	S235JRG2 (RSt 37-2)	1.0038	X6CrNiMoTi17-12-2	1.4571
8	Цил. просечной болт	Straight prooved pin	X4CrNi 18-10	1.4301	X6CrNiMoTi17-12-2	1.4571
9	Сегмент	Segment	X4CrNi 18-10	1.4301	X6CrNiMoTi17-12-2	1.4571
10	Шпилька	Stud bolt	5.6	-	5.6	-
11	Гайка	Hex-nut	5-2	-	5-2	-
12	Шайба плоская	Cup square bolts	5.6	-	5.6	-
13	Гайка барашковая	Wing nut	5-2	-	5-2	-

Поз. Item	Наименование	Designation	DK 204		DK 205	
			Материал/Material	М.-№/М.-No.	Материал/Material	М.-№/М.-No.
1	Корпус	Body	G-CuSn5ZnPb	2.1096.01	X6CrNiMoTi17-12-2	1.4571
2	Диск	Butterfly disc	G-CuSn5ZnPb	2.1096.01	X6CrNiMoTi17-12-2	1.4571
3	Сальник	Stuffing box	G-CuSn5ZnPb	2.1096.01	X6CrNiMoTi17-12-2	1.4571
4	Набивка сальниковая	Stuffing box packing	без асбеста / free asbestos			
5	Вал заслонки	Shaft	X20Cr13	1.4021	X6CrNiMoTi17-12-2	1.4571
6	Цил. просечной болт	Straight grooved pin	X4CrNi 18-10	1.4301	X6CrNiMoTi17-12-2	1.4571
7	Рычаг	Lever	S235JRG2 (RSt 37-2)	1.0038	X6CrNiMoTi17-12-2	1.4571
8	Цил. просечной болт	Straight prooved pin	X4CrNi 18-10	1.4301	X6CrNiMoTi17-12-2	1.4571
9	Сегмент	Segment	X4CrNi 18-10	1.4301	X6CrNiMoTi17-12-2	1.4571
10	Шпилька	Stud bolt	A2-70	-	A4-70	-
11	Гайка	Hex-nut	A2-70	-	A4-70	-
12	Шайба плоская	Cup square bolts	A2-70	-	A4-70	-
13	Гайка барашковая	Wing nut	A2-70	-	A4-70	-



Конструктивные размеры и вес
Dimensions and weights

Ном. проход	Nominal size	Дн/DN	40	50	65	80	100	125	150	200	250	300	400
Констр. длина	Face-to-face dimension	L	80	80	90	90	90	110	110	120	130	150	200
Длина рычага	Lever length	e	330	380	380	430	435	485	485	535	635	635	765
Выброс вала	Structural dimension	X	140	140	150	160	195	215	230	260	290	345	420
Диаметр (наруж.) фланца	Flange diameter	D	150	165	185	200	220	250	285	340	395	445	565
Коэф. расхода (Kvs)	Kvs-values	[m ³ /h]	31	52	110	165	240	420	650	1300	2100	2900	-
Вес ¹⁾	Weight	[кг]/[kg]	7	8	9	11	15	19	24	35	45	50	100

1) при исполнении из чугуна / For design in cast iron

Рабочие и пробные давления, bar
Working pressures and test pressures in bar

Заказ- № Order No.	P _y PN	Пробное давление воды Water test pressure [bar] ²⁾	max. рабочее давление, bar ²⁾ Max. working pressure in bar ²⁾		
			120°C	200°C	300°C
DK 201, DK 205	10	15	10	8	6
DK 203	10	15	10	-	-
DK 204	10	15	10	8	-

2) 1 bar = 0,1 MPa

Указанная арматура соответствует по конструкции, габаритам, весу и применённым материалам современному состоянию техники и в дальнейшем может быть изменена. За возможные опечатки или ошибки перевода мы ответственности не несём.
The construction, the measurements and the weights of the described valves represent the current technical standards. We reserve the right to change the technical details and to use materials of equivalent and higher quality. We cannot be held responsible for any printing or translation errors that might be found in this catalogue.