



Заслонка дросселирующая с поплавковым приводом, Ру 10

с диском запорным без дополнительного уплотнения, исполнение близкое к плотному. Присоединительные размеры фланцев по DIN 2501 PN 16 до DN 150 и DIN 2501 PN 10 с DN 200 (по запросу также по ГОСТ). Заслонка поставляется в комплекте с рычагом, стержнем поплавка и поплавком. Поплавок предназначен для монтажа в безнапорных баках.

Стандартное исполнение: закрывается при подъёме рычага. По запросу возможно исполнение: открывается при подъёме рычага.

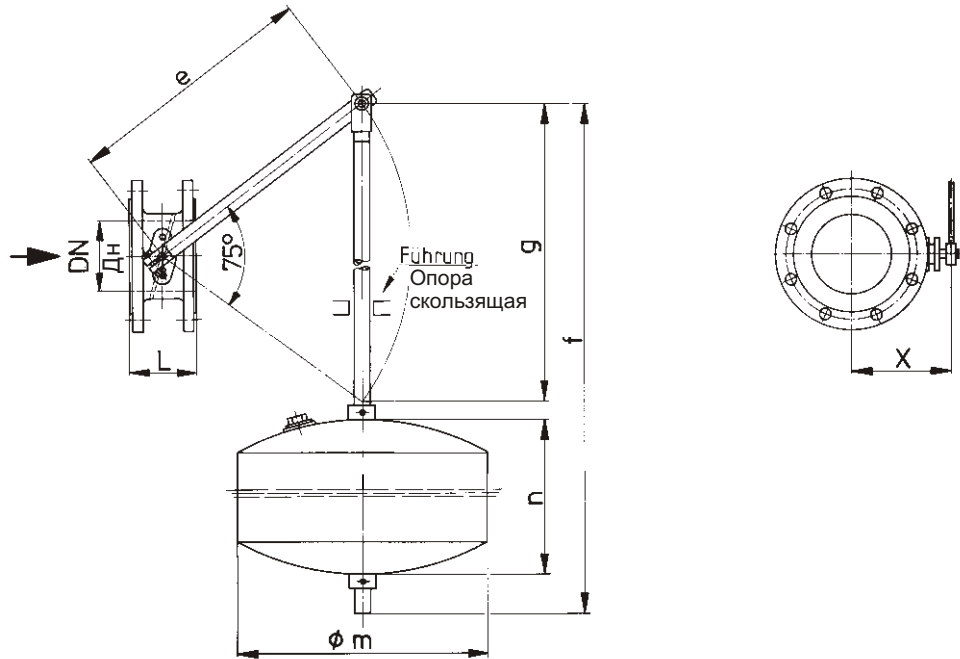
Опорные скользящие крепления д.б.предусмотрены при монтаже и не входят в поставку.

Throttle valve with float operated, PN 10

with disc not contacting the valve body, with almost tight shut-off; flange connection acc. to DIN 2501, PN 16 to DN 150, and DIN 2501, PN 10 for DN 200 and larger; butterfly valve complete with lever, float rod and float. Float suited for installation in atmospheric vessels.

Butterfly valve closes when the liquid level rises. If requested by customer, butterfly valve may be designed so that it opens when the liquid level rises. The user shall provide suitable floats and float rods since these items are not included in the scope of equipment to be supplied.

Зак.-№ Order-no.	Материал Material				Рычаг Lever	Поплавок и стержень Float and tube
	Корпус Body	Диск Butterfly disc				
DK 241	EN-GJL-250 (GG-25)	EN-JL 1040	EN-GJL-250 (GG-25)	EN-JL1040	S235JRG2 (Rst 37-2) 1.0038	X5CrNi18-10 1.4301
DK 243	EN-GJL-250 (GG-25) с внутр. гуммирован. with rubber coating inside	EN-JL 1040	X6CrNiMoTi17-12-2	1.4571	X6CrNiMoTi17-12-2	1.4571
DK 244	G-CuSn5ZnPb	2.1096.01	G-CuSn5ZnPb	2.1096.01	X6CrNiMoTi17-12-2	1.4571
DK 245	G-X6CrNiMo18-10	1.4408	X6CrNiMoTi17-12-2	1.4571	X6CrNiMoTi17-12-2	1.4571


Конструктивные размеры, Kvs и вес / Dimensions, Kvs-values and weights

Ном. проход	Nominal size	Дн/DN	40	50	65	80	100	125	150	200	250	300	350	400	500
Констр.длина	Face-to-face dimension	L	80	80	90	90	90	110	110	120	130	150	175	200	250
Длина рычага	Lever length	e	300	350	350	400	400	450	450	500	600	600	700	700	900
Подъём поплавка	Float lift	g	365	425	425	425	485	545	545	605	730	730	850	850	1100
Длина стержня	Float tube	f	1000	1000	1000	1000	1000	1300	1300	1600	1800	1800	2000	2000	2000
Ø - поплавок	Float Ø	m	230	230	245	280	400	400	450	500	500	550	550	550	550
Высота поплавка	Float height	n	230	230	245	280	350	350	400	400	400	400	400	500	500
Вынос штанги	Radius	X	120	120	135	135	180	200	215	240	265	320	325	380	400
K _{vs} - число, м³/ч	K _{vs} -value in m³/h		31	52	110	110	240	420	650	1300	2100	2900	4000	5000	7800
Вес ¹⁾ , кг	Weight in kg (ca.) ¹⁾		10	11	13	13	24	27	33	52	60	70	100	125	170

1) при исполнении из EN-GJL-250 (GG25) / for EN-GJL-250 (GG-25)

Рабочие и пробные давления для воды / Working pressures and test pressures in bar

Зак.-№ Order-no.	Дн DN	Ру PN	пробное давление, bar ²⁾ Water test pressure in bar ²⁾	max. рабочее давление, bar ²⁾ Max working pressure in bar ²⁾		
				120°C	200°C	300°C
DK 241 / 245	40-100	10	15	10	8	6
DK 241 / 245	125-250	10	9	6	5	3,6
DK 241 / 245	300-600	10	6	4		2,5
DK 243	40-100	10	15	10		
DK 243	125-250	10	9	6		
DK 243	300-600	10	6	4		
DK 244	40-100	10	15	10	6	
DK 244	125-250	10	9	6	4	
DK 244	300-600	10	6	4	2,5	

2) 1 bar = 0,1 МПа

Указанная арматура соответствует по конструкции, габаритам, весу и применённым материалам современному состоянию техники и в дальнейшем может быть изменена. За возможные опечатки или ошибки перевода мы ответственности не несём.
 The construction, the measurements and the weights of the described valves represent the current technical standards. We reserve the right to change the technical details and to use materials of equivalent and higher quality. We cannot be held responsible for any printing or translation errors that might be found in this catalogue.