

"TRI-EX"- Затворы (клапаны) запорные с металлическим уплотнением
P_y 10 до P_y 40, t = -200°C до + 400°C.

Арматура фланцевая на рабочее давление до 40 bar.

Запорный диск с дважды эксцентричным расположением, геометрия седла трёх эксцентричная и за счёт этого затвор не подвержен изнашиванию и заеданию, плотнозапорный.

Конструкция запорного диска гидравлически оптимизирована и затвор рассчитан для применения как в качестве запорного так и регулирующего органа. Корпус затвора и диск могут быть изготовлены из углеродистой или легированной стали, цельный вал и не требующие частого профилактического обслуживания сальники из графита. Седло и пластинчатое уплотнение из коррозионностойкой высоколегированной стали.

„TRI-EX“-Butterfly valve metal/metal-sealing, class 150 to 300, t = -200°C to +400°C

Valve with flanges, for cryogenic and high-temperature and design pressure up to 40 bar.

Disc design double-eccentric, the "tridentric" seat-geometry tightens in both directions without wear and galling.

For shut-off and control service.

Body and disc made of low or high alloyed carbon steel, stuffing box with graphite packing.

Shaft, body and the interchangeable lamellar seal in the disc made of stainless steel.

Номенклатура / Scope of supply

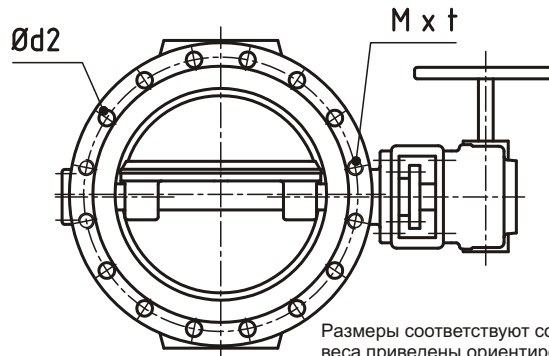
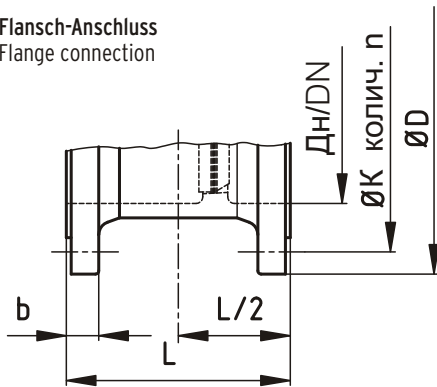
Зак.-№ Order-no.	Присоединение Connection	Дн DN	P _y / PN / Class	P _b , [bar] Maximum	Констр. длина Face-to-face dimension
с ручным приводом Manual AK115-F-H	Фланцы Flanged	150	P _y /PN 40 / Class 300	40	EN558-2-13 ANSI-B16.47
с электроприводом Electric AK115-F-E		150 - 600	P _y /PN 25 / Class 300	25	
			P _y /PN 16 / Class 150	16	
			P _y /PN 10 / Class 150	10	

Вес [кг] / Weight [kg]

P _y /PN	Дн/DN	150 / 6"	200 / 8"	250 / 10"	300 / 12"	350 / 14"	400 / 16"	450 / 18"	500 / 20"	600 / 24"
16	Привод ручной Manual	61	66	108	160	175	330	350	510	740
	Эл. привод Electric	85	99	132	185	200	355	475	540	770
25	Привод ручной Manual	67	104	132	195	270	390	490	650	850
	Эл. привод Electric	91	128	156	220	295	415	515	680	890



Flansch-Anschluss
Flange connection



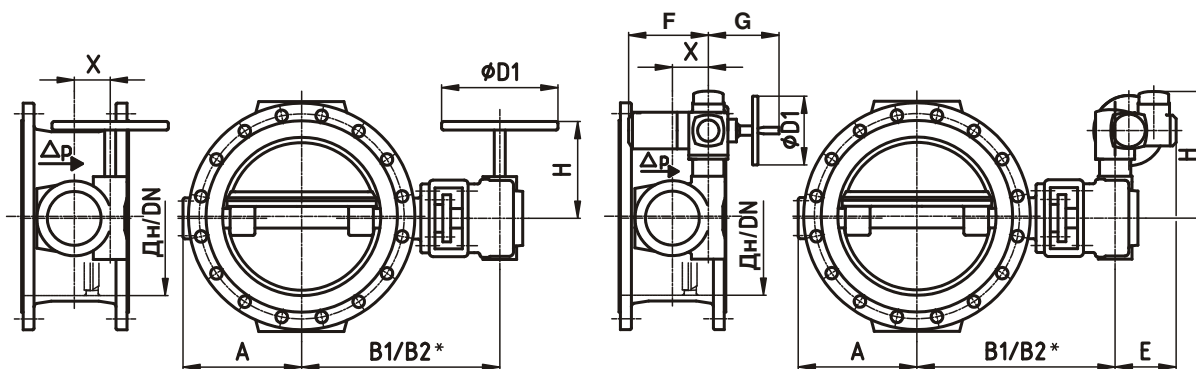
Размеры соответствуют состоянию техники,
веса приведены ориентировочно.
Возможны изменения.
All dimensions according to the actual standards.
Weight is approximate. We reserve the right of revision.

Конструктивная длина / Face-to-face dimensions

Присоединение	Connection	Нормы/Norm	Дн/DN	150	200	250	300	350	400	450	500	600
Фланцы	Flanged	EN558-2-13	L	140	152	165	178	190	216	222	229	267

Фланцевое присоединение / Flanged connection

Py/PN	Дн/DN	6"	8"	10"	12"	14"	16"	18"	20"	24"
		150	200	250	300	350	400	450	500	600
Py/PN 10 EN1092-1	D	317	360	425	485	555	620	670	730	845
	b	36,5	30	32	34	38	40	46	48	58
	Øk	240	295	350	400	460	515	565	620	725
	n	8	8	12	12	16	16	20	20	20
	d2	22	22	22	22	22	26	26	26	26
Py/PN 16 EN1092-1	4xMxt	M20x28	M20x28	M20x28	M20x28	M20x28	M24x34	M24x34	M24x34	M27x39
	D	317	360	425	485	555	620	670	730	845
	b	36,5	30	32	34	38	40	46	48	58
	Øk	240	295	355	410	470	525	585	650	770
	n	8	12	12	12	16	16	20	20	20
Py/PN 25 EN1092-1	d2	22	22	26	26	26	30	30	33	36
	4xMxt	M20x28	M20x28	M24x34	M24x34	M24x34	M27x39	M27x39	M30x41	M33x44
	D	317	360	425	485	555	620	670	730	845
	b	36,5	30	32	34	38	40	46	48	58
	Øk	250	310	370	430	490	550	600	660	770
Py/PN 40 EN1092-1	n	8	12	12	16	16	20	20	20	20
	d2	26	26	30	30	33	36	36	36	90
	4xMxt	M24x30	M24x34	M27x39	M27x39	M30x41	M33x44	M33x44	M33x44	M36x50
	D	317	-	-	-	-	-	-	-	-
	b	36,5	-	-	-	-	-	-	-	-
ANSI B16.5 150 lb	Øk	250	-	-	-	-	-	-	-	-
	n	8	-	-	-	-	-	-	-	-
	d2	26	-	-	-	-	-	-	-	-
	4xMxt	M24x30	-	-	-	-	-	-	-	-
	D	317	360	425	485	555	620	670	730	845
ANSI B16.5 300 lb	b	36,5	30	32	34	38	40	46	48	58
	Øk	241,3	298,4	361,9	431,8	476,2	539,7	577,8	635	749,3
	n	8	8	12	12	12	16	16	20	20
	d2	22,2	22,2	25,4	25,4	28,6	28,6	31,7	31,7	34,9
	4xMxt	3/4-UNCx28	3/4-UNCx28	7/8-UNCx28	7/8-UNCx28	1-UNCx34	1-UNCx34	1-UNCx34	1-UNCx34	11/8-UNx39
ANSI B16.5 300 lb	D	317	-	-	-	-	-	-	-	-
	b	36,5	-	-	-	-	-	-	-	-
	Øk	269,9	-	-	-	-	-	-	-	-
	n	12	-	-	-	-	-	-	-	-
	d2	22,2	-	-	-	-	-	-	-	-
4xMxt	3/4-UNCx28	-	-	-	-	-	-	-	-	



*B1: $t < 250^{\circ}\text{C}$ / B2: $t \geq 250^{\circ}\text{C}$

A, B1 / B2, X как у затвора с маховиком / Identical to manual gear

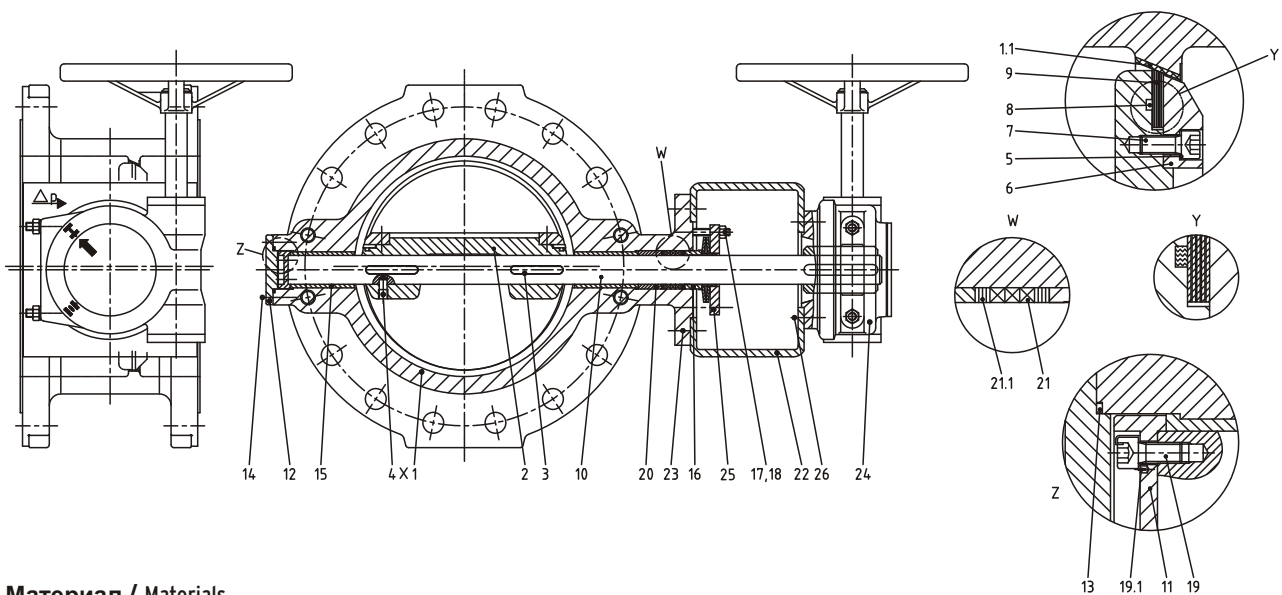
Допускаемые отклонения размеров ($\pm 10\%$) и материалы соответствуют действующим нормативам и могут быть в дальнейшем изменены.
Overall dimensions ($\pm 10\%$) and materials according to the current standards. We reserve the right to change technical details or materials.

Со шнековым редуктором с ручным управлением / Manual with worm gear

Py/PN	Дн/DN	150 / 6"	200 / 8"	250 / 10"	300 / 12"	350 / 14"	400 / 16"	450 / 18"	500 / 20"	600 / 24"
10/16	A	180	200	260	290	310	340	390	420	510
	B1	414	446	529	572	630	665	689	732	811
	B2	514	546	629	672	730	765	789	832	911
	H	195	200	200	200	280	280	290	340	455
	X	63	80	80	80	100	100	125	125	160
16	ØD1	300	350	350	350	500	500	600	350	500
	B1	414	446	529	572	630	665	689	732	811
	B2	514	546	629	672	730	765	789	832	911
	H	195	200	200	200	280	290	340	340	455
	X	63	80	80	80	100	125	125	125	160
25	ØD1	300	350	350	350	500	600	350	350	500
	A	180	200	260	290	310	340	390	420	510
	B1	414	446	529	600	630	665	689	732	811
	B2	514	546	629	700	730	765	789	832	911
	H	195	200	200	280	280	340	340	455	540
40	X	63	80	80	100	100	125	125	160	200
	ØD1	300	350	500	500	600	500	500	500	500
	A	180	200	260	290	310	340	390	420	510
	B1	419	446	557	600	630	665	704	747	836
	B2	519	546	657	700	730	765	804	847	936
40	H	200	200	280	280	290	455	455	455	540
	X	80	80	100	100	125	160	160	160	200
	ØD1	350	350	500	500	600	500	500	500	500

Со шнековым редуктором и эл. приводом (AUMA) / With electric actuator (AUMA)

Py/PN	Дн/DN	150 / 6"	200 / 8"	250 / 10"	300 / 12"	350 / 14"	400 / 16"	450 / 18"	500 / 20"	600 / 24"
10	E	237	237	247	237	237	237	247	237	247
	F	265	265	282	265	265	265	282	265	282
	G	249	249	254	249	249	249	254	249	254
	H	398	403	405	532	532	537	539	613	615
	ØD1	160	160	200	160	160	160	200	160	200
16	E	237	237	237	237	237	247	237	237	237
	F	265	265	265	265	265	282	265	265	265
	G	249	249	249	249	249	254	249	249	249
	H	398	403	532	532	537	539	613	613	743
	ØD1	160	160	160	160	160	160	160	160	160
25	E	237	247	237	237	247	237	237	247	247
	F	265	282	265	265	282	265	265	282	282
	G	249	254	249	249	254	249	249	254	254
	H	398	405	532	537	539	613	613	615	745
	ØD1	160	200	160	160	200	160	160	200	200
40	E	237	237	237	247	247	247	237	247	247
	F	265	265	265	282	282	282	265	282	282
	G	249	249	249	254	254	254	249	254	254
	H	403	532	532	539	539	615	743	745	800
	ØD1	160	160	160	200	200	200	160	200	200



Материал / Materials

Поз. Item	Наименование Designation	Материал / Material	
		-10 до / Up to +400°C	
1	Корпус Body	GP240GH (1.0619)	A 216 WCB
1.1	Седло корпуса Body seat	Stellit Nr. 21	Stellit Nr. 21
2	Диск Disc	GP240GH (1.0619)	A 216 WCB
3	Шпонка Fitting key	X10Cr13 (1.4006)	A182 Gr. F6 a
6	Опорное кольцо Retaining ring	P265GH (НИИ) 1.0425)	A515 Gr.55
7	Болт Screw	A4-70	A276 - 316Ti
8*)	Уплотнение Gasket	Графит Graphite + X4CrNiMo17-12-2 (1.4401)	Графит Graphite + A479 S31600 Typ 316
9*)	Уплотн. кольцо Seat ring	Графит Graphite + X6CrNiMoTi17-12-2 (1.4571)	Графит Graphite + A276 - 316Ti
10	Вал клапана Shaft	X20Cr13	A276 - Typ 420
11	Подпятник Ring	X4CrNi18-10 (1.4301) gehärtet	A182 - F304H nitriert
12	Крышка Cover	P265GH (НИИ) (1.0425)	A515 Gr.55
13*)	Уплотнение Gasket	Графит Graphite + X4CrNiMo17-12-2 (1.4401)	Графит Graphite + A479 S31600 Typ 316
14	Болт Screw	A2-70	A182 - F304H
15	Подшипник Bush	X4CrNi18-10 (1.4301) gehärtet	A182 - F304H nitriert
16	Сальник Stuffing box	X4CrNi18-10 (1.4301)	A182 - F304H
17	Болт Screw	A4-70	A276 - 316Ti
18	Гайка Nut	A2	A182 - F304H
21*)	Набивка Packing	Графит / Graphite	Графит / Graphite
22	Скоба Yoke	S235JRG2 (RSt 37-2) (1.0038)	A 284 B
24	Редуктор Worm gear		

*) рекомендуется для запасных частей / Recommended spare part

Давления гидроиспытаний и мах. разрешённое рабочее давление Pp / Test pressure and max. working pressure pb

P _y PN	Материал Material	Рисп. / Test pressure		pb [bar]					
		Корпус / Body	Седло / Seat	100°C	200°C	250°C	300°C	350°C	400°C
16	GP240GH (GS-C25) 1.0619	24	16	16	14	13	11	9	7
25		38	25	25	21	19	16	14	12
40		60	40	40	33	30	25	22	20

Указанная арматура соответствует по конструкции, габаритам, весу и применённым материалам современному состоянию техники и в дальнейшем может быть изменена. За возможные опечатки или ошибки перевода мы ответственности не несём.
The construction, the measurements and the weights of the described valves represent the current technical standards. We reserve the right to change the technical details and to use materials of equivalent and higher quality. We cannot be held responsible for any printing or translation errors that might be found in this catalogue.