

По желанию также
 с DIN-DVGW-разрешением
 (вода питьевая)

By request
 with DIN-DVGW registration



Затворы запорные с поршневым приводом,

из чугуна сферолитового, с мягким уплотнением,

плотные с гидравлически оптимальным, **дважды** эксцентрично расположенным диском с легкоменяемым уплотнением и креплением.

Вал затвора закреплён в подшипниках скольжения, уплотнение вала с помощью пербунан- колец.

Исполнение фланцев по DIN 2501, по желанию также по ГОСТ.

Корпус редуктора из высококачественного чугуна, с указанием положения "откр.- закр." на редукторе.

Цилиндр с полированной скользящей поверхностью, колбы из нержавеющей стали.

Butterfly valve with piston drive,

Of cast iron with nodular graphite, soft sealing,

tight, with **double eccentric** valve disk, easy interchangeable, endless sealing element and retaining ring.

Shafts in slide bearings running, shaft sealing by means of O-rings.

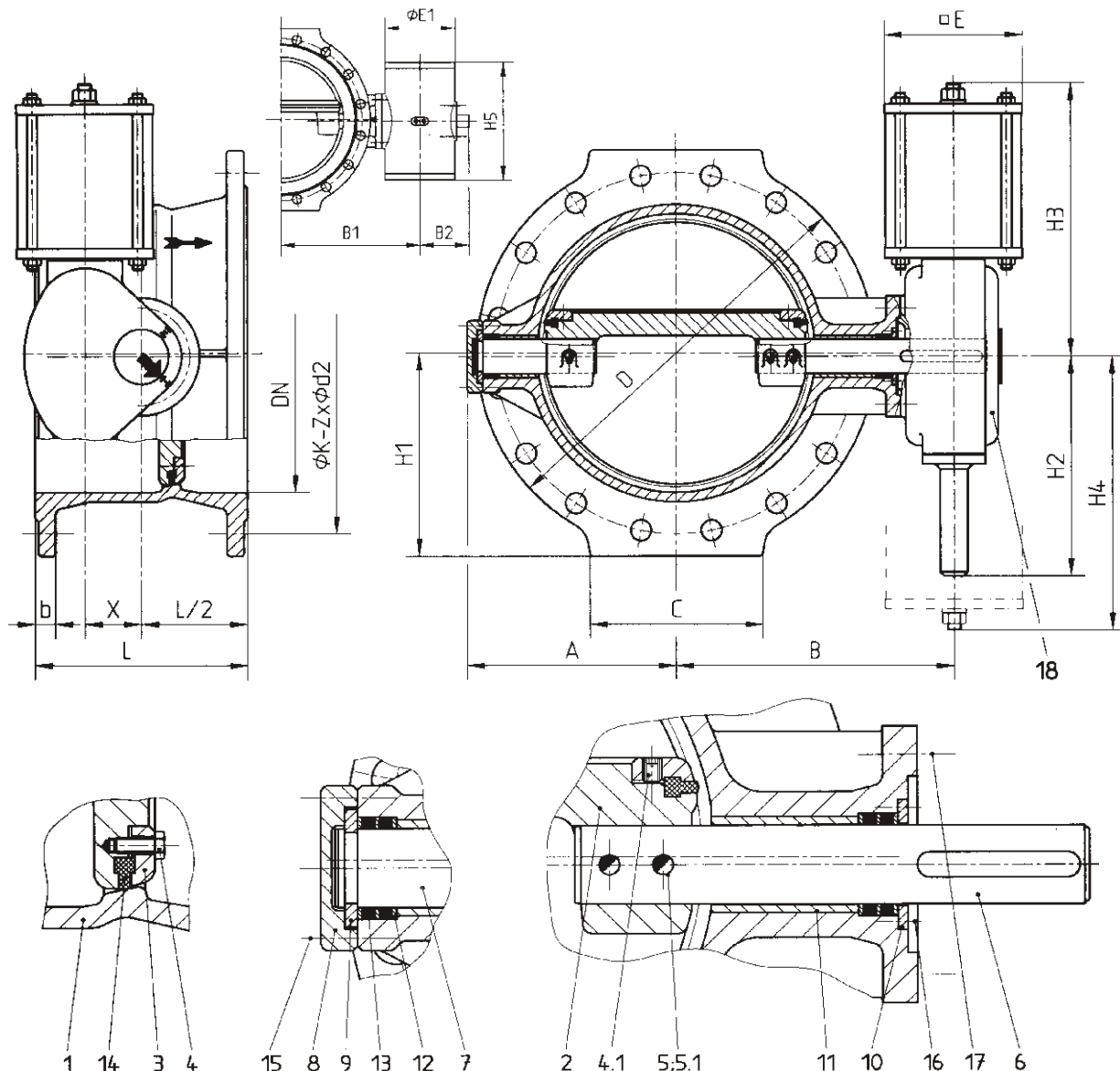
Flanges acc. To DIN 2501. Gear box made of cast iron with nodular graphite, cylinder with polished running surface,

piston rod made of stainless steel, indicator "open - closed" on gear box.

Зак.-№ Order-no.	Дн DN	Ру PN	Фланец Flange dimensions	Материал корпуса Body material	Материал-№ Material-No.	Уплотнения Sealing
AK 140/6	900-1200	6	Ру/PN 10	EN-GJS-400-15 (GGG 40)	EN-JS1030	Пербунан/Perbunan
AK 140/10	200-1200	10	Ру/PN 10	EN-GJS-400-15 (GGG 40)	EN-JS1030	Пербунан/Perbunan
AK 140/16	100-1000	16	Ру/PN 16	EN-GJS-400-15 (GGG 40)	EN-JS1030	Пербунан/Perbunan
AK 140-G-10*	200-500	10	Ру/PN 10	EN-GJS-400-15 (GGG 40)	EN-JS1030	Пербунан/Perbunan*
AK 140-G-16*	150-500	16	Ру/PN 16	EN-GJS-400-15 (GGG 40)	EN-JS1030	Пербунан/Perbunan*

* DIN-DVGW исполнение

* DIN-DVGW tested and registrated design


Материалы / Materials

Поз. / Item	Наименование	Designation	Материал / Material	Материал-№ / Material-No.
1	Корпус	Body	EN-GJS-400-15 (GGG 40)	EN-JS1030
2	Диск	Butterfly disk	EN-GJS-400-15 (GGG 40)	EN-JS1030
3	Опорное кольцо	Holding-ring	S235JR (St 37-2)	1.0037
4	Болт шестигранный	Hex.-head screw	A2-70	-
4.1	Установочный винт	Threaded pin	A2-70	-
5	Палец затвора	Tapered pin	X20Cr13	1.4021
5.1	Установочный винт	Threaded pin	A2-70	-
6	Вал привода	Drive shaft	X20Cr13	1.4021
7	Опорный конец вала	Shaft	X20Cr13	1.4021
8	Крышка подшипника	cover	EN-GJS-400-15 (GGG 40)	EN-JS1030
9	Разъемное кольцо	Ring	G-CuSn10	2.1050
10	Шайба стопорная	Holding disk	G-CuSn10	2.1050
11	Втулка подшипника	Bush	бронза/PTFE-Sinter	-
12	Опорное кольцо	Supporting-ring	PTFE/GF	-
13	Пербунан- кольцо	O-ring	пербунан / Perbunan	-
14	Уплотнение диска	Sealing element	пербунан / Perbunan	-
15	Болт шестигранный	Hex.-head screw	8.8 оцинк / zinc coated	-
16	Болт с потайной головкой	Flat head screw	A2-70	-
17	Болт шестигранный	Hex.-head screw	8.8 оцинк / zinc coated	-
18	Привод поршневой	Pneumatic-drive		

Область применения / Operating dates

Дн DN	Ру PN	max. рабочее давление (bar) Max. working pressure in bar	max. рабочая температура (°C) ¹⁾ для пербунан-уплотнения Max. working temperature in °C ¹⁾ for Perbunan-sealing elements	max. скорость среды для воды (m/s), при ΔPmax ²⁾ Max. Flow speed for water m/s for max. Δp ²⁾	пробное давление для воды (bar) Test pressures with water in bar	
					в корпусе In body	в седле In seat
900-1200	6	6	70	2,5	9	6
200-1200	10	10	70	3	15	10
100-1000	16	16	70	4	24	16

1) при пербунан-уплотнении, при другом уплотнении (EPDM, Viton, PTFE) в зависимости от среды более высокие температуры возможны.
1) For Perbunan-sealing elements, higher temperatures are allowed in case of other sealing elements (EPDM, Viton, PTFE); according to medium

2) при более низком рабочем давлении повышенные скорости возможны.

2) Higher speeds are allowed in case of lower working pressure

Защита внешней поверхности / Surface protection

Дн / DN	
100-800	электростатическое пластмассовое покрытие, красный железокислый пигмент Electrostatic epoxy resin coating, oxide red
900-1200	покрытие эпоксидным лаком, красный железокислый пигмент Epoxy resin coating, oxide red

Конструктивные размеры и веса для стандартного исполнения привода поршневого двухстороннего действия, давление рабочей среды 6 бар¹⁾

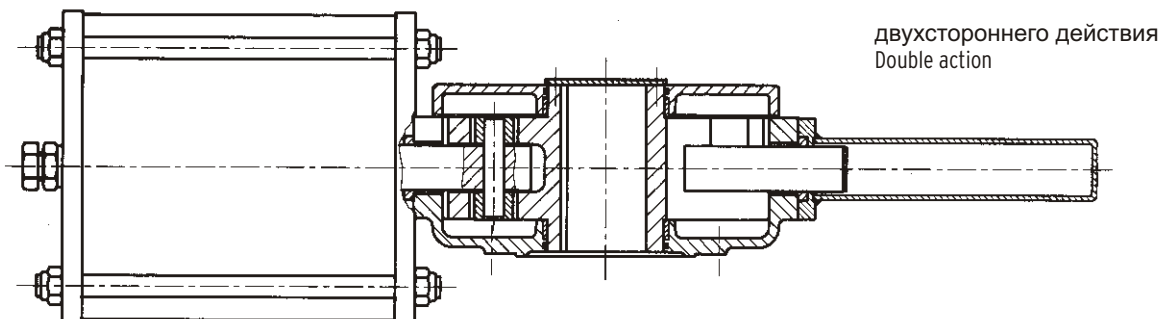
Dimensions and weights for design with double action piston drive - standard-control pressure 6 bar¹⁾

¹⁾ другие давления по запросу / ¹⁾ other control pressure to be started in the enquiry

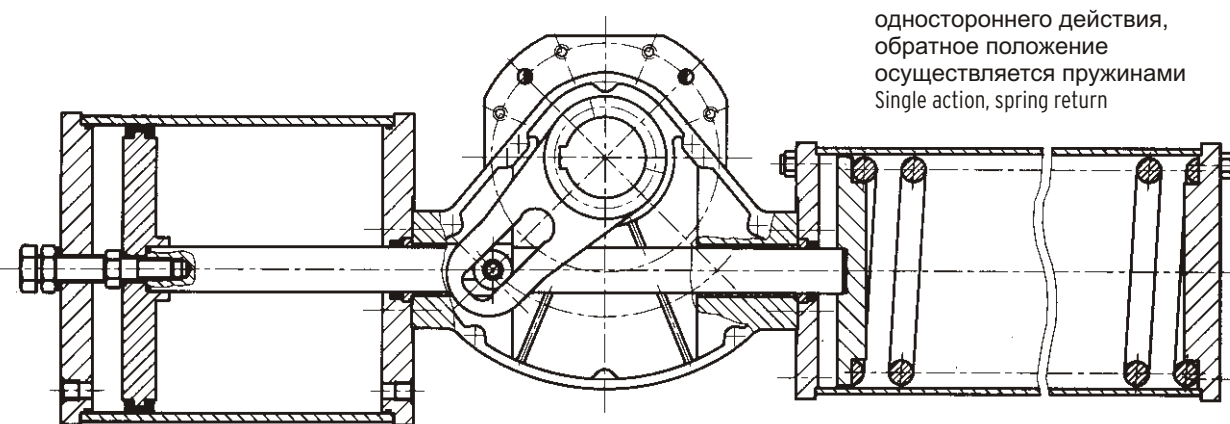
Дн DN	Ру PN	L	A	B1	C	D	K	Z	d2	b	E1	B2	H1	H5	Вес [кг] Weight [kg]
100	16	190	110	210	100	220	180	8	19	19	129	110	114	235	29
125		200	120	220	110	250	210	8	19	19	129	110	129	235	33
150		210	140	235	150	285	240	8	23	19	129	110	147	235	39
200	10	230	160	273	160	340	295	8	23	20	159	125	175	240	51
	16	230	160	273	160	340	295	12	23	20	159	125	175	240	51
250	10	250	195	310	180	400	350	12	23	22	174	130	205	300	73
	16	250	195	310	180	400	355	12	28	22	174	130	205	300	73

Дн DN	Ру PN	L	A	B	C	D	K	Z	d2	b	X	E	H1	H2	H3	H4	Вес [кг] Weight [kg]
300	10	270	230	323	200	455	400	12	23	25	60	172	232	285	360	-	86
	16	270	230	323	200	455	410	12	28	25	60	172	232	285	360	-	86
350	10	290	275	353	225	520	460	16	23	25	60	172	265	285	360	-	124
	16	290	275	353	225	520	470	16	28	27	60	214	265	285	365	-	124
400	10	310	290	396	250	565	515	16	28	25	80	214	288	365	445	-	146
	16	310	300	401	250	580	525	16	31	28	80	214	295	365	445	-	200
500	10	350	355	463	300	670	620	20	28	27	100	214	340	440	520	-	242
	16	350	370	476	300	715	650	20	34	32	100	270	362	440	525	-	330
600	10	390	420	526	330	780	725	20	31	30	200	270	395	440	525	-	320
	16	390	435	555	330	840	770	20	37	36	125	346	425	545	635	-	455
700	10	430	485	605	400	895	840	24	31	33	125	346	455	545	635	-	515
	16	430	510	615	400	910	840	24	37	40	125	346	460	545	650	-	690
800	10	470	560	665	450	1015	950	24	34	35	125	346	515	-	635	635	660
	16	470	580	696	450	1025	950	24	40	43	165	346	520	-	795	635	975
900	6	510	630	746	550	1115	1050	28	34	38	125	346	562	-	635	635	950
	10	510	630	746	550	1115	1050	28	34	38	165	424	562	695	805	-	980
	16	510	635	751	550	1125	1050	28	40	47	165	346	570	-	635	635	1250
1000	6	550	685	801	600	1230	1160	28	30	40	165	424	630	695	805	-	1200
	10	550	685	801	600	1230	1160	28	37	40	165	346	630	-	795	795	1300
	16	550	730	850	600	1255	1170	28	43	50	220	346	635	-	1000	1000	1650
1200	6	630	830	950	700	1455	1380	32	40	45	220	346	740	-	1000	1000	1850
	10	630	830	950	700	1455	1380	32	40	45	220	346	740	-	1000	1000	1950

Krombach- поршневой привод
KROMBACH-Piston drive



двухстороннего действия
Double action



одностороннего действия,
обратное положение
осуществляется пружинами
Single action, spring return

Рабочая среда, рабочее давление:

Стандартное исполнение: воздух, азот; 2... 10 bar
Специальное исполнение: масло, вода, нефть; 3... 160 bar

Control medium, control pressure:

Standard type: air, nitrogen, 2...10 bar
Special design: oil, water, 3...160 bar

Варианты:

- с резервным ручным приводом
- с ограничителем хода
- электрогидравлическое исполнение
- с быстродействующим приводом на закрытие
- с быстродействующим приводом на открытие

Variants:

- With emergency control by hand
- With stroke limitation
- Electric-hydraulic design
- As shut-down drive
- As quick-opening drive

Дополнительные приспособления и детали:

- конечные выключатели
- индукционные инициаторы
- регулятор положения
- фильтр / регулятор
- регулирующий вентиль скорости
- быстродействующий выпускной воздушный вентиль

Add-on piece and accessory parts:

- Limit switch,
- Inductive initiators,
- Position controller,
- Supply air station,
- Speed control valves,
- Quick vent valves

Указанная арматура соответствует по конструкции, габаритам, весу и применённым материалам современному состоянию техники и в дальнейшем может быть изменена. За возможные опечатки или ошибки перевода мы ответственности не несём.
The construction, the measurements and the weights of the described valves represent the current technical standards. We reserve the right to change the technical details and to use materials of equivalent and higher quality. We accept no warranty for any printing or translation errors that might be found in this catalogue.