



### Заслонки запорные кольцевые

**Исполнение для межфланцевого монтажа, не требующие профилактического обслуживания.**

Монтаж между фланцами PN 10 / 16 или ANSI 150 lbs, корпус цельный с проушинами для монтажных болтов. Заслонки плотные с центрично расположенным диском с легкоосменяемыми уплотнительными манжетами; сплошной цельный, отделённый от рабочей среды вал с EPDM-кольцевым уплотнением.

С удлинённым горлом, удобным для нанесения термоизоляции.

Стандартизированный фланец для привода по DIN ISO 5211.

Конструктивная длина по DIN 3202-K1 (соответствует нормам ISO 5752.20, BS 5155, API 609).

### Wafer-type butterfly valves

Wafer-type butterfly valves, maintenance free

Installation between flanges PN 10/16 or ANSI 150 lbs.

One-piece body with screw guide eyelets, shuts tight, centric disc design, easily interchangeable seal collar;

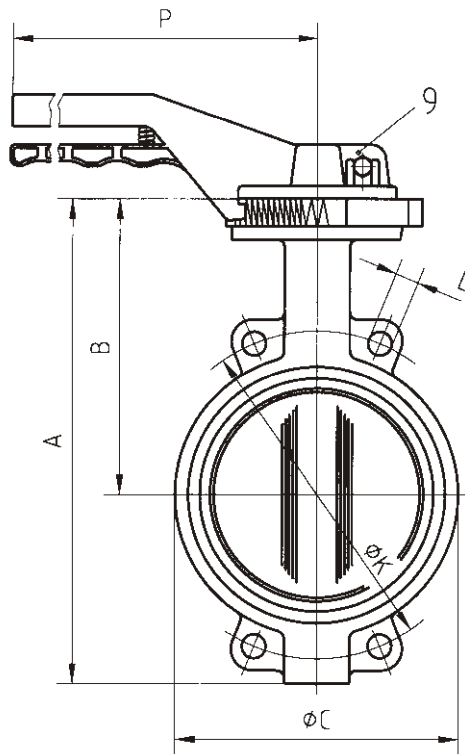
one-piece through-shaft with O-ring sealing, hence no contact with the medium.

With extended neck, suitable for insulation.

With mounting flange for actuators acc. to DIN ISO 5211.

Face-to-face dimension acc. to DIN 3202 - K1 (corresponds to standard ISO 5752.20, BS 5155, API 609).

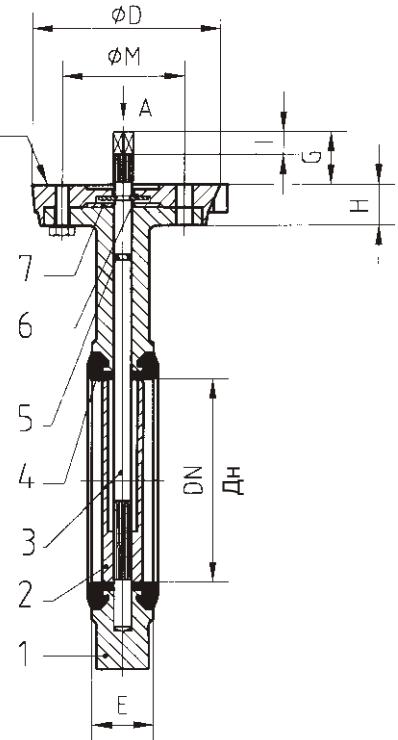
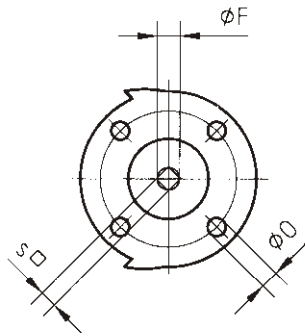
Зак.-№ Order-no.	Дн DN	Ру PN	Материал / Material						
			Корпуса Body	Диска Disc	Вала Shaft	Манжетов Collar			
AK 151	40-800	10 / 16	Алюминий / Aluminium	EN-GJS-500-7 (GGG 50) никелирован / Nickel-plated	EN-JS1050	X20Cr13	1.4021	EPDM	
AK 152	40-800	10 / 16	Алюминий / Aluminium	G-X5CrNiMo19-11-2	1.4408	X6CrNiMoTi17-12-2	1.4571	EPDM	
AK 153	40-800	10 / 16	EN-GJS-500-7 (GGG 50)	EN-JS1050	EN-GJS-500-7 (GGG 50) никелирован / Nickel-plated	EN-JS1050	X6CrNiMoTi17-12-2	1.4571	EPDM
AK 154	40-800	10 / 16	EN-GJS-500-7 (GGG 50)	EN-JS1050	G-X5CrNiMo19-11-2	1.4408	X6CrNiMoTi17-12-2	1.4571	EPDM



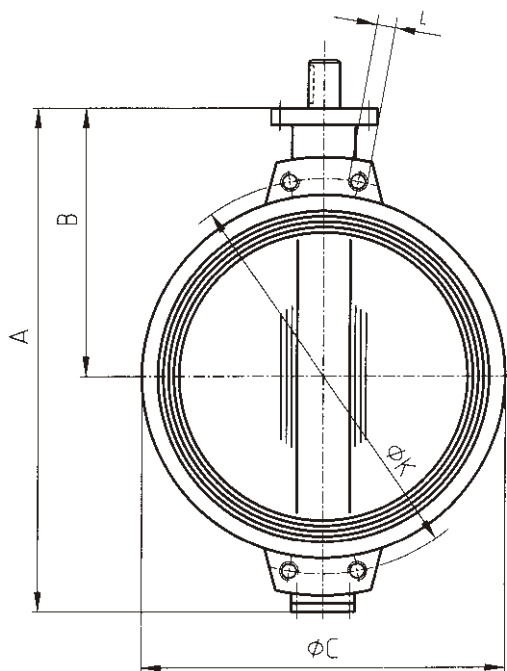
Дн / DN 40 - 400

Стандартизированный  
фланец для привода  
по DIN ISO 5211  
mounting flange acc to  
DIN ISO 5211

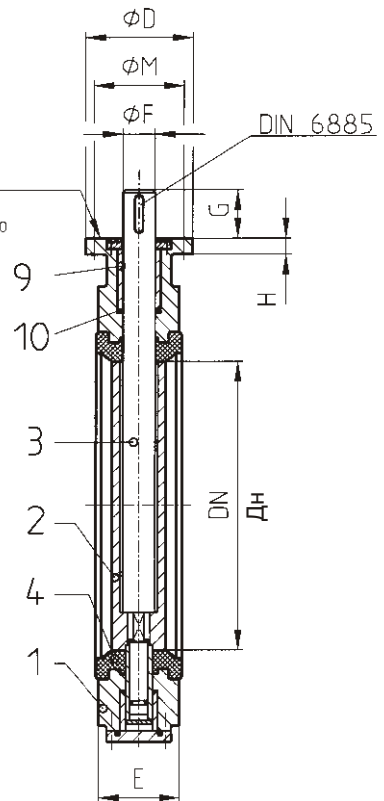
Вид "А"  
View "A"



Дн / DN 450 - 800



Стандартизированный  
фланец для привода  
по DIN ISO 5211  
mounting flange acc to  
DIN ISO 5211



#### Конструктивные размеры и веса / Structural dimensions and weights

Дн DN	A	B	P	C	E	K	L	D	M	nxo	F	s	l	G	H	DIN ISO 5211	Вес [кг] Weight [kg]
40	206	140	166	82	33	110	4x18	88	70	4x9	10,5	8	17	30	24	F07	2
50	228	156	166	102	43	125	4x18	88	70	4x9	10,5	8	17	30	24	F07	3,5
65	243	162	166	119	46	145	4x18	88	70	4x9	14,5	9	17	30	24	F07	4,5
80	266	170	205	135	46	160	4x18	88	70	4x9	16,5	11	17	30	24	F07	5
100	294	185	205	155	52	180	4x18	88	70	4x9	16,5	11	17	30	24	F07	6,5
125	324	207	330	185	56	210	4x18	105	70	4x9	18,5	14	17	30	24	F07	8
150	349	216	330	208	56	240	4x23	105	70	4x9	18,5	14	17	30	24	F07	9
200	438	256	330	270	60	295	4x23	105	70	4x9	22,5	17	17	30	24	F07	15
250	461	248	-	328	68	Py/PN 10=350 Py/PN 16=355	Py/PN 10=4x23 Py/PN 16=4x27	150	102	4x11	25,5	19	20	40	20	F10	21,5
300	523	280	-	381	78	Py/PN 10=400 Py/PN 16=410	Py/PN 10=4x23 Py/PN 16=4x27	150	102	4x11	30,5	22	20	40	20	F10	30
350	582	300	-	437	78	Py/PN 10=460 Py/PN 16=470	Py/PN 10=4x23 Py/PN 16=4x27	170	140	4x18	30,5	22	20	40	20	F14	39
400	645	340	-	486	102	Py/PN 10=515 Py/PN 16=525	Py/PN 10=4x27 Py/PN 16=4x30	170	140	4x18	35,5	27	-	40	20	F14	52
450	738	394	-	538	114	Py/PN 10=565 Py/PN 16=585	Py/PN 10=4xM24 Py/PN 16=4xM27	175	140	4x18	50	-	-	80	22	F14	87
500	822	440	-	595	127	Py/PN 10=620 Py/PN 16=650	Py/PN 10=4xM24 Py/PN 16=4xM30	175	140	4x18	50	-	-	80	25	F14	117
600	965	507	-	695	154	Py/PN 10=725 Py/PN 16=770	Py/PN 10=4xM27 Py/PN 16=4xM33	250	165	4x22	60	-	-	90	30	F16	177
700	1100	575	-	804	165	840	Py/PN 10=4xM27 Py/PN 16=4xM33	300	254	8x18	60	-	-	90	30	F25	258
800	1248	655	-	911	190	950	Py/PN 10=4xM30 Py/PN 16=4xM36	300	254	8x18	65	-	-	110	30	F25	330

#### Материал / Materials

Поз. Item	Наименование	Designation	AK 151	AK 152	AK 153	AK 154
1	Корпус	Body	Алюминий Aluminium	Алюминий Aluminium	EN-GJS-500-7 (GGG 50) EN-JS1050	EN-GJS-500-7 (GGG 50) EN-JS1050
2	Диск	Disc	EN-GJS-500-7 (GGG 50) никелирован/Nickel plated EN-JS1050	GX5CrNiMo19-11-2 1.4408	EN-GJS-500-7 (GGG 50) никелирован/Nickel plated EN-JS1050	GX5CrNiMo19-11-2 1.4408
3	Вал	Shaft	X20Cr13 1.4021	X6CrNiMoTi17-12-2 1.4571	X20Cr13 1.4021	X6CrNiMoTi17-12-2 1.4571
4	Эластичное кольцо	Elastic ring	EPDM			
5	EPDM- кольцо	O-ring	EPDM			
6	Предохранительное кольцо	Ring	Ст. гальванизированная / Galvanized			
7	Шайба	Disc	Ст. гальванизированная / Galvanized			
8	Рычаг привода	Hand lever	Алюминий / Aluminium			
9	Втулка	Bush	Вронза / Bronze			
10	EPDM- кольцо	O-ring	EPDM			

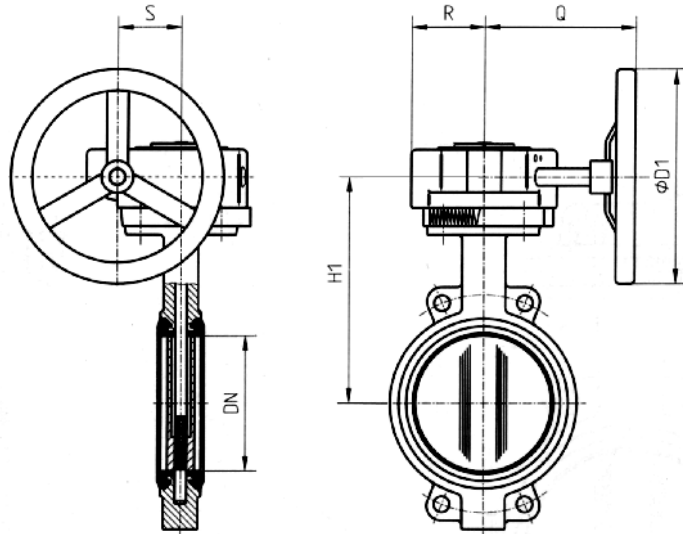
#### Моменты крутящие, Nm / Torque in Nm

Проходное сечение	Дн/DN	32-50	65	80	100	125	150	200	250	300	350	400	450	500	600	700	800
Момент крутящий при рабочем давлении 10 bar Torque at 10 bar working pressure																4600	7400
Момент крутящий при рабочем давлении 16 bar Torque at 16 bar working pressure		9/11	20	29	47	82	130	210	360	475	760	1300	1600	2340	3300		

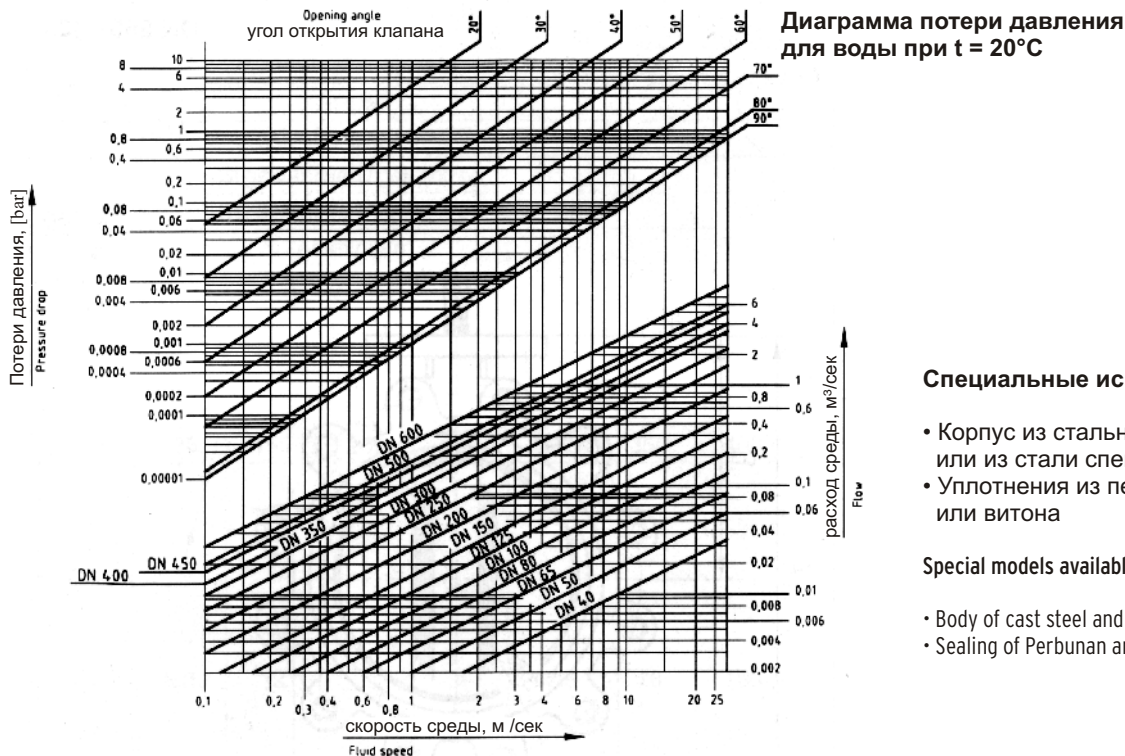
Эти данные приведены для воды при t= 20°C / These values are valid for water at room temperature.

Исполнение с редуктором  
и ручным приводом

Design with gear



Дн / DN	40	50	65	80	100	125	150	200	250	300	350	400	450	500	600	700	800
H1	169	183	189	201	219	233	243	285	281	315	350	390	444	485	557	625	725
D1	200	200	200	200	200	200	200	200	300	300	350	350	350	450	450	450	500
Q	180	180	180	180	180	180	180	250	290	290	320	320	320	400	400	425	435
R	65	65	65	65	65	65	65	70	90	90	100	100	100	126	126	160	192
S	47	47	47	47	47	47	47	60	76	76	90	90	90	123	123	154	125



**Специальные исполнения:**

- Корпус из стального литья или из стали специальной
- Уплотнения из пербунана или витона

**Special models available on request:**

- Body of cast steel and stainless steel
- Sealing of Perbunan and Viton

Указанная арматура соответствует по конструкции, габаритам, весу и применённым материалам современному состоянию техники и в дальнейшем может быть изменена. За возможные опечатки или ошибки перевода мы ответственности не несём.  
The construction, the measurements and the weights of the described valves represent the current technical standards. We reserve the right to change the technical details and to use materials of equivalent and higher quality. We accept no warranty for any printing or translation errors that might be found in this catalogue.