



Заслонки запорные кольцевые на Ру 10 и 16 bar

Исполнение для монтажа на фланец, не требующие профилактического обслуживания.

Заслонки плотные с центрично расположенным диском; корпус цельный с проушинами с резьбой для монтажных болтов. Легко сменяемые уплотнительные манжеты; сплошной цельный, отделённый от рабочей среды вал с EPDM-кольцевым уплотнением. Все болты и гайки не имеют соприкосновения с рабочей средой. Соединение вал диск посредством мелкошлицевого профиля; С удлинённым горлом, удобным для нанесения термоизоляции. Стандартизированный фланец для привода по DIN ISO 5211. Конструктивная длина по DIN 3202-K1 (соответствует нормам ISO 5752-20, BS 5155, API 609). Монтаж между фланцами PN 10 / 16. Корпус с всесторонним пластмассовым покрытием Rilsan®. Дн 40 - 300 с ручным рычагом и стопорным приспособлением. Начиная с Дн = 300 со свободным концом вала.

Lug-type butterfly valve PN 10 and PN 16

Lug-type design (suitable as end flap) "maintenance-free"

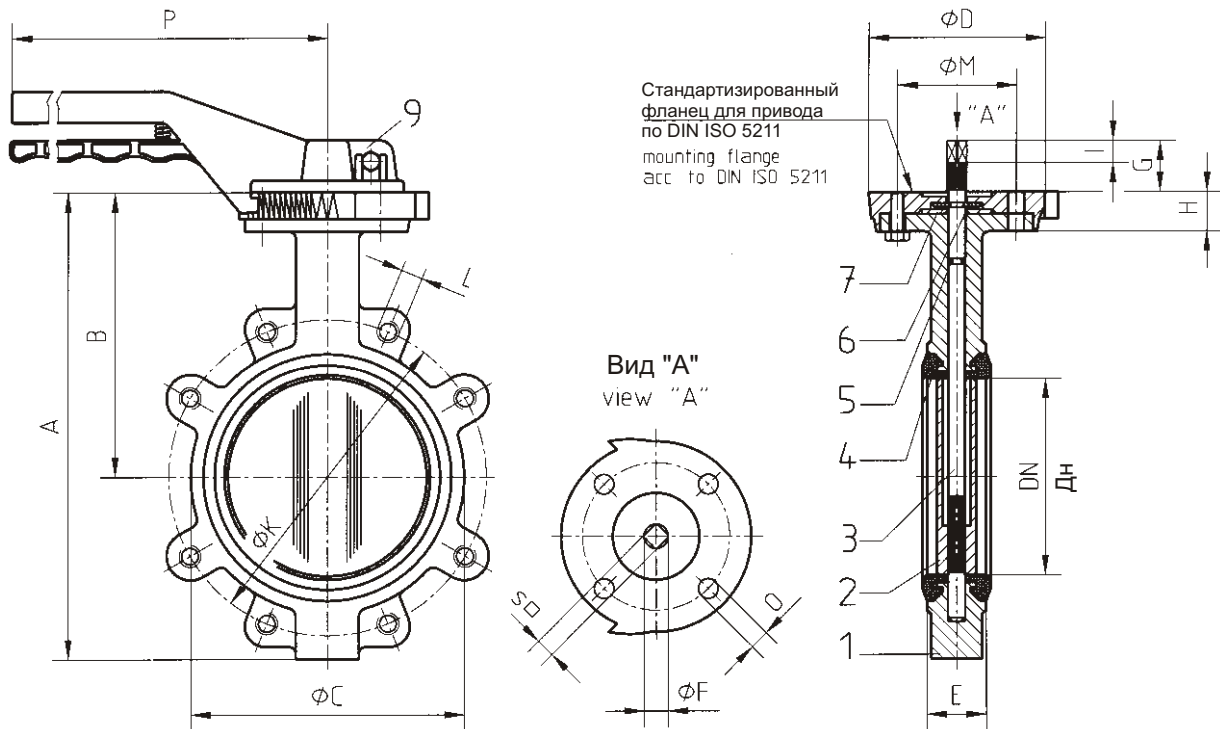
Shuts tight, centric disc-design; one-piece body with threaded bores. Easily interchangeable seal collar; one-piece through-shaft with O-ring sealing, hence no contact with the medium; shaft/disc connection by the means of serration; no bolts or pins in contact with the medium; with extended neck, suitable for insulation; with mounting flange for actuators acc. to DIN-ISO5211. Face-to-face dimension DIN 3202 - K1, corresponding to standard ISO 5752 - 20, BS 5155, API 609. Installation between flanges PN 10/16 or ANSI 150 lbs. Body with allover plastic coating Rilsan®. DN 40 - DN 300 with hand lever and locking device. From DN 350 on with open shaft end.

Зак.-№ Order-no.	Дн DN	Ру PN	Материал / Material						
			Корпуса Body		Диска Disc		Вала Shaft	Манжетов Collar	
AK 156	40-800	10 / 16	EN-GJS-500-7 (GGG 50)	EN-JS1050	EN-GJS-500-7 (GGG 50) никелирован / Nickel-plated	EN-JS1050	X20Cr13	1.4021	EPDM
AK 157	40-800	10 / 16	EN-GJS-500-7 (GGG 50)	EN-JS1050	G-X5CrNiMo19-11-2	1.4408	X6CrNiMoTi17-12-2	1.4571	EPDM

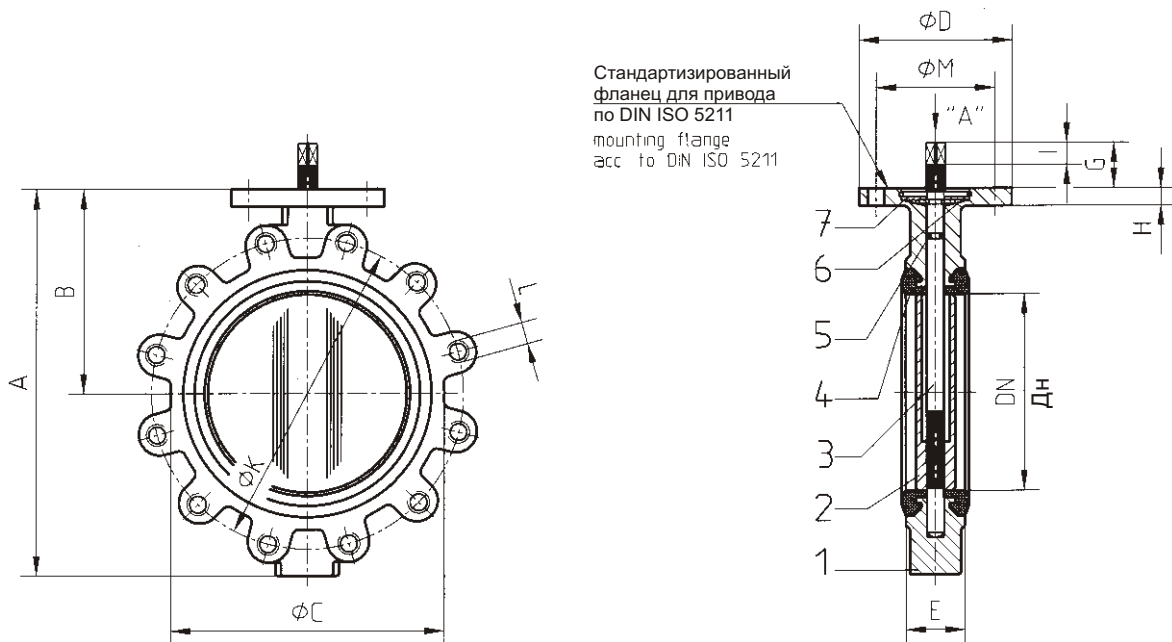
ЗАО «ИРИМЭКС», г. Москва, Бизнес-центр «БЭЛРАЙС»

Тел./факс: +7 (495) 783-6073, 783-6074, Эл. почта: info@irimex.ru, Интернет: www.irimex.ru

Дн / DN 40 - 200



Дн / DN 250 - 800



Конструктивные размеры и веса / Structural dimensions and weights

Дн DN	A	B	P	C	E	K	L	D	M	nxo	F	s	l	G	H	DIN ISO 5211	Вес [кг] Weight [kg]
40	205	140	166	83	33	110	4xM16	88	70	4x9	10,5	8	17	30	24	F07	3
50	224	154	166	102	43	125	4xM16	88	70	4x9	10,5	8	17	30	24	F07	3,5
65	241	160	166	115	46	145	4xM16	88	70	4x9	14,5	9	17	30	24	F07	4,5
80	260	172	205	136	46	160	8xM16	88	70	4x9	16,5	11	17	30	24	F07	6,5
100	294	185	205	157	52	180	8xM16	88	70	4x9	16,5	11	17	30	24	F07	8
125	327	204	330	192	56	210	8xM16	105	70	4x9	18,5	14	17	30	24	F07	11
150	354	214	330	220	56	240	8xM20	105	70	4x9	18,5	14	17	30	24	F07	12
200	438	256	330	275	60	295	Py/PN 10= 8xM20 Py/PN 16= 12xM20	105	70	4x9	22,5	17	17	30	24	F07	18,5
250	462	248	-	329	68	Py/PN 10=350 Py/PN 16=355	Py/PN 10=12xM20 Py/PN 16=12xM24	150	102	4x11	25,5	19	20	40	20	F10	28,5
300	524	282	-	378	78	Py/PN 10=400 Py/PN 16=410	Py/PN 10=12xM20 Py/PN 16=12xM24	150	102	4x11	30,5	22	20	40	20	F10	42
350	580	300	-	436	78	Py/PN 10=460 Py/PN 16=470	Py/PN 10=16xM20 Py/PN 16=16xM24	170	140	4x18	30,5	22	20	40	20	F14	53
400	660	340	-	487	102	Py/PN 10=515 Py/PN 16=525	Py/PN 10=16xM24 Py/PN 16=16xM27	170	140	4x18	35,5	27	20	40	20	F14	77
450	738	394	-	538	114	Py/PN 10=565 Py/PN 16=585	Py/PN 10=20xM24 Py/PN 16=20xM27	175	140	4x18	50	-	-	80	22	F14	107
500	822	440	-	593	127	Py/PN 10=620 Py/PN 16=650	Py/PN 10=20xM24 Py/PN 16=20xM30	175	140	4x18	50	-	-	80	25	F14	135
600	965	507	-	695	154	Py/PN 10=725 Py/PN 16=770	Py/PN 10=20xM27 Py/PN 16=20xM33	250	165	4x22	60	-	-	90	30	F16	210
700	1100	575	-	804	165	840	Py/PN 10=24xM27 Py/PN 16=24xM33	300	254	8x18	60	-	-	90	30	F25	292
800	1240	650	-	911	190	950	Py/PN 10=24xM30 Py/PN 16=24xM36	300	254	8x18	65	-	-	110	30	F25	365

Материал / Materials

Поз. Item	Наименование	Designation	AK 156		AK 157	
1	Корпус	Body	EN-GJS-500-7 (GGG 50)	EN-JS1050	EN-GJS-500-7 (GGG 50)	EN-JS1050
2	Диск	Disc	EN-GJS-500-7 (GGG 50) никепирован/Nickel plated	EN-JS1050	GX5CrNiMo19-11-2	1.4408
3	Вал	Shaft	X20Cr13	1.4021	X6CrNiMoTi17-12-2	1.4571
4	Эластичное кольцо	Elastic ring	EPDM			
5	EPDM- кольцо	O-ring	EPDM			
6	Предохранительное кольцо	Ring	Ст. гальванизированная / Galvanized			
7	Шайба	Disc	Ст. гальванизированная / Galvanized			
8	Рычаг привода	Hand lever	Алюминий / Aluminium			

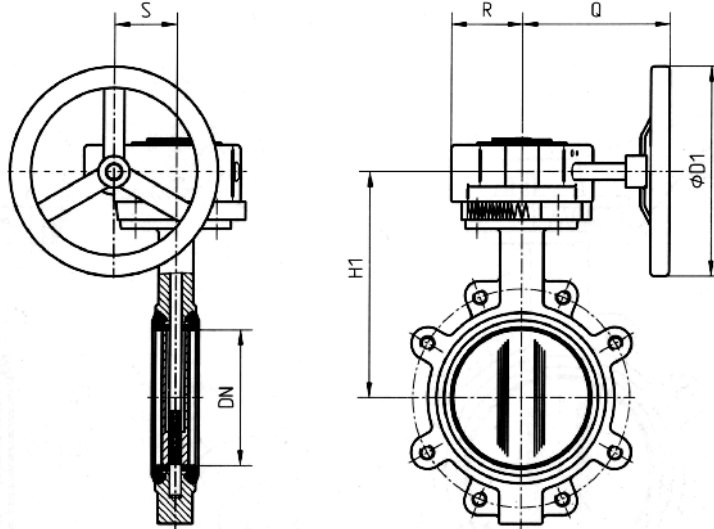
Моменты крутящие, Nm / Torque in Nm

Проходное сечение	Дн/DN	32-50	65	80	100	125	150	200	250	300	350	400	450	500	600	700	800
Момент крутящий при рабочем давлении 10 bar Torque at 10 bar working pressure																4600	7400
Момент крутящий при рабочем давлении 16 bar Torque at 16 bar working pressure		9/11	20	29	47	82	130	210	360	475	760	1300	1600	2340	3300		

Эти данные приведены для воды при t= 20°C / These values are valid for water at room temperature.

Исполнение с редуктором
и ручным приводом

Design with gear



Дн / DN	40	50	65	80	100	125	150	200	250	300	350	400	450	500	600	700	800
H1	169	183	189	201	219	233	243	285	281	315	350	390	444	485	557	625	725
D1	200	200	200	200	200	200	200	200	300	300	350	350	350	450	450	450	500
Q	180	180	180	180	180	180	180	250	290	290	320	320	320	400	400	425	435
R	65	65	65	65	65	65	65	70	90	90	100	100	100	126	126	160	192
S	47	47	47	47	47	47	47	60	76	76	90	90	90	123	123	154	125

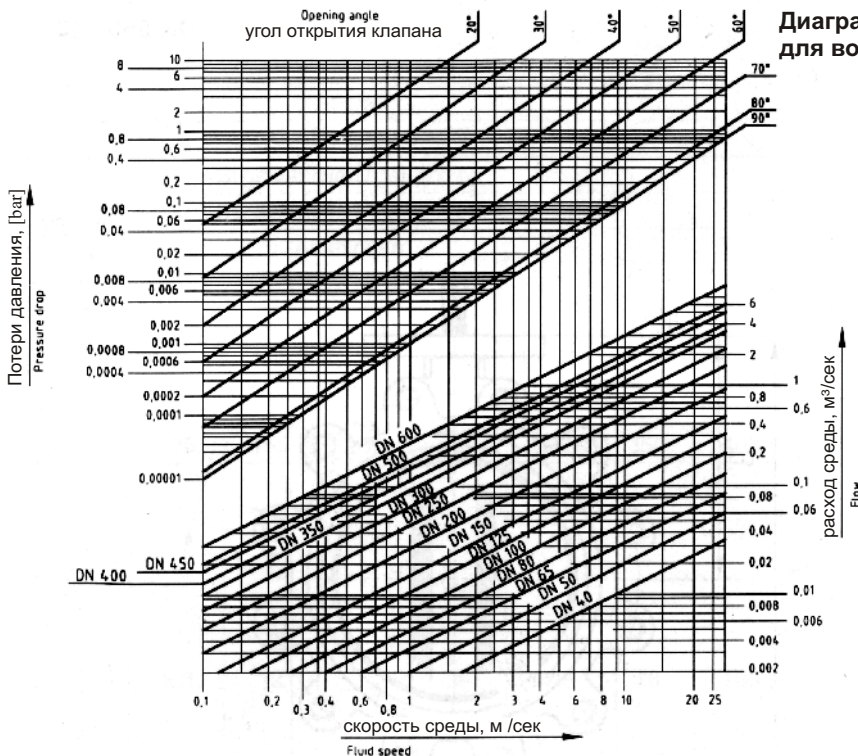


Диаграмма потери давления
для воды при t = 20°C

Специальные исполнения:

- Корпус из стального литья или из стали специальной
- Уплотнения из пербунана или витона

Special models available on request:

- Body of cast steel and stainless steel
- Sealing of Perbunan and Viton

Указанная арматура соответствует по конструкции, габаритам, весу и применённым материалам современному состоянию техники и в дальнейшем может быть изменена. За возможные опечатки или ошибки перевода мы ответственности не несём.
The construction, the measurements and the weights of the described valves represent the current technical standards. We reserve the right to change the technical details and to use materials of equivalent and higher quality. We accept no warranty for any printing or translation errors that might be found in this catalogue.