

КЛАПАН ОБРАТНЫЙ РЕЗЬБОВОЙ ТИП 277

Клапаны обратные предназначены для защиты трубопровода от обратного потока рабочей среды.

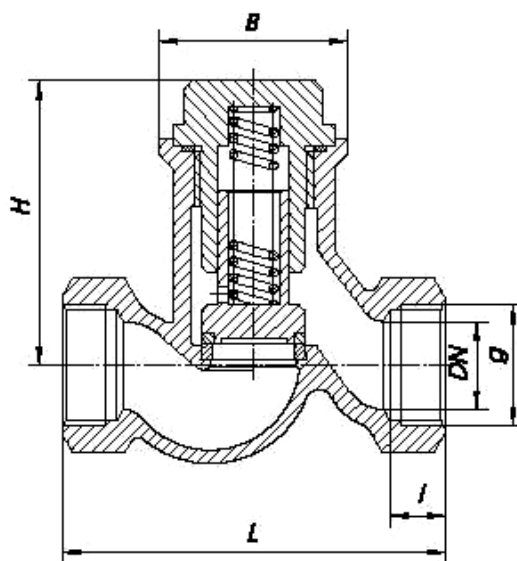
Характеристика

Диаметр	10 – 50 мм (3/8" – 2")
Давление	1,6 МПа
Температура	до 200 ⁰ С
Среда	вода, водяной пар, воздух и др. инертные среды
Min давление открытия	0,05 – 0,1 бар



Материалы

Наименование	Материалы
Корпус	чугун EN-GJL-250
Крышка	чугун EN-GJL-250
Тарелка клапана	нержавеющая сталь X20Cr13
Седло корпуса	нержавеющая сталь X12Cr13
Шток	нержавеющая сталь X20Cr13
Уплотнение	Klingerit
Пружина	нержавеющая сталь X17CrNi16-2



Размеры

DN	G	I	B	L	H	Масса
мм	"	мм				кг
10	3/8"	12	36	85	53	0,4
15	1/2"	14	41	90	56	0,7
20	3/4"	16	41	100	56	0,9
25	1"	18	50	120	82	1,2
32	1 1/4"	20	60	140	99	1,7
40	1 1/2"	22	68	170	112	2,2
50	2"	24	84	200	121	3,6

Производитель оставляет за собой право на изменение конструкции.

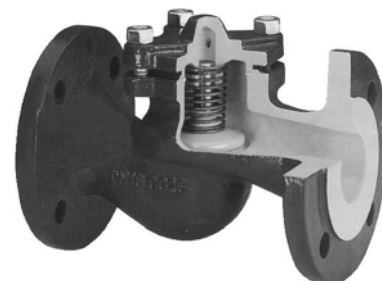
КЛАПАН ОБРАТНЫЙ ПОДЪЕМНЫЙ ФЛАНЦЕВЫЙ

тип 287 – прямой корпус
тип 288 – угловой корпус

Клапаны обратные предназначены для защиты трубопровода от обратного потока рабочей среды.

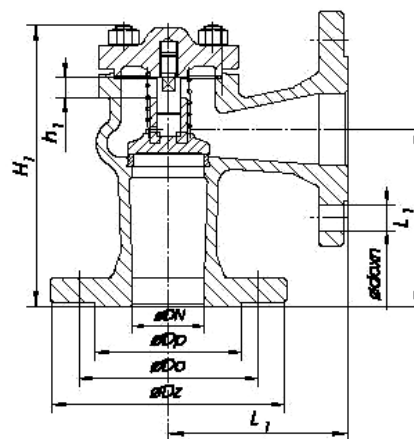
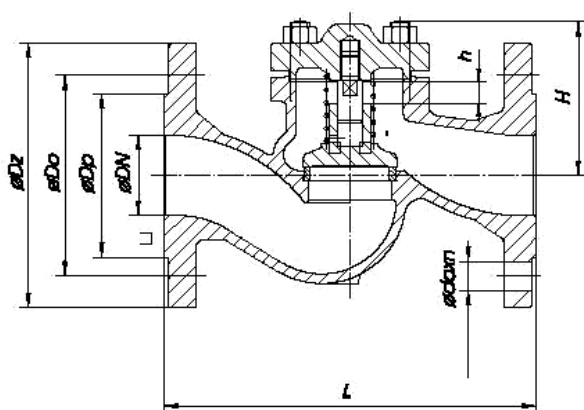
Характеристика

Диаметр	15 – 300 мм
Давление	1,6 МПа 2,5; 4,0 МПа – под заказ (DN 15 – 200 мм)
Температура	до 300°C
Среда	вода, водяной пар, воздух и др. инертные среды
Min давление открытия	для клапана с пружиной 0,05 – 0,1 бар



Материалы

Наименование	Стандартное исполнение	Исполнение под заказ (по согласованию с Поставщиком)			
		сфероидальный чугун EN-GJS-400-18	сталь GP240GH	чугун EN-GJL-250	CuSn5Zn5Pb5-C
Корпус	чугун EN-GJL-250	сфероидальный чугун EN-GJS-400-18	сталь GP240GH	чугун EN-GJL-250	CuSn5Zn5Pb5-C
Крышка					
Тарелка	нержавеющая сталь X20Cr13			бронза CuSn10	CuZn35Ni
Шток	нержавеющая сталь X12Cr13				CuSn5Zn5Pb5-C
Седло	нержавеющая сталь X12Cr13				CuSn5Zn5Pb5-C
Уплотнение	металлографит Klingerit				
Пружина	нержавеющая сталь X17CrNi16-2			бронза CuSn6	---



Размеры на Pn 1,6 МПа

тип 287

тип 288

DN мм	Dz	Dp	Do	do	n	g	f	h	H	L	h1	H1	L1	Масса, кг	
														287	288
15	95	45	65	14	4	14	2	5	56	130	5	140	90	2,1	2,2
20	105	58	75	14	4	16	2	5	56	150	5	142	95	2,7	2,8
25	115	68	85	14	4	16	2	8	67	160	8	157	100	3,8	3,9
32	140	78	100	18	4	18	2	8	76	180	8	165	105	5,5	5,6
40	150	88	110	18	4	18	3	11	89	200	11	185	115	7,4	7,0
50	165	102	125	18	4	20	3	14	96	230	14	198	125	9,5	9,2
65	185	122	145	18	4	20	3	17	104	290	17	224	145	15,0	12,2
80	200	138	160	18	8	22	3	21	124	310	21	237	155	20,0	17,2
100	220	158	180	18	8	24	3	25	161	350	25	292	175	29,0	25,0
125	250	188	210	18	8	26	3	32	174	400	32	329	200	41,0	36,0
150	285	212	240	22	8	26	3	38	197	480	38	363	225	65,8	55,0
200	340	268	295	22	12	30	3	50	248	600	50	452	275	111,0	97,0
250	405	320	355	26	12	32	3	65	333	730	65	535	325	196,0	-
300	460	378	410	26	12	32	3	95	375	800	95	630	375	-	-

Производитель оставляет за собой право на изменение конструкции.

КЛАПАН ОБРАТНЫЙ ПОДЪЕМНЫЙ ФЛАНЦЕВЫЙ

тип 287F – прямой корпус
тип 288F – угловой корпус

Клапаны обратные предназначены для защиты трубопровода от обратного протока рабочей среды.

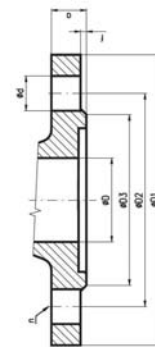
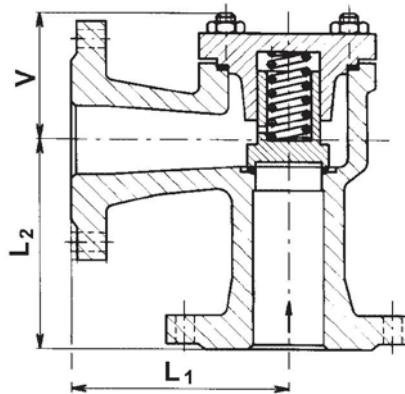
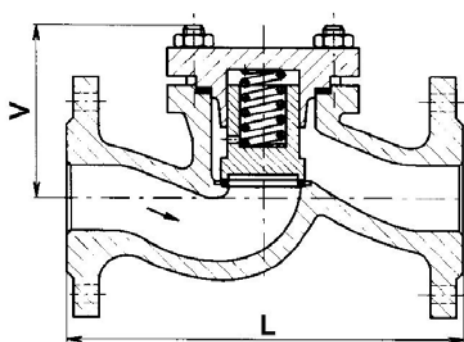
Характеристика

Диаметр	15 – 200 мм
Давление	4,0 МПа
Температура	до 400°C
Среда	вода, водяной пар, другие жидкие и газообразные среды, в том числе топливо и масла на нефтяной основе



Материалы

Наименование	Материалы
Корпус	сталь GP240GH
Крышка	сталь GP240GH
Тарелка клапана	нержавеющая сталь X20Cr13
Седло корпуса	нержавеющая сталь X20Cr13
Шток	нержавеющая сталь X20Cr13
Уплотнение	безасбестовое
Пружина	нержавеющая сталь X12CrNi18-8



Размеры

287F

288F

DN	L		V		D ₁	D ₂	D ₃	f	a	d	n	Масса	
	287F	288F	L ₁	L ₂								V ₁	287F
мм	мм											кг	
15	130	66	90	66	95	65	45	2	16	14	4	3,5	3,5
20	150	75	95	75	105	75	58	2	18	14	4	4,5	5,0
25	160	80	100	80	115	85	68	2	18	14	4	5,5	6,7
32	180	88	105	88	140	100	76	3	18	18	4	8,0	8,6
40	200	105	115	80	150	110	88	3	18	18	4	11	11,6
50	230	115	125	90	165	125	102	3	20	18	4	14	15,4
65	290	135	145	110	185	145	122	3	22	18	8	23	23
80	310	145	155	125	200	160	138	3	24	18	8	30	32
100	350	175	175	145	235	190	162	3	24	22	8	47	45
125	400	215	200	170	270	220	188	3	26	26	8	70	70
150	480	240	225	240	300	250	218	3	28	26	8	96	92
200	600	285	275	260	375	320	285	3	34	30	12	190	178

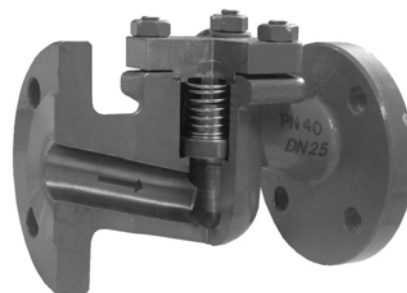
Производитель оставляет за собой право на изменение конструкции.

КЛАПАН ОБРАТНЫЙ ПОДЪЕМНЫЙ ТИП 292

Клапаны обратные предназначены для защиты трубопровода от обратного протока рабочей среды.

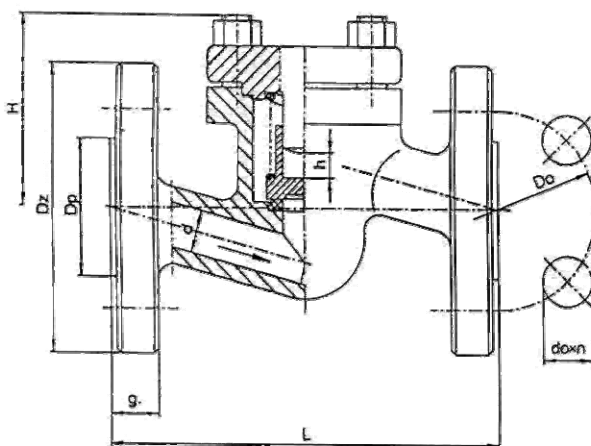
Характеристика

Диаметр	15 – 300 мм
Давление	4,0 МПа (возможно изготовление с фланцами на 0,6; 1,0; 1,6; 2,5 МПа) 6,3; 10,0; 16,0 МПа – под заказ
Температура	до 450°C
Среда	вода, водяной пар, другие жидкие и газообразные среды, в том числе топливо и масла на нефтяной основе



Материалы

Наименование	Стандартное исп.	Исполнение под заказ
Корпус	DN 15 – 50 – сталь C22G2	DN 15 – 50 – нержавеющая сталь 16Mo3
Крышка	DN 65 – 300 – сталь GP240GH	DN 65 – 300 – нержавеющая сталь G20Mo5
Седло	нержавеющая сталь SGX15CrNiMn18-8; Stellite6; CW306G	
Тарелка	нержавеющая сталь X30Cr13; нержавеющая сталь X17CrNi16-2, сталь P245GH, CW306G	
Шток	нержавеющая сталь X17CrNi16-2; нержавеющая сталь X20Cr13; BT9; CW306G	
Уплотнение	Металлографит; PTFE; NBR	
Пружина	51CrV4	



Размеры

DN	Dz	Dp	Do	do	n	g	L	H	h	Масса	
мм	мм					-	мм				кг
15	95	45	65	14	4	16	130	65	10	2,5	
20	105	58	75	14	4	18	150	65	10	2,9	
25	115	68	85	14	4	18	160	65	10	3,3	
32	140	78	100	18	4	18	180	85	15	6,8	
40	150	88	110	18	4	18	200	95	17	9,0	
50	165	102	125	18	4	20	230	110	21	10,5	
65	185	122	145	18	8	22	290	155	22	17,5	
80	200	138	160	18	8	24	310	170	26	27,0	
100	235	162	190	22	8	24	350	195	32	41,0	
125	270	188	220	26	8	26	400	200	40	54,0	
150	300	218	250	26	8	28	480	225	44	90,0	
200	375	285	320	30	12	34	600	270	60	150,0	
250	450	306	385	33	12	38	730	290	70	195,0	
300	515	410	450	33	16	42	850	410	130	360,0	

Производитель оставляет за собой право на изменение конструкции.

КЛАПАН (ЗАТВОР) ОБРАТНЫЙ МЕЖФЛАНЦЕВЫЙ ТИП WKР-1

Клапаны обратные межфланцевые (зажимаются между фланцами трубопровода) предназначены для защиты трубопровода от обратного протока рабочей среды.

Монтаж на горизонтальном или вертикальном (при условии протекания потока снизу вверх) участке трубопровода.

Характеристика

Диаметр	40 – 300 мм
Давление	1,6 МПа
Температура	130°C 200°C – под заказ
Среда	вода, водяной пар, воздух минеральные масла, нефтепродукты и другие технические жидкости – под заказ



Материалы

Наименование	Стандартное исполнение	Исполнение под заказ
Корпус	сталь St 37-2 с покрытием Zn	нержавеющая сталь X20Cr13
Затвор	сталь St 37-2 с покрытием Zn	нержавеющая сталь X20Cr13
Полукольцо пружинное, запорное	сталь с покрытием Zn	
Уплотнение	EPDM; PTFE	EPDM, NBR; PTFE
Болт монтажный	сталь St 37-2 с покрытием Zn	

Размеры

DN	D	d	s	Масса
мм		мм		кг
40	94	21	15	0,50
50	109	30	15	0,80
65	129	41	15	1,25
80	144	50	17	1,50
100	164	75	17	2,25
125	195	96	18	3,00
150	221	118	21	4,50
200	276	155	28,5	9,30
250	330	200	33,5	15,00
300	385	240	38	22,00

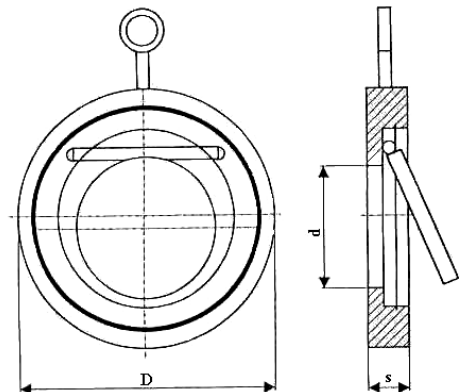
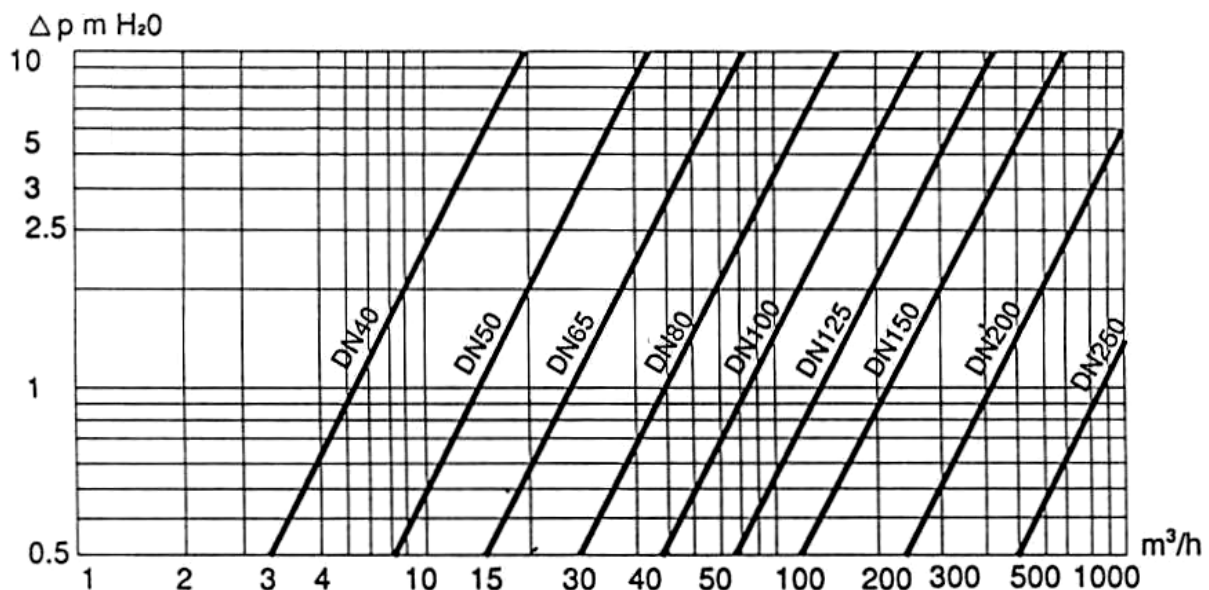


График зависимости гидравлического сопротивления (м) от расхода среды (м³/ч)



Производитель оставляет за собой право на изменение конструкции.

КЛАПАН ОБРАТНЫЙ МЕЖФЛАНЦЕВЫЙ С ПРОТИВОВЕСОМ НА РЫЧАГЕ ТИП 499

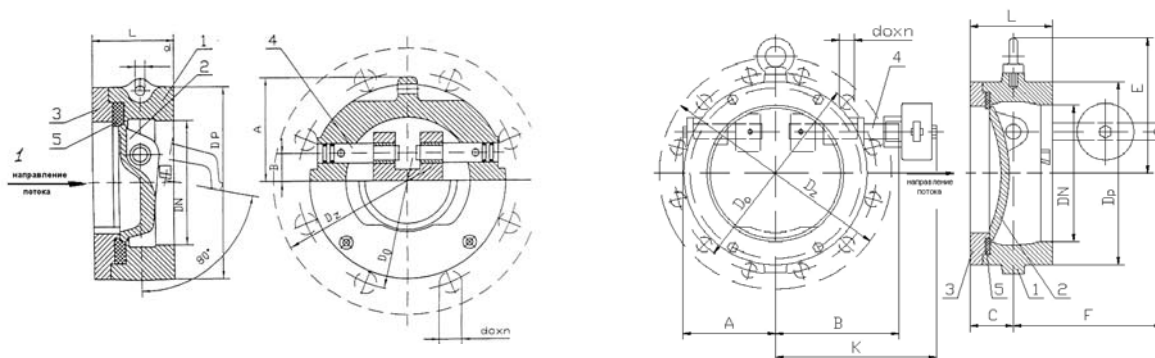
Клапаны обратные межфланцевые (зажимаются между фланцами трубопровода) предназначены для защиты трубопровода от обратного протока рабочей среды.

Характеристика

Диаметр	80 – 600 мм
Давление	1,6 МПа
Температура	120 ⁰ С 140 ⁰ С, 150 ⁰ С – под заказ
Среда	вода, воздух, минеральные масла, дизельные топлива, и другие технические жидкости
Min давление открытия	≥ 0.03 МПа.
Интервал герметичности закрытия	W - от 0,3 до 1,6МПа – стандарт N - от 0,1 до 0,6 МПа.

Материалы

Наименование	Стандартное исполнение	Исполнение под заказ
Корпус	чугун EN-GJL-250	чугун EN-GJL-250; бронза
Затвор	чугун EN-GJL-250 + CuNi покрытие	сфероидальный чугун EN-GJS-400-15 + CuNi покрытие; бронза
Накладка	чугун EN-GJL-250	сфероидальный чугун EN-GJS-400-15; бронза
Шпиндели	нержавеющая сталь X20CrNi 17-2	нержавеющая сталь X20CrNi 17-2; бронза
Уплотнительное кольцо	NBR (FKM, EPDM – под заказ)	



Размеры

DN 80 – 150

DN 200 – 600

DN	L	A	B	C	E	F	K	d	Dz	Do	do	n	Dp	Масса
мм	мм													кг
80	63	76	19	---	---	---	---	8	200	160	18	8	138	5,5
100	66	86	23	---	---	---	---	8	220	180	18	8	158	8,0
125	75	102	29	---	---	---	---	10	250	210	18	8	188	10,5
150	85	115	36	---	---	---	---	10	285	240	22	8	212	14,0
200	120	137	187	63	202	250	255	---	340	295	22	12	268	27,0
250	135	159	222	68	231	250	290	---	405	355	26	12	320	40,5
300	160	186	245	75	276	300	314	---	460	410	26	12	378	55,0
350	180	226	277	88	306	350	367	---	520	470	26	16	438	66,0
400	200	283	309	100	346	400	390	---	580	525	30	16	490	97,0
500	240	313	385	130	404	500	475	---	715	650	33	20	610	150,0
600	260	367	454	147	458	600	563	---	840	770	36	20	720	248,0

Фланцы имеют сверленные отверстия на Pn 1,6МПа

Возможные исполнения для DN 200 - 600

- I** горизонтальный трубопровод – стандартное исполнение;
- II** вертикальный трубопровод – подача рабочей среды снизу;
- III** вертикальный трубопровод – подача рабочей среды сверху.

Установка рычага (если смотреть по направлению течения потока):

- P** – рычаг с правой стороны (если смотреть по направлению течения потока) – стандартное исполнение;
- L** – с левой стороны.

Производитель оставляет за собой право на изменение конструкции.

КЛАПАН (ЗАТВОР) ОБРАТНЫЙ МЕЖФЛАНЦЕВЫЙ ТИП ЗОМ

Клапаны обратные межфланцевые (зжимаются между фланцами трубопровода) предназначены для защиты трубопровода от обратного протока рабочей среды.

Характеристика

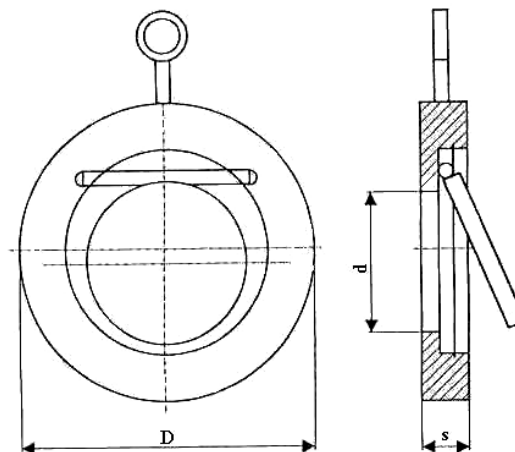
Диаметр	40 – 100 мм
Давление	1,6 МПа
Температура	150 ⁰ С
Среда	вода, питьевая вода, водяной пар, воздух

Материалы

Наименование	Материалы
Корпус	сталь Ст3 с покрытием Zn
Затвор	сталь Ст3 с покрытием Zn
Уплотнение затвора	резина на основе каучука СКЭП
Болт монтажный	сталь Ст3 с покрытием Zn

Размеры

DN	D	d	s	Масса
мм	мм			кг
40	94	21	18	0,60
50	109	30	18	0,98
65	129	41	18	1,35
80	144	50	19	1,72
100	164	75	19	2,15



Производитель оставляет за собой право на изменение конструкции.

КЛАПАН ОБРАТНЫЙ ПРУЖИННЫЙ МЕЖФЛАНЦЕВЫЙ ТИП 275

Клапаны обратные межфланцевые (зажимаются между фланцами трубопровода) предназначены для защиты трубопровода от обратного протока рабочей среды.

Характеристика

Диаметр	15 – 100 мм		
Условное давление	1,6 МПа 4,0 МПа – под заказ		
Изб. рабочее давление	1,6 МПа	1,4 МПа	1,3 МПа
Температура для упл. металл/металл	120°C	200°C	250°C
Температура для эластичных уплотнений*	---		
Среда	вода, водяной пар, воздух, минеральные масла и другие технические жидкости (в зависимости от типа уплотнения)		



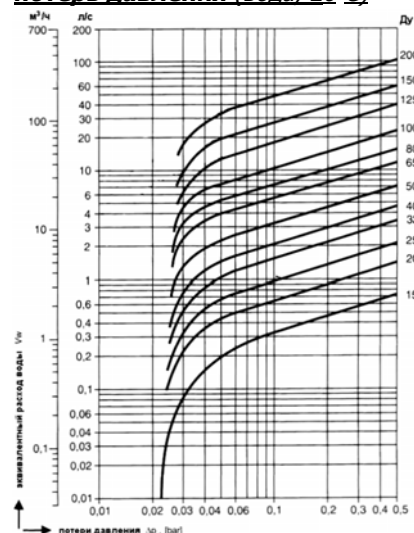
* - значения можно использовать, при условии, что они находятся внутри границ, определенных для металлических затворов.

Материалы

Наименование	Материал	
	Стандартное исп.	Исп. под заказ
Корпус, седло	латунь CuZn39Pb3	нержавеющая сталь G-X6CrNiMo18-10
Направляющая	латунь CuZn39Pb3	нержавеющая сталь G-X6CrNiMo18-10
Тарелка	нержавеющая сталь X6CrNiMoTi17-12-2	нержавеющая сталь X3CrNiMoN17-13-3
Пружина	нержавеющая сталь X6CrNiMoTi17-12-2	нержавеющая сталь X3CrNiMoN17-13-3
Центрирующее кольцо *	нержавеющая сталь X10CrNi18-8	---

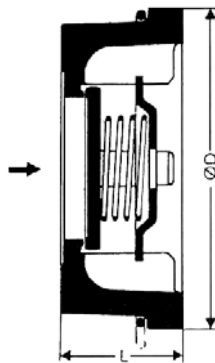
* - наличие центрирующего кольца – в зависимости от поставки

Диаграмма для определения потерь давления (вода, 20°C)



Размеры

DN	L	D	Масса
мм	мм	мм	кг
15	16	40	0,09
20	19	47	0,13
25	22	56	0,21
32	28	72	0,48
40	31.5	82	0,63
50	40	95	1,05
65	46	115	1,45
80	50	132	2,0
100	60	152	3,2



DN 15-100

Давление открытия

Перепады давления при нулевом объемном расходе.

DN	Давление открытия, мбар		
	Направление потока		
	↑	⇒	↓
15	25	22,5	20
20	25	22,5	20
25	25	22,5	20
32	27	23,5	20
40	28	24,0	20
50	29	24,5	20
65	30	25,0	20
80	31	25,5	20
100	33	26,5	20

Производитель оставляет за собой право на изменение конструкции.

КЛАПАН ОБРАТНЫЙ ПРУЖИННЫЙ МЕЖФЛАНЦЕВЫЙ ТИП RK-41

Клапаны обратные межфланцевые (зажимаются между фланцами трубопровода) предназначены для защиты трубопровода от обратного протока рабочей среды.

Характеристика

диаметр	125 – 200 мм		
условное давление	1,6 МПа		
изб. рабочее давление, МПа	1,6 МПа	1,4 МПа	1,3 МПа
температура для упл. металл	120°C	200°C	300°C
температура для эластичных уплотнений*	под заказ -50 - +150°C – упл. EPDM -25 - +200°C – упл. FKM		
среда	вода, водяной пар, воздух, минеральные масла и другие технические жидкости (в зависимости от типа уплотнения)		



* - значения можно использовать, при условии, что они находятся внутри границ, определенных для металлических затворов.

Материалы

Наименование	Материал
Корпус, седло	чугун EN-GJL-250
Направляющая	сталь St37-2
Тарелка	чугун EN-GJL-300
Пружина	нерж. сталь X6CrNiMoTi-17-12-2
Центрирующее кольцо *	---
Гильза	нерж. сталь X5CrNi18-10

* - наличие центрирующего кольца – в зависимости от поставки

Размеры

DN	L	D	Масса
мм	мм	мм	кг
125	90	184	6,8
150	106	209	10,0
200	140	264	20,0

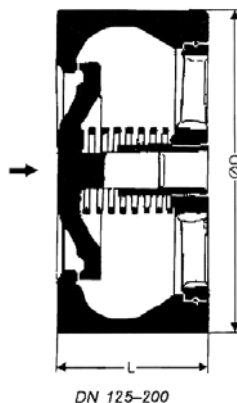
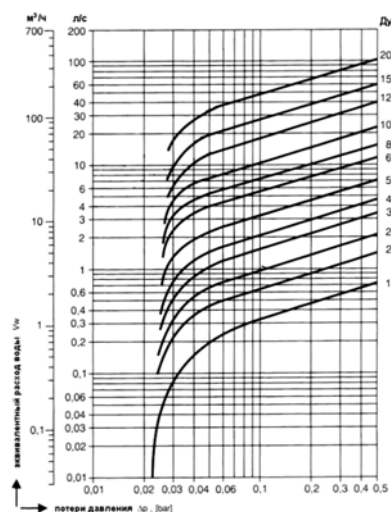


Диаграмма для определения потерь давления (вода, 20°C)



Давление открытия

Перепады давления при нулевом объемном расходе.

DN	Давление открытия, мбар		
	Направление потока		
	↑	⇒	↓
125	31	20,5	10
150	33	21,5	10
200	32,4	21,2	10

Производитель оставляет за собой право на изменение конструкции.

КЛАПАН ОБРАТНЫЙ МЕЖФЛАНЦЕВЫЙ ТИП РК-86В

Клапаны обратные межфланцевые (зажимаются между фланцами трубопровода) предназначены для защиты трубопровода от обратного протока рабочей среды.

Характеристика

Диаметр	15 – 100 мм
Давление	4,0 МПа
Температура	до 300°C
Среда	агрессивные среды (в зависимости от коррозионной стойкости материалов изделия); пищевые продукты
<i>По согласованию с Поставщиком</i>	

Материалы

Наименование	Материалы
Корпус	нержавеющая сталь G-X6CrNiMo18-10 (AISI 316; DIN 1.4408)
Тарелка	
Стопорное кольцо	
Пружина	

Размеры

Dn	D	B	A	L	Масса
мм	мм				кг
15	53	45	43	16	0,12
20	63	55	53	19	0,20
25	73	65	63	22	0,29
32	84	78	75	28	0,45
40	94	88	86	32	0,63
50	107	98	95	40	0,89
65	126	118	115	46	1,52
80	144	134	131	50	2,00
100	164	154	151	60	3,25

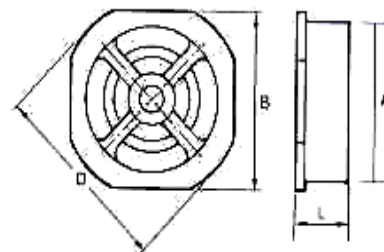


График зависимости:

давление (бар) – температура (°C)

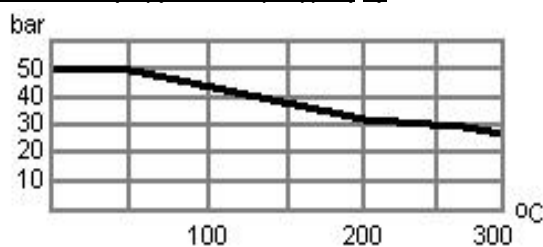
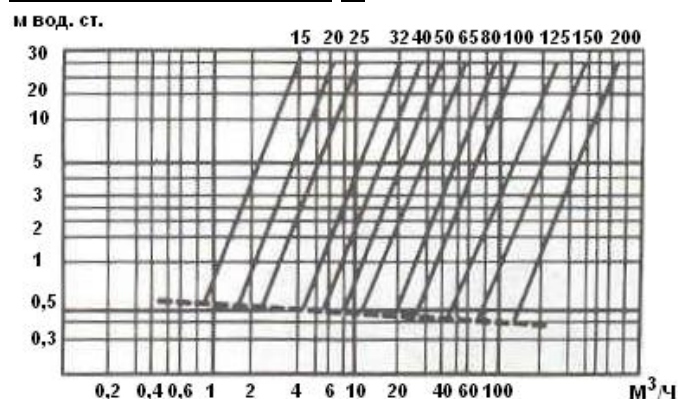


Диаграмма для определения потерь давления (вода, 20°C)



Давление открытия

Перепады давления при нулевом объемном расходе.

Dn	Давление открытия, мбар		
	Направление потока		
	↑	⇒	↓
15	25	23	21
20	25	23	21
25	25	23	21
32	27	24	21
40	29	25	21
50	29	25	21
65	31	26	21
80	32	26	21
100	33	27	21

Производитель оставляет за собой право на изменение конструкции.

КЛАПАН ОБРАТНЫЙ ПРУЖИННЫЙ МЕЖФЛАНЦЕВЫЙ ТИП WKP-3

Клапаны обратные межфланцевые (зжимаются между фланцами трубопровода) предназначены для защиты трубопровода от обратного протока рабочей среды.

Характеристика

Диаметр	32 – 100 мм
Давление	1,6 МПа
Температура	-10 – 300°C – упл. металл/металл -10 – 160°C - упл. металл/PTFE
Среда	вода, водяной пар, воздух, минеральные масла и другие неагрессивные технические жидкости

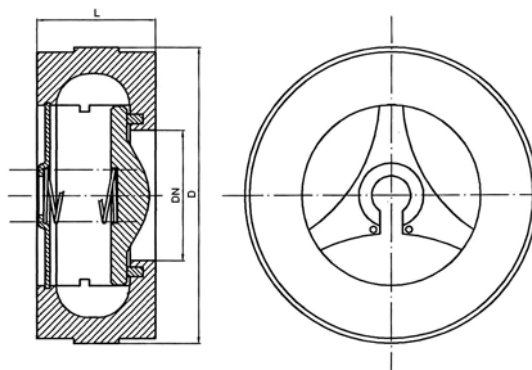


Материалы

Наименование	Материал
Корпус	чугун EN-GJL-250
Тарелка	нержавеющая сталь X30Cr13
Уплотнение	нержавеющая сталь X30 Cr13 (PTFE на 160°C – под заказ)
Пружина	пружинная сталь 12R12

Размеры

DN	L	D	Масса
мм	мм		кг
32	30	78	0,95
40	37	91	1,03
50	44	105	1,45
65	55	127	2,42
80	65	142	3,51
100	75	162	5,15



Производитель оставляет за собой право на изменение конструкции.

КЛАПАН ОБРАТНЫЙ МЕЖФЛАНЦЕВЫЙ СТОРЧАТЫЙ ТИП 824

Клапаны обратные межфланцевые (зажимаются между фланцами трубопровода) предназначены для защиты трубопровода от обратного протока рабочей среды.

Характеристика

Диаметр	50 – 300 мм
Давление	1,6 МПа
Температура	110 ⁰ С
Среда	вода, водяной пар, воздух и др. инертные среды

Материалы

Наименование	Материалы
Корпус	чугун EN-GJL-250
Тарелка	нержавеющая сталь G-X6CrNiMo18-10 (AISI 316; DIN 1.4408)
Шток	
Пружина	
Уплотнение	NBR

Размеры

DN	A	B	C	D	Масса
мм	мм				кг
50	109	54	60	27	1,8
65	129	54	73	27	2,5
80	144	57	89	28	3,1
100	164	64	114	30	4,7
125	194	70	141	31	6,9
150	220	76	168	31	9,1
200	275	95	219	41	14,5
250	330	108	273	41	24,5
300	380	143	324	46	40,0

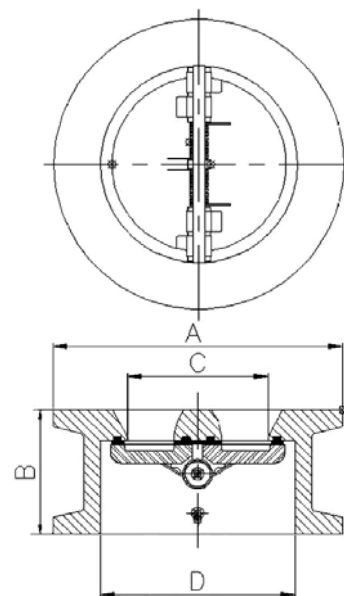
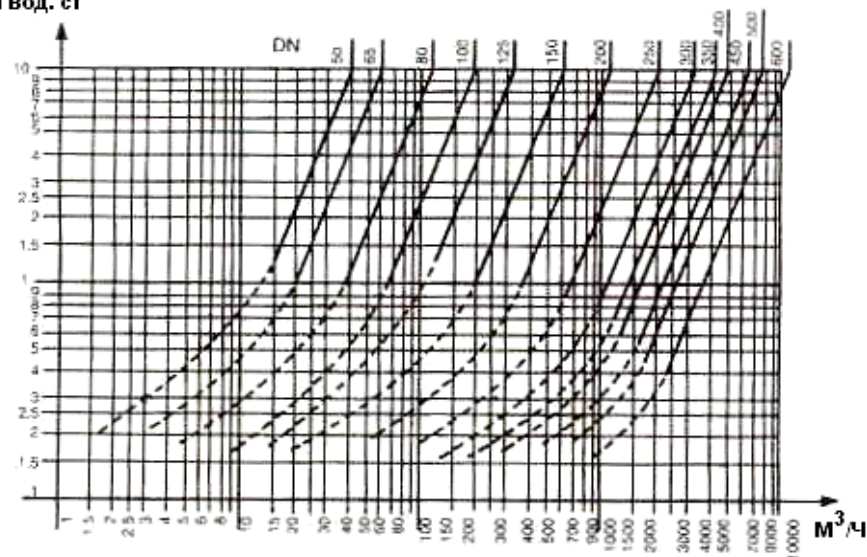


Диаграмма для определения потерь давления

(вода, 20⁰С)

М ВОД, СТ



Давление открытия

Перепады давления при нулевом объемном расходе.

Dn	Давление открытия, мбар		
	Направление потока		
	↑	⇒	↓
50	22,8	22,4	22,0
65	22,8	22,4	22,0
80	22,8	22,4	22,0
100	24,0	23,5	23,0
125	24,5	24,0	23,5
150	24,7	24,1	23,5
200	25,4	24,7	24,0
250	26,6	25,8	25,0
300	27,3	26,4	25,5

Производитель оставляет за собой право на изменение конструкции.

КЛАПАН ОБРАТНЫЙ ПОДЪЕМНЫЙ С ШАРОМ ДЛЯ ЗАГРЯЗНЕННЫХ ЖИДКОСТЕЙ

тип 6516 - фланцевый

тип 6616 – резьбовой

тип 6526 – фланцевый для гравитационных систем

тип 6626 – резьбовой для гравитационных систем

Клапаны обратные предназначены для защиты трубопровода от обратного протока рабочей среды.

Характеристика

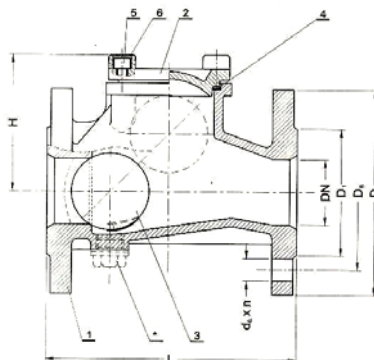
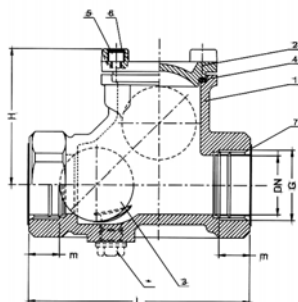
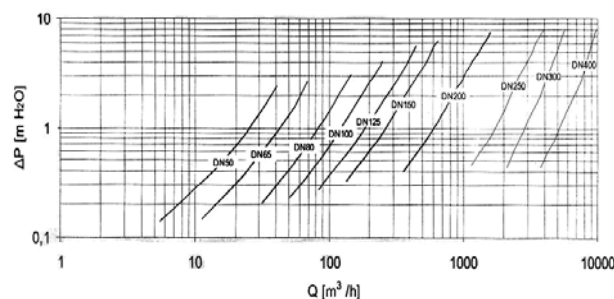
Тип	6516 6526	6616 6626
Диаметр	50 – 500 мм	25 – 50 мм (1" – 2")
Давление	1,0 МПа	
Температура	до 120°C	
Среда	холодная и горячая вода, сточные воды, канализация, воздух	



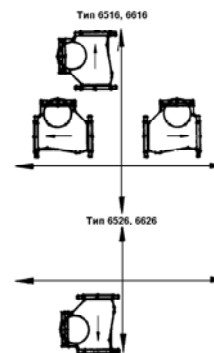
Материалы

Наименование	Материалы
Корпус	серый чугун EN-GJL-250
Крышка	сфероидальный чугун EN-GJS-400-15 – под заказ
Шар (пустотелый)	алюминиевый сплав АК-11;чугун
Покрытие шара	NBR, EPDM – под заказ

Диаграмма потерь давления для клапанов 6516



Монтаж клапана



Размеры

тип 6616

тип 6516

DN		L	H	m	Dz	D ₁	D ₀	d ₀ xn	Масса	
мм	"	мм							xx16	xx26
кг										
25	1"	120	75	20	---	---	---	---	1,8	1,8
32	1 1/4"	140	75	20	---	---	---	---	2,3	2,3
40	1 1/2"	150	89	21	---	---	---	---	3,0	3,0
50	2"	200	113	33	---	---	---	---	4,6	4,6
50		200	113	---	165	102	125	18x4	8,3	6,9
65		240	126	---	185	122	145	18x4	12,3	11,9
80		260	162	---	200	138	160	18x8/(4)	16,8	15,8
100		300	194	---	220	158	180	18x8	23,0	21,3
125		350	214	---	250	188	210	18x8	37,2	24,5
150		400	260	---	285	212	240	22x8	53,0	50,3
200		500	320	---	340	268	295	22x8/(12)	98,8	92,0
250		600	365	---	395	320	350	22x12	135,7	---
300		700	427	---	445	370	400	22x12	220,0	---
400		900	537	---	565	480	515	28x16	400,0	---
500		1100	650	---	670	582	620	28x16	---	---

Производитель оставляет за собой право на изменение конструкции.

КЛАПАН ОБРАТНЫЙ ПОВОРОТНЫЙ ПОЛНОПРОХОДНОЙ ДЛЯ ЗАГРЯЗНЕННЫХ ЖИДКОСТЕЙ*

тип 302.66 – стандартное исполнение

тип 302.76 – со сливной пробкой

тип 302.86 – с вентилем подъема тарелки

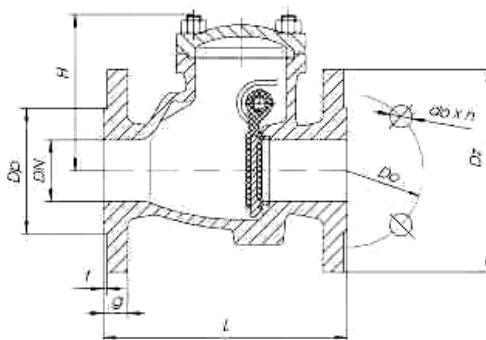
Клапаны обратные предназначены для защиты трубопровода от обратного протока рабочей среды.

Характеристика

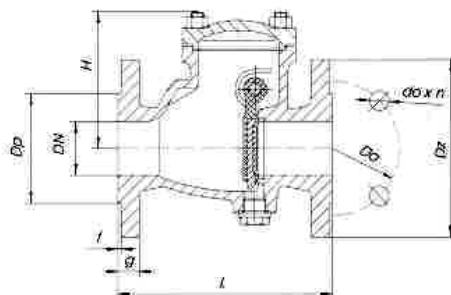
Диаметр	40 – 250 мм*
Давление	1,6 МПа, 1,0 МПа*
Температура	до 120°C*
Среда	холодная и горячая вода, сточные воды, канализация, воздух

Материалы

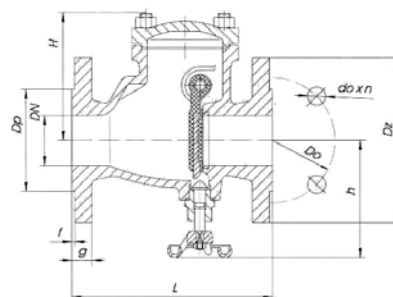
Наименование	Материалы
Корпус	чугун EN-GJL-250
Крышка	чугун EN-GJL-250
Диск поворотный	сфероидальный чугун EN-GJS-500-7
Покрытие диска	EPDM
Седло	нержавеющая сталь X10Cr13
Ось	нержавеющая сталь X20Cr13
Втулка	латунь CuZn37
Уплотнение крышки	Klinger SIL 4400, графит
Пробка (302.76)	латунь CuZn37
Вентиль (302.86)	



тип 302.66 (стандарт)



тип 302.76 (под заказ)



тип 302.86 (под заказ)

Размеры

DN	L	H	h	Dz	Do	Dp	g	f	do x n	Масса
мм					мм					кг
40	180	120	120	150	110	88	18	3	18 x 4	9,0
50	200	120	125	165	125	102	20	3	18 x 4	12,6
65	240	145	130	185	145	122	20	3	18 x 4	17,0
80	260	170	140	200	160	138	22	3	18 x 8	21,9
100	300	175	175	220	180	158	24	3	18 x 8	31,0
125	350	200	190	250	210	188	26	3	18 x 8	45,0
150	400	220	210	285	240	212	26	3	22 x 8	61,0
200	500	300	280	340	295	268	30	3	22 x 12	---
250	600	360	315	405	355	320	32	3	26 x 12	---

* - другие исполнения клапана тип 302 (DN - 40 – 30 мм, PN – 1,6 МПа, Т – до 300°C) – информация по запросу

- 302.0x – клапан обратный поворотный
- 302.2x – клапан обратный поворотный с рычагом и грузом
- 302.91 – клапан обратный поворотный с нагружающей цепью

Производитель оставляет за собой право на изменение конструкции.