

**ПЕСКОЛОВКА ВЕРТИКАЛЬНАЯ
ЛРВ 1700**

**Руководство по эксплуатации
ЛРВ 1700**

2007 г.

1. Применение

Песколовки вертикальные LPB предназначенные для гравитационного отделения и улавливания нерастворенных минеральных примесей (песка, шлака, боя стекла и других) с размерами частиц от 0,2 мм до 10 мм из сточных вод, поступающих на очистные сооружения.

Вид климатического исполнения песколовок У, категория размещения 2 по ГОСТ 15150 при температуре от плюс 1 до плюс 40 °С.

2. Технические данные

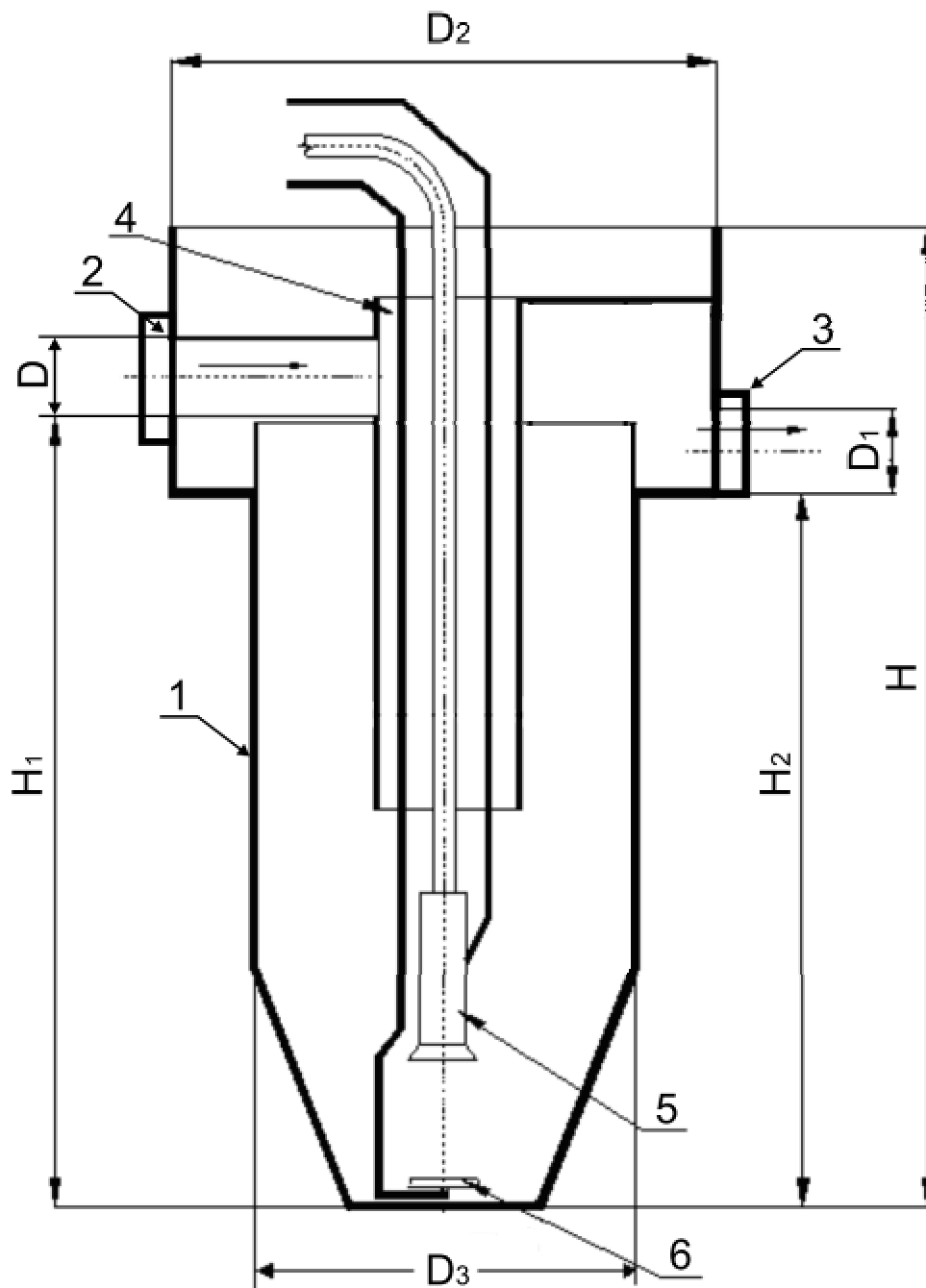
Песколовки изготавливают следующих исполнений в соответствии с таблицей 1.

Габаритные, установочные и присоединительные размеры исполнений песколовок должны соответствовать размерам, приведенным на рисунке 1, в таблице 1 и конструкторской документации.

Таблица 1

Обозначение исполнения песколовки		LPB 450	LPB 600	LPB 800	LPB 1000	LPB 1200	LPB 1500	LPB 1700
Макс. кол-во поступающих сточных вод, Q, не более	л/с	5,5	12	22	33	50	80	104
H	мм	2910	2910	4010	4010	4 010	4 010	4 010
H ₁	мм	2550	2550	3610	3610	3 610	3 610	3 610
H ₂	мм	2450	2450	3450	3450	3450	3450	3450
D, D ₁	мм	160	200	200	250	250	315	315
D ₂	мм	700	1100	1400	1600	2000	2300	2510
D ₃	мм	450	600	800	1000	1200	1500	1710
Запас песка	м ³	0,060	0,100	0,260	0,390	0,750	0,940	0,940
Диаметр трубы на аэрационный элемент	Dy/OD мм/''	40-5/4''	25-3/4''	40-5/4''	40-5/4''	40-5/4''	40-5/4''	40-5/4''
Кол-во воздуха на аэрационный элемент	м ³ /час	10	10	10	20	20	30	30
Диаметр подающей трубы на эрлифт	Dy/OD мм /''	25-3/4''	25-3/4''	40-5/4''	40-5/4''	40-5/4''	40-5/4''	40-5/4''
Номинальное количество воздуха на эрлифт	м ³ /час	12	12	25	25	30	30	30
Диаметр отводящей трубы на эрлифта	Dy, мм	50	50	90	90	90	90	90

Требуемое избыточное давление воздуха, подаваемого на песколовки	кПа	250	250	350	350	350	350	350
Максимальное избыточное давление	кПа	600	600	600	600	600	600	600
Глубина аккумулирующего пространства	мм	600	600	750	750	800	800	800
Масса, не более	кг	50	70	105	125	140	160	185



- 1 - корпус песколовки
- 2 - уплотнение сальниковое подводящего патрубка
- 3 - уплотнение сальниковое отводящего патрубка
- 4 - успокоительный цилиндр
- 5 - эрлифт
- 6 - аэрационный элемент АМЕ Р - 3шт

Рисунок 1 - Общий вид песколовки вертикальных LPB

3. Описание, принцип функционирования

Сточная вода, содержащая песок, очищенная от грубых примесей поступает в центральный цилиндр песколовок, где происходит частичное снижение скорости и успокоение поступающей воды. По мере движения воды по центральному цилиндру в нижнюю часть песколовок, скорость течения снижается до такой степени, что зерна песка, находящиеся в воде, начинают осаждаться в пространстве аккумуляции песка. Освобожденная от песка вода поднимается через внешнее затрубное пространство к гребню водослива и стекает по трубопроводу.

Собранный в аккумулялирующем пространстве песколовок песок после его пневматического взмучивания с помощью среднепузырчатого аэрационного элемента откачивается эрлифтом в специальную емкость, оборудованную системой отвода отстоявшейся воды. Источником подачи сжатого воздуха служит компрессор (передвижной или стационарный). Обезвоженный песок вывозится в установленном порядке.

4. Требования к строительному решению

4.1 Строительное оформление следует производить в соответствии с проектом компетентной проектной организации

4.2 Песколовки должны быть установлены на ровную горизонтальную площадку

4.3 При монтаже, перед откреплением от крюков подъёмного механизма, песколовка должна быть зафиксирован в опалубке

4.4 Трубопровод подводящей и отводящей канализации следует утеплить или проложить на незамерзающей глубине

4.5 Грузополучатель должен поставить у входа на место монтажа песколовок табличку: "посторонним вход запрещен!"

4.6 Во время эксплуатации обеспечить условия, предотвращающие попадание в песколовки твердых частиц крупнее 5 мм

4.7 Песколовки не являются самонесущими, необходимо их бетонирование

5. Монтаж

5.1 Проверить уровень грунтовых вод при монтаже песколовок, он должен быть ниже отметки основания под песколовки.

5.2 Провести высотное визирование и контроль горизонтальности плоскости основания с составлением акта на скрытые работы и подробными записями в строительный журнал.

5.3 Перед манипуляциями с песколовками необходимо убедиться в отсутствии воды и посторонних предметов внутри корпуса песколовок. Воду из песколовок следует откачать. Не допускается эту воду выливать из песколовок путем их наклона или опрокидывания, **ВОДА ДОЛЖНА БЫТЬ**

ВЫЧЕРПАНА! Во избежание серьезных поломок изделий запрещены любые манипуляции с песколовками при температуре ниже 0 °С. Манипуляции с песколовками при монтаже проводятся с помощью четырех монтажных петель.

5.4 Проверить общее состояние песколовков, обратив особое внимание на полипропиленовые монтажные петли.

5.5 Произвести установку песколовков на основании согласно проектной документации. Особенно необходимо обратить внимание на закрепление песколовков в опалубке, чтобы не допустить их падения, на горизонтальность переливной грани, на правильную ориентацию подающего и отводящего патрубка песколовков, которые обозначаются „ПРИТОК" и „СТОК".

5.6 После установки, выравнивания и закрепления песколовков на фундаментной плите, во внутреннее пространство песколовков следует напустить 0,5 м воды. Начать постепенное бетонирование тощим бетоном (максимальная высота падения бетона 40 см) максимальными слоями - 300 мм таким образом, чтобы не образовывались пустоты. Высоту уровня воды в песколовках следует поддерживать на 400 мм выше, чем высота слоя бетона. Это правило соблюдать до достижения уровня лотка отводящей трубы. Окончательное постепенное бетонирование проводится осторожно плотным бетоном, уже без напуска воды в песколовки.

5.7 При бетонировании следует контролировать в особенности фиксирование песколовков в опалубке против смещения и горизонтальность переливной грани песколовков.

5.8 Бетонирование проводится с уплотнением так, что последующий слой можно бетонировать после схватывания предыдущего.

6. Сервис и обслуживание

6.1 Общие правила заключаются в:

6.1.1 Контроле технологического оборудования, его ремонте и наладке;

6.1.2 Наблюдении за количеством песка в осадочной части песколовков и своевременное его удаление эрлифтом. Максимально песок может заполнить всю конусную часть песколовков. Высота песка измеряется штангой с плоской площадкой размером 100 x 100 мм на конце.

6.1.3 Обслуживание, текущий ремонт и наладку имеет право производить грамотный обученный сотрудник с соблюдением всех повсеместно действующих инструкций и директив по технике безопасности и охране труда.

6.2. Инструкция по обслуживанию песколовков

6.2.1. Перед пневматическим взмучиванием и откачкой песчаной пульпы из песколовков следует произвести визуальный контроль распределительного трубопровода, обращая внимание на возможные повреждения - вмятины, трещины и т. п. В случае повреждения подводящего трубопровода

взмучивание и откачивание песчаной пульпы возможно лишь после его замены.

6.2.2. Необходимо закрыть оба впускных вентиля и включить источник сжатого воздуха.

6.2.3. После достижения компрессором давления 350-600 кПа необходимо открыть вентиль на трубопроводе подачи воздуха к аэрационному элементу и держать вентиль открытым до тех пор, пока не произойдет интенсивное перемешивание песка с водой.

6.2.4. Прикрыть вентиль на трубопроводе взмучивания осевшего песка так, чтобы происходило умеренное выделение пузырьков воздуха на поверхность и перемешивание песчаной пульпы.

6.2.5. Открыть вентиль на трубопроводе подачи сжатого воздуха в эрлифт и откачать песчаную пульпу в контейнер для обезвоживания песка до тех пор, пока она не перестанет вытекать из напорной трубы эрлифта.

6.2.6. Закрыть оба вентиля и выключить источник воздуха.

6.2.7. После наполнения песколовок водой до переливной грани устранить с поверхности воды плавающие загрязнения.

7. Требования безопасности труда

7.1 Эксплуатацию и обслуживание песколовок производить в соответствии с руководством по эксплуатации.

7.2 Обслуживающий персонал должен быть

7.2.1 Обучен безопасным методам и приемам труда в соответствии с требованиями Правил обучения безопасным методам и приемам работы, проведения инструктажа и проверки знаний по вопросам охраны труда, утвержденные Постановлением Министерства труда и социальной защиты Республики Беларусь от 30.12.2003 г. № 164.

7.2.2 Обеспечен средствами коллективной и индивидуальной защиты в соответствии с требованиями ГОСТ 12.4.011 и Правилами обеспечения работников средствами индивидуальной защиты, утвержденные Постановлением Министерства труда Республики Беларусь от 28.05.1999 г. № 67.

7.2.3 Обеспечен следующими средствами защиты работников: прорезиненным фартуком, резиновыми сапогами, резиновыми перчатками, защитными очками.

7.2.4 Обучен требованиям пожарно-технического минимума и применению средств пожаротушения.

7.2.5 Обязан проходить медицинские осмотры в соответствии с порядком проведения обязательных медицинских осмотров работников, утвержденным Постановлением Министерства здравоохранения Республики Беларусь от 08.08.2000 г. № 33.

7.3 Производство строительно-монтажных работ должно соответствовать СНиП III-4 и ППБ 2.09.

7.4.6 В процессе эксплуатации песколовков необходимо соблюдать требования безопасности, предупреждающие вредное воздействие микроорганизмов и продуктов их жизнедеятельности, по ГОСТ 12.1.008.

7.4.7 Запрещение применения открытого огня и курения при обслуживании песколовков.

7.5 При вводе в эксплуатацию песколовков должен быть установлен знак 3.3 по ГОСТ 12.4.026.

8. Транспортировка и хранение

8.1 Транспортирование песколовков следует осуществлять железнодорожным или автомобильным транспортом в закрытых вагонах или автомобилях, обеспечивающих сохранность песколовков от механических повреждений и атмосферных осадков при температуре не ниже минус 10 °С, в соответствии с правилами перевозки грузов, действующими на этих видах транспорта.

8.2 Песколовки должны быть закреплены на транспортном средстве так, чтобы исключить их перемещение при движении транспорта.

8.3 При транспортировании и хранении песколовков не допускается подвергать их воздействию ударных нагрузок.

8.4 Песколовки следует транспортировать в условиях, установленных для группы 8 по ГОСТ 15150.

8.5 При транспортировании при температурах ниже 0 °С должны быть предусмотрены повышенные требования, исключающие даже незначительные ударные нагрузки.

8.6 Песколовки следует транспортировать в условиях, установленных для группы С по ГОСТ 23170 в части воздействия механических факторов.

8.7 Песколовки следует хранить в условиях, установленных для группы 1 по ГОСТ 15150, на расстоянии не менее одного метра от нагревательных приборов. В местах хранения не допускается действия прямых солнечных лучей.

9. Указание по эксплуатации

9.1 При установке, монтаже и эксплуатации песколовков на месте их применения следует руководствоваться требованиями, изложенными в руководстве по эксплуатации.

9.2 При размещении песколовков необходимо предусмотреть мероприятия по исключению механических повреждений в процессе монтажа и эксплуатации.

10. Гарантии изготовителя

10.1 Изготовитель гарантирует соответствие песколовков требованиям настоящих ТУ при соблюдении потребителем условий эксплуатации, хранения, транспортирования и монтажа.

10.2 Изготовитель обязуется безвозмездно ремонтировать или заменять новыми составные части песколовков, вышедшие из строя в течение срока гарантии по вине изготовителя.

11. Свидетельство о приемке

_____ № _____
наименование изделия обозначение заводской номер

Изготовлена и принята в соответствии с требованиями
ТУ ВУ 300602750.011-2006 и признана годной для эксплуатации.

ОТК

МП _____
личная подпись

расшифровка подписи

год, месяц, число