

Высокоточный пневматический регулятор высокого давления GPC1

Описание

Входной и сбросной регулирующие клапаны предназначены для грубой регулировки выходного давления.

Точная регулировка давления осуществляется с помощью цилиндра (PDVV), объем которого изменяется диафрагменным пневмоприводом.

Кнопочные клапаны управления пневмопривода позволяют медленно или быстро увеличивать или уменьшать давление на выходе.

Положение поршня цилиндра индицируется на передней панели.

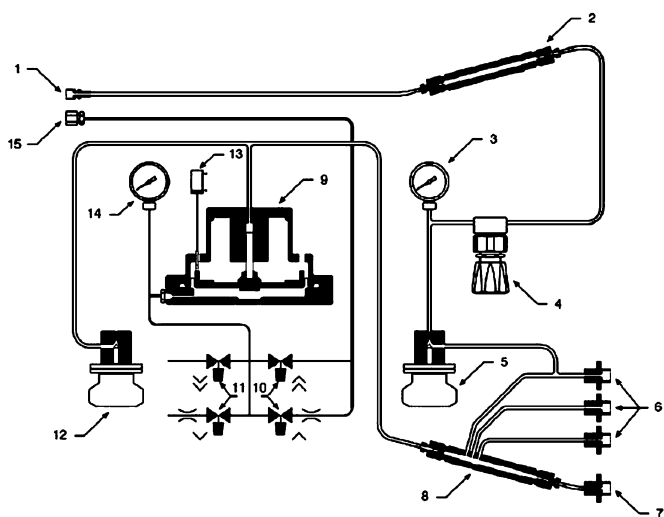
Выходные штуцеры подсоединены к наклонному коллектору, который служит в качестве сборника жидких или иных загрязнений, которые могут оставаться в испытываемых приборах. Накопившиеся загрязнения можно удалять через дренажный штуцер.



Назначение

Регулятор GPC1 - это компактный прибор для очень точной регулировки высокого давления газа. Он идеально подходит для калибровочных и испытательных систем, использующих цифровые или пневматические грузопоршневые калибраторы давления.

Газовая схема



- 1 Штуцер входного сжатого газа
- 2 Фильтр и аккумулятор
- 3 Манометр входного газа
- 4 Редуктор входного газа
- 5 Регулятор увеличения выходного давления
- 6 Штуцеры выходные
- 7 Штуцер выходной (дренажный)
- 8 Выходной коллектор (сборник загрязнений)
- 9 PDVV - цилиндр с пневмоприводом для точной регулировки выходного давления
- 10 Кнопочные клапаны для медленного и быстрого увеличения выходного давления
- 11 Кнопочные клапаны для медленного и быстрого уменьшения выходного давления
- 12 Регулятор уменьшения выходного давления
- 13 Индикатор положения PDVV
- 14 Манометр пневмопривода PDVV
- 15 Штуцер питающего воздуха для PDVV

Диапазон	Питающий воздух		Масса	Габариты
0...5 МПа	до 300 кПа	200 нсм ³ /мин	24 кг	300x535x215 мм
до 50 МПа	до 650 кПа			
до 110 МПа	до 850 кПа			