

ДВУХФЛАНЦЕВЫЙ ЗАТВОР F012-A



TS-Версия (со сквозным валом)

Затвор с двойным фланцем предназначен для применения в контурах охлаждения, в контурах технической воды, в судостроении, нефтехимической промышленности, электростанциях. Исполнение с двойным фланцем упрощает одностороннее закрытие трубопровода глухим фланцем.

ОТЛИЧИТЕЛЬНЫЕ ПРИЗНАКИ

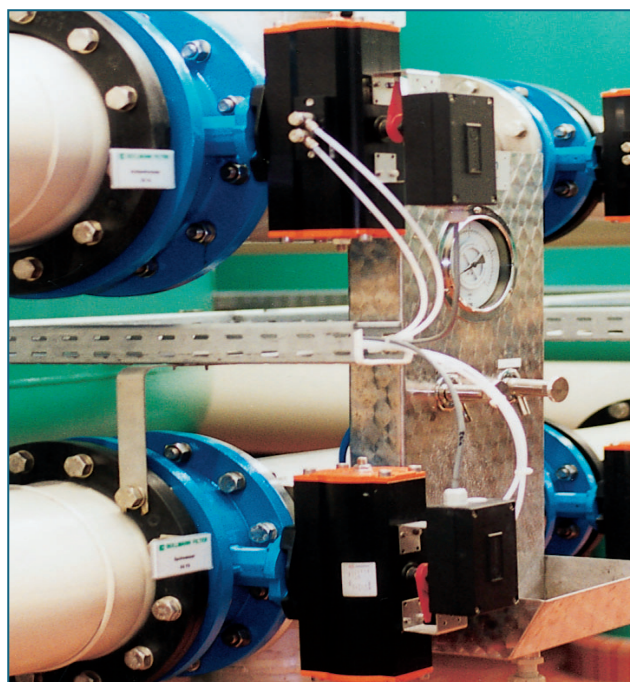
- Абсолютная герметичность в любом направлении потока
- Прецизионная механическая обработка корпуса и диска обеспечивают низкий требуемый крутящий момент, надежность затвора и долгий срок эксплуатации
- Тройная фиксация вала подшипниками предотвращает деформацию вала и гарантирует легкое управление даже после многолетней эксплуатации
- Возможна разборка, утилизация по сортам материалов
- Возможен монтаж на одном фланце
- Произвольное установочное положение
- Не требуют технического обслуживания
- Полностью ремонтпригодная конструкция

ОБЛАСТЬ ПРИМЕНЕНИЯ:

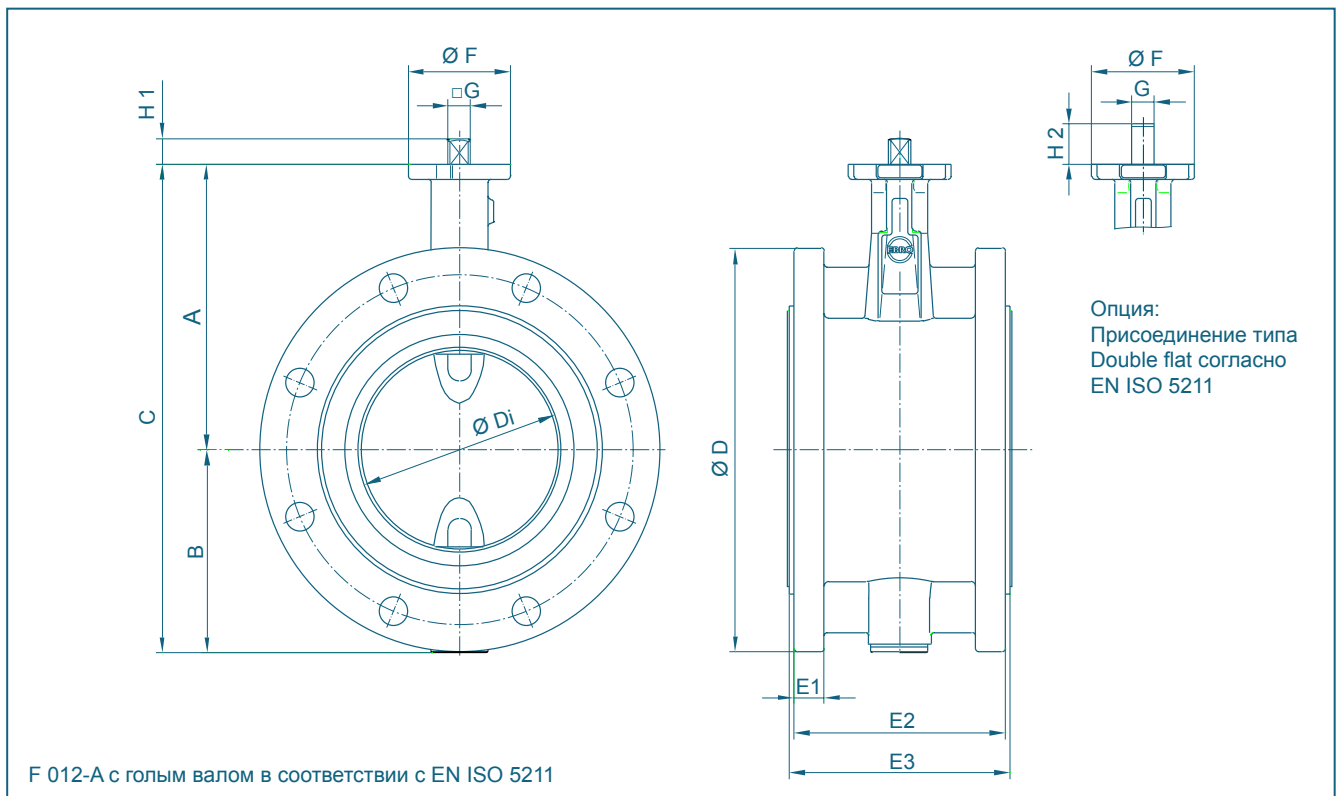
- Загрузка-разгрузка танкеров на рейде
- Системы водоподготовки и очистные сооружения
- Судостроение
- Тяжелая промышленность

ТЕХНИЧЕСКИЕ ХАРАКТЕРИСТИКИ

Условный проход:	DN 50 - DN 1200
Монтажная длина:	EN 558 Ряд 13 ISO 5752 Ряд 13 API 609 Таблица 2C BS 5155 short NF E 29-305.1
Фланцевое присоединение:	DIN 2501 PN 6/10/16 ANSI B 16.5, Класс 150 MSS SP44 Класс 150 AWWA C 207 AS 2129 Таблица D и E BS 10 Таблица D и E JIS B 2211-5 K JIS B 2212-10 K
Форма уплотнительной поверхности фланца:	DIN 2526, форма A-E, ANSI RF
Верхний фланец:	EN ISO 5211 NF E 29-402
Маркировка:	DIN EN 19
Соответствие классу герметичности:	EN 12266 ISO 5208, Категория 3 API 598 Таблица 5 ANSI B 16-104, Класс VI
Температурный диапазон:	от -20°C до +160°C (в зависимости от давления, среды и материала)
Рабочее давление:	макс. 16 бар
Перепад давления:	макс. Δp 16 бар
Вакуум:	0,2 бар по абс. шкале (в зависимости от среды и температуры)



ДВУХФЛАНЦЕВЫЙ ЗАТВОР F012-A



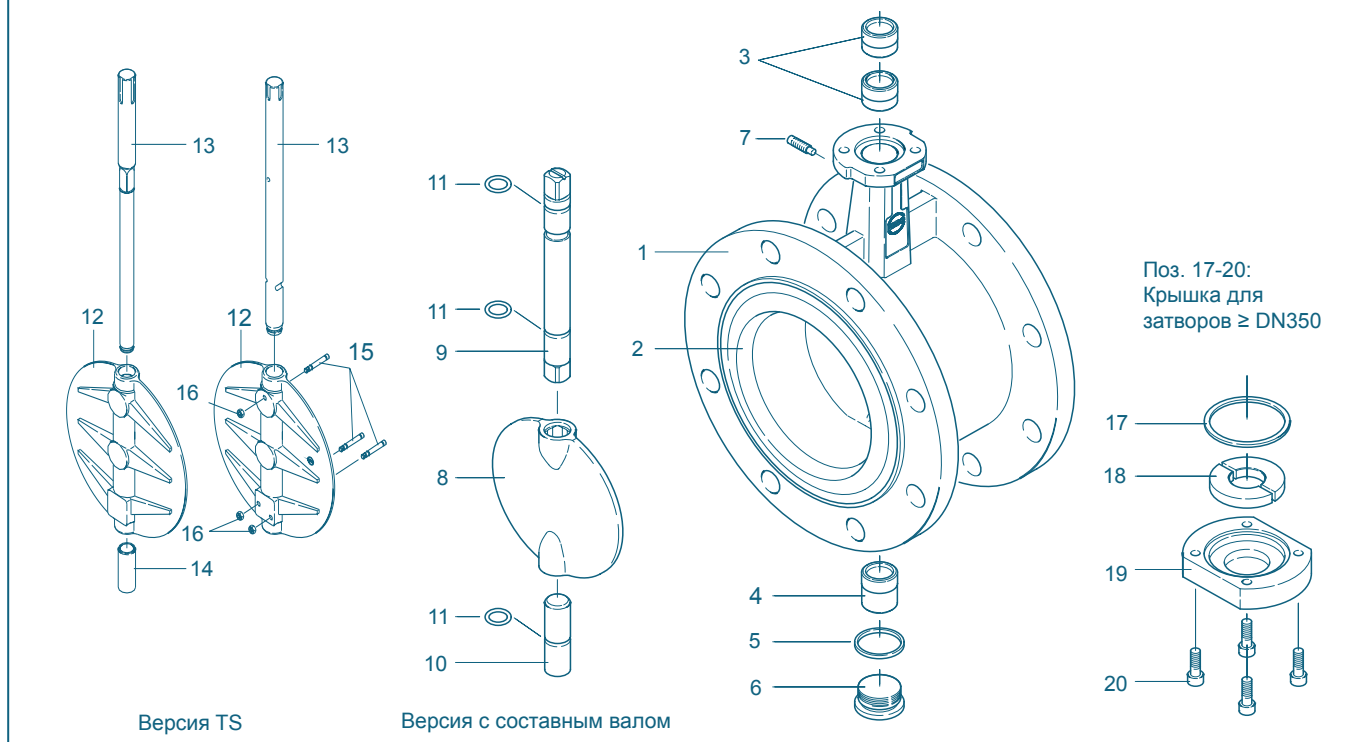
DN [мм]	Размер [дюйм]	Основные размеры [мм]												Вес [кг] (GGG-40)		
		A	B	C	Di	D	E1	E2	E3	F	Фланец	G	H1	H2	Составной вал	TS- вал
50	2	126	84	210	48,5	165	15	102	108	54	F04	11	12	19	9,3	-
65	2½	134	93	227	63,5	185	15	106	112	54	F04	11	12	19	10,1	-
80	3	157	104	261	78,5	200	17	108	114	65	F05	14	16	25	12,2	12,7
100	4	167	115	282	98,5	229	17	121	127	65	F05	14	16	25	16,1	16,7
125	5	180	127	307	123,5	254	19	134	140	65	F05	14	16	25	24,0	24,6
150	6	203	150	353	148	285	19	134	140	90	F07	17	19	30	29,0	30,5
200	8	228	176	404	199	343	21	146	152	90	F07	17	19	30	39,1	40,9
250	10	266	212	478	248	406	23	159	165	125	F10	22	24	39	61,2	64,2
300	12	291	237	528	296	483	24	170	178	125	F10	22	24	39	81,4	84,2
350	14	332	269	601	338	533	24	182	190	150	F12	*	*	-	107,0	112,6
400	16	363	314	677	388	597	28	208	216	150	F12	*	*	-	142,0	147,8
450	18	397	335	732	430,5	640	33	214	222	175	F14	*	*	-	183,0	188,0
500	20	437	405	842	494,5	710	40	223	229	210	F14/16	*	*	-	233,0	240,0
550	22	456	435	891	540	750	40	219	229	210	F16	*	*	-	268,0	285,0
600	24	502	465	967	590	840	40	257	267	300	F16/25	*	*	-	303,0	330,0
700	28	581	507	1088	680	920	41	286	292	300	F16/25	*	*	-	407,0	460,0
800	32	630	556	1186	780	1050	47	312	318	300	F25	*	*	-	604,0	624,0
900	36	696	617	1313	880	1178	47	320	330	300	F25	*	*	-	745,0	787,0
1000	40	771	675	1446	980	1280	47	404	410	350	F30	*	*	-	942,0	1090,0
1200	48	905	810	1715	1170	1510	55	460	470	350	F30	*	*	-	--	1400,0

* в соответствии с установленным приводом

Возможны технические изменения без предварительного уведомления

ДВУХФЛАНЦЕВЫЙ ЗАТВОР F012-A

СПЕЦИФИКАЦИЯ МАТЕРИАЛОВ И ЗАПАСНЫХ ЧАСТЕЙ



Поз.	Обозначение	Материал	№ материала ASTM	Поз.	Обозначение	Материал	№ материала ASTM				
1	Корпус	Чугун	GGG-40 0.7040	60-40-18	9/10	Валы	Нерж. сталь	X14CrMoS17 1.4104	430 F		
		Углеродистая сталь	GS-C25 1.0619	WCB			Нерж. сталь	X5CrNiMo17-12-2 1.4401	316		
2	Манжета	NBR	Акрилонитрил бутадиеновый каучук				Hastelloy 2.4883	Hastelloy			
		EPDM	Этиленпропиленовый каучук				Бронза	CuAlNiBZ 2.0975			
		CSM	Хлорсульфатированный полиэтилен			11	Кольцо круглого сечения (O-ring)	NBR	Акрилонитрил бутадиеновый каучук		
		FPM	Фторкаучук					FPM	Фторкаучук		
		VSI	Силиконовый каучук			12	TS-диск	Чугун	GGG-40 0.7040	60-40-18	
3/4	Подшипниковая втулка	Бронза	RG 5				Нерж. сталь	G-X6CrNiMo10-20 1.4408	CF8M		
		Полиамид	PA 66				Алюмин. бронза	CuAl10Ni 2.0975	C 95800		
		PTFE	Политетрафторэтилен				Покрытие	Halar, Rilsan			
							Качество пов-сти	электрополированная; до зеркального блеска			
5	Уплотнительное кольцо DIN 7603	Медь	Cu	Copper	13	TS-вал	Нерж. сталь	X14CrMoS17 1.4104	430 F		
6	Резьбовая пробка DIN 908	Нерж. сталь	11SMnPb30 1.0718 galv.	SAE12L14			Нерж. сталь	X39CrMo17-1 1.4122			
		Нерж. сталь	G-X5CrNiMo19-11-2 1.4408	CF8M			Нерж. сталь	X5CrNiMo17-12-2 1.4401	316		
							Бронза	CuAlNiBZ 2.0975			
7	Установочный винт DIN 915	Сталь	45 Н оцинкованный		14	Втулка	Нерж. сталь	X5CrNi18-10 1.4301	304		
		Нерж. сталь	X5CrNiMo17-12-2 1.4401	B8M			15	Конический штифт	Нерж. сталь	X6CrNiMoTi17-12-2 1.4571	
8	Диск	Сталь	St52.3 1.0570	572-50			Нерж. сталь	G-X5CrNiMo19-11-2 1.4408	CF8M		
		Нерж. сталь	X5CrNi18-10 1.4301	304			Нерж. сталь	X2CrNiMo17-12-2 1.4404	316 L		
							Нерж. сталь	X6CrNiMoTi17-12-2 1.4571	316 Ti		
							Нерж. сталь	X2CrNiMo22-5-3 1.4462	F 51		
							Hastelloy 2.4883	Hastelloy			
	Алюмин. бронза	CuAl10Ni 2.0975	C 95800		16	Гайка	Нерж. сталь	A2			
	Покрытие	Halar, Rilsan					17	Кольцо круглого сечения (O-ring)	NBR	Акрилонитрил бутадиеновый каучук	
	Качество пов-сти	электрополированная; до зеркального блеска					18	Фиксатор вала	Бронза	RG 5	
							19	Крышка	Серый чугун	GG-25 0.6025	40 B
							20	Винт	Сталь	45 Н оцинкованный	
									Нерж. сталь	X5CrNiMo17-12-2	B8M
	Другие материалы по запросу										

Возможны технические изменения без предварительного уведомления

ДВУХФЛАНЦЕВЫЙ ЗАТВОР F012-A

КРУТЯЩИЙ МОМЕНТ

- Расчетные крутящие моменты (Md) указаны для жидких сред и сред, обладающих смазывающими свойствами

- Порошкообразные (не смазывающие) среды Md x 1,3

- Сухие газы / высоковязкая среда Md x 1,2

- Приведенные значения относятся к начальному моменту срыва диска с седла

- Динамические крутящие моменты могут быть предоставлены по запросу

При трудностях в выборе типоразмера привода, пожалуйста, обратитесь к нашим инженерам.

DN [мм]	Размер [дюйм]	Рабочее давление			
		3 [бар]	6 [бар]	10 [бар]	16 [бар]
20	¾	-	-	5	-
25	1	-	-	5	-
32	1¼	-	-	5	-
40	1½	-	-	6	8
50	2	5	7	7	9
65	2½	7	9	15	18
80	3	8	10	18	24
100	4	9	18	28	37
125	5	15	22	45	59
150	6	36	45	110	125
200	8	59	76	140	200
250	10	150	180	200	240
300	12	200	240	280	360
350	14	350	540	610	700
400	16	420	620	750	850
450	18	720	746	860	1500
500	20	900	1100	2255	3690
600	24	1050	1200	3000	5830
700	28	1560	2240	3450	8100
800	32	2070	3800	6600	11200
900	36	2700	4900	7100	14500
1000	40	4600	6780	11500	24400
1200	48	7800	12000	21000	44000

Все данные в Нм

ЗНАЧЕНИЯ K_v

- Значение K_v [м³/час] указывает расход воды при температуре от 5°C до 30°C и Δр 1 бар

- Значение K_v указано на основании результатов лабораторных измерений Delfter Hydraulics Laboratories, Нидерланды

- Допустимая скорость потока V_{макс} 4,5 м/с для жидкостей, V_{макс} 70 м/с для газов

- Линейная характеристика потока при дросселировании соблюдается при установочных углах от 30° до 70°

- Избегайте кавитации

При применении затворов для регулирования потока мы окажем Вам помощь в точном расчете.

DN [мм]	Размер [дюйм]	Угол открытия α°							
		20°	30°	40°	50°	60°	70°	80°	90°
20	¾	-	1	4	8	11	19	27	32
25	1	-	1,5	5	10	15	24	32	36
32	1¼	-	1,5	5	11	16	27	35	40
40	1½	-	2,2	8	15	21	33	43	50
50	2	1,2	8	13	22	38	50	65	85
65	2½	2	9	22	42	77	115	170	215
80	3	8	24	50	95	150	240	330	420
100	4	13	28	65	130	180	340	550	800
125	5	26	65	130	230	350	530	870	1010
150	6	35	90	200	360	640	900	1350	2100
200	8	43	180	350	580	1000	1600	3000	4000
250	10	125	360	660	1100	1800	3100	5300	6400
300	12	200	550	1000	1600	2600	5000	7500	8500
350	14	350	780	1400	2400	4000	8000	10800	11500
400	16	490	1050	1800	3100	5500	11000	12000	14500
450	18	510	1080	2040	3350	6100	11500	14600	20500
500	20	520	1100	2200	3500	6200	12000	15100	21000
600	24	750	1400	2800	5100	8800	14000	22000	29300
700	28	770	1755	3260	5980	10600	17100	25300	36000
800	32	1200	2260	4550	8230	12900	20300	29300	44600
900	36	1540	2280	6030	10500	17600	29200	42150	59000
1000	40	2200	3970	8300	14480	24000	37100	60300	81500
1200	48	5050	7900	13800	19700	33500	53300	73050	102650

Возможны технические изменения без предварительного уведомления