

ЭЛЕКТРОКЛАПАН МЕДЛЕННОГО ОТКРЫТИЯ И БЫСТРОГО ЗАКРЫТИЯ СЕРИИ VM-L

ХАРАКТЕРИСТИКИ

- Рабочее давление: 360 мбар
- Регулируемая пропускн. способность: 0-100%
- Номинальное напряжение: 115/230 V 50/60 Гц
- Напряжение (по запросу): 24/12 V AC/DC
- Допуск. предел напряжения: от -15% до +10%
- Температура окруж. среды: от -15° до +60°
- Время закрытия: от 4 до 25 с
- Время открытия: < 1 секунды
- Направление катушки: 360°
- Защита: IP 54
- Зажим проводов: PG 11
- Фильтр против пыли: встроенный
- Соединения для давления: 1/4" с обеих сторон
- Конечный выключатель: по запросу
- Электроклапаны модели VM-L соответствуют нормативе EN161 (сертификат CE n° 0063AQ1350)

МОНТАЖ

Во всех позициях (от горизонтальной позиции катушки до вертикальной). Рекомендуется проверять совпадение между направлением потока и стрелкой на корпусе клапана, соблюдать расстояние стенок, которое позволяет свободную циркуляцию воздуха, проверить выравнивание соединяющих трубопроводов, не использовать катушку в качестве рычага, использовать только специальные имеющиеся на корпусе опорные поверхности.



CE 0063AQ1350

F111101

ЭЛЕКТРИЧЕСКОЕ СОЕДИНЕНИЕ И ЗАМЕНА КАТУШКИ

Соединение проводится, сняв защитную крышку и соединив линию к полюсам зажимной коробки выпрямителя, находящегося внутри соединительной коробки. После закрытия газа и отключения напряжения, катушка снимается вывинтив амортизатор, фиксированный на ее верхней части. Рекомендуется не форсировать стержень и проверить чистоту и центровку двух герметичных прокладок. Катушки, разьедененные атмосферными или другими разрядами, имеют один или несколько сгоревших диодов. Если провода выхода распаяны, то

сопротивление на верхней части катушки - приблизительно 2000 Ohm для 1/2", 1000 Ohm для 3/4"-1", 600 Ohm для 1.1/4"-1.1/2"-2" и замена выпрямителя восстанавливает ее полную эффективность.



Headquarters
Esa S.r.l.
Via E. Fermi 40 I-24035 Curno (BG) - Italy
Tel. +39.035.6227411 - Fax +39.035.6227499
esa@esacombustion.it - www.esapyronics.com

International Sales
Pyronics International S.A./N.V.
Zoning Ind., 4ème rue B-6040 Jumet - Belgium
Tel +32.71.256970 - Fax +32.71.256979
marketing@pyronics.be

РЕГУЛИРОВАНИЕ ОТРЕЗКА БЫСТРОГО ПРОХОЖДЕНИЯ, ЗА КОТОРЫМ СЛЕДУЕТ МЕДЛЕННОЕ ПРОХОЖДЕНИЕ

При приемочных испытаниях клапаны настроены на медленное прохождение, равное приблизительно 14 секундам. Регулирование проводится воздействием на внешний винт, находящийся под колпачком, на верхней части амортизатора, фиксированный при помощи seegeer и установленный для ключа диаметром в 6 для 1/2"-3/4"-1" и в 7 для 1.1/4"-

1.1/2"-2". Каждый поворот против часовой стрелки освобождает отрезок быстрого прохождения на 1 мм. Время открытия и прохождение затвора *(при максимальной пропускной способности) остаются постоянными.

РЕГУЛИРОВАНИЕ РАСХОДА

При приемочных испытаниях клапаны регулированы на медленный проход приблизительно в 14 секунд. Регулирование проводится воздействием на внешний винт под колпачком амортизатора. При открытом клапане (в напряжении), держа неподвижно внешний винт при помощи ключа, аккуратно вращать винт до тех пор, пока не почувствуется сопротивление ядра. С этой позиции каждое вращение по часовой стрелке уменьшит пропускную способность приблизительно на

20% для 1/2", 12% для 3/4"-1", 8% для 1.1/4"-1.1/2"-2". При проведении обеих регулировок их проведение осуществляется в указанном порядке. Не советуется проведение регулировок быстрого прохождения ниже 1 мм и регулировок пропускной способности ниже 40% пропускной способности соединительных трубопроводов.

РЕГУЛИРОВАНИЕ ВРЕМЕНИ ОТКРЫТИЯ

Винт сбоку амортизатора. Стандартное время - 12-14 секунд, действительное почти для всех приложений. Получается при помощи 2 оборотов для 1/2"-3/4"-1" и одного с половиной оборота для 1.1/4"-1.1/2"-2" против часовой стрелки, начиная с полностью закрытого винта. Начиная с этой позиции при вращении на 1/4 оборота по часовой стрелке увеличивает время приблизительно на 2-3 секунды и при каждом обороте

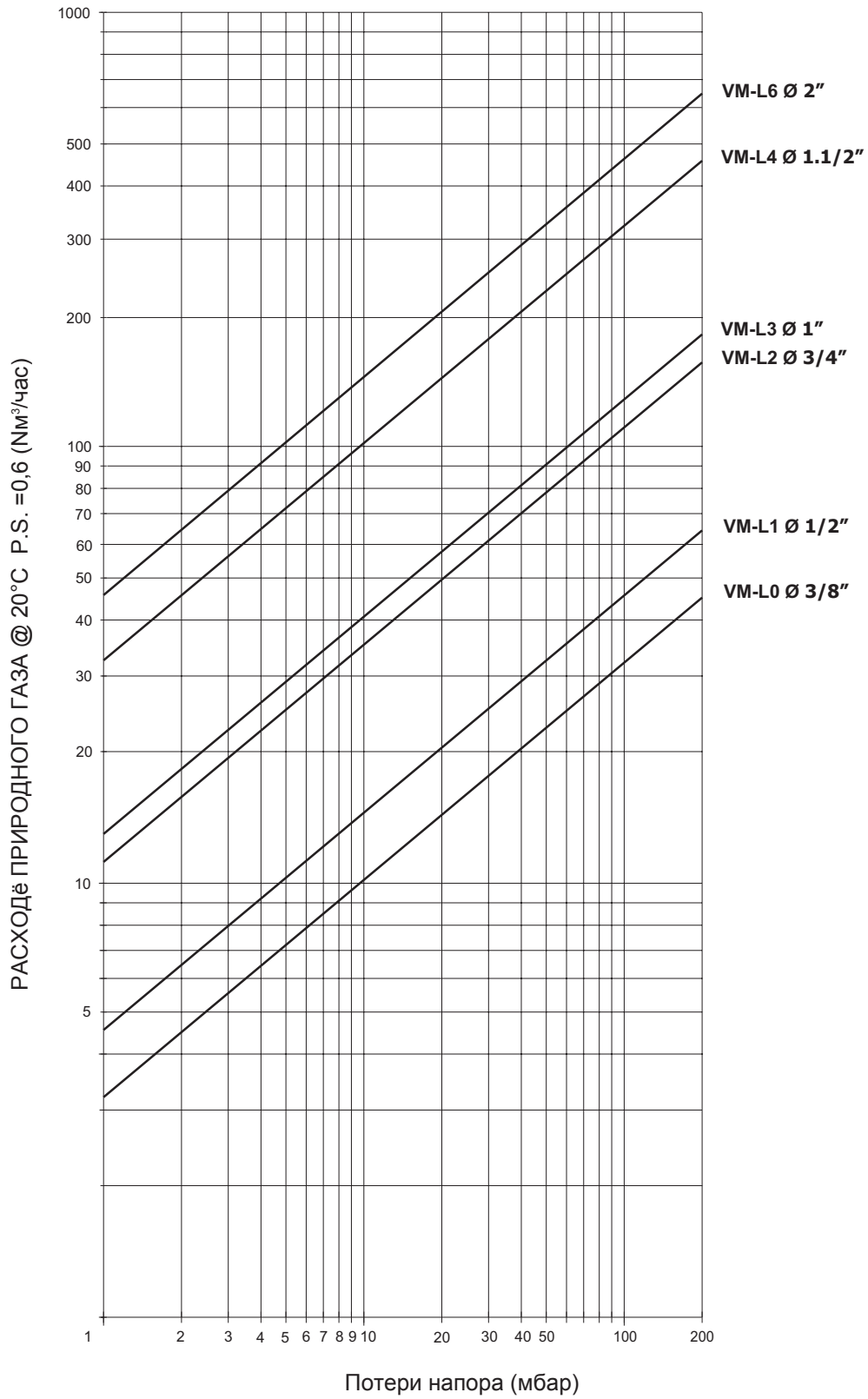
на 1/4 против часовой стрелки уменьшает его на столько же. Рекомендуется избегать форсирований конечного выключателя и регулировок, превышающих 25 секунд, которые могут вызвать терблетности в фазе запуска.

ЧИСТКА И ТЕХОБСЛУЖИВАНИЕ

Пыль и случайно попавшие частицы могут быть легко устранены из фильтра или места прохождения газа, сняв катушку и вывинтив 4 винта, фиксирующих контрфланец к корпусу клапана. Возможные трудности при монтаже, вызванные

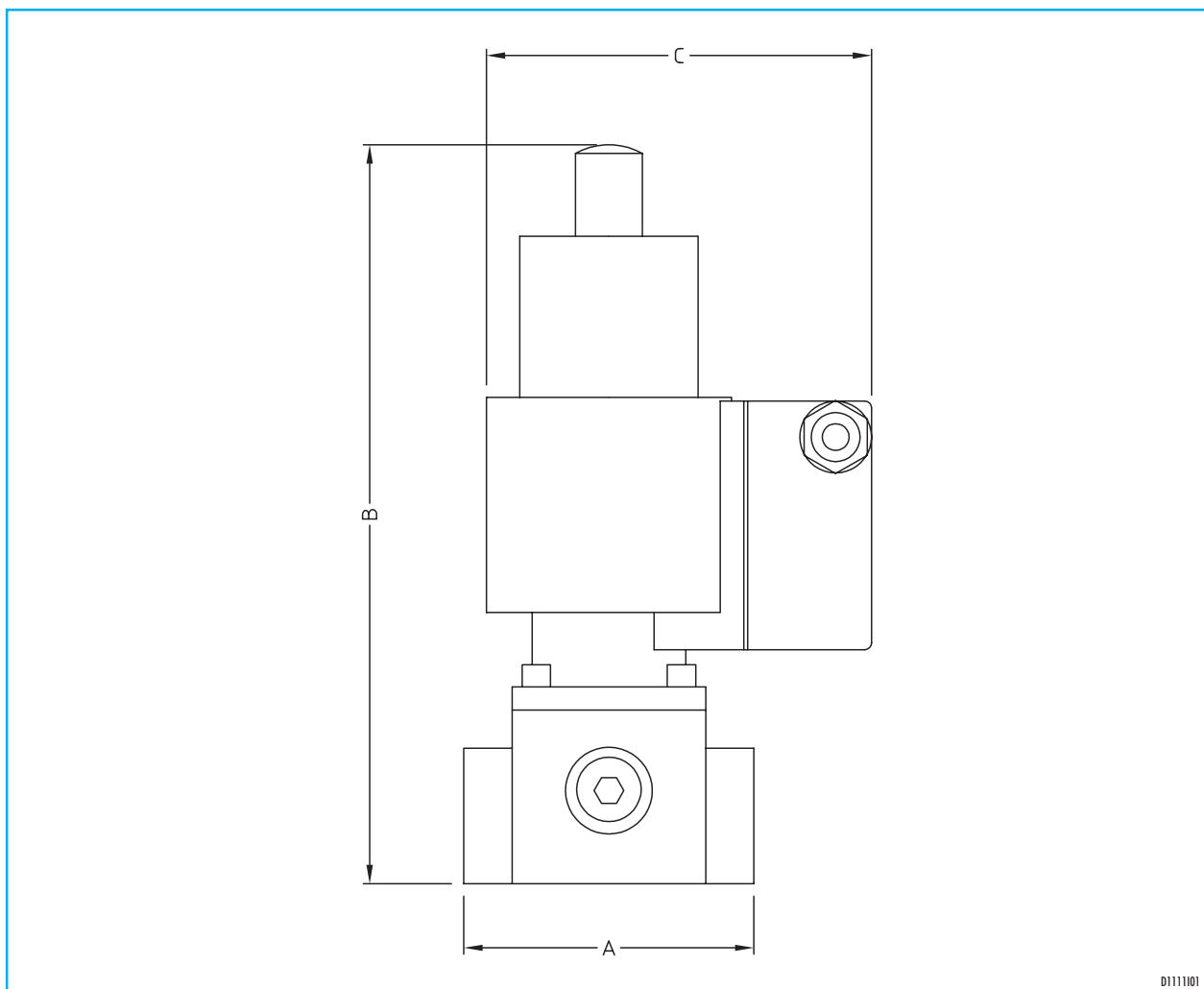
скользящими зажимами, решаются, обернув их на несколько секунд на цилиндрический корпус, диаметр которого меньше диаметра ядра для облегчения их позиционирования.

ДИАГРАММА РАСХОДА



6111101

ГАБАРИТНЫЕ РАЗМЕРЫ



D1111101

Модель	VM-L0	VM-L1	VM-L2	VM-L3	VM-L4	VM-L6
Резьбов. соединения	G - 3/8"	G - 1/2"	G - 3/4"	G - 1"	G - 1.1/2"	G - 2"
А мм	77	77	96	96	153	156
В мм	196	196	222	222	290	302
С мм	96	96	108	108	128	128
Сила закрытия кг/ф	1,2	1,2	2,5	2,5	5,5	6,5
Поглащение	20	20	45	45	20/80 *	20/80 *
Раб. давление мбар	360	360	360	360	360	360
Вес кг	1,8	1,8	2,7	2,7	6	6,3

* Работа/Открытие