

# РУЧНЫЕ И МОТОРИЗИРОВАННЫЕ ДРОСсельНЫЕ КЛАПАНЫ СЕРИИ BV E BV-СМАР

## ХАРАКТЕРИСТИКИ

Характеристики дроссельного клапана:

- Корпус клапана: чугун G25
- Седло клапана: чугун G25
- Закрывающий диск: железо
- Валик линзы: латунь
- Макс. рабочее давление: 210 mbar
- Макс. температура жидкости: 180°C
- Процент просачивания закрытом клапане: прилб. 2%

Характеристики электрического сервопривода  
MOD.ECON-O:

- Напряжение: 24/115/230V +10%-15% 50/60Hz
- Пропорц. сигнал управления по запросу: 0÷10V, 4÷20mA  
(только для модели ECON-O 24 V)
- Поглщение: 4 VA
- Расход 2-х вспомогательных микровыкл.: 5A/250 Vc.a.
- Электрическая защита: IP 54
- Соединения №.2 зажим для проводов: PG 13,5
- Угол вращения: 90°
- Время вращения на 90°: от 7 с до 120 с (стандарт 60с)
- Макс. рабочая температура: от -10°C до +60°C
- Возможные пары: 4 Nm, 7 Nm, 15 Nm, 20 Nm  
(стандарт 20 Nm)
- Футляр: отлитый под давлением алюминий
- Выступ авла: 9,5 мм
- Потенциометры: 150 Ohm, 1000 Ohm, 2500 Ohm  
(стандарт nr.1 1000 Ohm)
- Вес: 2,5 кг
- Позиция монтажа: любая
- Управление: AUTO-MAN

## ОПИСАНИЕ

Серия BV и BV-СМАР - особая модель модулирующих дроссельных клапанов, пригодная для регулирования расхода воздуха в трубопроводах при низком давлении. Регулирование потока осуществляется воздействием на специальный маховичок или же с помощью сервопривода серии ECON-O. На маховичке имеется градуированный индикатор, который определяет позицию ОТКРЫТО-ЗАКРЫТО диска клапана, два механических фиксатора позволяют тарирование минимального и макс. прохода и вилка



давления для измерения давления на выходе клапана.

Если клапан совмещен с электрическим сервоприводом, тарирование кулачков и вспомогательных конечных выключателей осуществляется на месте монтажа.

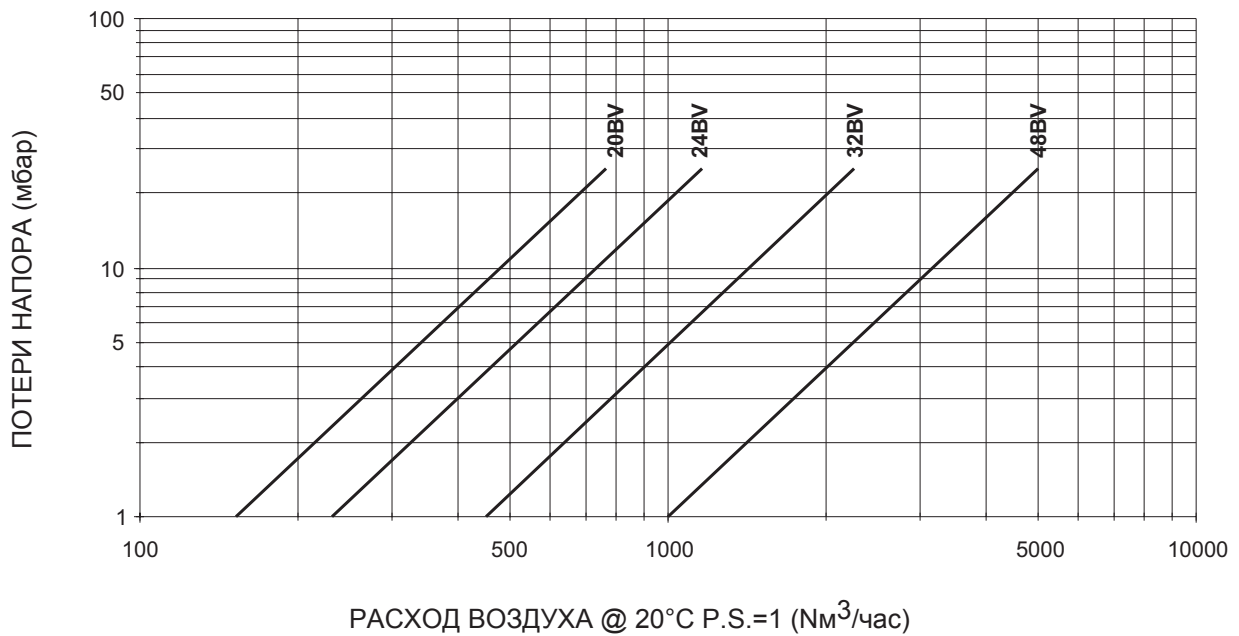
## ПРИМЕНЕНИЕ

- Регулирование расхода в промышленности.
- Штарка расхода.
- Имеются для трубопроводов диаметром от 2.1/2" до 6".

## МОНТАЖ

- Дроссельные клапаны могут монтироваться в любой позиции.
- Монтировать регулирующие клапаны перед возможными измерительными приборами.
- Если клапан оснащен сервоприводом, соблюдать рекомендуемые пределы температуры.
- Фланцевая структура позволяет облегчение монтажа.
- Конструкторская прочность гарантирует долгий срок службы даже в экстренных условиях.

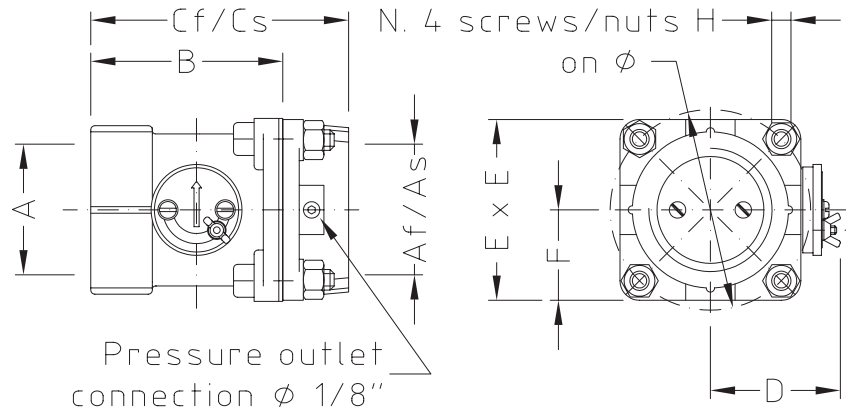
## ДИАГРАММА РАСХОДА



G1301101

## ГАБАРИТНЫЕ РАЗМЕРЫ

## 20/24/32 BV-F



0130101

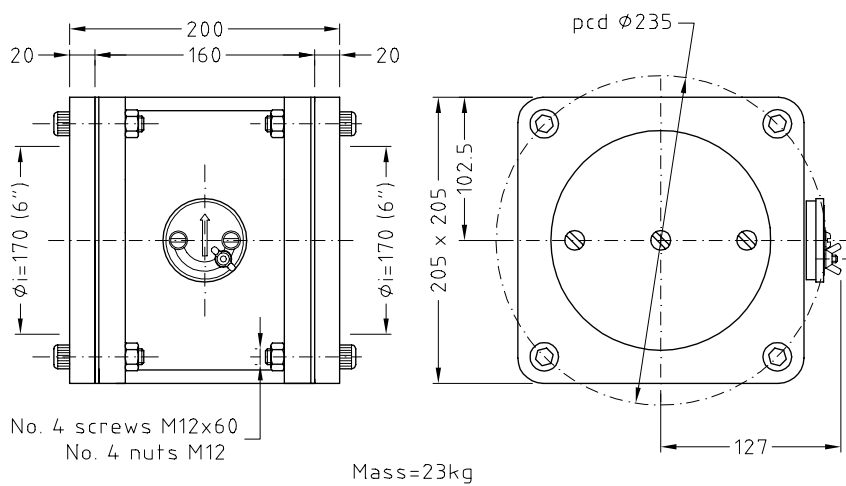
Модель	$\phi$ A	$\phi$ Af**	$\phi$ As**	B	Cf**	Cs**	D	E	F	G	H	Вес кг
			мм	мм	мм	мм	мм	мм	мм	мм	мм	
20BV-F	G - 2.1/2"	G - 2.1/2"	77	108	140	124	76	102	51	111	M10	3,5
24BV-F	G - 3"	G - 3"	90	116	154	134	95	111	55,5	123,8	M12	4
32BV-F	G - 4"	G - 4"	115,5	124	165	142	102	152	76	168	M12	8

Af\*\* =Цилиндрическое резьбовое соединение для газа - As\*\* =Соединение под сварку

Cf\*\* =Габариты с резьбовым фланцем - Cs\*\* =Габариты с фланцем под сварку

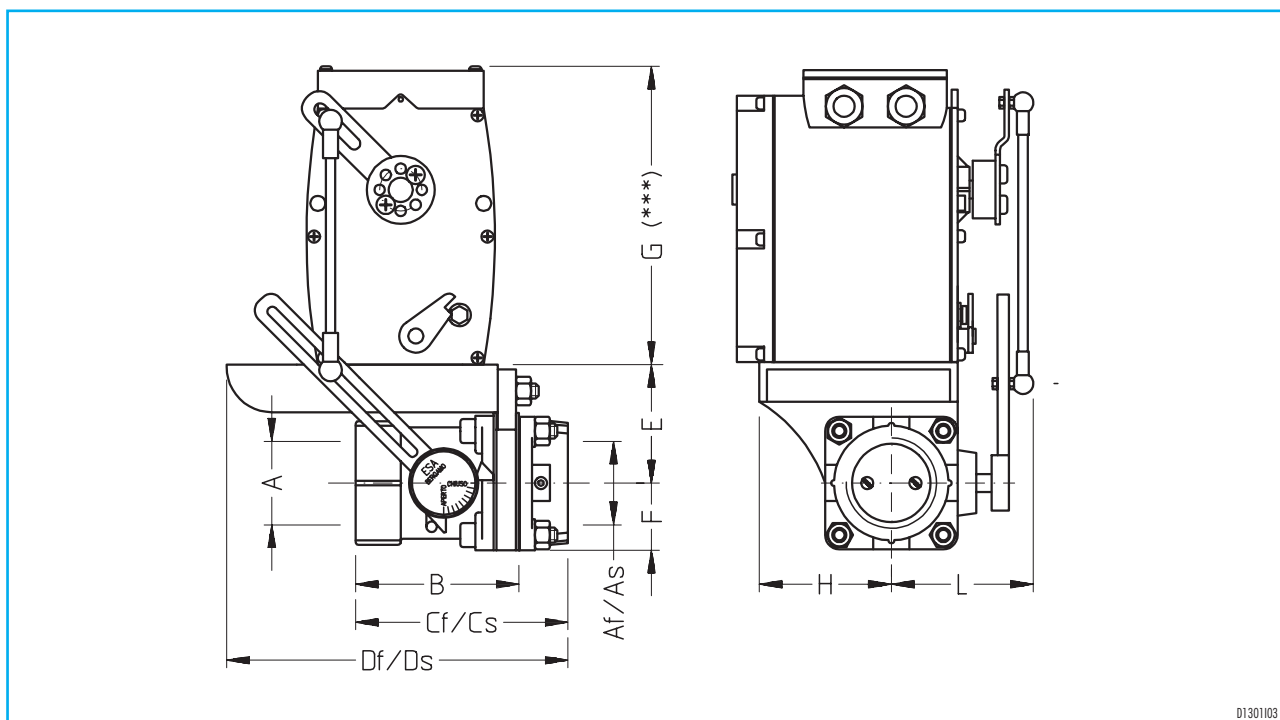
## ГАБАРИТНЫЕ РАЗМЕРЫ

## 48 BV-F



0130102

## ГАБАРИТНЫЕ РАЗМЕРЫ



01301103

Модель	∅ A	∅ Af *	∅ As * мм	B мм	Cf** мм	Cs** мм	Df** мм	Ds** мм	E мм	F мм	H мм	L мм	Вес кг
20BV-СМАР	G - 2.1/2"	G - 2.1/2"	77	123	155	139	228	212	86	51	91	95	8
24BV-СМАР	G - 3"	G - 3"	90	131	170	149	234	215	90	55,5	87	98	8,5
32BV-СМАР	G - 4"	G - 4"	115,5	139	181	157	237	215	111	76	66	114	12

Af\* = Цилиндрическое резьбовое соединение для газа

Cf\*\* = Габариты с резьбовым фланцем

Df\*\* = Габариты с резьбовым фланцем

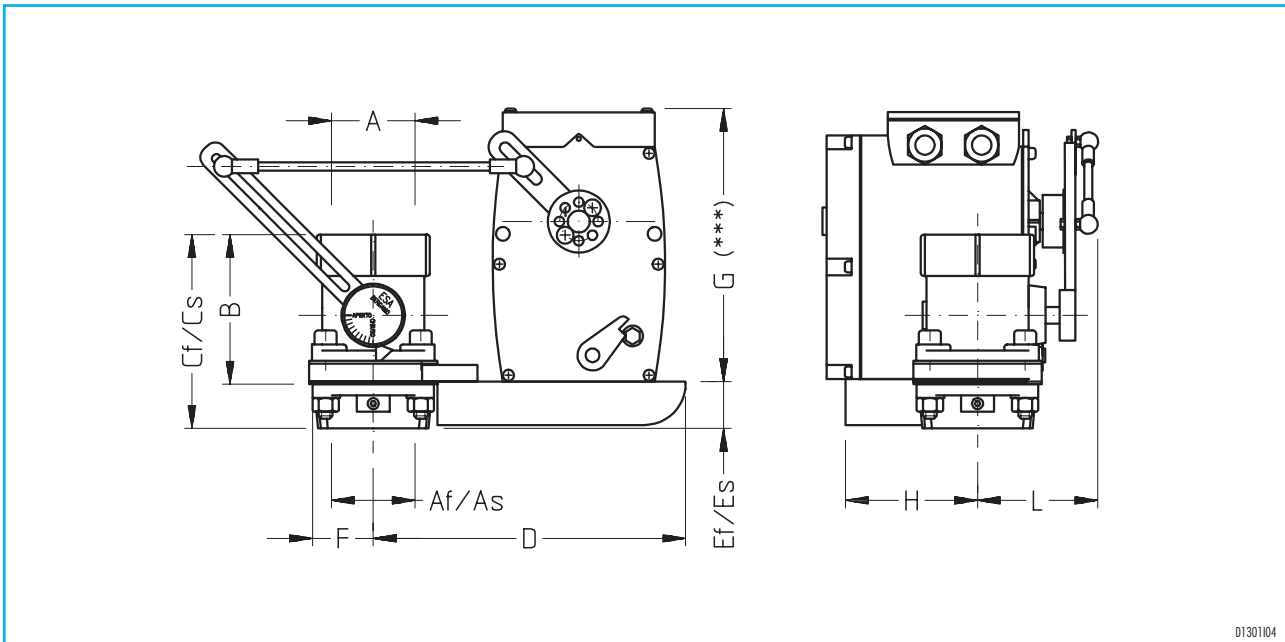
G\*\*\* = См. габариты сервоприводом

As\* = Соединение под сварку

Cs\*\* = Габариты с фланцем под сварку

Ds\*\* = Габариты с фланцем под сварку

## ГАБАРИТНЫЕ РАЗМЕРЫ



Модель	$\varnothing A$	$\varnothing Af^*$	$\varnothing As^*$ MM	B MM	Cf** MM	Cs** MM	D MM	Ef** MM	Es** MM	F MM	H MM	Вес КГ
20BV-СМАР	G - 2.1/2"	G - 2.1/2"	77	123	155	139	234	35	19	51	M10	8
24BV-СМАР	G - 3"	G - 3"	90	131	170	149	238	41	21	55,5	M12	8,5
32BV-СМАР	G - 4"	G - 4"	115,5	139	181	157	237	215	21	76	M12	12

Af\* = Цилиндрическое резьбовое соединение для газа

Cf\*\* = Габариты с резьбовым фланцем

Df\*\* = Габариты с резьбовым фланцем

Ef\*\* = Габариты с резьбовым фланцем

As\* = Соединение под сварку

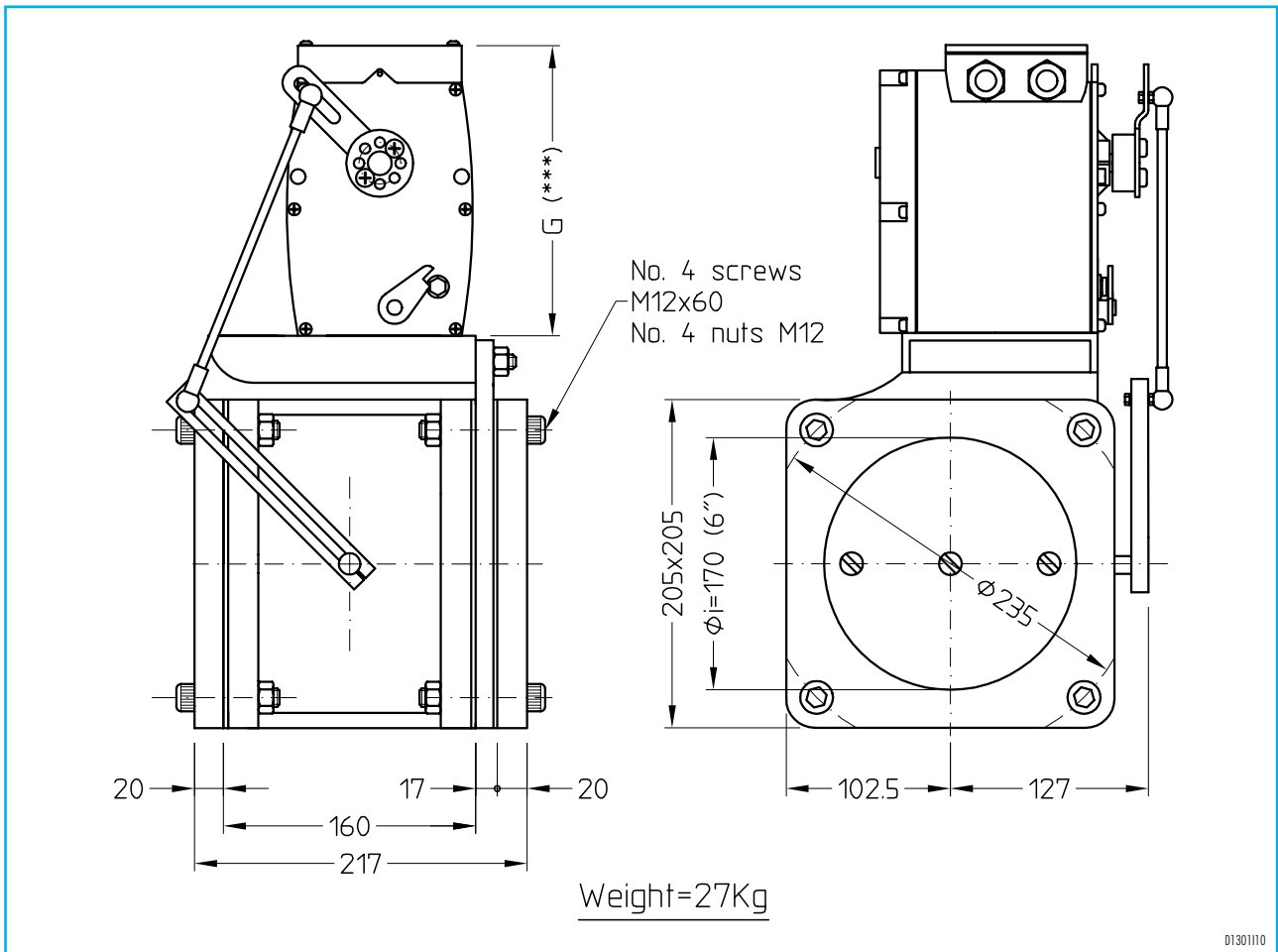
Cs\*\* = Габариты с фланцем под сварку

Ds\*\* = Габариты с фланцем под сварку

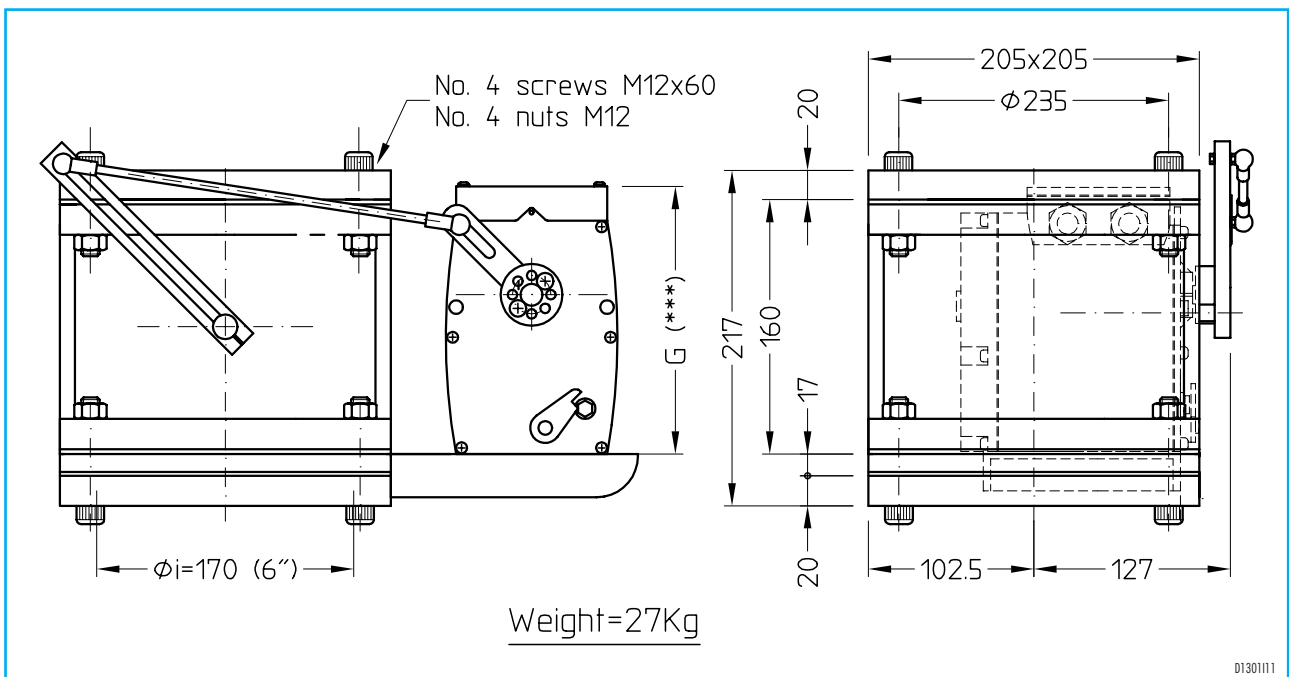
Es\*\* = Габариты с фланцем под сварку

G\*\*\* = См. габариты сервоприводом

ГАБАРИТНЫЕ РАЗМЕРЫ (48BV-CMAP)

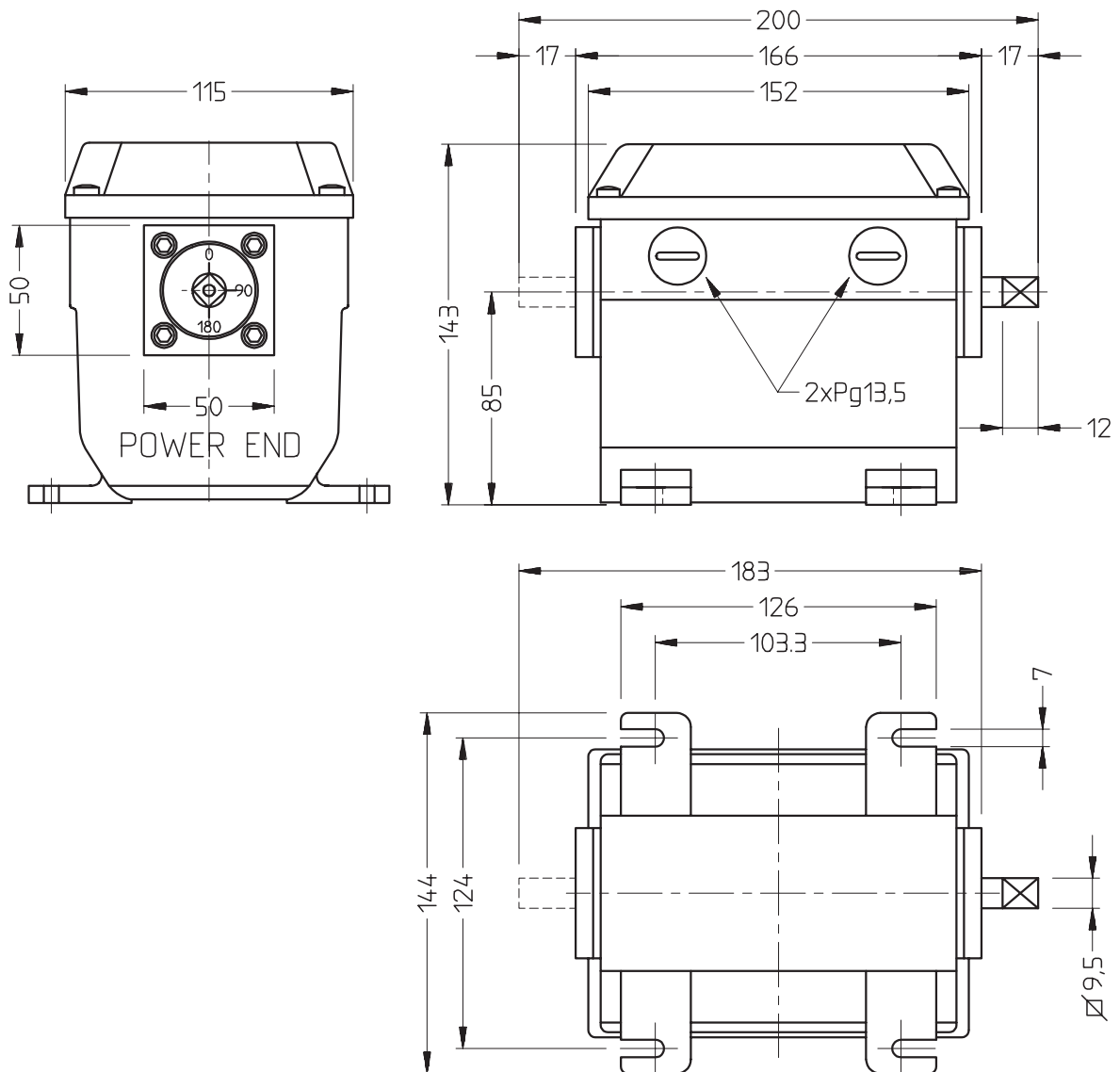


01301110



01301111

## ГАБАРИТНЫЕ РАЗМЕРЫ (ECON-O)

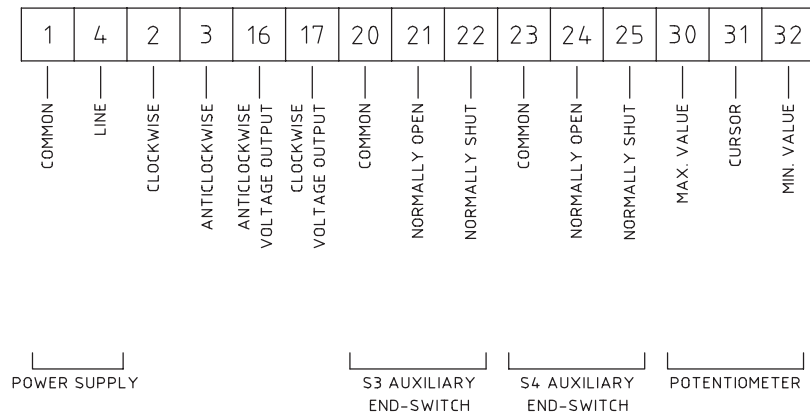


D1301106

## ЭЛЕКТРИЧЕСКИЕ СОЕДИНЕНИЯ

### ECON-O AR MODEL

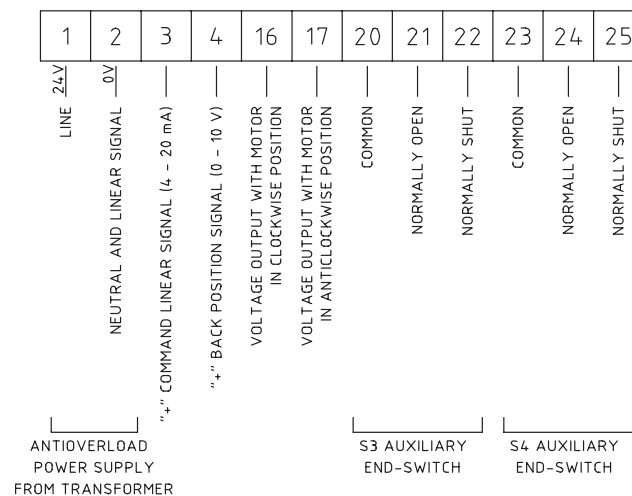
#### TERMINAL BOARD



D1301105

### ECON-O AR MODEL

#### 4:20 mA TERMINAL BOARD



D1301109