

РУЧНЫЕ ДРОССЕЛЬНЫЕ КЛАПАНЫ ДЛЯ ВЫСОКОЙ ТЕМПЕРАТУРЫ СЕРИИ TBV-HT

ХАРАКТЕРИСТИКИ

- | | |
|--------------------------------------|-----------------------|
| • Корпус клапана: | чугун G25 |
| • Седло клапана : | чугун G25 |
| • Диск закрытия: | AISI303 |
| • Валик линзы: | AISI303 |
| • Рычаг управления: | AVP |
| • Покрытие рычага: | атермический материал |
| • Герметичное кольцо: | Viton |
| • Макс. рабочее давление: | 1,7 бар |
| • Максимальная температура жидкости: | 400 °C |

ПРИМЕНЕНИЕ

- Ручной клапана регулирования потока для газа и воздуха.
- Не герметичный дроссельный клапан.



F131001

ОПИСАНИЕ И ИНСТРУКЦИИ ПО ПРИМЕНЕНИЮ

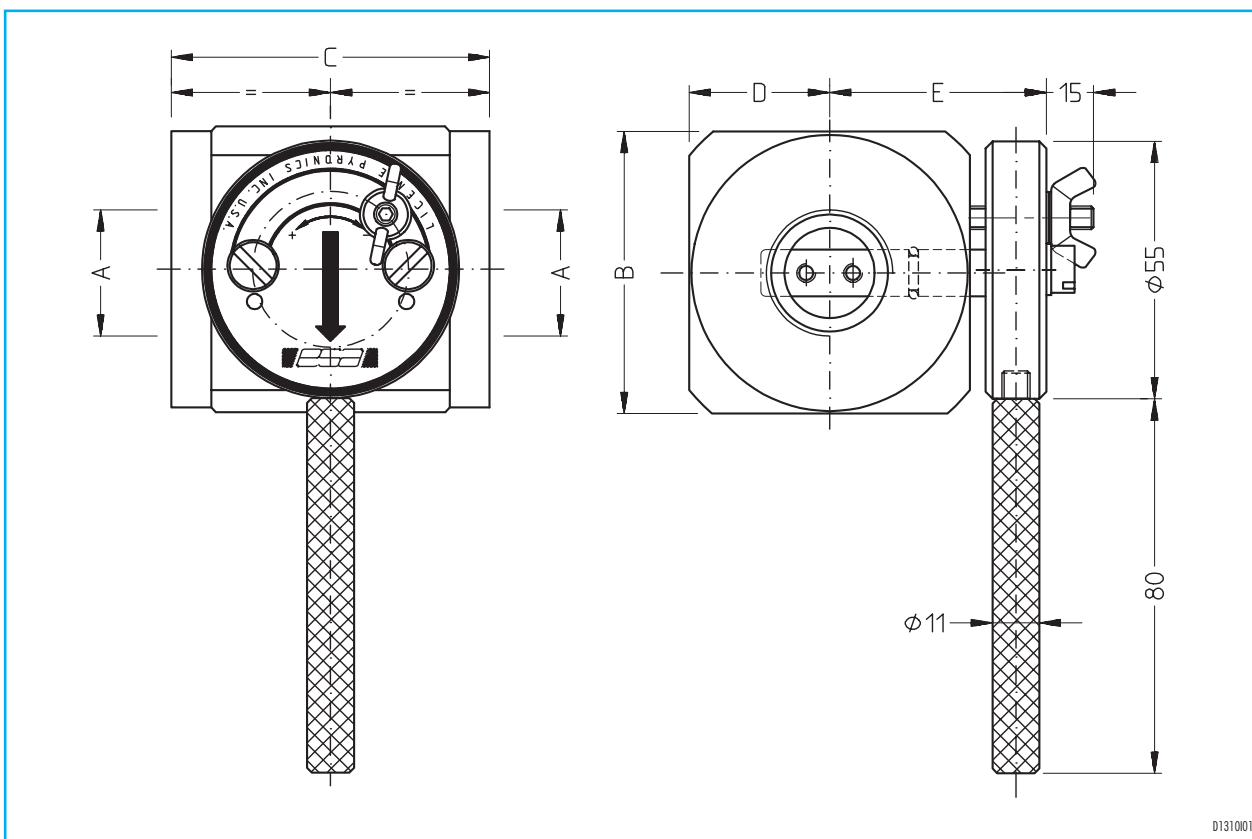
Серия TBV-HT идентифицирует осубую модель модулирующего дроссельного клапана, пригодную для регулирования прохождения горячего газа и воздуха в трубопроводах при высоком давлении. Регулирование потока осуществляется воздействием на специальный маховичок, на котором имеется градуированный указатель, определяющего позицию диска клапана ОТКРЫТИЕ-ЗАКРЫТИЕ; два механических стопора позволяют максимальное и минимальное тарирование прохода и атермическое покрытие рычага гарантирует безопасность оператора.

МОНТАЖ

Дроссельные клапаны могут быть монтированы в любой позиции.

- Монтировать регулирующие клапаны перед измерительными приборами.
- Конструктивная прочность гарантирует продолжительность жизни даже при экстремальных условиях.
- Дроссельные клапаны серии TBV-HT не проектированы для герметичности, но для регулирования, и поэтому целесообразно монтировать их перед предохранительными приборами при использовании горючего газа.

ГАБАРИТНЫЕ РАЗМЕРЫ



Модель	ϕ A	B мм	C мм	D мм	E мм	Вес кг
6TBV-HT	G - 3/4"	60	68	30	45	1,1
8TBV-HT	G - 1"	60	68	30	45	1,1
10TBV-HT	G - 1.1/4"	65	68	32,5	47,5	1,3
12TBV-HT	G - 1.1/2"	65	68	32,5	47,5	1,3
16TBV-HT	G - 2"	75	76	37,5	52,5	1,8

ДИАГРАММА РАСХОДА

