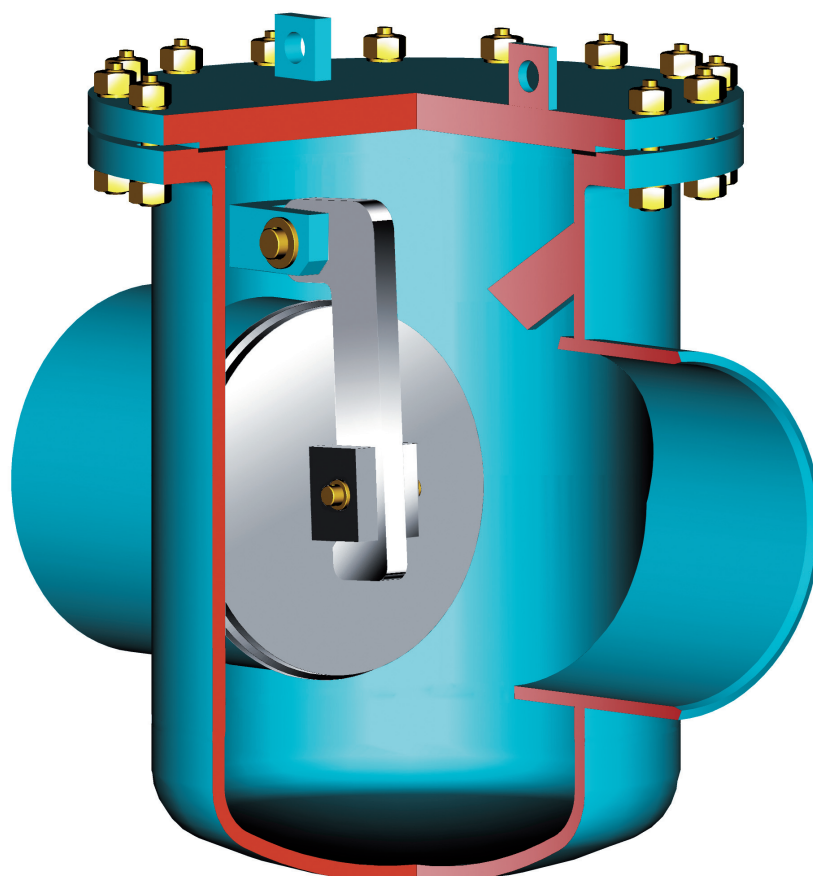


▪ Обратные клапаны ▪ VALTRA Обратный клапан ▪ 640 AA ▪ PN 10-40 ▪ DN 300-800



Область применения

Допустимое рабочее давление [бар] при расчетной температуре [°C] ¹⁾

Материал	PN	-10	20	100	120	200	250	300	350	400
P265GH	10	10	10	10	10	9	8	7	6	5
	16	16	16	16	16	14	13	11	10	8
	25	25	25	25	25	22	20	17	16	13
	40	40	40	40	40	35	32	28	24	21

1) Рабочая температура = расчетная температура минус прибавка температуры согласно инструкции.

▪ Обратные клапаны ▪ VALTRA Обратный клапан ▪ 640 AA ▪ PN 10-40 ▪ DN 300-800

Исполнение

- Обратный клапан с внутренним валом
- Корпус в исполнении из сварной стальной конструкции
- Поставляется с фланцами и приварными концами

Рабочие параметры

- Рабочее давление до 40 бар
- Рабочая температура до +400° C

Материалы

- P265GH

Другие материалы по запросу.

Проточная среда

В зависимости от выбора материала обратные клапаны могут использоваться для воды, пара, газа, нефти и прочей неагрессивной среды

Области применения

В установках химической, промышленной техники и техники электростанций.

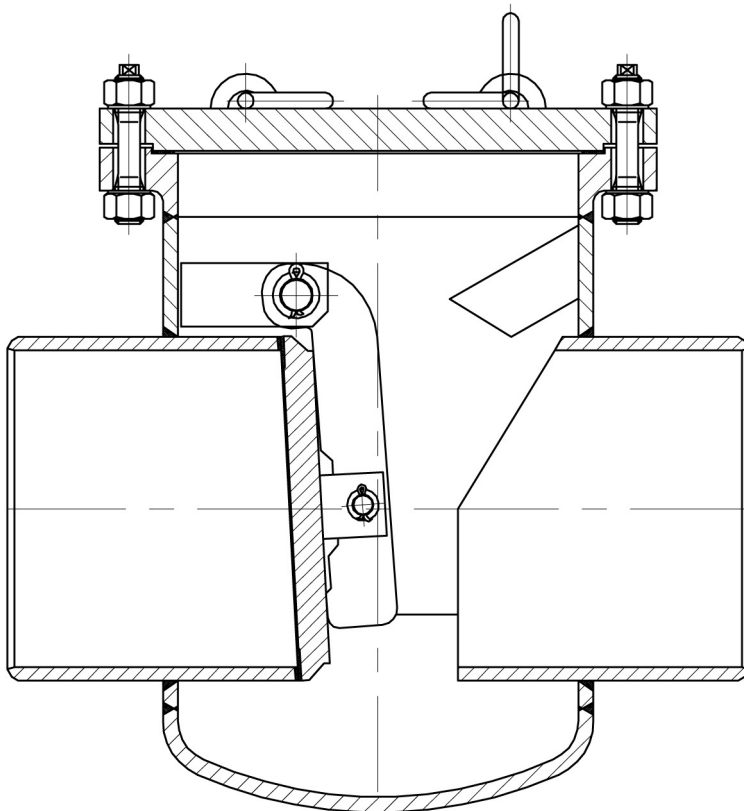
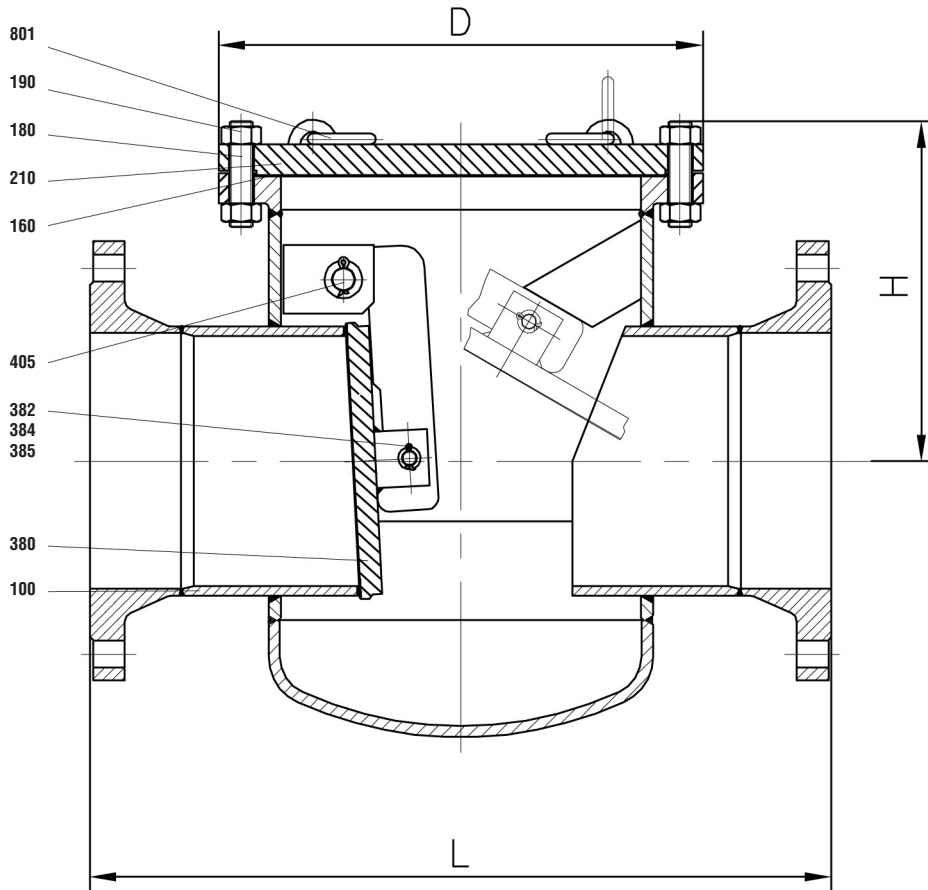
Отличительные черты дизайна

- Небронированная посадка корпуса и седло клапана
- Диск обратного клапана с подвижным валом на коромысле клапана в посадке корпуса
- Опора коромысла клапана выполнена на валу клапана при помощи отдельной втулки подшипника
- Внутренний вал клапана

Преимущества

- Высокая прочность в комбинации с длительным сроком службы
- Более хорошая подвижность и пригонка диска к посадке корпуса
- Для улучшения сопряжения и подбора материала и поведения при износе
- Меньше уплотнителей и в результате этого меньше возможных случаев течи наружу

▪ Обратные клапаны ▪ VALTRA Обратный клапан ▪ 640 AA ▪ PN 10-40 ▪ DN 300-800



▪ Обратные клапаны ▪ VALTRA Обратный клапан ▪ 640 AA ▪ PN 10-40 ▪ DN 300-800

Материалы

Поз.	Название	P265GH (22)
100	Корпус бронированный при помощи	P265GH
160	▶ Уплотнительное кольцо	X20CrMo171 рифленый профиль с 1.4541/графит
180	Невыпадающий винт	1.7158
190	Шестигранная гайка	1.7158
210	Крышка	P265GH
380	▶ Диск обратного клапана бронированный при помощи	P265GH X8CrTi18
382	▶ Коромысло диска	S235JRG2
384	▶ Втулка	GG 25
385	▶ Предохранительная проволока	A2-70
405	▶ Вал клапана	1.4021
801	Накладка	S355J2G3
	▶ Запасные части	
	Другие материалы по запросу	

Размеры/мм

DN	PN	PN	PN	PN	PN	PN	PN	PN
	10-16 L	25-40 L	10-16 H	25 H	40 H	10-16 D	25 D	40 D
300	700	850	385	415	435	525		525
350	800	980	430	450	485	630		640
400	900	1100	500	540	595	745		755
500	1100	1250	585	615	670	870	870	890
600	1300	1450				1040		1040
700								
800								

Масса/кг и значения KV

DN	PN	PN	PN	PN	PN	PN	PN	PN	KV (м3/ч)
	10 FL	16 FL	25 FL	40 FL	10 EE	16 EE	25 EE	40 EE	
300	275	285	350	430	255	255	305	355	3600
350	380	395	475	550	335	345	395	445	4900
400	560	575	735	895	525	525	365	745	6400
500	910	945	1180	1300	860	860	1040	1125	9996
600									14395
700									19593
800									25591