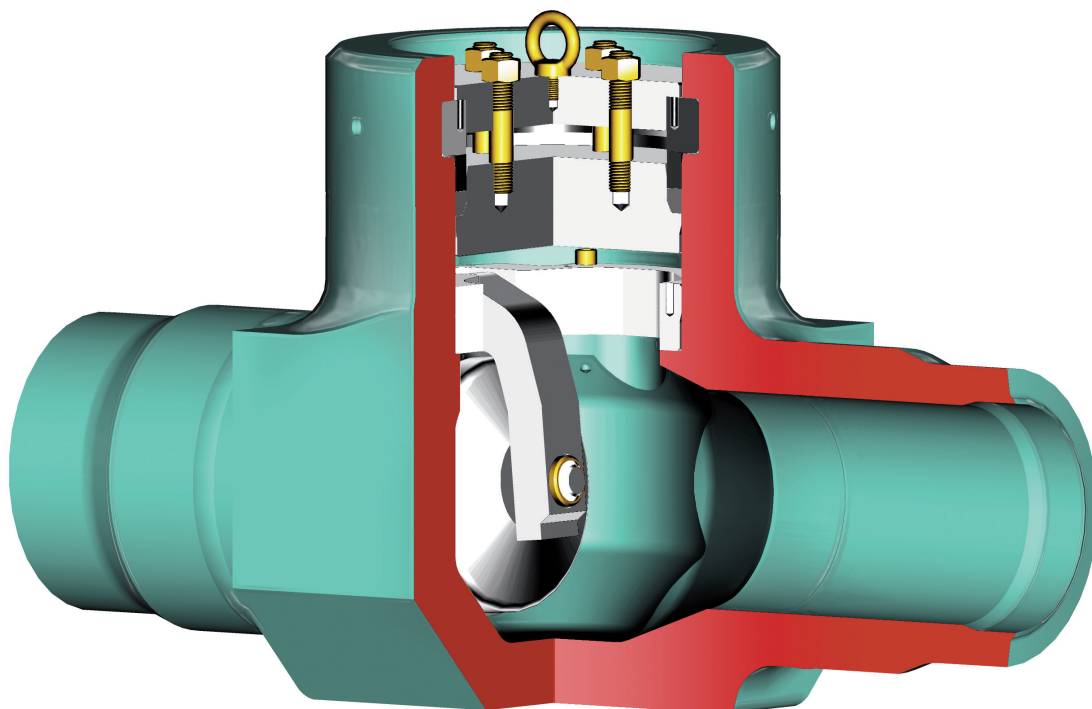


▪ Обратный клапан высокого давления ▪ DRI 25-63 ▪ 640 AB ▪ PD 25-63 ▪ DN 50-500



Область применения

Исполнение EE Материал	PD	Допустимое рабочее давление [бар] при расчетной температуре [°C] ¹⁾																																
		120	150	200	250	300	350	400	410	420	430	440	450	460	470	480	490	500	510	520	530	540	550	560	570	580	590	600	610	620	630	640	650	
1.5415	25	300	300	280	258	221	213	206	205	203	202	200	199	197	196	194	170	132	101	79	64													
	32	385	385	358	330	283	273	264	262	260	258	256	255	253	251	249	217	170	129	102	81													
	40	480	480	448	413	354	342	330	328	325	323	321	318	316	314	311	272	212	161	127	102													
	63*																																	
1.7335	25	300	300	300	294	272	258	243	240	237	234	231	228	227	225	224	222	202	170	134	109	88	69	57	46									
	32	385	385	385	377	349	330	311	307	304	300	296	292	290	289	287	285	258	217	172	140	113	88	72	59									
	40	481	481	481	471	436	413	389	384	380	375	370	365	363	364	358	356	323	272	215	175	141	110	91	74									
	63*																																	
1.7380	25	300	300	300	300	294	272	258	255	252	249	246	243	240	237	234	224	199	174	152	132	115	100	85	75	65	56	49						
	32	384	384	384	384	377	349	330	326	322	319	315	311	307	304	300	287	255	223	194	170	147	128	109	96	83	72	63						
	40	480	480	480	480	471	436	413	408	403	398	384	389	384	379	375	358	318	278	243	212	184	160	137	120	104	90	79						
	63*																																	
1.6368	25	410	410	410	410	410	410	410	410	410	410	402	360	309	257	205	153	102																
	32	525	525	525	525	525	525	525	525	525	525	515	482	396	330	262	196	130																
	40	657	657	657	627	657	657	657	657	657	657	643	577	495	412	328	245	163																
	63*																																	
1.4903	25	425	425	425	425	425	425	425	425	425	425	425	425	425	425	418	383	372	344	316	290	263	238	213	191	169	150	132	115	100	85	75	65	
	32	544	544	544	544	544	544	544	544	544	544	544	544	544	544	536	490	477	441	405	371	338	305	273	245	217	192	170	147	128	109	96	83	
	40	680	680	680	680	680	680	680	680	680	680	680	680	680	680	669	613	596	552	507	464	422	382	342	306	271	240	212	184	160	137	120	104	
	63*																																	

1) Рабочая температура = расчетная температура минус прибавка температуры согласно инструкции. * Расчеты согласно рабочим параметрам.

▪ Обратный клапан высокого давления ▪ DRI 25-63 ▪ 640 AB ▪ PD 25-63 ▪ DN 50-500

Исполнение

- Корпус из ковanej стали
- Обратный клапан с внутренним валом
- Подвес диска обратного клапана на насадке корпуса
- Приваренное уплотнительное кольцо
- Герметический затвор крышки согласно директивам VGB

Рабочие параметры

- Рабочее давление до 680 бар
- Рабочая температура до +650° C
- Конструкция с большими параметрами по запросу

Материалы

- 1.5415
- 1.7335
- 1.7380
- 1.6368
- 1.4903

Другие материалы, например, **F92** по запросу.

Проточная среда

В зависимости от выбора материала обратные клапаны могут использоваться для воды, пара, газа, нефти и прочей неагрессивной среды

Области применения

В установках химической, промышленной техники и техники электростанций.

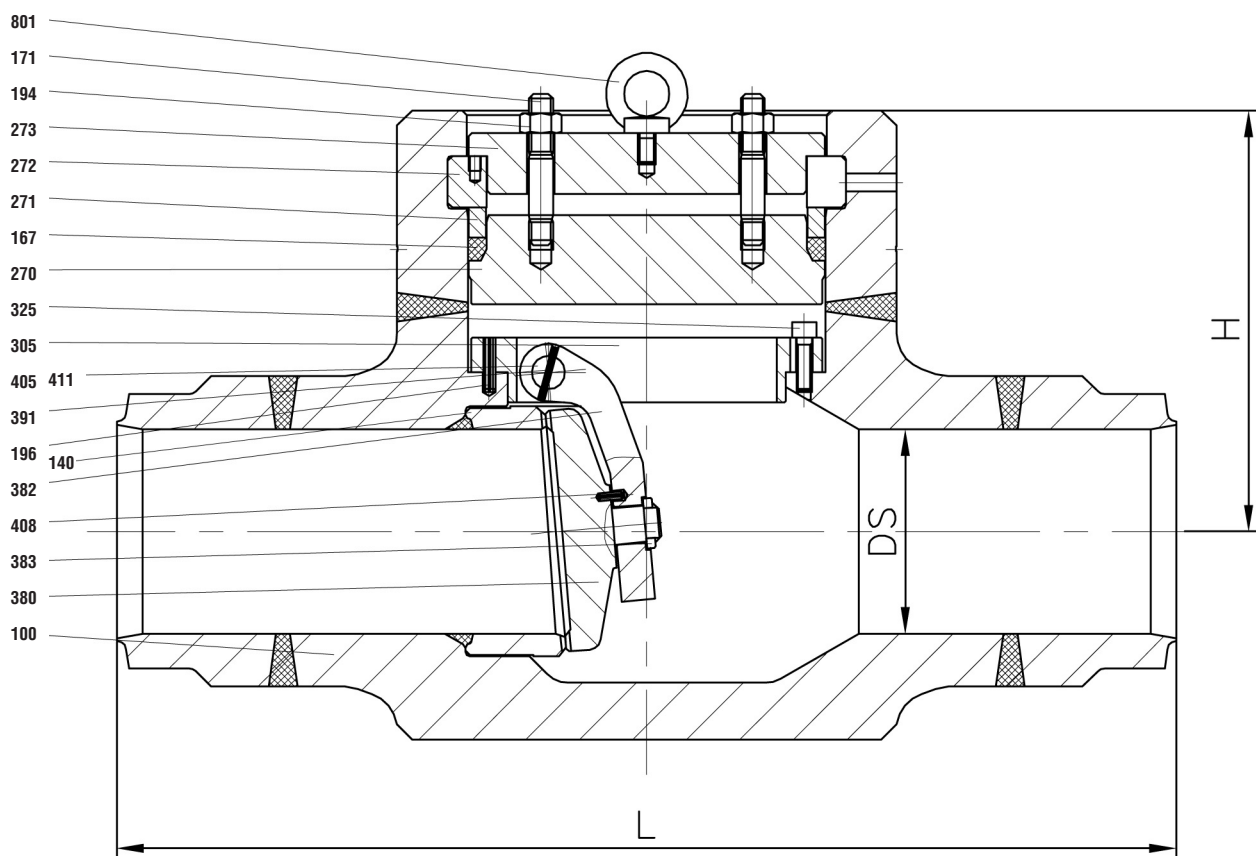
Отличительные черты дизайна

- Корпус и затвор крышки из ковanej стали
- Посадка, в основном, бронированная при помощи стеллита
- Коромысло клапана закреплено в отдельном стопорном кольце
- Шарообразная цапфа на диске обратного клапана
- Герметический затвор крышки

Преимущества

- Без пор и усадочных раковин в противоположность стальному литью
- Высокая прочность в комбинации с длительным сроком службы
- Пятно контакта диска можно проверить перед использованием затвора крышки
- Более хорошая подвижность и пригонка диска к посадке корпуса
- Увеличение герметичности наружу при повышении давления

▪ Обратный клапан высокого давления ▪ DRI 25-63 ▪ 640 AB ▪ PD 25-63 ▪ DN 50-500



▪ Обратный клапан высокого давления ▪ DRI 25-63 ▪ 640 AB ▪ PD 25-63 ▪ DN 50-500

Материалы						
Поз.	Название	1.5415 (42)	1.7335 (44)	1.7380 (45)	1.6368 (46)	1.4903 (63)
100	Корпус	1.5415	1.7335	1.7380	1.6368	1.4903
140	Опорное кольцо	1.5415	1.7335	1.7380	1.6368	1.4903
	бронированное при помощи	стеллита	стеллита	стеллита	стеллита	стеллита
167	▶ Уплотнительное кольцо	графит	графит	графит	графит	графит
171	Установочный штифт	1.7709	1.7709	1.7709	1.7709	1.7709
194	Шестигранная гайка	1.7258	1.7258	1.7258	1.7258	1.7258
196	Трубчатый разрезной штифт	1.4310	1.4310	1.4310	1.4310	1.4310
270	Крышка затвора	1.5415	1.7335	1.7380	1.6368	1.4903
271	Опорное кольцо	1.5415	1.7335	1.7380	1.6368	1.4903
272	Сегментное кольцо	1.5415	1.7335	1.7380	1.6368	1.4903
273	Крыша	1.5415	1.7335	1.7380	1.7380	1.7380
305	▶ Насадка крышки	1.5415	1.7335	1.7380	1.7380	1.4903
325	Винт с цилиндрической головкой	A4	A4	A4	A4	A4
380	▶ Диск обратного клапана	1.5415	1.7335	1.7380	1.6368	1.4903
	бронированное при помощи	стеллита	стеллита	стеллита	стеллита	стеллита
382	▶ Коромысло диска	1.5415	1.7335	1.7380	1.7380	1.4903
383	▶ Шайба	1.0460	1.7335	1.7380	1.6368	1.4923
391	Трубчатый разрезной штифт	1.4310	1.4310	1.4310	1.4310	1.4310
405	▶ Вал клапана	1.4923	1.4923	1.4923	1.4923	1.4923
408	Трубчатый разрезной штифт	1.4310	1.4310	1.4310	1.4310	1.4310
411	▶ Направляющая втулка	0.7040	0.7040	0.7040	0.7040	0.7040
801	Рым-болт	1.0401	1.0401	1.0401	1.0401	1.0401
	▶ Запасные части					

Размеры/мм и Масса/кг										
DN	DS	L	DRI 25		DRI 32		DRI 40		DRI 63	
			H	кг	H	кг	H	кг	H	кг
50/65	59,0	350	205		205		205			
65	59,0	425	205	65	205	65	205	65	По запросу	
80/65	59,0	470	205		205		205			
80	72,0	470	240	110	240	110	240	110		
100/80	72,0	550	240		240		240			
100	90,0	550	285	140	285	140	285	140		
125/100	90,0	650	285		285		285			
125	112,5	650	355	180	355	180	355	180		
150/125	112,5	750	355		355		355			
150	135,0	750	420	240	420	240	420	240		
175/150	135,0	850	420		420		420			
175	157,5	850	330	365	390	365	420	620		
200/175	157,5	950	330		390		420			
200	180,0	950	365	460	420	620	450	735		
225/200	180,0	1050	365		420		450			
225	202,5	1050	420	675	450	735	480	870		
250/225	202,5	1150	420		450		510			
250	225,0	1150	470	835	480	1210	510	1500		
300/250	225,0	1350	470		480		590			
300	270,0	1350	535	1115	540	1880	590	2120		
350/300	270,0	1550	535		540		680			
350	315,0	1550	580	1765	640	2350	680	2820		
400/350	315,0	1750	580		640		780			
400	360,0	1750	660	3150	740	3050	780	3520		
450/400	360,0	1950	660		740					
450	405,0	1950	750		820					
500/450	405,0	2150	750		820					
500	450,0	2150								