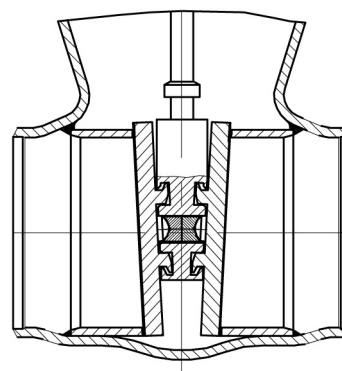
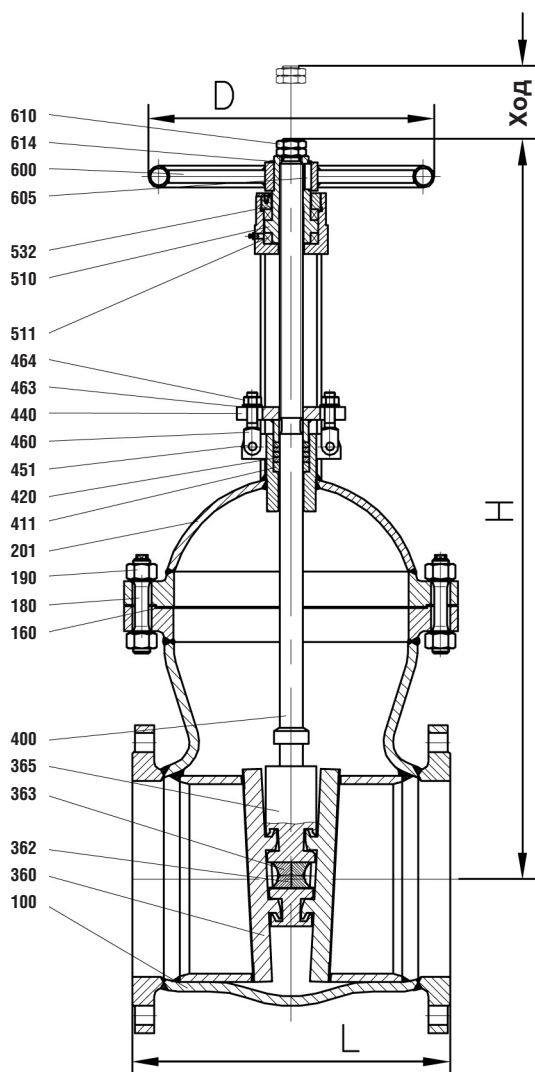


■ Заслонки ■ VALTRA Задвижка ■ 700 JJ ■ PN 10-25 ■ DN 300-1000



Область применения

Допустимое рабочее давление [бар] при расчетной температуре [°C] ¹⁾

Материал	PN	-10	20	100	120	200	250	300	350	400
P265GH	10	10	10	10	10	9	8	7	6	5
	16	16	16	16	16	14	13	11	10	8
	25	25	25	25	25	22	20	17	16	13

1) Рабочая температура = расчетная температура минус прибавка температуры согласно инструкции.

■ Заслонки ■ VALTRA Задвижка ■ 700 JJ ■ PN 10-25 ■ DN 300-1000

Материалы

Поз.	Название	P265GH (22)
100	Корпус бронированный при помощи	P265GH X20CrMo171
160	▶ Невыпадающий винт	Sigrallex
180	Невыпадающий винт	1.7158
190	Шестигранная гайка	1.7158
201	Крышка бугеля	P265GH
360	▶ Клин бронированный при помощи	P265GH X8CrTi18
362	▶ Шарик	1.4021
363	▶ Элемент давления	1.4021
365	▶ Дискодержатель	P265GH
400	▶ Шпиндель	1.4021
411	Направляющая втулка	GG 25
420	▶ Уплотнительная прокладка	графит
440	Втулка сальника	P265GH
451	Штифт	1.1181
460	Откидной болт	1.1181
463	Шайба	St
464	Шестигранная гайка	1.0501
510	▶ Резьбовая втулка	0.7040
511	▶ Шарикоподшипник	WLS
531	Болтовое соединение	S355J2G3
532	Болт с потайной головкой	8.8
600	Маховик	St
605	Призматическая шпонка	1.0050
610	Шестигранная гайка	5.6
614	Предохранительное кольцо	FSt
	▶ Запасные части	
	Специальные материалы по запросу;	

Размеры / мм

DN	PN	PN	PN	PN	PN
	10-25 L	10-25 H	10-16 Ход	25 Ход	10-25 D
300	500	1165	345	345	450
350	550	1260	375	375	500
400	600	1410	420	420	600
500	700	1715	545	545	800
600	800	2035	635	655	800
700	900	2260	790		800
800	1000	2690	845		800
900					
1000					

Масса / кг и значения KV

DN	PN	PN	PN	PN	PN	PN	KV (м3/ч)
	10 Фланец	16 Фланец	25 Фланец	10 EE	16 EE	25 EE	
300	320	330	360	295	295	315	9230
350	390	405	445	360	360	380	11237
400	540	560	610	500	500	525	14677
500	815	860	945	765	765	850	23561
600	1210	1270	1425	1170	1170	1285	33929
700	1690	1715	1980	1630	1630	1775	46181
800	2410	2440	2750	2330	2330	2500	60318
900							
1000							