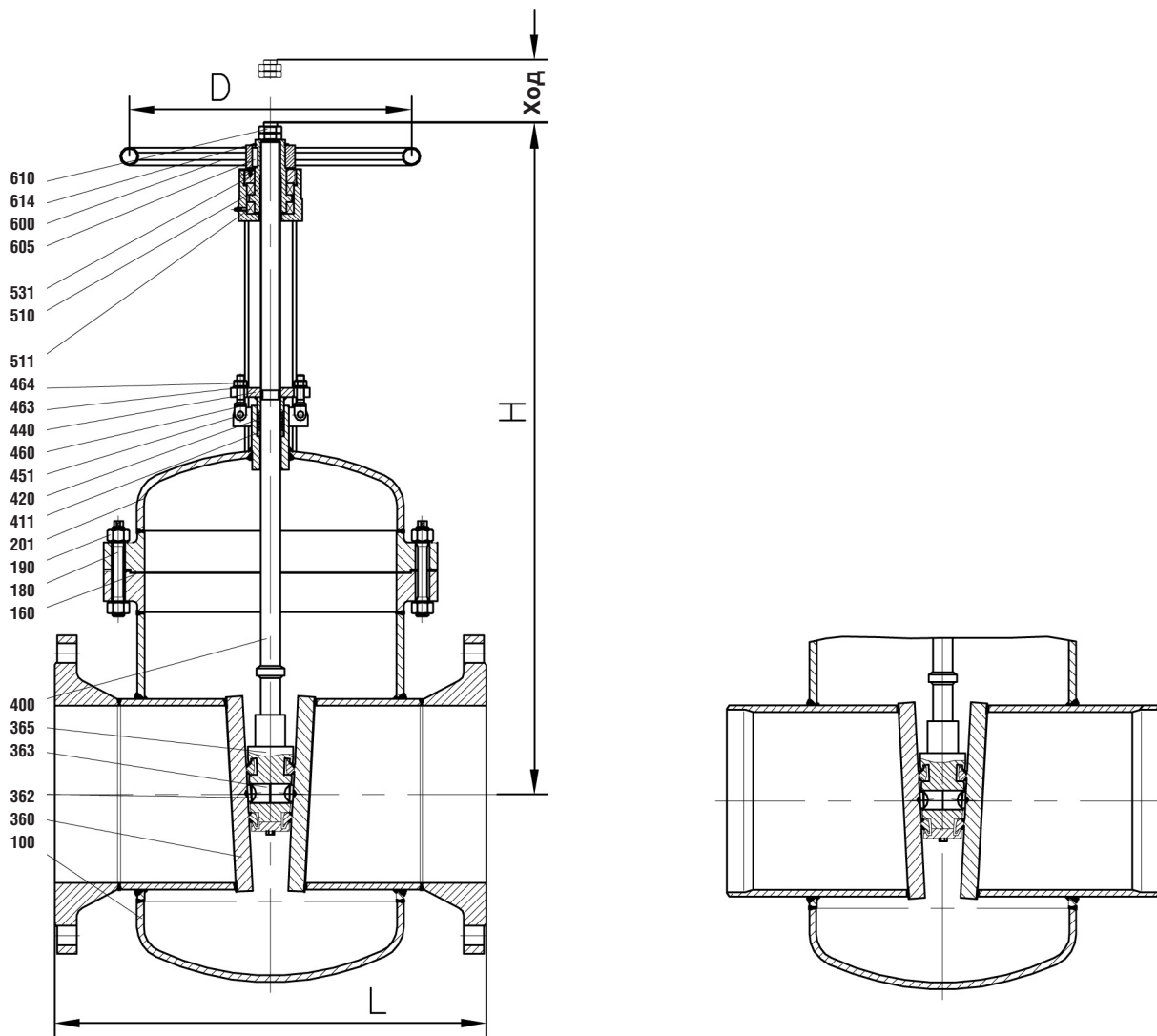


■ Заслонки ■ VALTRA Задвижка ■ 700 JJ ■ PN 40 ■ DN 300-700



**Область применения**

Допустимое рабочее давление [бар] при расчетной температуре [°C] <sup>1)</sup>

| Материал | PN | -10 | 20 | 100 | 120 | 200 | 250 | 300 | 350 | 400 |
|----------|----|-----|----|-----|-----|-----|-----|-----|-----|-----|
| P265GH   | 40 | 40  | 40 | 40  | 40  | 35  | 32  | 28  | 24  | 21  |

1) Рабочая температура = расчетная температура минус прибавка температуры согласно инструкции.

■ Заслонки ■ VALTRA Задвижка ■ 700 JJ ■ PN 40 ■ DN 300-700

**Материалы**

| Поз. | Название                           | P265GH (22)          |
|------|------------------------------------|----------------------|
| 100  | Корпус<br>бронированный при помощи | P265GH<br>X20CrMo171 |
| 160  | ▶ Уплотнительное кольцо            | Sigraflex            |
| 180  | ▶ Невыпадающий винт                | 1.7158               |
| 190  | ▶ Шестигранная гайка               | 1.7158               |
| 201  | ▶ Крышка бугеля                    | P265GH               |
| 360  | ▶ Клин<br>бронированный при помощи | P265GH<br>X8CrTi18   |
| 362  | ▶ Шарик                            | 1.4021               |
| 363  | ▶ Элемент давления                 | 1.4021               |
| 365  | ▶ Дискдержатель                    | P265GH               |
| 400  | ▶ Шпиндель                         | 1.4021               |
| 411  | ▶ Направляющая втулка              | GG 25                |
| 420  | ▶ Уплотнительная прокладка         | графит               |
| 440  | ▶ Втулка сальника                  | P265GH               |
| 451  | ▶ Штифт                            | 1.1181               |
| 460  | ▶ Откидной болт                    | 1.1181               |
| 463  | ▶ Шайба                            | St                   |
| 464  | ▶ Шестигранная гайка               | 1.0501               |
| 510  | ▶ Резьбовая втулка                 | 0.7040               |
| 511  | ▶ Шарикоподшипник                  | WLS                  |
| 531  | ▶ Болтовое соединение              | S355J2G3             |
| 532  | ▶ Болт с потайной головкой         | 8.8                  |
| 600  | ▶ Маховик                          | St                   |
| 605  | ▶ Призматическая шпонка            | 1.0050               |
| 610  | ▶ Шестигранная гайка               | 5.6                  |
| 614  | ▶ Предохранительное кольцо         | FSt                  |
|      | ▶ Запасные части                   |                      |
|      | Специальные материалы по запросу;  |                      |

**Размеры/мм**

| DN  | L    | H    | Ход | D   |
|-----|------|------|-----|-----|
| 300 | 750  | 1260 | 345 | 500 |
| 350 | 850  | 1295 | 375 | 600 |
| 400 | 950  | 1575 | 445 | 800 |
| 500 | 1150 | 1795 | 525 | 800 |
| 600 | 1350 | 2155 | 640 | 800 |
| 700 | 1550 | 2595 | 770 | 800 |
| 800 |      |      |     |     |

**Масса/кг и значения KV**

| DN  | Фланец | EE   | KV<br>(м <sup>3</sup> /ч) |
|-----|--------|------|---------------------------|
| 300 | 440    | 370  | 9230                      |
| 350 | 610    | 460  | 11237                     |
| 400 | 890    | 710  | 14677                     |
| 500 | 1270   | 1050 | 23561                     |
| 600 | 2310   | 1980 | 33929                     |
| 700 | 3210   | 2960 | 46181                     |
| 800 |        |      |                           |