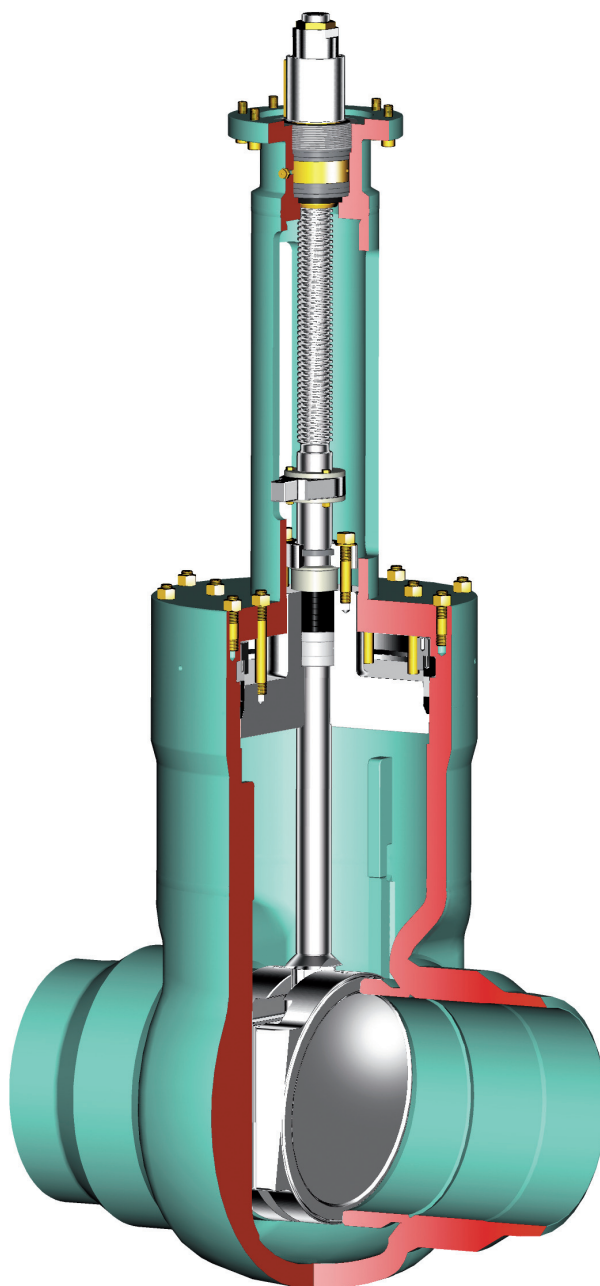


■ Заслонки ■ Заслонка высокого давления DSK 10 ■ 700 JT ■ PD 10 ■ DN 350-700



Область применения

Исполнение EE	Материал	PD	Допустимое рабочее давление [бар] при расчетной температуре [°C] ¹⁾																											
			120	150	200	250	300	350	400	410	420	430	440	450	460	470	480	490	500	510	520	530	540	550	560	570	580	590	600	
1.0425	10	100	100	94	82	74	62	50	48	45	43	41	38	34	28	23														
1.5415	10	120	120	112	103	88	85	82	82	81	81	80	79	79	78	78	68	53	40	32	25									
1.7335	10	120	120	120	118	109	103	97	96	95	94	92	91	91	90	89	89	81	68	54	44	35	28	23	18					
1.7380	10	120	120	120	120	118	109	103	102	101	99	98	97	96	95	94	89	79	69	61	53	46	40	34	30	26	22	20		

1) Рабочая температура = расчетная температура минус прибавка температуры согласно инструкции.

■ Заслонки ■ Заслонка высокого давления DSK 10 ■ 700 JT ■ PD 10 ■ DN 350-700

Исполнение

- Круглый распределительный золотник клинового затвора
- Корпус имеет сварную конструкцию из прессованной листовой стали
- Внешняя ходовая резьба
- Невращательный, восходящий шпиндель
- Резьбовая втулка размещена в игольчатом ролике
- Герметический затвор крышки согласно директивам VGB
- Головка бугеля подходит для монтажа электрических приводных механизмов

Рабочие параметры

- Рабочее давление до 120 бар
- Рабочая температура до +600° C

Материалы

- 1.0425
- 1.5415
- 1.7335
- 1.7380

Другие материалы, например, **F92** по запросу.

Проточная среда

В зависимости от выбора материала заслонки могут использоваться для воды, пара, газа, нефти и прочей неагрессивной среды

Области применения

В установках химической, промышленной техники, техники электростанций, а также в кораблестроении.

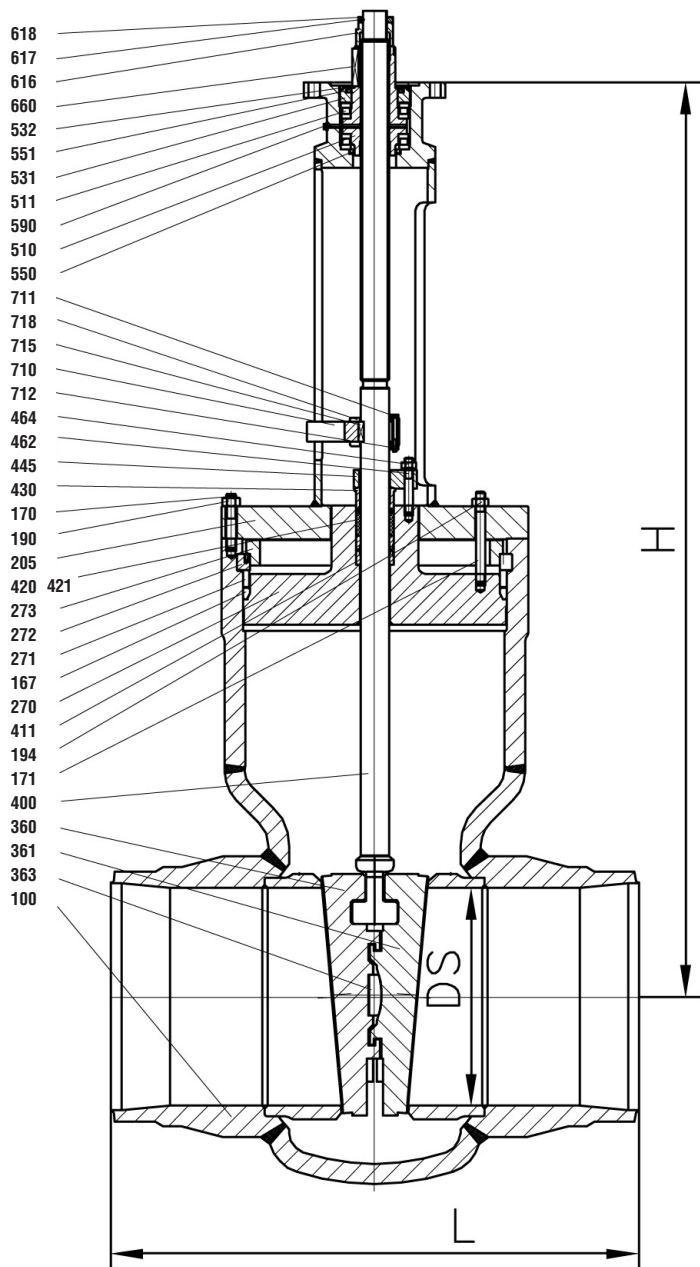
Отличительные черты дизайна

- Седла бронированные стеллитом
- Невращательный, восходящий шпиндель
- Перемычка сальника и кольцо сальника разделены на две части
- Установленная на подшипниках резьбовая втулка
- Герметический затвор крышки

Преимущества

- Высокая прочность в комбинации с длительным сроком службы
- Минимальный износ уплотнительной прокладки
- Во избежание повреждений шпинделя в результате неравномерной затяжки болтов сальника
- Для уменьшения необходимого расхода энергии при открытии и закрытии арматуры
- Увеличение герметичности наружу при возрастающем рабочем давлении

■ Заслонки ■ Заслонка высокого давления DSK 10 ■ 700 JT ■ PD 10 ■ DN 350-700



■ Заслонки ■ Заслонка высокого давления DSK 10 ■ 700 JT ■ PD 10 ■ DN 350-700

Материалы					
Поз.	Название	1.0425 (22)	1.5415 (42)	1.7335 (44)	1.7380 (45)
100	Корпус	1.0425	1.5415	1.7335	1.7380
	бронированный при помощи	стеллита	стеллита	стеллита	стеллита
167	▶ Уплотнительное кольцо	графит	графит	графит	графит
170	Установочный штифт	1.7709	1.7709	1.7709	1.7709
171	Натяжной болт	1.7709	1.7709	1.7709	1.7709
190	Шестигранная гайка	1.7258	1.7258	1.7258	1.7258
194	Шестигранная гайка	1.7255	1.7258	1.7258	1.7258
205	Двойная насадка	1.5415	1.5415	1.5415	1.5415
270	Крышка затвора	1.0460	1.5415	1.7335	1.7380
271	Опорное кольцо	1.0460	1.5415	1.7335	1.7380
272	Сегментное кольцо	1.0460	1.5415	1.7335	1.7380
273	Опорная крышка	1.0460	1.0460	1.0460	1.0460
360/361	▶ Диск задвижки	1.0460	1.5415	1.7335	1.7380
	бронированный при помощи	стеллита	стеллита	стеллита	стеллит
363	▶ Элемент давления	1.4122	1.4122	1.4122	1.4122
400	▶ Шпиндель	1.4021	1.4923	1.4923	1.4923
411	▶ Направляющая втулка	1.8507	1.8507	1.8507	1.8507
420	▶ Уплотнительная прокладка	графит	графит	графит	графит
421	▶ Камерное кольцо	графит	графит	графит	графит
430	Кольцо сальника	1.5415	1.5415	1.5415	1.5415
445	Перемычка сальника	1.0460	1.5415	1.7335	1.7380
462	Установочный штифт	1.7709	1.7709	1.7709	1.7709
464	Шестигранная гайка	1.7258	1.7258	1.7258	1.7258
510	▶ Резьбовая втулка	2.0550	2.0550	2.0550	2.0550
511	▶ Подшипник качения	WLS1	WLS1	WLS1	WLS1
531	Болтовое соединение	1.7335	1.7335	1.7335	1.7335
532	Нарезной штифт	45H	45H	45H	45H
550	▶ Кольцо для радиального уплотнения вала	NBR	NBR	NBR	NBR
551	▶ Кольцо для радиального уплотнения вала	NBR	NBR	NBR	NBR
590	Смазочный ниппель	5.8	5.8	5.8	5.8
616	Ограничитель хода	1.0460	1.0460	1.0460	1.0460
617	Нарезной штифт	45H	45H	45H	45H
618	Шестигранная трубная гайка	St	St	St	St
660	Призматическая шпонка	1.0060	1.0060	1.0060	1.0060
710	Фиксация от проворота	1.0425	1.0425	1.0425	1.0425
711	Болт с шестигранной головкой	8.8	8.8	8.8	8.8
712	Шестигранная гайка	8	8	8	8
715	Призматическая шпонка	1.4021	1.4021	1.4021	1.4021
718	Шайба	1.0038	1.0038	1.0038	1.0038
	▶ Запасные части				

Размеры/мм				
DN	DS	L	H	Ход
350	330	850	1730	365
400	375	950	1850	415
450	419	1050	2070	465
500	464	1150	2300	515
600	559	1350	2765	625
700	640	1550	2895	690

Масса/кг и значения KV		
DN	EE	KV (м3/ч)
350	995	11243
400	1600	14521
450	2000	18105
500	2490	22353
600	4550	32188
700		41773