

GESTRA Steam Systems

Группа продуктов A1

Конденсатоотводчики

МК 45-1, МК 45-2, МК 45А-1, МК 45А-2

PN 40

DN 15, 20, 25 (½", ¾", 1")

МК 45

Описание

Термостатический конденсатоотводчик с коррозионно-стойкой термостатической капсулой. С Y-сетчатым фильтром и встроенным обратным клапаном.

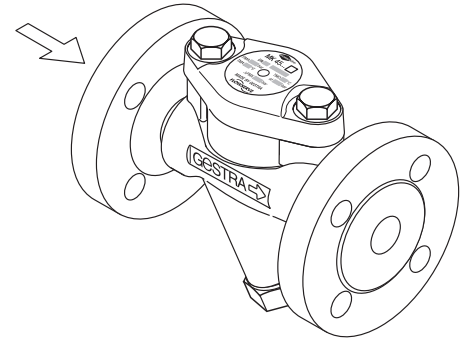
Не подвергайте мембранный регулятор воздействию перегретого пара с величиной перегрева более 5 °С. Конденсатоотводчики со стандартной капсулой "N" отводят конденсат с переохлаждением около 10 К ниже температуры насыщения. Конденсатоотводчики со стандартной капсулой "U" отводят конденсат с переохлаждением около 30 К и конденсатоотводчики с капсулой "H" – с переохлаждением около 5 К.

МК 45-1, МК 45А-1 с тандемным седлом (двойное уплотнение)

Для небольших расходов конденсата. Со стандартной капсулой 5N1 или со специальной капсулой 5U1 или 5H1.

МК 45-2, МК 45А-2 с одинарным седлом

Для больших расходов конденсата. Со стандартной капсулой 5N2 или со специальной капсулой 5U2 или 5H2.



МК 45 с фланцами

Характеристики по давлению/температуре и типы присоединений

МК 45, фланцы PN 40, EN 1092-1							
MPD (макс. раб. давление)	[бар]	40,0	33,3	27,6	25,7	23,8	13,1
MPT (макс. раб. температура)	[°C]	20	200	300	350	400	450
ΔPмакс (макс. перепад давления)	[бар]	32					

На основании EN 1092-1 (2007)

МК 45, фланцы Class 150, ASME B16.5							
MPD (макс. раб. давление)	[бар]	19,6	13,8	10,2	8,4	6,5	5,5
MPT (макс. раб. температура)	[°C]	-29/38	200	300	350	400	425
ΔPмакс (макс. перепад давления)	[бар]	32					

На основании ASME B16.5, ASME B16.34

МК 45, фланцы Class 300, ASME B16.5, концы под сварку встык EN 12627, муфты под сварку EN 12760, муфты под сварку Class 3000, ASME B16.11 резьба BSP, ISO 228-1, резьба NPT, ASME B16.11							
MPD (макс. раб. давление)	[бар]	51,1	43,8	39,8	37,6	34,7	28,8
MPT (макс. раб. температура)	[°C]	-29/38	200	300	350	400	425
ΔPмакс (макс. перепад давления)	[бар]	32					

На основании ASME B16.5, ASME B16.34

МК 45А, фланцы PN 40, EN 1092-1							
MPD (макс. раб. давление)	[бар]	40,0	31,8	29,9	27,6	26,4	25,7
MPT (макс. раб. температура)	[°C]	20	200	250	300	350	400
ΔPмакс (макс. перепад давления)	[бар]	32					

На основании EN 1092-1 (2007)

МК 45А, Flansche Class 150, ASME B16.5							
MPD (макс. раб. давление)	[бар]	15,9	11,2	10,0	8,4	6,5	4,6
MPT (макс. раб. температура)	[°C]	-29/38	200	300	350	400	450
ΔPмакс (макс. перепад давления)	[бар]	32					

На основании ASME B16.5, ASME B16.34

МК 45А, фланцы Class 300, ASME B16.5, концы под сварку встык EN 12627, муфты под сварку EN 12760, муфты под сварку Class 3000, ASME B16.11 резьба BSP, ISO 228-1, резьба NPT, ASME B16.11							
MPD (макс. раб. давление)	[бар]	41,4	29,2	26,1	25,1	24,3	23,4
MPT (макс. раб. температура)	[°C]	-29/38	200	300	350	400	450
ΔPмакс (макс. перепад давления)	[бар]	32					

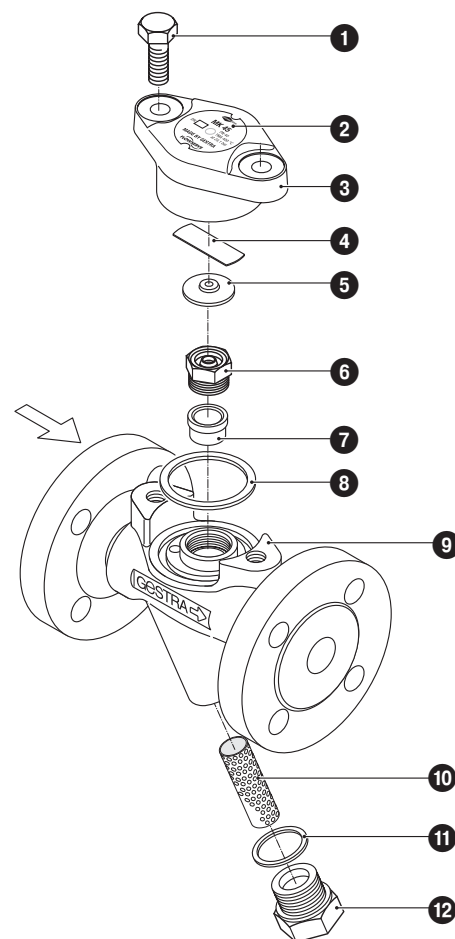
На основании ASME B16.5, ASME B16.34

Материалы

Тип	МК 45	
	DIN / EN	ASME
Обозначение		
Корпус и крышка	1.0460	A105
Винт с шестигранной головкой	1.7225	A193 B7
Прокладка	Графит/CrNi	
Мембранный регулятор (капсула)	сплав Хастеллой	
Другие внутренние части	Нержавеющая сталь	

Тип	МК 45A	
	DIN / EN	ASME
Обозначение		
Корпус и крышка	1.4404	F316L
Винт с шестигранной головкой	A2-70	A193 B8
Прокладка	Графит/CrNi	
Мембранный регулятор (капсула)	сплав Хастеллой	
Другие внутренние части	Нержавеющая сталь	

Детализация МК 45, МК 45A

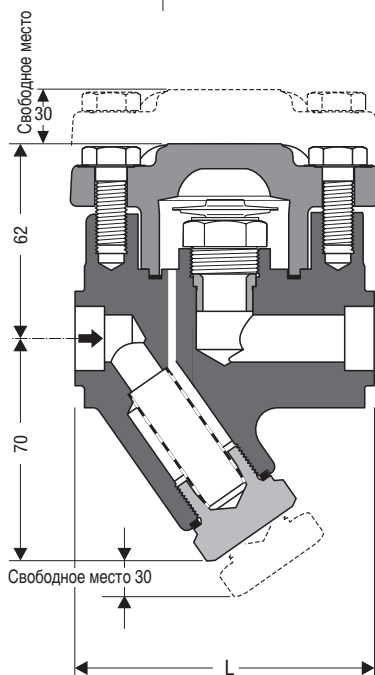
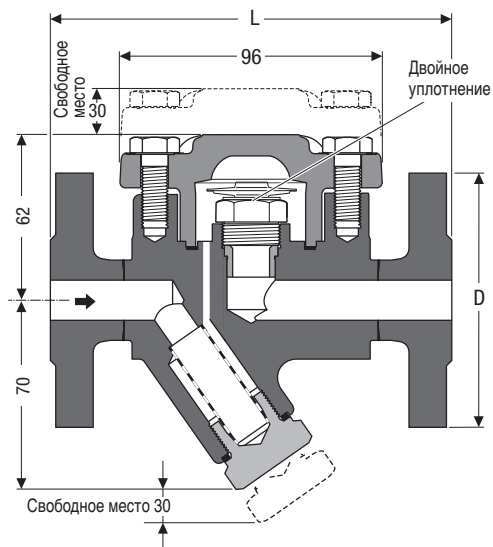


Обозначения

- 1 Шестигранный болт М 10 x 25
- 2 Фирменная табличка
- 3 Крышка
- 4 Пружина
- 5 Термостатическая капсула (мембранный регулятор)
- 6 Втулка с функцией встроенного обратного клапана
- 7 Вкладыш (неподвижная посадка; не является запасной частью)
- 8 Прокладка 40 x 48 x 2
- 9 Корпус
- 10 Сетчатый фильтр
- 11 Прокладка А 24 x 29
- 12 Уплотняющая пробка

Список запасных частей см. на стр. 3

Размеры



Вес и размеры конденсатоотводчиков с фланцами

Тип	Фланец по	EN 1092-1 PN 40			ASME B 16.5 Class 150			ASME B 16.5 Class 300		
		15	20	25	15	20	25	15	20	25
МК 45, МК 45А	DN	1/2"	3/4"	1"	1/2"	3/4"	1"	1/2"	3/4"	1"
	D [мм]	95	105	115	88,9	98,4	107,9	95,2	117,5	123,8
	L [мм]	150	150	160	150	150	160	150	150	160
	[кг]	3,7	4,3	4,8	3,7	4,3	4,8	3,7	4,3	4,8

Вес и размеры конденсатоотводчиков с концами под сварку встык

Тип	Концы по	EN 12627 Форма кромок по ISO 9692, код. номер 1.3			ASME B 16.25 ASME B 36.10		
		15	20	25	15	20	25
МК 45, МК 45А	DN	1/2"	3/4"	1"	1/2"	3/4"	1"
	Для трубы	21,3 x 2,0	26,9 x 2,3	33,7 x 2,6	21,3 x 2,8	26,7 x 2,9	33,4 x 3,4
	L [мм]	200	200	200	200	200	200
	[кг]	2,5	2,5	2,5	2,5	2,5	2,5

Концы под сварку встык для труб других размеров по запросу.

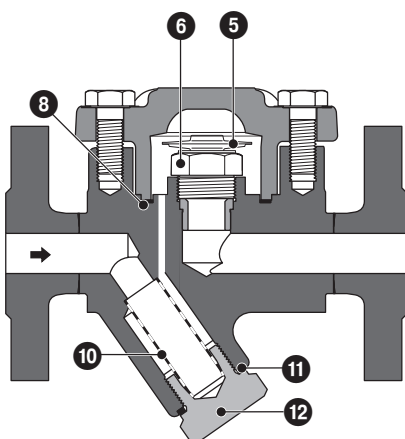
Вес и размеры конденсатоотводчиков с муфтами под сварку

Тип	Муфты по	DIN EN 12760, ASME B 16.11 Class 3000		
		15	20	25
МК 45, МК 45А	DN	1/2"	3/4"	1"
	L [мм]	95	95	95
	[кг]	2,2	2,1	2,0

Вес и размеры конденсатоотводчиков с резьбовыми муфтами

Тип	Резьб. муфты по	BSP: ISO 228-1, NPT: ASME B 16.11		
		15	20	25
МК 45, МК 45А	DN	1/2"	3/4"	1"
	L [мм]	95	95	95
	[кг]	2,2	2,1	2,0

Запасные части



Элемент	Описание	Артикул	
		МК 45-1	МК 45-2
5 6 8	Мембранный регулятор в сборе, 5N1	375 109	
	Мембранный регулятор в сборе, 5U1	375 111	
	Мембранный регулятор в сборе, 5H1	378 521	
5 6 8	Мембранный регулятор в сборе, 5N2		375 110
	Мембранный регулятор в сборе, 5U2		375 112
	Мембранный регулятор в сборе, 5H2		377 589
10 11 12	Сетчатый фильтр в сборе	375 113	375 113
		375 382	375 382
5	Термостатическая капсула ¹⁾ 5N1	376 165	
	Термостатическая капсула ¹⁾ 5U1	376 166	
	Термостатическая капсула ¹⁾ 5H1	376 173	
5	Термостатическая капсула ¹⁾ 5N2		376 167
	Термостатическая капсула ¹⁾ 5U2		376 168
	Термостатическая капсула ¹⁾ 5H2		376 174
8	Прокладка ²⁾ 40 x 48 x 2, графит	375 159	375 159
11	Прокладка ²⁾ А 24 x 29, нержавеющая сталь	375 162	375 162

¹⁾ 10 шт в упаковке. Для заказа меньшего количества обращайтесь к нашему представителю в Вашем регионе

²⁾ Минимальное количество для заказа 50 шт. Для заказа меньшего количества обращайтесь к нашему представителю в Вашем регионе

Конденсатоотводчики МК 45-1, МК 45-2, МК 45А-1, МК 45А-2 PN 40 DN 15, 20, 25 (1/2", 3/4", 1")

График пропускной способности

На графике показана максимальная пропускная способность по горячему и холодному конденсату.

Кривая 1

Показывает максимальную пропускную способность по горячему конденсату конденсатоотводчика с капсулой 5N. при величине переохлаждения 10 К ниже точки насыщения и конденсатоотводчика с капсулой 5U. при величине переохлаждения 30 К ниже точки насыщения.

Кривая 2

Показывает пропускную способность конденсатоотводчиков по холодному конденсату 20 °С.

Указывайте, пожалуйста, при заказе:

GESTRA конденсатоотводчик, DN 15 / DN 20 / DN 25

Тип: МК 45-1 / МК 45-2 (углеродистая сталь)

Тип: МК 45А-1/ МК 45А-2 (нержав. сталь)

Тип присоединения: фланцы / муфты под сварку / концы под сварку встык / резьбовые муфты

МК 45-1, МК 45-2 с двойным седлом и самоцентрирующимся конусом.

Номинальный размер: DN 15/DN 20/DN 25 / 1/2"/3/4"/1"

Класс давления: PN 40 / CL 150 / CL 300

Термостатическая капсула:

N = стандарт, Δt около 10 К

U = переохлаждение, Δt около 30 К

H = переохлаждение, Δt около 5 К

Контроль и сертификаты

Следующие сертификаты испытаний могут быть предоставлены по запросу за дополнительную плату: В соответствии с EN 10204-2.2, -3.1. О необходимости предоставления сертификатов испытаний необходимо указывать при размещении заказа. После отгрузки с завода данные сертификаты не предоставляются. Стоимость сертификатов испытаний, а также информацию о других испытаниях и сертификатах, Вы можете узнать, обратившись к нам.

Европейская Директива PED

Оборудование соответствует требованиям Директивы PED 97/23/ЕС. Данные конденсатоотводчики предназначены для использования в средах группы 2. Оборудование не имеет маркировку CE (оборудование согласно раздела 3.3.)

Директива по взрывобезопасности АTEX

Данное оборудование не имеет в своем составе потенциального источника воспламенения и, следовательно, не подпадает под действие Директивы АTEX 94/9/ЕС. Данное оборудование может применяться в потенциально взрывоопасных зонах 0, 1, 2, 20, 21, 22 (1999/92/ЕС). Данное оборудование не имеет маркировку Ex.

Поставка в соответствие с нашими общими условиями продажи и поставок.

График пропускной способности МК 45-1, МК 45А-1

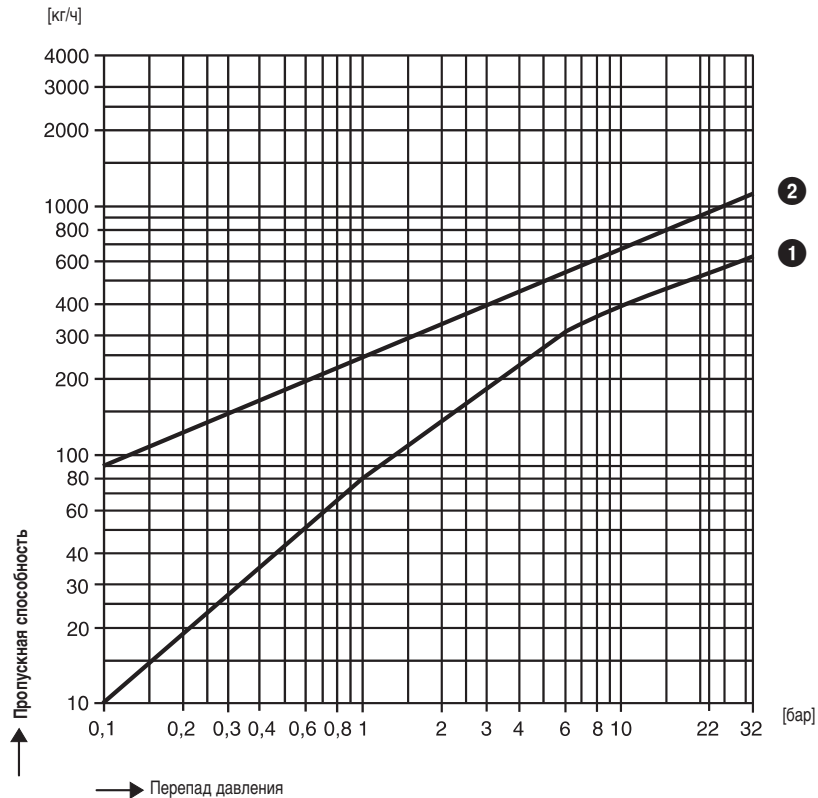
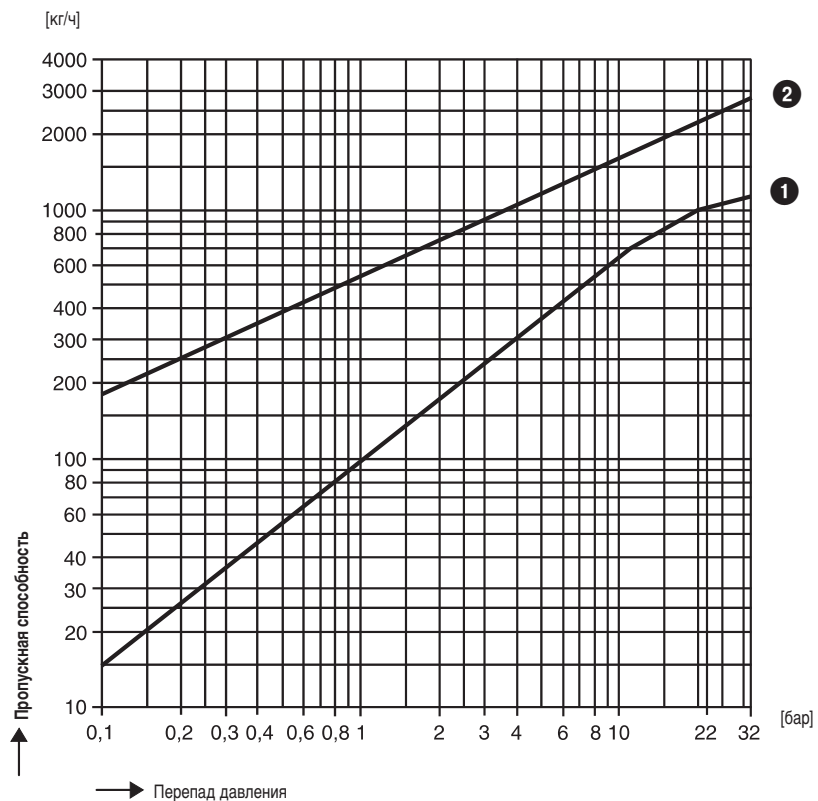


График пропускной способности МК 45-2, МК 45А-2



GESTRA AG

Postfach 10 54 60, D-28054 Bremen

Münchener Str. 77, D-28215 Bremen

Telefon 0049 (0) 421 / 35 03 - 0, Telefax 0049 (0) 421 / 35 03-393

E-Mail gestra.ag@flowsolve.com, Internet www.gestra.de



GESTRA