

КОНДЕНСАТООТВОДЧИК БИМЕТАЛЛИЧЕСКИЙ ВМ 24 (DN40 – DN50)

ОПИСАНИЕ

ВМ24 конденсатоотводчик биметаллический с функцией отвода воздуха из паровых систем. Преимущественно применяется в системах, где необходимо переохлаждение отводимого конденсата, спутниковых трубопроводах, паровых рубашках емкостей или в качестве воздухоотводчика в паровых системах.

ОСНОВНЫЕ СВОЙСТВА

Постоянный отвод конденсата. Конденсат отводится переохлажденным. Может использоваться как воздухоотводчик из паровых систем. Не подвержен влиянию гидроударов и вибраций. Встроенный фильтр.

- РАБОЧАЯ СРЕДА:** насыщенный и перегретый пар.
ИСПОЛНЕНИЯ: ВМ24
ТИПОРАЗМЕРЫ: DN11/2" – DN2"; DN 40 - DN 50
ПРИСОЕДИНЕНИЕ: внутренняя резьба BSP или NPT
 фланцевый по EN 1092-1 PN40 или ANSI
 SW – приварка внахлест по ANSI B 16.11
 BW – приварка встык ANSI B16.25
УСТАНОВКА: Установка на горизонтальном трубопроводе.
 См. Инструкцию по монтажу и эксплуатации.



ТЕХНИЧЕСКИЕ ХАРАКТЕРИСТИКИ

ФЛАНЦЕВЫЙ PN40 / ANSI 300 *	ФЛАНЦЕВЫЙ ANSI 150 **	ТЕМПЕРАТУРА
ДАВЛЕНИЕ	ДАВЛЕНИЕ	
40 бар	19,3 бар	50 °C
35 бар	15,8 бар	150 °C
30,4 бар	12,1 бар	250 °C
27,6 бар	10,2 бар	300 °C

максимальное рабочее давление 24 бар

максимальная рабочая температура 250 °C

* в соответствии с EN1092-1:2007 ;

** в соответствии с EN1759-1:2004

характеристики PN40 и ниже зависят от типа присоединения.
 параметры PN40 действительны для резьбового, приварного SW

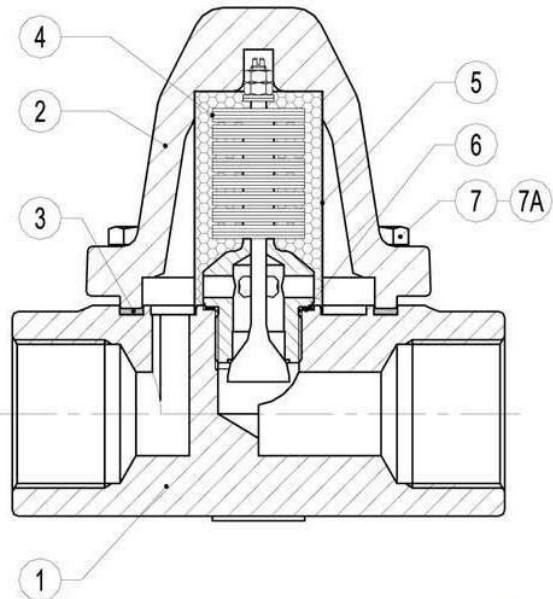
ПРОПУСКНАЯ СПОСОБНОСТЬ, кг/ч

ТИП	DN	ПЕРЕПАД ДАВЛЕНИЯ (бар)											
		0,5	1	2	4	6	8	10	12	16	18	20	24
ВМ 24	40 - 50 А	700	900	1200	1450	1600	1700	1780	1880	1900	1950	2020	2100
ВМ 24	40 - 50 В	1900	2400	3500	4900	5500	6050	7000	7200	7800	8400	8800	9000

A = расход конденсата при темп-ре на 10°C ниже температуры насыщения. B = расход при температуре 20°C.

СПЕЦИФИКАЦИЯ МАТЕРИАЛОВ		
№ п/п	НАИМЕНОВАНИЕ	МАТЕРИАЛ
1	корпус	ASTM A105 / 1.0432 (P250GH)
2	крашка	ASTM A105 / 1.0432 (P250GH)
3	* уплотнение	металлизованный графит
4	* пластины	биметалл
5	* фильтр	AISI304 / 1.4301
6	* уплотнение	медь
7	шпилька	ASTM A193 Gr.B7
7A	гайка	ASTM A194 Gr.2H

*Поставляемый ремнабор (под заказ)



ГАБАРИТНЫЕ РАЗМЕРЫ, мм													
резьбовой BSP/NPT, под приварку SW/BW					ФЛАНЦЕВЫЙ EN 1092-1 PN40			ФЛАНЦЕВЫЙ ANSI 150			ФЛАНЦЕВЫЙ ANSI 300		
DN	A	C	D	МАССА, кг	B	F*	МАССА, кг	B	F*	МАССА, кг	B	F*	МАССА, кг
1 1/2" - 40	160	132	115	7,2	75	230	11,9	64	230	10,6	78	230	12,9
2" - 50	230	132	115	9,3	83	230	14,9	76	230	14,5	83	230	16,1

* по запросу возможно исполнение с отличающейся строительной длиной

