

КОНДЕНСАТООТВОДЧИК БИМЕТАЛЛИЧЕСКИЙ BM 140 (DN^{1/2}" – DN1"; DN15 – DN25)

ОПИСАНИЕ

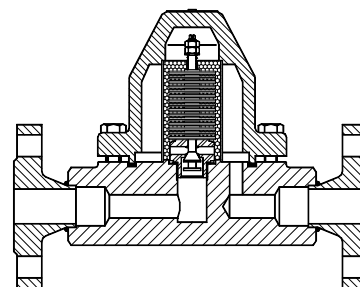
BM140 конденсатоотводчик биметаллический с функцией отвода воздуха из паровых систем. Преимущественно применяется в системах, где необходимо переохлаждение отводимого конденсата, спутниковых трубопроводах, паровых рубашках емкостей или в качестве воздухоотводчика в паровых системах. Присоединение фланцевое, резьбовое, под приварку встык и внахлест.



ОСНОВНЫЕ СВОЙСТВА

Постоянный отвод конденсата. Конденсат отводится переохлажденным. Может использоваться в качестве воздухоотводчика из паровых систем. Не подвержен влиянию гидроударов и вибраций. Встроенный фильтр

РАБОЧАЯ СРЕДА:	насыщенный и перегретый пар.
ИСПОЛНЕНИЯ:	BM140
ТИПОРАЗМЕРЫ:	DN ^{1/2} "–1"; DN15 – DN25.
ПРИСОЕДИНЕНИЕ:	внутренняя резьба BSP or NPT фланцевый по EN 1092–1 или ANSI SW–приварка внахлест по ANSI B 16.11 BW–приварка встык по ANSI B16.25
УСТАНОВКА:	Установка в любом положении. Предпочтительно на горизонтальном трубопроводе. См. Инструкцию по монтажу и эксплуатации.



ТЕХНИЧЕСКИЕ ХАРАКТЕРИСТИКИ

ФЛАНЦЕВЫЙ PN160 *	ФЛАНЦЕВЫЙ ANSI 900 **	ТЕМПЕРАТУРА
ДАВЛЕНИЕ	ДАВЛЕНИЕ	
160 бар	128,6 бар	300 °C
156 бар	120,7 бар	350 °C
141 бар	101,4 бар	450 °C
52 бар	46 бар	550 °C

* в соответствии с EN1092–1:2007;

** в соответствии с EN1759–1:2004"

рабочее давление: 25 to 140 бар

характеристики PN160 и ниже зависят от типа присоединения. параметры PN160 действительны для резьбового, приварного SW /BW.

ПРОПУСКНАЯ СПОСОБНОСТЬ, кг/ч

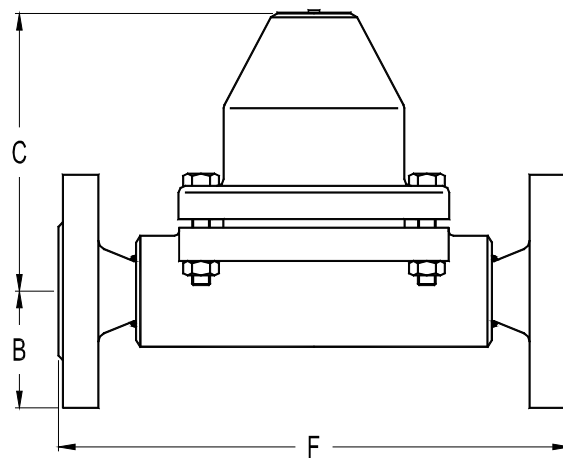
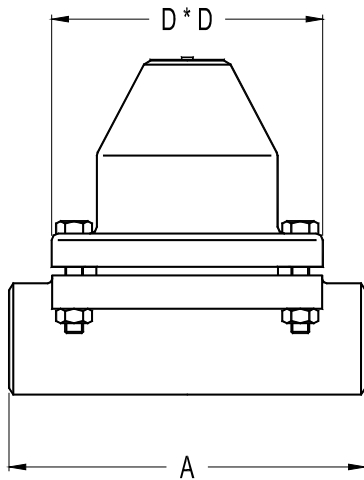
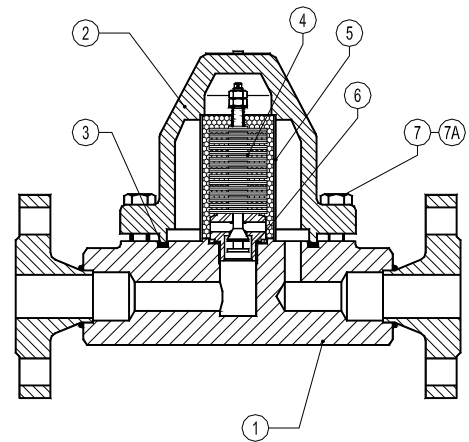
ТИП	DN	ПЕРЕПАД ДАВЛЕНИЯ (бар)									
		25	30	35	40	45	50	60	80	120	140
BM 140	15–25 A	500	550	570	580	590	600	620	630	640	650
BM 140	15–25 B	3000	3200	3600	4000	4200	4700	5400	6200	7800	8500

A =расход конденсата при темп-ре на 10 °C ниже температуры насыщения. B = расход при температуре 20 °C.

СПЕЦИФИКАЦИЯ МАТЕРИАЛОВ

№ п/п	НАИМЕНОВАНИЕ	МАТЕРИАЛ
1	корпус	ASTM A182F22 / 1.7380 (10CrMo910)
2	крышка	ASTM A182F22 / 1.7380 (10CrMo910)
3	* уплотнение	металлизированный графит
4	* пластины	нерж сталь
5	* фильтр	AISI304 / 1.4301
6	* уплотнение	AISI304 / 1.4301
7	болт	ASTM A193 B16
7A	гайка	ASTM A194 Gr.4

*Поставляемый ремнабор (под заказ)


ГАБАРИТНЫЕ РАЗМЕРЫ, мм

резьбовой BSP/NPT, под приварку SW/BW					ФЛАНЦЕВЫЙ EN1092-1 PN160"			ФЛАНЦЕВЫЙ ANSI 900"		
DN	A	C	D	Масса, кг	B	F *	Масса, кг	B	F *	Масса, кг
15-1/2"	160	120	115	6,3	52,5	230	8,8	60	230	10,2
20-3/4"	160	120	115	6,3	65	230	11,1	65	230	11,6
25-1"	160	120	115	6,3	70	230	11,8	75	230	14

* по запросу возможно исполнение с отличающейся строительной длиной