

КОНДЕНСАТООТВОДЧИК БИМЕТАЛЛИЧЕСКИЙ BS 32 (DN 1/2" – 3/4"; DN 15–20)

ОПИСАНИЕ

BS32 конденсатоотводчик биметаллический с функцией отвода воздуха из паровых систем. Простая и прочная конструкция позволяет отводить переохлаждённый конденсат, предназначена для дренажа паровых магистралей, спутниковых паропроводов, а также использовать в качестве воздухоотводчика в паровых системах. Присоединение внутренняя резьба или фланцы.



ОСНОВНЫЕ СВОЙСТВА

Постоянный отвод конденсата.
Конденсат отводится переохлаждённым.
Может использоваться в качестве воздухоотводчика для паровых систем.
Работа на перегретом паре.
Устойчив к гидроударам и вибрациям.
Конструкция UNIADCA – позволяет подключать другие типы конденсатоотводчиков на стандартный корпус.

ОПЦИИ:	Исполнение полностью из нержавеющей стали
ПРИМЕНЕНИЕ:	Насыщенный или перегретый пар.
ИСПОЛНЕНИЕ:	BS 32
ТИПОРАЗМЕРЫ:	DN 1/2" – DN 3/4"; DN 15 – DN 20
ПРИСОЕДИНЕНИЕ:	внутр. резьба ISO 7/1 Rp (BS 21) фланцы EN 1092-1 PN40 или ANSI
УСТАНОВКА:	Произвольная ориентация в пространстве, горизонтальное положение предпочтительно. См. инструкцию по монтажу и эксплуатации.

ТЕХНИЧЕСКИЕ ХАРАКТЕРИСТИКИ

ФЛАНЦЕВЫЙ PN40 / ANSI 300*	ФЛАНЦЕВЫЙ ANSI 150 **	ТЕМПЕРАТУРА
макс. давление	макс. давление	
16 бар	16 бар	100 °C
14,5 бар	14,8 бар	150 °C
13,4 бар	13,6 бар	200 °C
12,7 бар	12 бар	250 °C

PMO – Макс. рабочее давление 32 бар

TMO – Макс. Рабочая температура 300 °C

* В соотв. с EN 1092-1:2007;

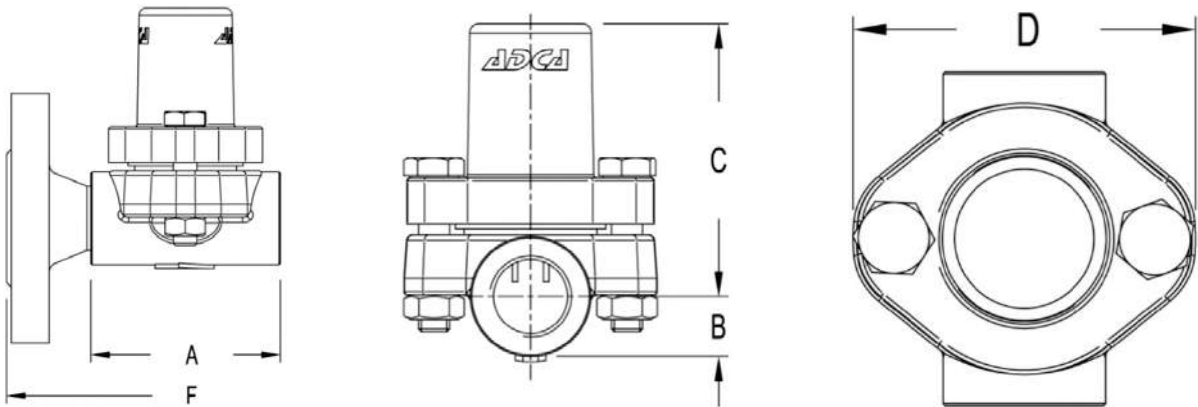
** В соотв. с EN 1759-1:2004

Характеристики PN40 и ниже, зависят от параметров присоединений. Для резьбового присоединения, а также под приварку внахлест SW и встык BW давление PN40.

ПРОПУСКНАЯ СПОСОБНОСТЬ В Кг/ч

ТИП	DN	ПЕРЕПАД ДАВЛЕНИЯ (бар)												
		0,5	1	2	4	6	8	10	12	14	16	18	20	22
BS32	15-20 A	120	180	210	300	340	400	420	450	480	520	560	580	600
BS32	15-20 B	400	550	660	910	1050	1200	1260	1350	1440	1560	1680	1740	1800

A=расход конденсата при темп-ре на 10°C ниже темп-ру насыщения. B=расход при температуре 20°C.



ГАБАРИТНЫЕ РАЗМЕРЫ (mm)

DN	РЕЗЬБОВЫЕ И SW*					EN PN40		ANSI 300	
	A	B	C	D	Масса кг	E	Масса кг	E	Масса кг
15-1/2"	80	19	90	80	1,6	150	3,2	150	3,5
20-3/4"	80	19	90	80	1,6	150	3,9	150	4,7

*BW (под приварку встык) – по запросу

МАТЕРИАЛЫ

№г.	НАИМЕНОВАНИЕ	МАТЕРИАЛ
1	Корпус	P250GH / 1.0460
2	Крышка	CF8 / 1.4308
3	*Сетка фильтра	AISI304 / 1.4301
4	*Прокладка	Металлизир.графит
5	*Седло клапана	Нержавеющая сталь
6	*Плунжер	Упрочненная нерж.сталь
7	Пластины	Биметалл
7	*Термост.клапан	Металлизир.графит
8	*Термост.клапан	A2-70
9	Болт	A2

*Поставляемые комплектующие.

