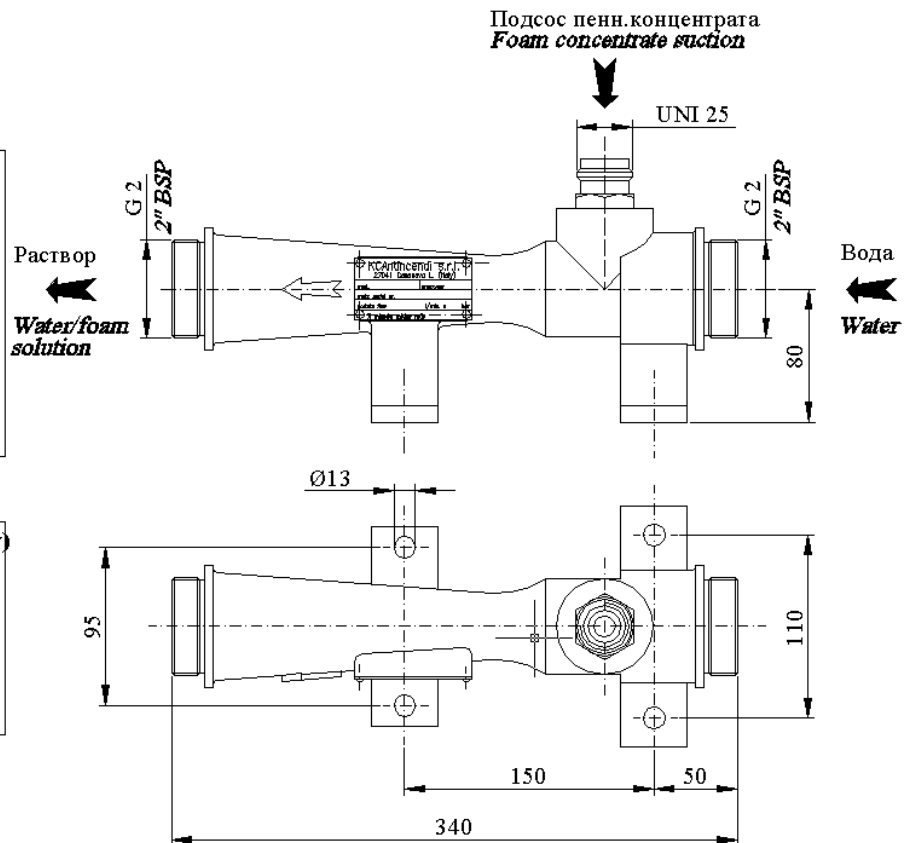


Размеры указаны в мм
Dimensions are in mm



МАКСИМАЛЬНАЯ РАЗНИЦА УРОВНЯ ВСАСЫВАНИЯ :
MAX RECOMMENDED SUCTION LEVEL DIFFERENCE:

1,5 м
1,5 m

КОНСТРУКТИВНЫЕ ХАРАКТЕРИСТИКИ

- Материал корпуса: легкий сплав
- Материал входного соединения: латунь
- Покрытие: натуральное

ПО ЗАКАЗУ

- Материал корпуса: бронза
- Регулятор для быстрой установки коэффициента смешивания, 0% - 3% - 6%
- Тип соединения: UNI-70, STORZ, BSS, NH или фланцы UNI / DIN, ANSI / ASA
- Всасывающая трубка: из ПВХ с внутренней стальной спиралью, быстрым соединением UNI-25 и жестким наконечником из ПВХ
- Покрытие: глубоко анодированный
- Покрытие: красная эпоксидн. краска (RAL 3000)

CONSTRUCTION FEATURES

1. Body material: light alloy
2. Suction connection material: brass
3. Finish: natural

OPTIONAL

4. Body material: bronze
5. Quick selection adjuster of mixing ratio, 0% - 3% - 6%
6. Connections types: UNI-70, STORZ, BSS, NH or UNI / DIN, ANSI / ASA flanges.
7. Pick-up tube: PVC with internal spiral steel reinforcement, UNI-25 quick connection and rigid PVC terminal
8. Finish: hard anodization
9. Finish: red epoxy paint (RAL 3000)

МОДЕЛЬ MODEL	РАСХОД FLOW RATE л/мин.-8атм	КОЭФФИЦИЕНТ СМЕШИВАНИЯ MIXING RATIO	РАБОЧЕЕ ДАВЛЕНИЕ WORKING PRESSURE атм.	ПОТЕРЯ ДАВЛЕНИЯ PRESSURE LOSS (при 8 атм.)	ВЕС WEIGHT кг
ES-8	800	3 - 6 %	4 ÷ 12	29 %	4