



## ТЕХНИЧЕСКИЕ ДАННЫЕ

### ГОРИЗОНТАЛЬНЫЙ НАСТЕННЫЙ СКРЫТЫЙ СПРИНКЛЕР БЫСТРОГО СРАБАТЫВАНИЯ

The Viking Corporation, 210 N Industrial Park Drive, Hastings MI 49058

Telephone: 269-945-9501 Technical Services 877-384-5464 Fax: 269-818-1680 Email: techsvcs@vikingcorp.com

#### 1. ОПИСАНИЕ ИЗДЕЛИЯ

Горизонтальный Настенный Скрытый Спринклер Быстрого Срабатывания VK408 - это небольшой оросительный спринклер с плавким замком, разработанный для установки на скрытых трубопроводных системах. Спринклер скрыт за низкопрофильной крышкой небольшого диаметра, установленной вплотную к стене. Некоторые установки могут потребовать использования вместе с комплектом крышки дополнительного конического адаптера для достижения плотного прилегания. Крышка и адаптер могут быть выполнены в различных декоративных покрытиях, чтобы соответствовать всем требованиям дизайна.

Дизайн "из двух частей" позволяет устанавливать и испытывать спринклер перед установкой на него крышки. Дизайн "нажатие при установке" и "выкручивание при снятии" комплекта скрытой крышки позволяет легко устанавливать крышку после проверки системы и окрашивания стены, в тоже время оставляя 1/2" (12.7 мм). 7 мм для горизонтальной настройки. Комплект крышки и конический адаптер можно снимать и переустанавливать, обеспечивая доступ к стене без отключения спринклерной системы и без снятия самого спринклера.



#### 2. ПЕРЕЧИСЛЕНИЯ И СЕРТИФИКАЦИЯ

**Перечислен в cULus:** Категория VNIV

**Одобен NYC:** MEA 89-92-E, Том 21

**Одобен LPC:** Спр. No. 096e/11

**Сертифицирован CE:** Стандарт EN 12259-1, ЕС-сертификат соответствия 0832-CPD-2030

См. Таблицу Одобрений на стр. 63с и Таблицу Критерии Дизайна на стр. 63d, которые описывают требования cULus, которым необходимо следовать.

#### 3. ТЕХНИЧЕСКИЕ ДАННЫЕ

##### Спецификации:

Выпускается с 2001 года.

Минимальное Рабочее Давление: 7 psi (0.5 bar)

Максимальное Рабочее Давление 175 psi (1 207 kPa).

Пружина: U.S.A. Патент No. 4,570,720

Размер Резьбы: 1/2" (15 мм) NPT

Номинальный К-Фактор: 5.6 U.S. (80.6 метрический\*)

\* Указанный метрический К-фактор нужен при измерении давления в барах Если давление измеряется в kPa, разделите указанный метрический К-фактор на 10.0.

Допустимая регулировка горизонтальной крышки: 1/2" (12.7 мм) +/- 1/4" (6.4 мм)

Общая длина (Корпус спринклера): 2-11/32" (60 мм)

##### Стандарты материалов:

Корпус спринклера: Латунь UNS-C84400

Корпус крышки: Латунь UNS-C26000

Дефлектор: Медь UNS-C19500

Штифты дефлектора: Нержавеющая Сталь UNS-S30300

Винт: Латунь UNS-C36000

Герметичный Комплект Беллевильских Пружин: Никелевый Сплав покрытый с обеих сторон Тефлоновым Слоем

Комплект Плавкого Замка\*\*: Никелевый Сплав и Евтектический Припой

\*\*Плавкий Замок Скрытого Спринклера Быстрого Срабатывания отмечено для наглядности фиолетовой линией или точкой

Рычаги

Плавкого Замка: Нержавеющая Сталь UNS-S31600

Дуга Рычага: Медный Сплав UNS-C72500

Пуск Дуги Рычага: Нержавеющая Сталь UNS-S30400

##### Материалы Комплекта Крышки:

Комплект Крышки: Латунь UNS-C26000 или UNS-C26800

Пружина: Никелевый Сплав

Припой: Эвтектика

Адаптер Крышки: 27 ga. (0.42 мм) толщина 1010-1018 Малоуглеродистая Сталь



## ТЕХНИЧЕСКИЕ ДАННЫЕ

### ГОРИЗОНТАЛЬНЫЙ НАСТЕННЫЙ СКРЫТЫЙ СПРИНКЛЕР БЫСТРОГО СРАБАТЫВАНИЯ

The Viking Corporation, 210 N Industrial Park Drive, Hastings MI 49058

Telephone: 269-945-9501 Technical Services 877-384-5464 Fax: 269-945-4495 Email: techsvcs@vikingcorp.com

**Информация по заказу:** (также См. последнее издание прайс-листа Viking)

Горизонтальные Настенные Скрытые Спринклеры Быстрого Срабатывания и Комплекты Крышек необходимо заказывать отдельно:

**Спринклер:** Артикул No. 11262AC, имеет температуру срабатывания 165 °F (74 °C)

**Комплект Крышки:** Базовый Артикул No. 11451

Обозначьте покрытие и температуру срабатывания комплекта крышки, сначала добавив подходящий суффикс покрытия, а затем подходящий суффикс температуры срабатывания крышки к базовому артикулу:

Суффикс покрытия: Полированный Хром = F, Неполированный Хром = F-/B, Блестящая Латунь = B, Антикварная Латунь = B-/A, Неполированная Латунь = B-/B, Неполированная Медь = E-/B, Белое Окрашивание = M-/SW1004, Окрашивание под Слоновью Кость = M-/SW1634, Черное Окрашивание = M-/SW1007

Температура срабатывания (°F/°C): 135°/57° = A, 165°/74° = C

Например, крышка 11451 с покрытием из Полированного Хрома и температурой 165 °F/74 °C =11451FC.

**Имеющиеся материалы и температуры срабатывания:** См. Таблицу 1

**Аксессуары:** (также см. раздел "Аксессуары Спринклеров" в техническом каталоге Viking.)

**Дополнительный Конической Адаптер Крышки (см. Рисунок 2):** Базовый Артикул No. 11436, укажите покрытие.

**Спринклерные ключи\*:**

A. Упрочненный Ключ Артикул 08336W/B (выпускается с 1983), или

B. Спринклерный Ключ Артикул 10366W/B\*\* (выпускается с 1998)

\*Требуется храповик 1/2" (нет в наличии у Viking).

\*\*Подходит для спринклерных ящиков.

**Спринклерный Ящик:** Артикул No. 01731A, Вместимость: шесть (6) спринклеров (выпускается с 1971)

#### 4. УСТАНОВКА

См. подходящие Стандарты Установки NFPA.

#### 5. ПРИНЦИП ДЕЙСТВИЯ

Во время пожара, когда температура вокруг спринклера достигает температуры его срабатывания, крышка отделяется. Продолжающийся нагрев оголенного спринклера заставляет плавкое соединение отделиться, выпуская дефлектор и комплект уплотнения. Вода, текущая через отверстие спринклера отражается от дефлектора, формируя однородную струю орошения для тушения или контроля пожара.

#### 6. ОСМОТРЫ, ТЕСТИРОВАНИЯ И ОБСЛУЖИВАНИЕ

Информацию по Осмотрам, Тестированию и Обслуживанию см. в NFPA 25.

#### 7. ПОСТАВКА

Скрытые Спринклеры фирмы Viking можно приобрести через сеть национальных или международных дистрибьютеров. Для определения ближайшего к вам дистрибьютера обращайтесь к веб-сайту или свяжитесь с Корпорацией Viking.

#### 8. ГАРАНТИИ

Подробные условия гарантии см. в действующем прейскуранте Viking или свяжитесь с корпорацией Viking напрямую.

**ТАБЛИЦА 1: НАЛИЧИЕ МАТЕРИАЛОВ И ТЕМПЕРАТУР СРАБАТЫВАНИЯ СПРИНКЛЕРОВ**

Классификация спринклерных температур	Номинальная Температура спринклера <sup>1</sup>	Максимальная температура окружающей среды <sup>2</sup>	Температура Срабатывания Комплекта Крышки (требуемая)	Артикул Крышки <sup>3</sup>
Средняя	165 °F (74 °C)	100 °F (38 °C)	135 °F (57 °C)	11451
			165 °F (74 °C)	

**Материалы Покрытия Крышки:** Полированный Хром, Неполированный Хром, Блестящая Латунь, Антикварная Латунь, Неполированная Латунь, Неполированная Медь, Белое Окрашивание, Окрашивание под Слоновью Кость, и Черное Окрашивание.

#### Сноски

<sup>1</sup> Температура срабатывания спринклера указана на корпусе спринклера.

<sup>2</sup> Основана на NFPA-13. Могут дополниться другими ограничениями, в зависимости от пожароопасности, местоположения спринклера, и других требований Уполномоченных Органов. См. стандарты специфических установок.

<sup>3</sup> Указан базовый артикул. Полный артикул, см. в действующем прайс-листе фирмы Viking.



## ТЕХНИЧЕСКИЕ ДАННЫЕ

## ГОРИЗОНТАЛЬНЫЙ НАСТЕННЫЙ СКРЫТЫЙ СПРИНКЛЕР БЫСТРОГО СРАБАТЫВАНИЯ

The Viking Corporation, 210 N Industrial Park Drive, Hastings MI 49058

Telephone: 269-945-9501 Technical Services 877-384-5464 Fax: 269-945-4495 Email: techsvcs@vikingcorp.com

### Таблица Одобрений

#### Горизонтальный Настенный Скрытый Спринклер Быстрого Срабатывания

Базовый Артикул Спринклера <sup>1</sup>	SIN	Размер резьбы NPT		Номинальный К-Фактор		Максимальное рабочее давление воды	Общая длина (Корпус Спринклера)		Перечисления и Сертификация <sup>3,4</sup> (См. Критерии Дизайна на стр. 63d.)			
		дюйм	мм	U.S.	метрич. <sup>2</sup>		дюймы	мм	cULus <sup>5</sup>	NYC <sup>6</sup>	LPCB	CE <sup>9</sup>
11262	VK408	1/2"	15	5.6	80.6	175 psi (12 bar)	2-11/32"	60	AX1, AY1	AX1, AY1	AX1, AY1	AX1, AY1
<b>Диапазон Температур Спринклера</b> A - 165 °F (74 °C)				<b>Диапазон Срабатывания Крышки<sup>7</sup></b> X - 135 °F (57 °C) Y - 165 °F (74 °C)				<b>Сертифицированные Материалы<sup>8</sup></b> 1 - Полированный Хром, Неполированный Хром, Блестящая Латунь, Антикварная Латунь, Неполированная Латунь, Неполированная Медь, Белое Окрашивание, Окрашивание под Слоновью Кость, и Черное Окрашивание				

#### Сноски

- <sup>1</sup> Указан базовый артикул спринклера. Полный артикулярный номер см. в прайс-листе Viking.
  - <sup>2</sup> Указанный метрический К-фактор нужен для измерения давления в барах. Если давление измеряется в кПа, разделите указанный метрический К-фактор на 10.0.
  - <sup>3</sup> В данной таблице отражены перечисления и сертификаты, полученные на момент печати. Остальные одобрения могут быть в процессе. Уточните у производителя их наличие.
  - <sup>4</sup> Одобен для использования в Помещениях с Низкой и Средней Пожароопасностью и только для установки под гладкими, плоскими, горизонтальными потолками. Расположите дефлектор от 4" до 12" (от 102 мм до 304 мм) от потолка вровень со стеной.
  - <sup>5</sup> Одобен UL для использования в США и Канаде.
  - <sup>6</sup> Одобен к применению Департаментом Строительства г. Нью-Йорка, MEA Номер 89-92-E, Том 27.
  - <sup>7</sup> Крышка на 135 °F имеет оранжевую наклейку. Крышка на 165 °F имеет белую наклейку.
  - <sup>8</sup> Окрашенное покрытие состоит из Эмили, запеченой Полиэстером. По запросу в наличии есть другие цвета с теми же одобрениями, что и стандартные. Одобрения и сертификаты применимы для любого производителя красок. Свяжитесь с компанией Viking, чтобы получить дополнительную информацию.
  - <sup>9</sup> CE Сертифицирован, Стандарт EN 12259-1, ЕС-сертификат соответствия 0832-CPD-2030.
- ПРИМЕЧАНИЕ: Цвет по выбору указан на наклейке внутри комплекта крышки. См. Рисунок 3.

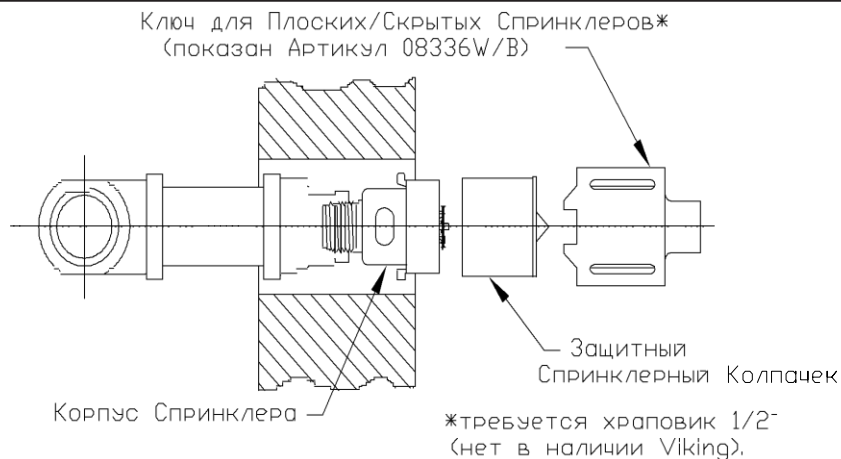


Рисунок 1: Установка Спринклера и правильное использование Ключа.



## ТЕХНИЧЕСКИЕ ДАННЫЕ

## ГОРИЗОНТАЛЬНЫЙ НАСТЕННЫЙ СКРЫТЫЙ СПРИНКЛЕР БЫСТРОГО СРАБАТЫВАНИЯ

The Viking Corporation, 210 N Industrial Park Drive, Hastings MI 49058

Telephone: 269-945-9501 Technical Services 877-384-5464 Fax: 269-945-4495 Email: techsvcs@vikingcorp.com

### КРИТЕРИИ ДИЗАЙНА

(Также см. Таблицу Одобрений на стр. 63с.)

#### Требования Сертификатов cULus:

Горизонтальные Настенные Скрытые Спринклеры Быстрого Срабатывания сертифицированы cULus для установки в соответствии с последним изданием NFPA 13 для спринклеров со стандартной площадью орошения, как указано ниже:

- Предназначены для защиты Помещений с Низкой с Средней Пожароопасностью только под гладкими, плоскими, горизонтальными потолками
- Расположите дефлектор от 4" до 12" (от 102 мм до 304 мм) от потолка. Выровните верх дефлектора параллельно потолку. Плоскость спринклера под ключ на верхней части спринклера имеет надпись "верх".
- Данный спринклер необходимо устанавливать вплотную к стене. Для постижения установки вплотную, дополнительный конический адаптер можно устанавливать между крышкой и поверхностью стены, при обнаружении пространства между ними.
- Защищаемая площадь и максимальное расстояние должны соответствовать таблицам NFPA 13 для настенных спринклеров со стандартной площадью орошения. Минимальное разрешенное расстояние между спринклерами составляет 1.8 м.
- Максимальное расстояние спринклеров от стен не должно превышать половины разрешенного расстояния между спринклерами. Расстояние должно измеряться перпендикулярно стенам. Миним. расстояние спринклеров от потолка должно составлять 102 мм.
- Необходимо следовать правилам установки для настенных спранклеров со станд. площадью орошения, описанных в NFPA 13.

**ПРИМЕЧАНИЕ:** Скрытые спринклеры должны устанавливаться только в помещениях с нейтральным или отрицательным давлением.

**NOTE:** Убедиться в правильной установке скрытого спринклера можно, проверив плавкий замок по следующей схеме:

- А. Стандартного Срабатывания: Нет полосы или точки.
- В. Быстрого Срабатывания: Пурпурная полоска или точка.
- С. ЕС или QREC: Желтая полоска или точка.

**ВАЖНО: Всегда обращайтесь к Бюллетени No. F\_091699 - Транспортировка и Хранение Спринклеров. Также см. стр. QR1-3 с основной информацией по транспортировке, установке и обслуживанию. Спринклеры Viking следует устанавливать в соответствии с последним изданием Технических Данных Viking, подходящими стандартами NFPA, FM Global, LPCB, APSAD, VdS или других схожих организаций, а также в соответствии с общими положениями государственных законов, указов и стандартов.**



**Рисунок 2: Спринклер VK408 с  
Дополнительным Коническим Адаптером  
Крышки**



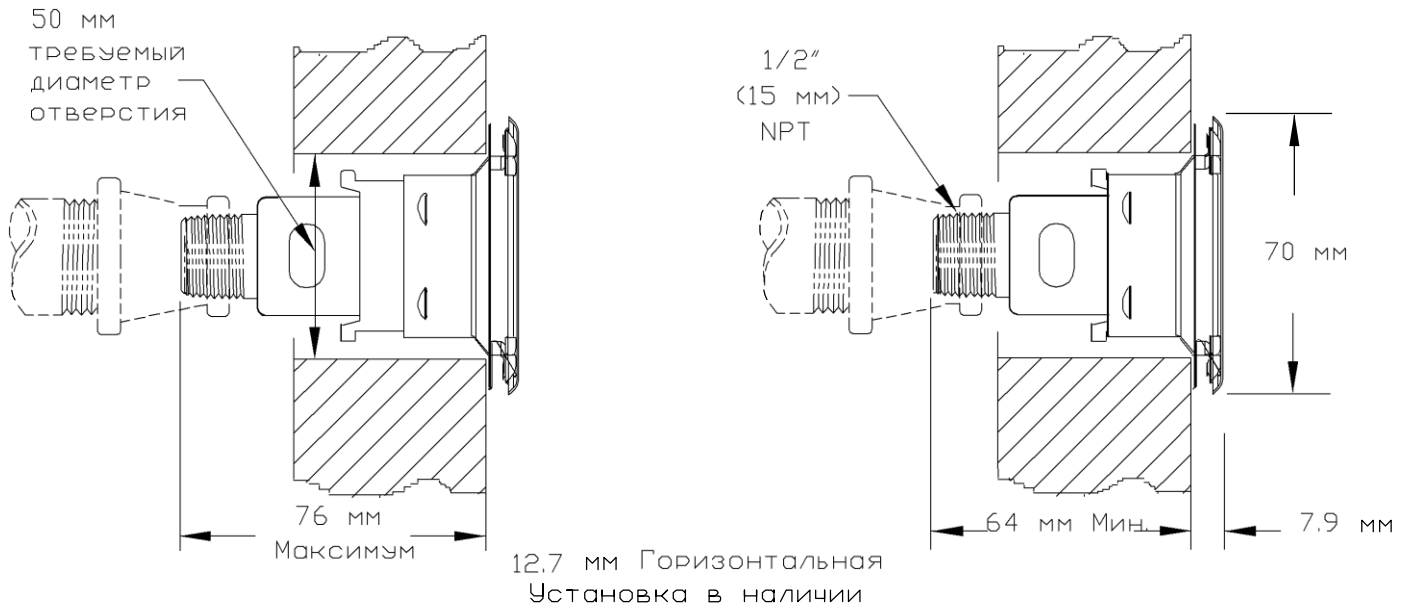
Идентификация цвета по выбору  
Все окрашенные по выбору заказчика крышки имеют отличительные наклейки внутри самой крышки, которые показывают выбранный цвет и на которые (в виде капли) нанесен образец цвета.

**Рисунок 3: Идентификация выбранного цвета для скрытых крышек**

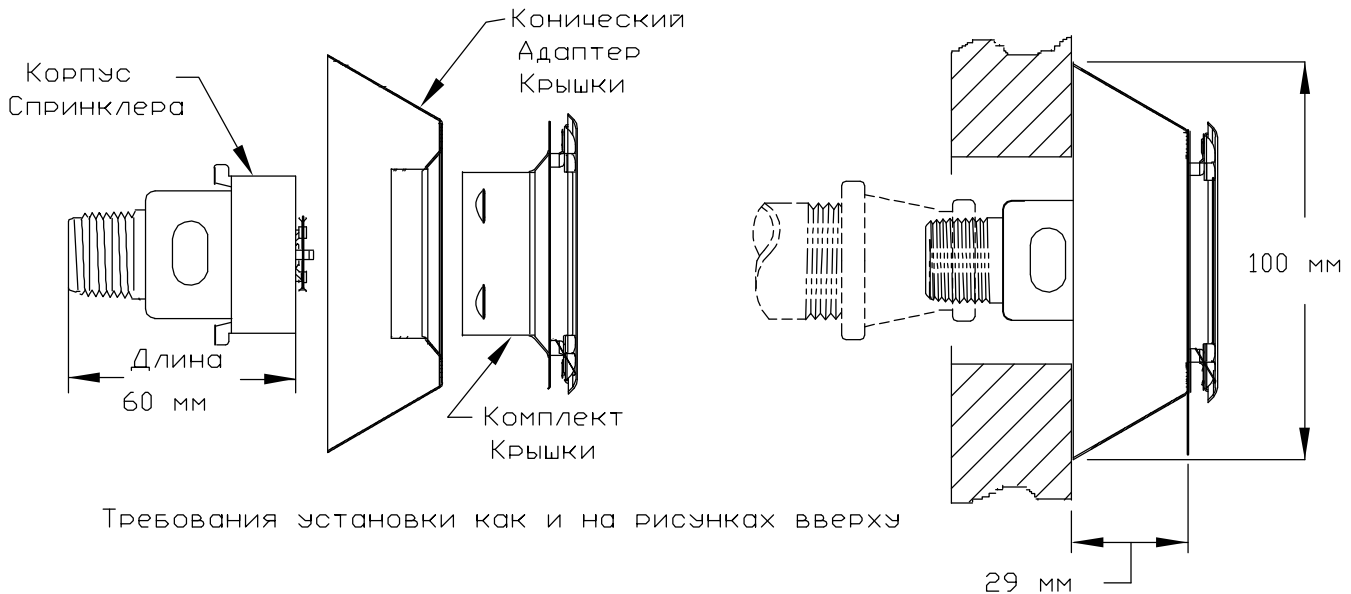
The Viking Corporation, 210 N Industrial Park Road, Hastings MI 49058

Telephone: 269-945-9501 Technical Services 877-384-5464 Fax: 269-945-4495 Email: techsvcs@vikingcorp.com

Установка без конического адаптера.



Плоскость спринклера под ключ на верхней части спринклера имеет надпись "верх". Выровняйте верх дефлектора горизонтального настенного спринклера параллельно потолку  
 ПРИМЕЧАНИЕ: При активации спринклера, дефлектор отходит приблизительно на 20.6 мм от корпуса спринклера.



Требования установки как и на рисунках вверху

Установка с дополнительным коническим адаптером крышки

Рисунок 4  
Размеры Спринклера и Установка Крышки