



ТЕХНИЧЕСКИЕ ДАННЫЕ

Спринклеры стандартного срабатывания Micromatic® и MicromaticHP® розеткой вверх и универсальные

The Viking Corporation, 210 N Industrial Park Road, Hastings MI 49058

Телефон: 269-945-9501 Технический Отдел 877-384-5464 Факс: 2699454495 Email: techsvcs@vikingcorp.com

1. ОПИСАНИЕ ИЗДЕЛИЯ

Спринклеры стандартного срабатывания Micromatic® и MicromaticHP® розеткой вверх и универсальные (устаревшая модель) – это небольшие термочувствительные оросительные спринклеры со стеклянной колбой, существуют с различными покрытиями, температурами срабатывания и К-факторами, для того, чтобы отвечать всем требованиям проектирования. В декоративных целях при необходимости добавления цвета могут использоваться специальные цвета покрытия из полиэстера и тефлона®. Кроме того, эти два покрытия были разработаны для установки в агрессивной среде и их коррозионно-устойчивое свойство внесено в таблицу одобрений cULus. (Примечание: FM Global не имеет классификации коррозионно-устойчивости полиэстерного и тефлонового® покрытий.)



Спринклеры стандартного срабатывания Viking могут быть заказаны и/или использованы в качестве дренажей (без стеклянной колбы и седла) в затопительных системах. См. Инструкцию по Заказу на странице 11г.

2. ПЕРЕЧИСЛЕНИЯ И СЕРТИФИКАЦИЯ

Перечислен в cULus в категории VNIV

Одобен FM: класс спринклеров 2001, 2002 и 2016

Одобен NYC: MEA 89-92-E, тома 3 и 12

Сертифицирован ABS: сертификат 04-HS407984B-PDA

Одобен VdS: сертификат G4060055, G4980001, G4980003, G4980004, G4980006, G4980008

Одобен LPC: ссылка № 096e/06

Сертифицирован CE: Стандарт EN 12259-1, ЕС-сертификат соответствия 0832-CPD-2001, 0832-CPD-2003, 0786-CPD-40137, 0786-CPD-40142, 0786-CPD-40177, 0786-CPD-40182

Сертифицирован MED: Стандарт EN 12259-1, ЕС-сертификат соответствия 0832-MED-1003 и 0832-MED-1008

Примечание: Остальные международные подтвержденные сертификаты доступны по запросу.

См. Таблицы Одобрений на стр. 11t и 11u и таблицу Критерии Дизайна на стр. 11v с описанием требований cULus и FM, которым надо следовать.

3. ТЕХНИЧЕСКИЕ ДАННЫЕ

Спецификация:

Выпускается с – 1997 г.

Минимальное рабочее давление: 7 psi (0.5 bar)

Максимальное рабочее давление: Спринклеры VK021 и VK124 предназначены для использования в диапазоне рабочего давления воды от 7 psi (0,5 bar) до 250 psi (17 bar) для систем с высоким давлением. Спринклеры HP (high pressure – высокого давления) могут обозначаться цифрой «250» на дефлекторе. Для всех остальных, не перечисленных выше, максимальное рабочее давление составляет 175 psi (12 bar).

Гидростатически испытан на заводе: до 500 PSI (34,5 bar)

Испытания: Патент США № 4,831,870

Диаметр резьбы: См. Таблицы Одобрений

Номинальный К-фактор: См. Таблицы Одобрений

Температура жидкости в колбе до -55 °C

Общая длина: См. Таблицы Одобрений

Стандарты материалов:

Отливка каркаса: Латунь UNS-C84400

Дефлектор: Латунь UNS-C23000 или медь UNS-C19500 для спринклеров 10138 и 10193. Медь UNS-C19500 для спринклеров 10141, 10169, 10174, 10220, 10233 и 12106. Латунь UNS-C26000 для всех остальных спринклеров.

Втулка (для спринклеров 09995, 10191, 10192, 10218 и 10219): Латунь UNS-C36000

Колба: Стекло, номинальный диаметр 5 мм



ТЕХНИЧЕСКИЕ ДАННЫЕ

Спринклеры стандартного срабатывания
Micromatic® и MicromaticHP®
розеткой вверх и универсальные

The Viking Corporation, 210 N Industrial Park Road, Hastings MI 49058

Телефон: 269-945-9501 Технический Отдел 877-384-5464 Факс: 2699454495 Email: techsvcs@vikingcorp.com

Герметичный Комплект Беллевильских Пружин: Никелевый сплав, покрытый с обеих сторон тефлоновым слоем.

Винт: Латунь UNS-C36000

Седло для спринклеров 09993, 09995: Латунь UNC-C31400 или UNS-C31600

Седло и Комплект Втулок для всех остальных спринклеров: Медь UNS-C11000 и Нержавеющая Сталь UNS-S30400

Для спринклеров с тефлоновым® покрытием: Беллевильская Пружина – Без покрытия, Винт – Никелированный,

Седло – тефлоновое покрытие

Для спринклеров с полиэфировым покрытием: Беллевильская Пружина – Без покрытия

Информация по заказу: (также См. последнее издание прайс-листа Viking)

Чтобы заказать Спринклеры стандартного срабатывания Micromatic® и MicromaticHP® розеткой вверх и универсальные, добавьте сначала подходящий материал спринклера, а затем температуру срабатывания к артикулярному номеру базы спринклера.

Материал спринклера: Латунь = А, Хром-Enloy® = F, Белый полиэстер = M-/W, Черный полиэстер = M-/B, Черный Тефлон® = N, Восковое покрытие = C, Восковое Покрытие по Полиэстеру = V-/W

Температура срабатывания (°C): 68° = A, 68° = B, 79° = D, 93° = E, 100° = M, 141° = G, 182° = H, 260° = L, ОТКРЫТ = Z (только тефлон®).

Например, спринклер VK100 с резьбой ½", материал – Латунь, и температура срабатывания -68° = Артикул № 10138AB

Имеющиеся материалы и температуры срабатывания:

См. Таблицу 1

Аксессуары: (также см. раздел «Аксессуары Спринклеров» в техническом каталоге Viking.)

Спринклерный ключ:

A. Стандартный ключ: артикул № 10896W/B (выпускается с 2000)

B. Ключ для спринклеров, покрытых воском: артикул № 13577W/B** (выпускается с 2006)

** требуется храповик А ½" (нет в наличии Viking).

Спринклерные Ящики:

A. Для шести спринклеров: артикул № 01724A (выпускается с 1971)

B. Для двенадцати спринклеров: артикул №01725A (выпускается с 1971)

4. УСТАНОВКА

См. Стандарты Установки в подходящей NFPA.

5. ПРИНЦИП ДЕЙСТВИЯ

Во время пожара, теплочувствительная жидкость в колбе расширяется в объеме, и стекло ломается, отпуская устройство седла и уплотнительной пружины. Вода, текущая через отверстие спринклера, отражается от дефлектора, формируя однородное орошение для тушения или контроля пожара.

6. ОСМОТРЫ, ТЕСТИРОВАНИЯ И ОБСЛУЖИВАНИЕ

Информацию по Осмотрам, Тестированиям и Обслуживанию см. в NFPA 25.

7. ПОСТАВКА И СЕРВИС

Спринклеры стандартного срабатывания Micromatic® и MicromaticHP® розеткой вверх и универсальные можно приобрести через сеть национальных или международных дистрибьюторов. Для определения ближайшего к Вам дистрибьютора обращайтесь к веб-сайту или свяжитесь с корпорацией Viking.

8. ГАРАНТИИ

Подробные условия гарантии см. в действующем прейскуранте или свяжитесь с корпорацией Viking напрямую.



ТЕХНИЧЕСКИЕ ДАННЫЕ

Спринклеры стандартного срабатывания
Micromatic® и MicromaticHP®
розеткой вверх и универсальные

The Viking Corporation, 210 N Industrial Park Road, Hastings MI 49058

Телефон: 269-945-9501 Технический Отдел 877-384-5464 Факс: 2699454495 Email: techsvcs@vikingcorp.com

ТАБЛИЦА 1: НАЛИЧИЕ МАТЕРИАЛОВ И ТЕМПЕРАТУР СРАБАТЫВАНИЯ СПРИНКЛЕРОВ

Классификация спринклерных температур	Номинальная температура спринклера ¹	Максимальная температура окружающей среды ²	Цвет Колбы
Низкая	57 ⁰ С	38 ⁰ С	оранжевая
Низкая	68 ⁰ С	38 ⁰ С	красная
Средняя	79 ⁰ С	65 ⁰ С	желтая
Средняя	93 ⁰ С	65 ⁰ С	зеленая
Средняя	100 ⁰ С	65 ⁰ С	зеленая
Высокая	141 ⁰ С	107 ⁰ С	синяя
Очень высокая	182 ⁰ С	149 ⁰ С	фиолетовая
Сверх высокая ³	260 ⁰ С	240 ⁰ С	черная

Материал спринклера: Латунь, Хром-Enloy®, Белый полиэстер, Черный полиэстер и Черный Тефлон®

Коррозионно-устойчивое покрытие⁴: Белый полиэстер, Черный полиэстер и Черный Тефлон® для всех температур.

Латунь покрытая воском, Полиэстер покрытый воском⁵ для спринклеров следующих температур:

57⁰С Грязно-Белый Воск 68⁰С Бежевый Воск 79⁰С Коричневый Воск 93⁰С Коричневый Воск
100⁰С Темно Коричневый Воск⁶ 141⁰С Темно Коричневый Воск⁶

Сноски

¹Температура срабатывания спринклера указана на дефлекторе.

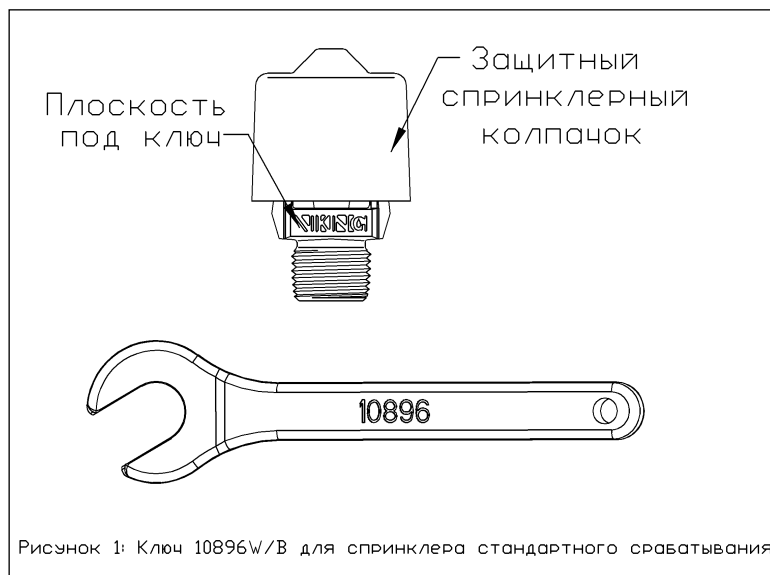
²Основана на NFPA-13. Могут дополниться другими ограничениями, в зависимости от пожароопасности, местоположения спринклера и других требований вышестоящих органов. См. стандарты специфических установок.

³Спринклеры сверх высокой температуры срабатывания рассчитаны на использование в духовках, сушилках или в похожих местах со средней рабочей температурой выше 149⁰С. Когда температура вокруг спринклера Сверх Высокой температуры срабатывания опускается ниже 149⁰С, время срабатывания спринклера может сильно увеличиться.

⁴Коррозионно-устойчивые покрытия прошли тест на коррозию, потребованный органами, обозначенными на стр. 11 d-e. Эти испытания не представляют и не могут отображать всевозможных коррозионных воздействий окружающей среды. Перед установкой убедитесь через конечного пользователя, что покрытия соотносятся или подходят к предполагаемым условиям. Для автоматических спринклеров, обозначенные покрытия относятся только к незащищенным внешним поверхностям. Заметьте, что на спринклерах с Полиэстерным или Тефлоновым® покрытием пружина не защищена. На открытых спринклерах отверстие имеет Тефлоновое® покрытие.

⁵ Для спринклеров VK021 и VK124 материала «Полиэстер покрытый воском» в наличии не имеется.

⁶Точка таяния воска равна 76⁰С для спринклеров с температурой срабатывания 100⁰С и 141⁰С.





ТЕХНИЧЕСКИЕ ДАННЫЕ

Спринклеры стандартного срабатывания Micromatic® и MicromaticHP® розеткой вверх и универсальные

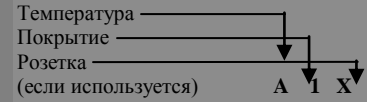
The Viking Corporation, 210 N Industrial Park Road, Hastings MI 49058

Телефон: 269-945-9501 Технический Отдел 877-384-5464 Факс: 2699454495 Email: techsvcs@vikingcorp.com

Таблица Одобрений 1

Спринклеры стандартного срабатывания Micromatic® розеткой вверх
Максимальное рабочее давление 175 psi (12 bar)

КЛЮЧ



Базовый артикул ¹	СИН	Диаметр резьбы		Номин. К-фактор	Общ. длина	Перечисления и Сертификаты ³ (Также см. Критерии Дизайна на стр. 11v.)						
		NPT	BSP мм	Метрич.ч.к. ²	мм	cULus ⁴	FM	NYC ⁶	VdS	LPCB	Ce ¹⁰	© ¹¹
Стандартное Отверстие												
10138	VK 100	½"	15	80.6	56	B1, E6, F8, G5	A3, D7, G3, I6	B1, E6, F8	--	--	--	--
10233	VK 145	½"	15	80.6	56	--	A3, D4, G3	--	B3	B3, E6	B3	H3
10174	VK 145	--	15	80.6	56	--	A3, D4, G3	--	--	B3, E6	--	--
10193	VK 100	--	15	80.6	56	B1, E6, F8, G5	A3, D4, G3, I6	B1, E6, F8	--	--	--	--
Большое Отверстие												
10220	VK 200	½"	15	115.2	60	B1, E6, F8, G5	B3, E7, G3	B1, E6	B3	--	H5	H5
10141	VK 200	¾"	20	115.2	59	B1, E6, F8, G5	B3, E7, G3	B1, E6, F8	B3	B3, E6	H5	H5
10169	VK 200	--	20	115.2	59	B1, E6, F8	B3, E7, G3	--	--	B3, E6	H5	H5
Малое Отверстие⁸												
10218 ⁹	VK 001	½"	15	40.3	56	B1, E6, F8	E5, E7	--	--	--	--	--
10219 ⁹	VK 002	½"	15	60.5	56	B1, E6, F8	--	--	--	--	--	--
10191 ⁹	VK 002	--	15	60.5	56	B1, E6, F8	--	--	--	--	--	--
10192 ⁹	VK 001	--	15	40.3	56	B1, E6, F8	E5, E7	--	--	--	--	--
10176	VK 002	--	10	60.5	56	B1, E6, F8	--	--	B3	B3, E6	H3	H3
Максимальное рабочее давление 250 psi (17 bar)												
Стандартное Отверстие												
09993	VK 124	½"	15	80.6	58	B1, G5	--	--	--	--	--	--
Малое Отверстие⁸												
09995 ⁹	VK 021	½"	15	40.3	58	B1	--	--	--	--	--	--
Сертифицированный диапазон Температур (°C)						Сертифицированные Материалы						
A - 57° , 68° , 79° , 93° , 100° , 141° , 182° B - 57° , 68° , 79° , 93° , 141° , 182° C - 57° , 68° , 79° , 93° , 141° D - 57° , 68° , 79° , 93° , 100° E - 57° , 68° , 79° , 93° F - 141° G - 260° ⁷ H - 68° , 79° , 93° , 141° , 182° I - 68°						1 - латунь, хром Enloy®, белый полиэстер ⁵ , черный полиэстер ⁵ и черный тефлон® 2 - белый полиэстер, черный полиэстер, черный тефлон®, латунь с восковым покрытием и полиэстер с восковым покрытием 3 - латунь, хром Enloy®, белый полиэстер и черный полиэстер 4 - белый полиэстер и латунь с восковым покрытием (коррозионно-устойчивое) 5 - латунь и хром Enloy® 6 - латунь с восковым покрытием и полиэстер с восковым покрытием ⁵ 7 - латунь с восковым покрытием (коррозионно-устойчивое) 8 - для высоких температур 93° C восковое покрытие (коррозионно-устойчивое); максимальная температура окружающей среды = 65° C 9 - полиэстер с восковым покрытием						

Сноски

- ¹ Указан базовый артикул спринклера. Полный артикулярный номер см. в прайс-листе Viking.
- ² Указанный метрический К-фактор нужен при измерении давления в барах. Если давление измеряется в кПа, разделите указанный метрический К-фактор на 10.0.
- ³ В данной таблице отражены перечисления и сертификаты, полученные на момент печати. Дополнительные сведения можно получить, связавшись с производителем.
- ⁴ Одобрено UL к применению в США и Канаде.
- ⁵ Сертифицированы cULus как коррозионно-устойчивые.
- ⁶ Допущен к использованию Нью-Йоркским Департаментом Строительства, MEA № 89-92-E, том XII.
- ⁷ Спринклеры сверх высокой температуры срабатывания рассчитаны на использование в духовках, сушилках или в похожих местах со средней рабочей температурой выше 149°С. Когда температура вокруг спринклера сверх высокой температуры срабатывания опускается ниже 149°С, время срабатывания спринклера может сильно увеличиться.
- ⁸ Сертификаты и одобрения ограничены для применения в помещениях с низким классом пожароопасности, где применялись подобные стандарты по монтажу, только с водосигнальными системами с гидравлическими расчетами.
- ⁹ Отверстие спринклера с втулкой.
- ¹⁰ Ce сертифицирован, стандарт EN 12259-1, сертификат соответствия EC 0786-CPD-40137, 0786-CPD-40177, 0832-CPD-2001 и 0832-CPD-2003.
- ¹¹ Сертифицировано MED, стандарт EN 12259-1, сертификат соответствия EC 0832- MED-1003 и 0832- MED-1008.

**ТЕХНИЧЕСКИЕ ДАННЫЕ**

Спринклеры стандартного срабатывания Micromatic® и MicromaticHP® розеткой вверх и универсальные

The Viking Corporation, 210 N Industrial Park Road, Hastings MI 49058

Телефон: 269-945-9501 Технический Отдел 877-384-5464 Факс: 2699454495 Email: techsvcs@vikingcorp.com

Таблица Одобрений 2

Универсальные спринклеры стандартного срабатывания Micromatic®
Максимальное рабочее давление 175 psi (12 bar)

КЛЮЧ

Температура _____
Покрытие _____
Розетка _____
(если используется) A V X⁹

Базовый артикул ¹	СИН	Диаметр резьбы		Номин. К-фактор	Общ. длина	Перечисления и Сертификаты ³ (Также см. Критерии Дизайна на стр. 11v.)						
		NPT	BSP мм	Метрич.чeck. ²	мм	cULus ⁴	FM	NYC ⁷	VdS	LPCB	Ce	©
Универсально-Стандартное Отверстие												
10227	VK 118	½"	15	80.6	56	A1, B4, C5	--	A1, B4, C5	A2	A2, B4	A2 ⁸	D2 ¹⁰
10172 ⁶	VK 118	--	15	80.6	56	A1, B4, C5	--	--	--	A2, B4	--	--
Универсально-Большое Отверстие												
10228	VK 120	¾"	20	115.2	59	A1, B4, C5	--	A1, B4, C5	--	A2, B4	D3 ⁸	D2 ¹⁰
10168 ⁶	VK 120	--	20	115.2	59	A1, B4, C5	--	--	--	A2, B4	D3 ⁸	D3 ¹⁰
12106	VK 120	¾"	20	115.2	59	--	--	--	A2	--	A2 ⁹	--
Сертифицированный диапазон Температур (°C) A - 57°, 68°, 79°, 93°, 141°, 182° B - 57°, 68°, 79°, 93° C - 141° D - 68°, 79°, 93°, 141°, 182°						Сертифицированные Материалы 1 - латунь, хром Enloy®, белый полиэстер ⁵ , черный полиэстер ⁵ и черный тефлон® ⁵ 2 - латунь, хром Enloy®, белый полиэстер и черный полиэстер 3 - латунь и хром Enloy® 4 - латунь с восковым покрытием и полиэстер с восковым покрытием ⁵ 5 - для высоких температур 93 °C восковое покрытие (коррозионно-устойчивое); максимальная температура окружающей среды = 65 °C						
Сноски												
¹ Указан базовый артикул спринклера. Полный артикулярный номер см. в прайс-листе Viking. ² Указанный метрический К-фактор нужен при измерении давления в барах. Если давление измеряется в кПа, разделите указанный метрический К-фактор на 10.0. ³ В данной таблице отражены перечисления и сертификаты, полученные на момент печати. Дополнительные сведения можно получить, связавшись с производителем. ⁴ Одобрено UL к применению в США и Канаде. ⁵ Сертифицированы cULus как коррозионно-устойчивые. ⁶ Можно заказать спринклеры 10168 и 10172 в специальном заказе. ⁷ Допущен к использованию Нью-Йоркским Департаментом Строительства, MEA № 89-92-E, том 3. ⁸ Ce = сертифицирован, стандарт EN 12259-1, ЕС-сертификат соответствия 0832-CPD-2001 и 0832-CPD-2003. ⁹ Ce = сертифицирован, стандарт EN 12259-1, ЕС-сертификат соответствия 0786-CPD-40142, 0786-CPD-40182. ¹⁰ Сертифицировано MED, стандарт EN 12259-1, сертификат соответствия EC 0832- MED-1003 и 0832- MED-1008.												

The Viking Corporation, 210 N Industrial Park Road, Hastings MI 49058

Телефон: 269-945-9501 Технический Отдел 877-384-5464 Факс: 2699454495 Email: techsvcs@vikingcorp.com

КРИТЕРИИ ДИЗАЙНА

(См. также Таблицы Одобрений на стр. 11t-u)

Требования сертификатов cULus:

Спринклеры стандартного срабатывания Micromatic® и MicromaticHP® розеткой вниз сертифицированы cULus, как указано в Таблицах Одобрений по установке, в соответствии с последним изданием NFPA 13 для стандартных спринклеров, или устаревших (универсальных) спринклеров.

- Предназначены для использования с низким, средним и повышенным классом пожароопасности (*исключение: спринклеры с маленьким отверстием ограничиваются применением в помещениях с низким классом пожароопасности, где применялись подобные стандарты по монтажу, только в водосигнальных системах с гидравлическими расчетами*).
- Необходимо следовать правилам установки спринклеров, описанным в NFPA 13 для стандартных спринклеров розеткой вверх. Информацию по универсальным спринклерам см. в справочнике по установке устаревших (универсальных) спринклеров.

Требования одобрения FM:

Спринклеры стандартного срабатывания розеткой вверх одобрены FM, как указано в Таблице Одобрений 1 по установке, в соответствии с последним справочником FM по Мероприятиям по Уменьшению Потерь Ущерба (включая 2-8N) и Техническими Консультативными Бюллетенями. Справочник FM Global по Мероприятиям по Уменьшению Потерь Ущерба и Технические Консультативные Бюллетени содержат указания, и не ограничиваются ими, по: требованиям минимального водоснабжения, гидравлическому дизайну, наклону потолка и неровностям, допустимому минимальному и максимальному расстоянию, и расстоянию дефлектора от потолка.

ПРИМЕЧАНИЕ: Указания FM по установке могут отличаться от критериев cULus и/или NFPA.

ВАЖНО: Всегда обращайтесь к Бюллетени No. F_091699- Транспортировка и Хранение Спринклеров. Также см. стр. SR1-3 с основной информацией по транспортировке, установке и обслуживанию. Спринклеры Viking следует устанавливать в соответствии с последним изданием Технических Данных Viking, подходящими стандартами NFPA, FM Global, LPCB, APSAD, VdS или других схожих организаций, а также в соответствии с общими положениями государственных законов, указов и стандартов.

