



The Viking Corporation, 210 N Industrial Park Road, Hastings MI 49058
Телефон: 269-945-9501 Технический Отдел 877-384-5464 Факс: 2699454495

1. ОПИСАНИЕ ИЗДЕЛИЯ

Сухие Спринклеры Стандартного Срабатывания Розеткой Вниз фирмы Викинг – это термочувствительные оросительные спринклеры, предназначенные для использования в помещениях, подверженных замерзанию. Спринклеры спроектированы для воздушных систем и систем предварительного срабатывания, где необходимо предотвратить попадание воды или конденсата в спринклерную муфту до срабатывания спринклера. Их также можно устанавливать в местах, подверженных замерзанию и ответвлениях от водонаполненной системы в смежных отапливаемых помещениях. Сухие Спринклеры Стандартного Срабатывания Розеткой Вниз фирмы Викинг существуют с различными покрытиями, температурами срабатывания для того, чтобы отвечать всем требованиям проектирования.

Специальное покрытие из полиэстера было разработано для установки в агрессивной среде и одобрено cULus как коррозионно-устойчивое, как показано в Таблице Одобрений 1. (Примечание: FM Global не имеет классификации коррозионно-устойчивости полиэстерного покрытия.)

ПРИМЕЧАНИЕ: При установке в агрессивной среде, полиэстерное покрытие может поменять цвет. Это естественное со временем обесцвечивание не является само по себе указателем коррозии и это нельзя так рассматривать. Все спринклеры, установленные в агрессивной среде, требуют более частых замен или проверок, описанных в NFPA 25.



2. ПЕРЕЧИСЛЕНИЯ И СЕРТИФИКАЦИЯ

Перечислен в cULus: Категория VNIV

Одобрен FM: Классы 2013 и 2015

Одобрен NYC: MEA 89-92-E, Том 37

Одобрен LPCB: Номер референции 096e/06

Сертифицирован CE: Стандарт EN 12259-1, Сертификат соответствия 0832-CPD-2001

Сертифицирован MED: Стандарт EN 12259-1, Сертификат соответствия 0832-MED-1003

Примечание: Другие международные сертификаты доступны по запросу.

См. Таблицу Одобрений 1 и таблицу Критерии Дизайна на стр. 101d, которые описывают требования cULus, также см. Таблицу Одобрений 2 и таблицу Критерии Дизайна на стр. 101f, которые описывают требования FM, которым надо следовать.

3. ТЕХНИЧЕСКИЕ ДАННЫЕ

Спецификация:

Выпускается с 1991 г.

Минимальное рабочее давление: 7 psi (0,5 атм)*

Максимальное рабочее давление: составляет 175 psi (12 атм).

Гидростатически испытан на заводе: до 100 PSI (6,89 bar)

Диаметр резьбы: 1'' NPT или 25 мм BSP

Номинальный K-фактор: 5.6 U.S. (80.6 метрический**) для всех перечисленных и одобренных размеров трубок.

Температура жидкости в колбе до -55 °C

* Перечисление cULus, Одобрение FM, и установки NFPA13 требуют минимального давления в 7 psi (0,5 атм). Минимально рабочее давление ТОЛЬКО для Одобрений LPCB и CE составляет 5 psi (0,35 атм).

** Указанный метрический K-фактор нужен при измерении давления в барах. Если давление измеряется в кПа, разделите указанный метрический K-фактор на 10.0.

Стандарты материалов:

Отливка каркаса: Латунь UNS-C84400

Дефлектор: Латунь UNS-C26000

Колба: Стекло, номинальный диаметр 5 мм

Герметичный Комплект Беллевильских Пружин: Никелевый сплав, покрытый с обеих сторон тефлоновым слоем.

Винт: Латунь UNS-C36000

Чашка: Латунь UNC-C31400 или UNS-C31600

Адаптер Чашки: Латунь UNS-C36000

Седло (только для Спринклеров VK151, VK155 и VK159): Медь UNS-C21000

Отверстие: Медь UNS-C22000 или UNS-C11000 (Медь UNS-C21000 для Спринклеров VK151, VK155 и VK159)

The Viking Corporation, 210 N Industrial Park Road, Hastings MI 49058
Телефон: 269-945-9501 Технический Отдел 877-384-5464 Факс: 2699454495

Уплотнение (только для Спринклеров VK151, VK155 и VK159): Буна-Н
Труба: ERW Гидравлическая Стальная Трубка
Вход Корпуса и Резьба (для Спринклеров VK150, VK154 и VK158): QM Латунь
Подпорка (Внутренняя): Нержавеющая Сталь UNS-S30400
Корпус: Стальная Труба UNS-G10260, Электрически уплотненное Эпоксидное покрытие
Гильза (только для Регулируемого Типа): Латунь UNS-C26000 или UNS-C26800

Материал Розетки:

Регулируемые Стандартные Сухие Розетки: Латунь UNS-C26000 или UNS-C26800
Углубленные Сухие Розетки: Холоднокатаная Сталь UNS-G10080

Информация по заказу: (также См. последнее издание прайс-листа Viking)

Чтобы заказать Сухие Спринклеры стандартного срабатывания розеткой вниз, добавьте сначала подходящий материал спринклера, затем температуру срабатывания, длину трубы (размер «А») к артикулярному номеру базы спринклера. Заказывайте определенную длину, обозначенную как размер «А» (см. Рисунки с 3 по 5). Размер «А» - это расстояние от края муфты (тройника) до требуемой поверхности потолка.

Данные спринклеры перечислены и одобрены на длину от 1-1/2'' до 45-1/2'' (от 38.1 до 1,156 мм) для стандартного регулируемого типа, от 3'' до 47'' (от 76.2 до 1,194 мм) для скользящего типа трубы, и от 3-1/4'' до 47-1/2'' (от 82.5 до 1,207 мм) для регулируемого углубленного типа.

Длины, превышающие стандартные, имеются в наличии без одобрений, изготавливаются «под заказ»: Углубленные Сухие Розеткой Вниз до 65-1/2'' (1,664 мм). Регулируемые Стандартные Сухие Розеткой Вниз до 63-1/2'' (1,613 мм). Обычные Сухие Розеткой Вниз до 65'' (1,651 мм). Большую информацию вы получите, связавшись с производителем.

Материал спринклера: Латунь = А, Хром-Enloy® = F и Белый полиэстер = M-W

Температура срабатывания (°C): 68⁰ = В, 79⁰ = D, 93⁰ = E, 141⁰ = G

Например, спринклер VK154 с резьбой 1''NPT, материал – Хром и температура срабатывания 68⁰, «А» длина трубки 10'' = Артикул № 07740UFB10

Имеющиеся материалы и температуры срабатывания:

См. Таблицу 1

Аксессуары: (также см. раздел «Аксессуары Спринклеров» в техническом каталоге Viking.)

Спринклерные ключи:

А. Стандартный ключ: артикул № 07297W/B (выпускается с 1991)

В. Ключ для углубленных спринклеров: артикул № 07565W/B** (выпускается с 1991)

** требуется храповик 1/2'' (нет в наличии Viking).

Спринклерные Решетки: Хром, без перечислений и одобрений, только для установки на сухих спринклерах розеткой вниз, произведенных после Мая 1994 (Артикул № 08954).

Запчасти Розеток:

А. Регулируемая Стандартная Сухая Розетка: артикул № 07741

В. Углубленная Сухая Розетка: артикул № 05459А

4. УСТАНОВКА

См. Стандарты Установки в подходящей NFPA.

5. ПРИНЦИП ДЕЙСТВИЯ

Во время пожара, теплочувствительная жидкость в колбе расширяется в объеме, и стекло ломается, отпуская внутренние устройства и открывая водяной проход. Вода, текущая через отверстие спринклера, отражается от дефлектора, формируя однородное орошение для тушения или контроля пожара.

6. ОСМОТРЫ, ТЕСТИРОВАНИЯ И ОБСЛУЖИВАНИЕ

Информацию по Осмотрам, Тестированиям и Обслуживанию см. в NFPA25.

7. ПОСТАВКА

Сухие Спринклеры Стандартного Срабатывания Розеткой

Вниз можно приобрести через сеть национальных или международных дистрибьюторов. Для определения ближайшего к Вам дистрибьютора обращайтесь к веб-сайту или свяжитесь с корпорацией Viking.

8. ГАРАНТИИ

Подробные условия гарантии см. в действующем прейскуранте или свяжитесь с корпорацией Viking напрямую.

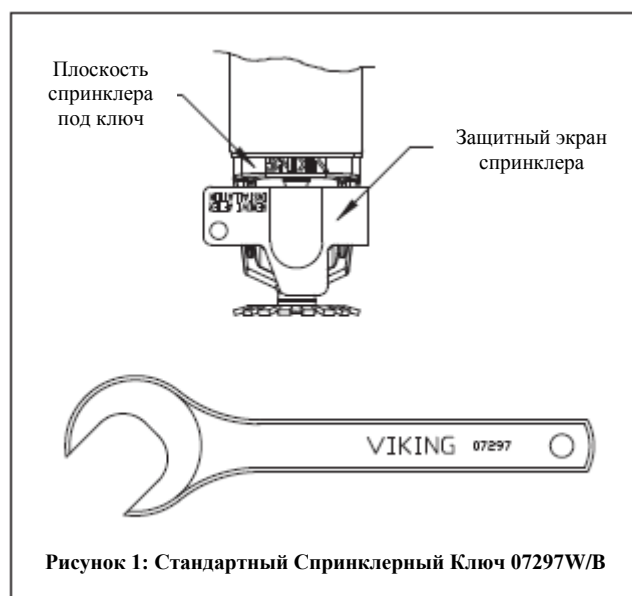


Рисунок 1: Стандартный Спринклерный Ключ 07297W/B

The Viking Corporation, 210 N Industrial Park Road, Hastings MI 49058
Телефон: 269-945-9501 Технический Отдел 877-384-5464 Факс: 2699454495

ТАБЛИЦА 1: НАЛИЧИЕ МАТЕРИАЛОВ И ТЕМПЕРАТУР СРАБАТЫВАНИЯ СПРИНКЛЕРОВ

| Классификация спринклерных температур | Номинальная температура спринклера ¹ | Максимальная температура окружающей среды ² | Цвет Колбы |
|---------------------------------------|---|--|------------|
| Низкая | 68 ⁰ С | 38 ⁰ С | красная |
| Средняя | 79 ⁰ С | 65 ⁰ С | желтая |
| Средняя | 93 ⁰ С | 65 ⁰ С | зеленая |
| Высокая | 141 ⁰ С | 107 ⁰ С | синяя |

Материал спринклера: Латунь, Хром-Enloy® (патент приостановлен), Белый полиэстер

Коррозионно-устойчивое покрытие ^{4,3}: Белый полиэстер для всех температур.

Сноски

¹Температура срабатывания спринклера указана на дефлекторе.

²Основана на NFPA-13. Могут применяться другие ограничения, в зависимости от пожароопасности, местоположения спринклера и других требований вышестоящих органов. См. стандарты специфических установок.

³Коррозионно-устойчивое покрытие из Полиэстера прошло тест на коррозию, потребованный органами, обозначенными в Таблице Одобрений 1. Эти испытания не представляют и не могут отображать всевозможных коррозионных воздействий окружающей среды. Примечание: Данное покрытие НЕ коррозионно-стойкое. Перед установкой убедитесь через конечного пользователя, что покрытие соотносится или подходит к предполагаемым условиям. Покрытие из Полиэстера нанесено только на незащищенные внешние поверхности. Учтите, что на спринклерах с покрытием из Полиэстера пружина не защищена.

⁴ При установке в некоторой коррозионной среде, покрытие из Полиэстера может изменить цвет. Это естественное обесцвечивание со временем не является показателем коррозии и это нельзя так рассматривать. Все спринклеры, установленные в коррозионной среде необходимо заменить или испытать чаще требуемого согласно NFPA 25.

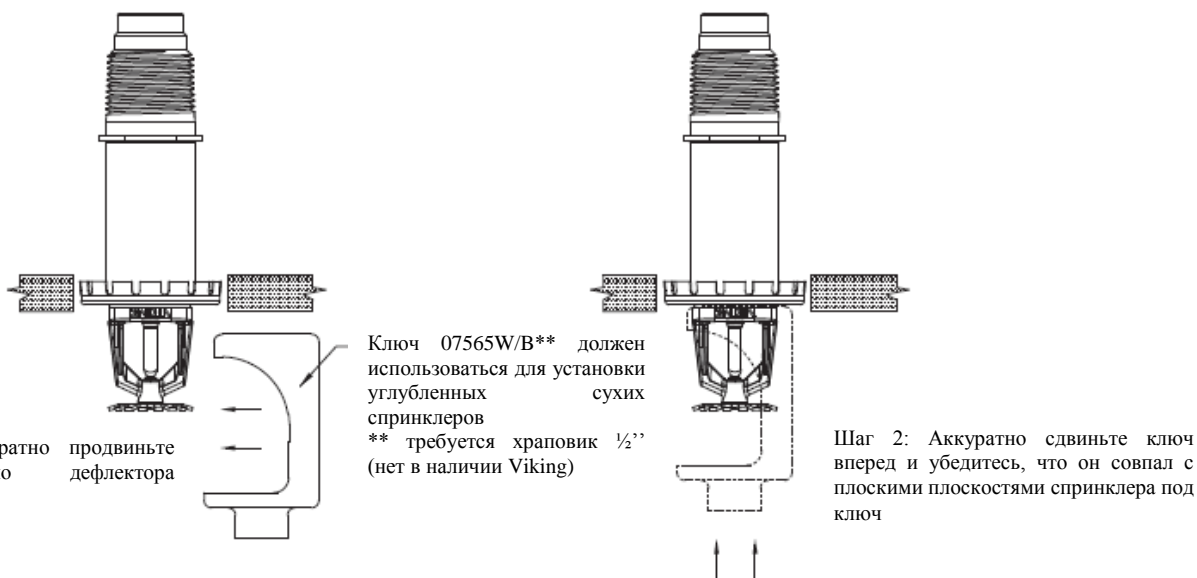


Рисунок 2: Ключ 07565W/B для Регулируемых Углубленных Сухих Спринклеров Розеткой Вниз



ТЕХНИЧЕСКИЕ ДАННЫЕ

Сухой спринклер стандартного срабатывания розеткой вниз

The Viking Corporation, 210 N Industrial Park Road, Hastings MI 49058
Телефон: 269-945-9501 Технический Отдел 877-384-5464 Факс: 2699454495

Таблица Одобрений 1 (UL)

Сухие Спринклеры Стандартного Срабатывания Розеткой Вниз
Максимальное рабочее давление 175 psi (12 атм)

КЛЮЧ

Температура
Покрытие
Розетка
(если используется) A 1 X

| Базовый артикул ¹ | СИН | Стиль | Диаметр резьбы | | Номинальн. К-фактор ² | Общ. длина | Перечисления и Сертификаты ⁴ (Также см. Критерии Дизайна ниже) | | | | | |
|------------------------------|--------|-----------------------------|----------------|--------|----------------------------------|------------|--|----|--------------------|------------------|-----|------|
| | | | NPT | BSP мм | | | Метрический ³ | мм | cULus ⁵ | NYC ⁶ | VdS | LPCB |
| 07740U | VK 154 | Регулируемые Стандартные | 1" | -- | -- | 12,7 | A1 | A1 | -- | -- | -- | -- |
| 07854U | | | -- | 25 | 80.6 | 12,7 | A1 | -- | -- | -- | -- | -- |
| 09341 | | | VK 155 | -- | 25 | 80.6 | 12,7 | -- | -- | -- | A2 | A2 |
| 06530U | VK 158 | Регулируемые Углубленные | 1" | -- | -- | 6,35 | B3 | B3 | -- | -- | -- | -- |
| 07853U | | | -- | 25 | 80.6 | 6,35 | B3 | -- | -- | -- | -- | -- |
| 09342 | | | VK 159 | -- | 25 | 80.6 | 6,35 | -- | -- | -- | B3 | B3 |
| 07852U | VK 150 | Обычные | 1" | -- | -- | 12,7 | A4 | A5 | -- | -- | -- | -- |
| 07855U | | | -- | 25 | 80.6 | 12,7 | A4 | -- | -- | -- | -- | -- |
| 09343 | | | VK 151 | -- | 25 | 80.6 | 12,7 | -- | -- | -- | A5 | A5 |

Сертифицированный диапазон Температур (°C)

A - 68 °, 79 °, 93 ° и 141 °
B - 68 °, 79 ° и 93 °

Сертифицированные Материалы и размеры «А»

- 1 – Спринклер хром Enloy® или белый полиэстер⁹ с Гильзой хром Enloy® или белый полиэстер и Розетка с размером «А» от 1-1/2" до 45-1/2" (от 38.1 до 1,156 мм)
- 2 - хром Enloy® с размером «А» от 1-1/2" до 45-1/2" (от 38.1 до 1,156 мм)
- 3 - хром Enloy® или белый полиэстер⁹ с размером «А» от 3-1/4" до 47-1/2" (от 82.5 до 1,207 мм)
- 4 - хром Enloy®, белый полиэстер⁹ или Латунь с размером «А» от 3" до 47" (от 76.2 до 1,194 мм)
- 5 - хром Enloy® или Латунь с размером «А» от 3" до 47" (от 76.2 до 1,194 мм)

Сноски

- ¹ Указан базовый артикул спринклера. Полный артикулярный номер см. в прайс-листе Viking.
- ² К-фактор относится к стандартным длинам (размеры «А» указаны выше).
- ³ Указанный метрический К-фактор нужен при измерении давления в барах. Если давление измеряется в кПа, разделите указанный метрический К-фактор на 10.0.
- ⁴ В данной таблице отражены перечисления и сертификаты, полученные на момент печати. Остальные могут быть в процессе получения. Дополнительные сведения можно получить, связавшись с производителем.
- ⁵ Одобрено UL к применению в США и Канаде.
- ⁶ Допущен к использованию Нью-Йоркский Департамент Строительства, MEA № 89-92-Е, том 37.
- ⁷ Ce = сертифицирован, стандарт EN 12259-1, сертификат соответствия EC 0832-CPD-2001.
- ⁸ Сертифицировано MED, стандарт EN 12259-1, сертификат соответствия EC 0832- MED-1003.
- ⁹ Сертифицированы cULus как коррозионно-устойчивые.

КРИТЕРИИ ДИЗАЙНА

(См. также Таблицы Одобрений выше)

ПРИМЕЧАНИЕ: При использовании с сухими спринклерами фирмы Viking пластиковых муфт, используйте только новые тройники Модели 5012-S-BI фирмы Nibco. При подборе других пластиковых муфт, проконсультируйтесь с Техническим Отделом фирмы Viking.

Требования сертификатов cULus:

Сухие Спринклеры Стандартного Срабатывания Розеткой Вниз сертифицированы cULus, как указано в Таблице Одобрений 1 для установок, в соответствии с последним изданием NFPA 13 для стандартных спринклеров розеткой вниз.

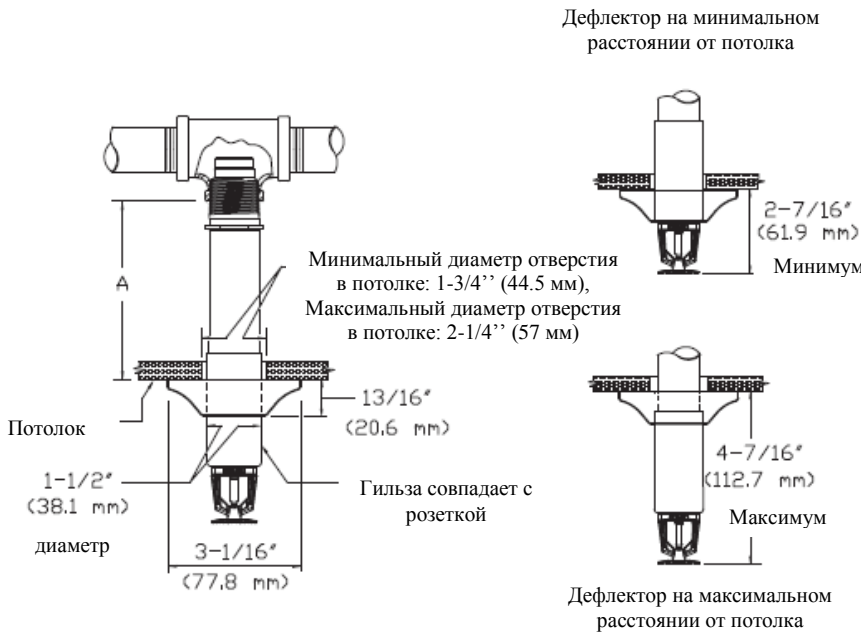
- Предназначены для использования с низким, средним и повышенным классом пожароопасности.
- Защищаемые площади и максимальное расстояние между спринклерами должны соответствовать таблицам NFPA 13.
- Минимально разрешенное расстояние между спринклерами равно 1,8 м, если перегородки установлены в соответствии с NFPA 13.
- Отступите не менее 102 мм от краев боковых стен.
- Максимальное расстояние от краев боковых стен не должно превышать половины разрешенного расстояния между спринклерами. Расстояние должно измеряться перпендикулярно стене.
- Необходимо следовать правилам установки стандартных спринклеров розеткой вниз, описанным в NFPA 13.

ВАЖНО: Всегда обращайтесь к Бюллетени No. F_091699- Транспортировка и Хранение Спринклеров. Также см. стр. DRY1-3 с основной информацией по транспортировке, установке и обслуживанию. Спринклеры фирмы Viking следует устанавливать в соответствии с последним изданием Технических Данных фирмы Viking, подходящими стандартами NFPA, LPCB, APSAD, VdS или других схожих организаций, а также в соответствии с общими положениями государственных законов, указов и стандартов.

The Viking Corporation, 210 N Industrial Park Road, Hastings MI 49058

Телефон: 269-945-9501 Технический Отдел 877-384-5464 Факс: 2699454495 Email: techsvcs@vikingcorp.com

Для размера «А»: 1. Определите расстояние от тройника до потолка. 2. Оцените ближайшие $\frac{1}{2}$ " (12.7 мм) между $1\frac{1}{2}$ " и $45\frac{1}{2}$ " (38.1 и 1,156 мм)
 ПРИМЕЧАНИЕ: Дефлектор будет расположен приблизительно в $3\frac{7}{16}$ " (87.3 мм) под потолком, с регулировкой 1 " (25.4 мм) вверх и 1 " (25.4 мм) вниз.



ПРИМЕЧАНИЕ: Для расположения дефлектора на минимальном расстоянии от потолка, без возможности верхней регулировки, заказывайте сухой спринклер розеткой вниз 1 " (25.4 мм) короче, чем размер «А»

ПРИМЕЧАНИЕ: Для расположения дефлектора на максимальном расстоянии от потолка, без возможности нижней регулировки, заказывайте сухой спринклер розеткой вниз 1 " (25.4 мм) длиннее, чем размер «А»

Рисунок 3: Регулируемые Стандартные Сухие Спринклеры Розеткой Вниз

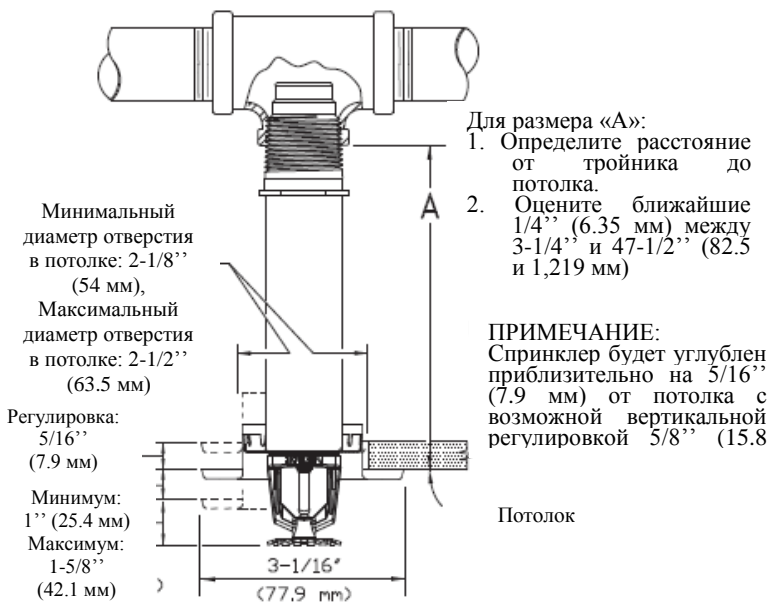


Рисунок 4: Регулируемые Углубленные Сухие Спринклеры Розеткой Вниз

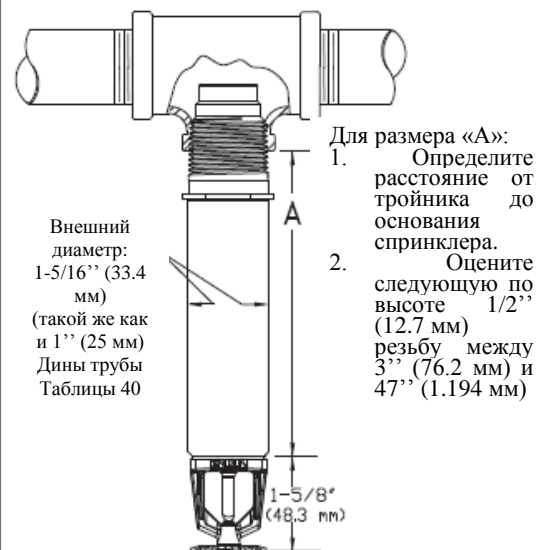
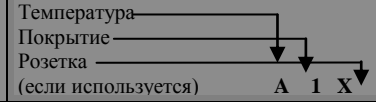


Рисунок 5: Обычные Сухие Спринклеры Розеткой Вниз

**ТЕХНИЧЕСКИЕ ДАННЫЕ****Сухой спринклер
стандартного срабатывания
розеткой вниз**

The Viking Corporation, 210 N Industrial Park Road, Hastings MI 49058

Телефон: 269-945-9501 Технический Отдел 877-384-5464 Факс: 2699454495 Email: techsvcs@vikingcorp.com

Таблица Одобрений 2 (FM)Сухие Спринклеры Стандартного Срабатывания Розеткой Вниз
Максимальное рабочее давление 175 psi (12 атм)**КЛЮЧ**

| Базовый артикул ¹ | СИН | Стиль | Диаметр резьбы | | Номинальн. К-фактор ² | Общ. длина | Одобрения FM ⁴ (Также см. Критерии Дизайна ниже) |
|------------------------------|--------|--------------|----------------|--------|----------------------------------|------------|--|
| | | | NPT | BSP мм | | | |
| 07740U | VK 154 | Регулируемые | 1" | -- | -- | 12,7 | A1 |
| 07854U | | Стандартные | -- | 25 | 80.6 | 12,7 | A1 |
| 06530U | VK 158 | Регулируемые | 1" | -- | -- | 6,35 | B2 |
| 07853U | | Углубленные | -- | 25 | 80.6 | 6,35 | B2 |
| 07852U | VK 150 | Обычные | 1" | -- | -- | 12,7 | A3 |
| 07855U | | | -- | 25 | 80.6 | 12,7 | A3 |

Сертифицированный диапазон Температур (°C)

A - 68 °, 79 °, 93 ° и 141 °
 B - 68 °, 79 ° и 93 °

Сертифицированные Материалы и «А» размеры

- 1 – Спринклер Латунь, хром Enloy® или белый полиэстер с Рукавом Латунь, хром Enloy® или белый полиэстер и Розетка с размером «А» от 1-1/2" до 45-1/2" (от 38.1 до 1,156 мм)
- 2 – Латунь, хром Enloy® или белый полиэстер с размером «А» от 3-1/4" до 47-1/2" (от 82.5 до 1,207 мм)
- 3 - Латунь, хром Enloy® или белый полиэстер с размером «А» от 3" до 47" (от 76.2 до 1,194 мм)

Сноски

- ¹ Указан базовый артикул спринклера. Полный артикулярный номер см. в прайс-листе Viking.
- ² К-фактор относится к стандартным длинам («А» размеры указаны выше).
- ³ Указанный метрический К-фактор нужен при измерении давления в барах. Если давление измеряется в кПа, разделите указанный метрический К-фактор на 10.0.
- ⁴ В данной таблице отражены одобрения FM, полученные на момент печати. Остальные могут быть в процессе получения. Дополнительные сведения можно получить, связавшись с производителем.

КРИТЕРИИ ДИЗАЙНА - FM

(См. также Таблицы Одобрений 2 выше)

ПРИМЕЧАНИЕ: При использовании с сухими спринклерами фирмы Viking пластиковых муфт, используйте только новые тройники Модели 5012-S-VI фирмы Nibco. При подборе других пластиковых муфт, проконсультируйтесь с Техническим Отделом фирмы Viking.

Требования Одобрений FM:

Сухие Спринклеры Стандартного Срабатывания Розеткой Вниз из Таблицы Одобрений выше одобрены FM как спринклеры стандартного срабатывания **не стеллажные** как указано в Справочнике одобрений FM. Требования особого применения и установки можно найти в справочнике FM Global по Мероприятиям по уменьшению Потерь Ущерба (включая 2-0) и в Технических Консультативных Бюллетенях. Справочник FM Global по Мероприятиям по уменьшению Потерь Ущерба и Технические Консультативные Бюллетени содержат указания, и не ограничиваются ими, по: требованию минимального водоснабжения, гидравлическому дизайну, наклону потолка и неровностям, допустимому минимальному и максимальному расстоянию и расстоянию дефлекторов от потолка.

ПРИМЕЧАНИЕ: Указания FM по установке могут отличаться от критериев cULus и/или NFPA.

ВАЖНО: Всегда обращайтесь к Бюллетени No. F_091699- Транспортировка и Хранение Спринклеров. Также см. стр. DRY1-3 с основной информацией по транспортировке, установке и обслуживанию. Спринклеры фирмы Viking следует устанавливать в соответствии с последним изданием Технических Данных фирмы Viking, подходящими стандартами NFPA, LPCB, APSAD, VdS или других схожих организаций, а также в соответствии с общими положениями государственных законов, указов и стандартов.

The Viking Corporation, 210 N Industrial Park Road, Hastings MI 49058
 Телефон: 269-945-9501 Технический Отдел 877-384-5464 Факс: 2699454495

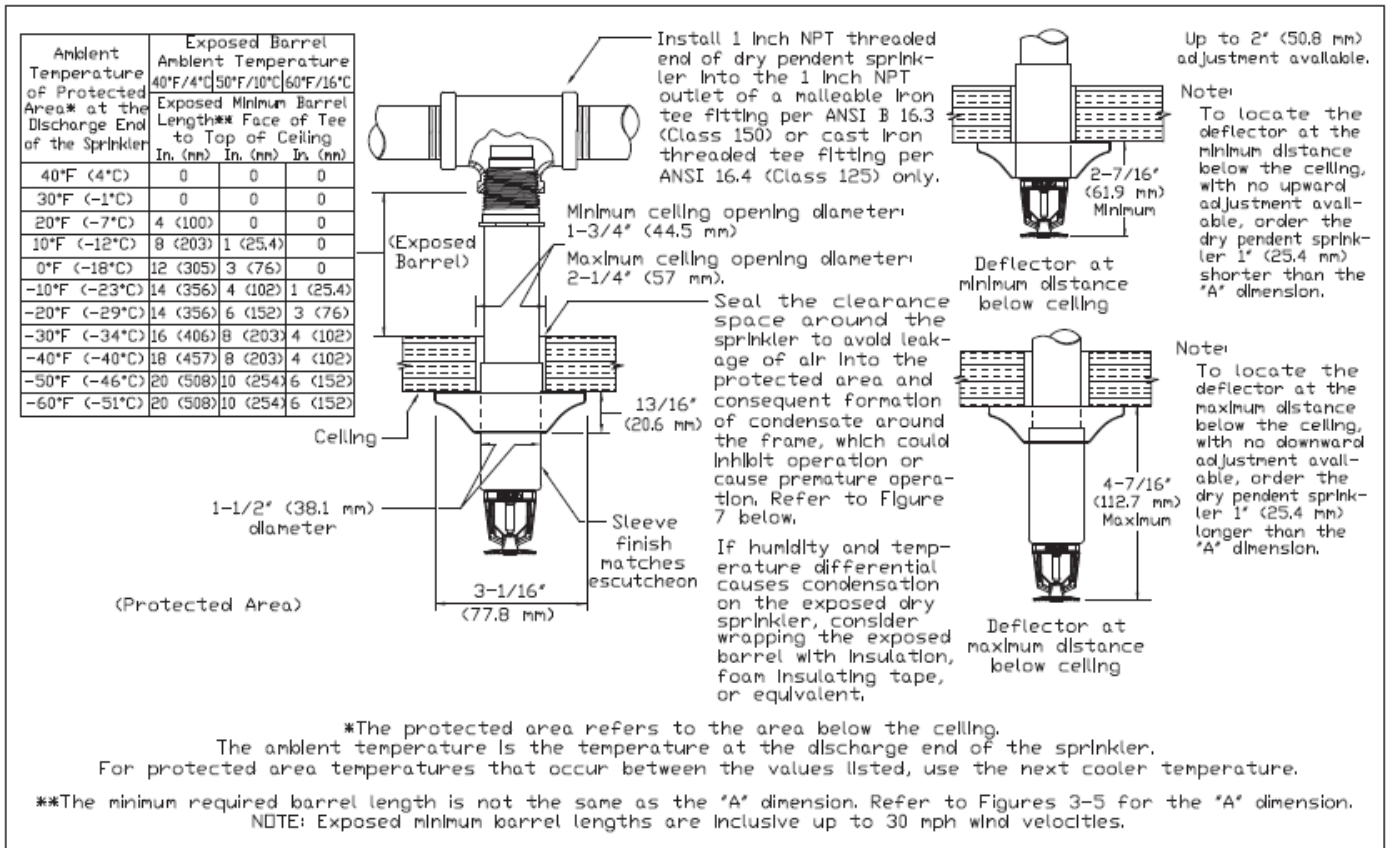


Рисунок 6: Требуемая Минимальная Длина Трубы Сухого Спринклера Розеткой Вниз, Основанная на Температуре Окружающей Среды в Защищаемом Помещении (Показан Регулируемый Стандартный Сухой Спринклер Розеткой Вниз)

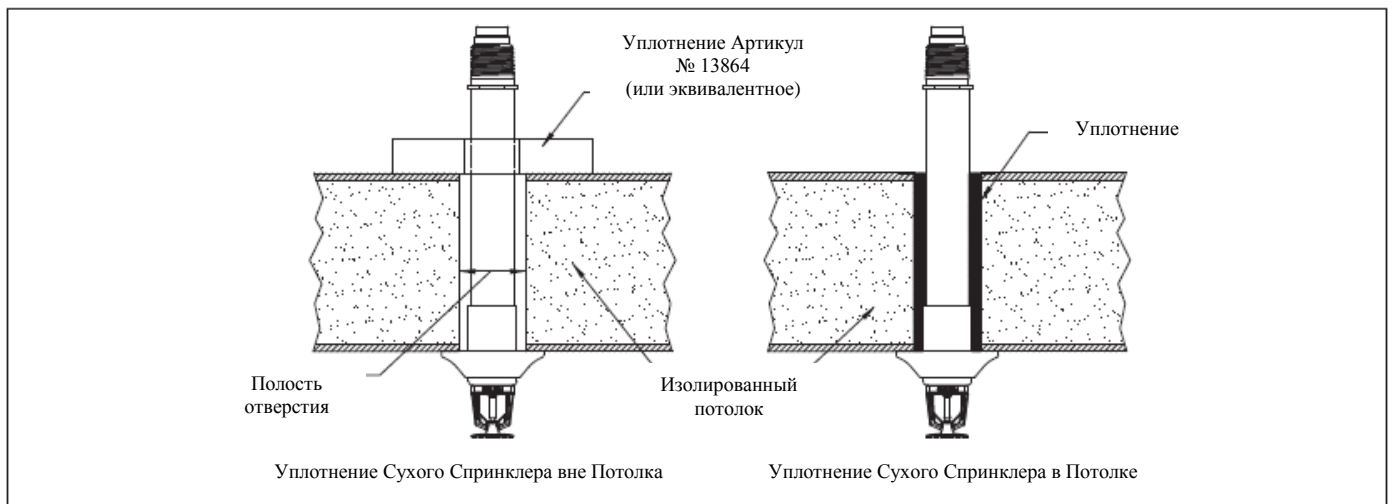


Рисунок 7: Уплотнение Сухого Спринклера (Показан Регулируемый Стандартный Сухой Спринклер Розеткой Вниз)